

Технический паспорт изделия

Паспорт разработан в соответствии
с требованиями ГОСТ 2.601



Фитинги резьбовые латунные MVI серии BF.5XX



ПС-BF.5XX.05.2024.001



ООО ЭмВиАй
119602, г. Москва, ул. Покрышкина, дом 7



Уважаемый покупатель, благодарим Вас за покупку!

Перед началом эксплуатации, пожалуйста, внимательно прочитайте данную инструкцию и сохраните её для последующего обращения.

При покупке покупателю следует проверить изделие на наличие дефектов.



Содержание

1. Сведения об изделии
2. Номенклатура
3. Назначение и область применения
4. Технические характеристики
5. Материалы
6. Габаритные размеры
7. Указания по монтажу
8. Указания по эксплуатации и техническому обслуживанию
9. Условия хранения и транспортировки
10. Утилизация
11. Список жидкостей, агрессивных к материалам изделия
12. Гарантийные обязательства



1. Сведения об изделии

Изготовитель

Wenling Honson Brassware Co LTD

Венлин Хонсон Брасс ЛТД

Yingtian Industrial Zone, Chengnan Town, Wenling City, Zhejiang Province, China

Промзона Иньтян , д.Ченгнан , г.Венлин , пр.Джезян , Китай

Поставщик

ООО ЭмВиАй, г. Москва, ул. Покрышкина, дом 7

1.1. Сведения о сертификации

Фитинги резьбовые имеют сертификат соответствия

№ РОСС CN.10НА59.H00016/19

И соответствуют требованиям нормативных документов: ГОСТ 52949-2008



2. Номенклатура

№	Наименование	Артикул
1	Бочонок 1/2" x 60мм	BF.572.04-L60
2	Бочонок 1/2" x 80мм	BF.572.04-L80
3	Бочонок 1/2" x 100мм	BF.572.04-L100
4	Бочонок 1/2" x 150мм	BF.572.04-L150
5	Бочонок 1/2" x 200мм	BF.572.04-L200
6	Бочонок 1/2" x 250мм	BF.572.04-L250
7	Заглушка с внутренней резьбой MVI 1/2"	BF.562.04
8	Заглушка с внутренней резьбой MVI 3/4"	BF.562.05
9	Заглушка с внутренней резьбой усиленная MVI 1/2"	BF.563.04
10	Заглушка с внутренней резьбой усиленная MVI 3/4"	BF.563.05
11	Заглушка с внутренней резьбой усиленная MVI 1"	BF.563.06
12	Заглушка с внутренней резьбой усиленная MVI 1 1/4"	BF.563.07
13	Заглушка с внутренней резьбой усиленная MVI 1 1/2"	BF.563.08
14	Заглушка с внутренней резьбой усиленная MVI 2"	BF.563.09
15	Заглушка с наружной резьбой MVI 1/2"	BF.561.04
16	Заглушка с наружной резьбой MVI 3/4"	BF.561.05
17	Заглушка с наружной резьбой MVI 1"	BF.561.06
18	Заглушка с наружной резьбой MVI 1 1/4"	BF.561.07
19	Заглушка с наружной резьбой MVI 1 1/2"	BF.561.08
20	Заглушка с наружной резьбой MVI 2"	BF.561.09
21	Контргайка MVI 1/2"	BF.593.04
22	Контргайка MVI 3/4"	BF.593.05
23	Контргайка MVI 1"	BF.593.06
24	Контргайка с ребордой MVI 1/2"	BF.592.04
25	Контргайка с ребордой MVI 3/4"	BF.592.05
26	Контргайка с ребордой MVI 1"	BF.592.06
27	Контргайка с ребордой MVI 1 1/4"	BF.592.07
28	Контргайка с ребордой MVI 1 1/2"	BF.592.08
29	Контргайка с ребордой MVI 2"	BF.592.09
30	Крестовина MVI 1/2"	BF.591.04
31	Крестовина MVI 3/4"	BF.591.05
32	Муфта переходная MVI 1/2" x 3/8"	BF.521.0403
33	Муфта переходная MVI 3/4" x 1/2"	BF.521.0504
34	Муфта переходная MVI 1" x 1/2"	BF.521.0604
35	Муфта переходная MVI 1" x 3/4"	BF.521.0605
36	Муфта переходная MVI 1 1/4" x 1/2"	BF.521.0704
37	Муфта переходная MVI 1 1/4" x 3/4"	BF.521.0705
38	Муфта переходная MVI 1 1/4" x 1"	BF.521.0706
39	Муфта переходная MVI 1 1/2" x 1"	BF.521.0806
40	Муфта переходная MVI 1 1/2" x 1 1/4"	BF.521.0807



№	Наименование	Артикул
41	Муфта переходная MVI 2" x 1"	BF.521.0906
42	Муфта переходная MVI 2" x 1 1/4"	BF.521.0907
43	Муфта переходная MVI 2" x 1 1/2"	BF.521.0908
44	Муфта соединительная MVI 1/2"	BF.520.04
45	Муфта соединительная MVI 3/4"	BF.520.05
46	Муфта соединительная MVI 1"	BF.520.06
47	Муфта соединительная MVI 1 1/4"	BF.520.07
48	Муфта соединительная MVI 1 1/2"	BF.520.08
49	Муфта соединительная MVI 2"	BF.520.09
50	Ниппель MVI 1/2"	BF.541.04
51	Ниппель MVI 3/4"	BF.541.05
52	Ниппель MVI 1"	BF.541.06
53	Ниппель MVI 1 1/4"	BF.541.07
54	Ниппель MVI 1 1/2"	BF.541.08
55	Ниппель MVI 2"	BF.541.09
56	Ниппель переходной MVI 3/8" x 1/4"	BF.542.0302
57	Ниппель переходной MVI 1/2" x 1/4"	BF.542.0402
58	Ниппель переходной MVI 1/2" x 3/8"	BF.542.0403
59	Ниппель переходной MVI 3/4" x 1/2"	BF.542.0504
60	Ниппель переходной MVI 1" x 1/2"	BF.542.0604
61	Ниппель переходной MVI 1" x 3/4"	BF.542.0605
62	Ниппель переходной MVI 1 1/4" x 1/2"	BF.542.0704
63	Ниппель переходной MVI 1 1/4" x 3/4"	BF.542.0705
64	Ниппель переходной MVI 1 1/4" x 1"	BF.542.0706
65	Ниппель переходной MVI 1 1/2" x 1/2"	BF.542.0804
66	Ниппель переходной MVI 1 1/2" x 3/4"	BF.542.0805
67	Ниппель переходной MVI 1 1/2" x 1"	BF.542.0806
68	Ниппель переходной MVI 1 1/2" x 1 1/4"	BF.542.0807
69	Ниппель переходной MVI 2" x 3/4 "	BF.542.0905
70	Ниппель переходной MVI 2" x 1 "	BF.542.0906
71	Ниппель переходной MVI 2" x 1 1/4"	BF.542.0907
72	Ниппель переходной MVI 2" x 1 1/2"	BF.542.0908
73	Переходник внутренняя-наружная резьба MVI 3/8"BP x 1/4"HP	BF.575.0302
74	Переходник внутренняя-наружная резьба MVI 1/2"BP x 1/4"HP	BF.575.0402
75	Переходник внутренняя-наружная резьба MVI 1/2"BP x 3/8"HP	BF.575.0403
76	Переходник внутренняя-наружная резьба MVI 3/4"BP x 1/2"HP	BF.575.0504
77	Переходник внутренняя-наружная резьба MVI 1"BP x 1/2"HP	BF.575.0604
78	Переходник внутренняя-наружная резьба MVI 1"BP x 3/4"HP	BF.575.0605
79	Переходник внутренняя-наружная резьба MVI 1 1/4" BP x 1/2"HP	BF.575.0704
80	Переходник внутренняя-наружная резьба MVI 1 1/4" BP x 3/4"HP	BF.575.0705



№	Наименование	Артикул
81	Переходник внутренняя-наружная резьба MVI 1 1/4"BP x 1"HP	BF.575.0706
82	Переходник внутренняя-наружная резьба MVI 1 1/2"BP x 1"HP	BF.575.0806
83	Переходник внутренняя-наружная резьба MVI 1 1/2"BP x 1 1/4"HP	BF.575.0807
84	Переходник внутренняя-наружная резьба MVI 2"BP x 1"HP	BF.575.0906
85	Переходник внутренняя-наружная резьба MVI 2"BP x 1 1/4"HP	BF.575.0907
86	Переходник внутренняя-наружная резьба MVI 2"BP x 1 1/2"HP	BF.575.0908
87	Пятиходовой переходник для насосной станции MVI 1" x 1" x 1" x 1/4" x 1/4" x 92мм	BF.596.06
88	Сгон разъемный прямой (американка) MVI 1/2"	BF.501.04
89	Сгон разъемный прямой (американка) MVI 3/4"	BF.501.05
90	Сгон разъемный прямой (американка) MVI 1"	BF.501.06
91	Сгон разъемный прямой (американка) MVI 1 1/4"	BF.501.07
92	Сгон разъемный прямой (американка) MVI 1 1/2"	BF.501.08
93	Сгон разъемный прямой (американка) MVI 2"	BF.501.09
94	Сгон разъемный угловой (американка) MVI 1/2"	BF.502.04
95	Сгон разъемный угловой (американка) MVI 3/4"	BF.502.05
96	Сгон разъемный угловой (американка) MVI 1"	BF.502.06
97	Сгон разъемный угловой (американка) MVI 1 1/4"	BF.502.07
98	Тройник переходной с внутренней резьбой MVI 3/4" x 1/2" x 3/4"	BF.512.050405
99	Тройник переходной с внутренней резьбой MVI 1" x 1/2" x 1"	BF.512.060406
100	Тройник переходной с внутренней резьбой MVI 1" x 3/4" x 1"	BF.512.060506
101	Тройник переходной с внутренней резьбой MVI 1 1/4" x 1/2" x 1 1/4"	BF.512.070407
102	Тройник переходной с внутренней резьбой MVI 1 1/4" x 3/4" x 1 1/4"	BF.512.070507
103	Тройник переходной с внутренней резьбой MVI 1 1/4" x 1" x 1 1/4"	BF.512.070607
104	Тройник резьбовой ВНВ MVI 1/2"	BF.513.04
105	Тройник резьбовой ВНВ MVI 3/4"	BF.513.05
106	Тройник резьбовой ВНН MVI 1/2"	BF.514.04
107	Тройник резьбовой ВНН MVI 3/4"	BF.514.05
108	Тройник резьбовой ВВН MVI 1/2"	BF.516.04
109	Тройник резьбовой ВВН MVI 3/4"	BF.516.05
110	Тройник резьбовой НВН MVI 1/2"	BF.517.04
111	Тройник с внутренней резьбой MVI 1/2"	BF.511.04
112	Тройник с внутренней резьбой MVI 3/4"	BF.511.05
113	Тройник с внутренней резьбой MVI 1"	BF.511.06
114	Тройник с внутренней резьбой MVI 1 1/4"	BF.511.07
115	Тройник с внутренней резьбой MVI 1 1/2"	BF.511.08
116	Тройник с внутренней резьбой MVI 2"	BF.511.09
117	Тройник с наружной резьбой MVI 1/2"	BF.515.04
118	Тройник с наружной резьбой MVI 3/4"	BF.515.05
119	Угольник внутренняя-наружная резьба MVI 1/2"	BF.532.04
120	Угольник внутренняя-наружная резьба MVI 3/4"	BF.532.05



№	Наименование	Артикул
121	Угольник внутренняя-наружная резьба MVI 1"	BF.532.06
122	Угольник внутренняя-наружная резьба MVI 1 1/4"	BF.532.07
123	Угольник внутренняя-наружная резьба MVI 1 1/2"	BF.532.08
124	Угольник внутренняя-наружная резьба MVI 2"	BF.532.09
125	Угольник с внутренней резьбой MVI 1/2"	BF.531.04
126	Угольник с внутренней резьбой MVI 3/4"	BF.531.05
127	Угольник с внутренней резьбой MVI 3/4" x 1/2"	BF.531.0504
128	Угольник с внутренней резьбой MVI 1"	BF.531.06
129	Угольник с внутренней резьбой MVI 1 1/4"	BF.531.07
130	Угольник с внутренней резьбой MVI 1 1/2"	BF.531.08
131	Угольник с внутренней резьбой MVI 2"	BF.531.09
132	Угольник с креплением MVI 1/2"	BF.534.04
133	Угольник с наружной резьбой MVI 1/2"	BF.533.04
134	Угольник с наружной резьбой MVI 3/4"	BF.533.05
135	Угольник с наружной резьбой MVI 1"	BF.533.06
136	Угольник с ребордой внутренняя-наружная резьба MVI 1/2"	BF.535.04
137	Угольник с ребордой внутренняя-наружная резьба MVI 3/4"	BF.535.05
138	Угольник с ребордой внутренняя-наружная резьба MVI 1"	BF.535.06
139	Удлинитель никелированный MVI 1/2" x 10мм	BF.571.04-L10
140	Удлинитель никелированный MVI 1/2" x 15мм	BF.571.04-L15
141	Удлинитель никелированный MVI 1/2" x 20мм	BF.571.04-L20
142	Удлинитель никелированный MVI 1/2" x 25мм	BF.571.04-L25
143	Удлинитель никелированный MVI 1/2" x 30мм	BF.571.04-L30
144	Удлинитель никелированный MVI 1/2" x 40мм	BF.571.04-L40
145	Удлинитель никелированный MVI 1/2" x 50мм	BF.571.04-L50
146	Удлинитель хромированный MVI 1/2" x 10мм	BF.671.04-L10
147	Удлинитель хромированный MVI 1/2" x 15мм	BF.671.04-L15
148	Удлинитель хромированный MVI 1/2" x 20мм	BF.671.04-L20
149	Удлинитель хромированный MVI 1/2" x 25мм	BF.671.04-L25
150	Удлинитель хромированный MVI 1/2" x 30мм	BF.671.04-L30
151	Удлинитель хромированный MVI 1/2" x 40мм	BF.671.04-L40
152	Удлинитель хромированный MVI 1/2" x 50мм	BF.671.04-L50
153	Удлинитель хромированный MVI 1/2" x 60мм	BF.671.04-L60
154	Удлинитель хромированный MVI 1/2" x 70мм	BF.671.04-L70
155	Удлинитель хромированный MVI 1/2" x 80мм	BF.671.04-L80
156	Удлинитель хромированный MVI 1/2" x 90мм	BF.671.04-L90
157	Удлинитель хромированный MVI 1/2" x 100мм	BF.671.04-L100
158	Удлинитель хромированный MVI 3/4" x 10мм	BF.671.05-L10
159	Удлинитель хромированный MVI 3/4" x 15мм	BF.671.05-L15
160	Удлинитель хромированный MVI 3/4" x 20мм	BF.671.05-L20



№	Наименование	Артикул
161	Удлинитель хромированный MVI 3/4" x 25мм	BF.671.05-L25
162	Удлинитель хромированный MVI 3/4" x 30мм	BF.671.05-L30
163	Удлинитель хромированный MVI 3/4" x 40мм	BF.671.05-L40
164	Удлинитель хромированный MVI 3/4" x 50мм	BF.671.05-L50
165	Удлинитель хромированный MVI 3/4" x 60мм	BF.671.05-L60
166	Удлинитель хромированный MVI 3/4" x 70мм	BF.671.05-L70
167	Удлинитель хромированный MVI 3/4" x 80мм	BF.671.05-L80
168	Удлинитель хромированный MVI 3/4" x 90мм	BF.671.05-L90
169	Удлинитель хромированный MVI 3/4" x 100мм	BF.671.05-L100
170	Удлинитель хромированный MVI 1" x 10мм	BF.671.06-L10
171	Удлинитель хромированный MVI 1" x 20мм	BF.671.06-L20
172	Удлинитель хромированный MVI 1" x 30мм	BF.671.06-L30
173	Удлинитель хромированный MVI 1" x 40мм	BF.671.06-L40
174	Удлинитель хромированный MVI 1" x 50мм	BF.671.06-L50
175	Футорка MVI 3/8" x 1/4"	BF.551.0302
176	Футорка MVI 1/2" x 1/4"	BF.551.0402
177	Футорка MVI 1/2" x 3/8"	BF.551.0403
178	Футорка MVI 3/4" x 1/2"	BF.551.0504
179	Футорка MVI 1" x 1/2"	BF.551.0604
180	Футорка MVI 1" x 3/4"	BF.551.0605
181	Футорка MVI 1 1/4" x 1/2"	BF.551.0704
182	Футорка MVI 1 1/4" x 3/4"	BF.551.0705
183	Футорка MVI 1 1/4" x 1"	BF.551.0706
184	Футорка MVI 1 1/2" x 3/4"	BF.551.0805
185	Футорка MVI 1 1/2" x 1"	BF.551.0806
186	Футорка MVI 1 1/2" x 1 1/4"	BF.551.0807
187	Футорка MVI 2" x 3/4"	BF.551.0905
188	Футорка MVI 2" x 1"	BF.551.0906
189	Футорка MVI 2" x 1 1/4"	BF.551.0907
190	Футорка MVI 2" x 1 1/2"	BF.551.0908
191	Хомут врезной MVI 1/2" x 1/2"	BF.594.0404
192	Хомут врезной MVI 1/2" x 3/4"	BF.594.0405
193	Штуцер врезной в бак MVI 1/2"	BF.597.04
194	Штуцер врезной в бак MVI 3/4"	BF.597.05
195	Штуцер врезной в бак MVI 1"	BF.597.06
196	Штуцер врезной в бак MVI 1 1/4"	BF.597.07
197	Штуцер врезной в бак MVI 1 1/2"	BF.597.08
198	Штуцер врезной в бак MVI 2"	BF.597.09
199	Штуцер для присоединения счетчика MVI 1/2" x 3/4"	BF.595.0405
200	Штуцер для присоединения счетчика MVI 3/4" x 1"	BF.595.0506



№	Наименование	Артикул
201	Штуцер для шланга с наружной резьбой MVI 1/2" x 10мм	BF.581.04-D10
202	Штуцер для шланга с наружной резьбой MVI 1/2" x 12мм	BF.581.04-D12
203	Штуцер для шланга с наружной резьбой MVI 1/2" x 14мм	BF.581.04-D14
204	Штуцер для шланга с наружной резьбой MVI 1/2" x 16мм	BF.581.04-D16
205	Штуцер для шланга с наружной резьбой MVI 1/2" x 18мм	BF.581.04-D18
206	Штуцер для шланга с наружной резьбой MVI 1/2" x 20мм	BF.581.04-D20
207	Штуцер для шланга с наружной резьбой MVI 3/4" x 20мм	BF.581.05-D20
208	Штуцер для шланга с наружной резьбой MVI 3/4" x 25мм	BF.581.05-D25
209	Штуцер для шланга с наружной резьбой MVI 1" x 25мм	BF.581.06-D25
210	Штуцер для шланга с внутренней резьбой MVI 1/2" x 10мм	BF.582.04-D10
211	Штуцер для шланга с внутренней резьбой MVI 1/2" x 12мм	BF.582.04-D12
212	Штуцер для шланга с внутренней резьбой MVI 1/2" x 14мм	BF.582.04-D14
213	Штуцер для шланга с внутренней резьбой MVI 1/2" x 16мм	BF.582.04-D16
214	Штуцер для шланга с внутренней резьбой MVI 1/2" x 18мм	BF.582.04-D18
215	Штуцер для шланга с внутренней резьбой MVI 1/2" x 20мм	BF.582.04-D20
216	Штуцер для шланга с внутренней резьбой MVI 3/4" x 20мм	BF.582.05-D20
217	Штуцер для шланга с внутренней резьбой MVI 3/4" x 25мм	BF.582.05-D25
218	Штуцер для шланга с внутренней резьбой MVI 1" x 25мм	BF.582.06-D25

3. Назначение и область применения

Латунные резьбовые соединительные детали используются для создания разъемных резьбовых соединений на трубопроводах отопления, сжатого воздуха и на технологических трубопроводах, транспортирующих газы и жидкости, неагрессивные к материалу соединителей.

4. Технические характеристики

Характеристика	Значение
Максимальная температура рабочей среды, °С	150
Максимальное рабочее давление, бар	40
Тип резьбы	Цилиндрическая
Ресурс работы, лет: фитинги без уплотнителей	30
фитинги с уплотнителями	15
Срок службы, лет	30

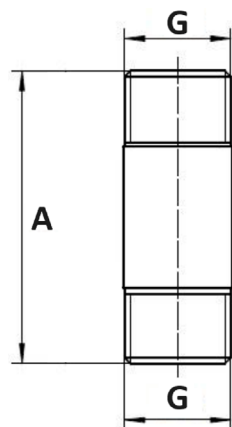
4.1. Максимальный крутящий момент при монтаже клапана

Резьба, дюймы	1/2"	3/4"	1"	1 1/4"	1 1/2"	2"
Предельный крутящий момент при монтаже, Нм	32	40	62	78	121	153

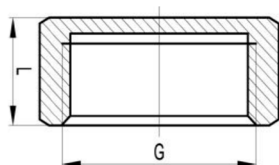
5. Материалы

№	Наименование детали	Материал	Марка материала по нормам	
			РФ	EN
1	Корпус	Латунь	ЛС59 – 2	CW617N
2	Уплотнитель	Эластомер	Резина	EPDM

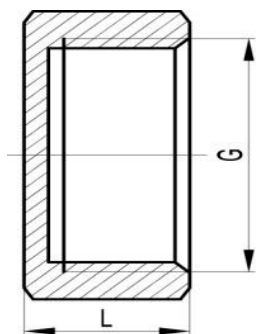
6. Габаритные размеры



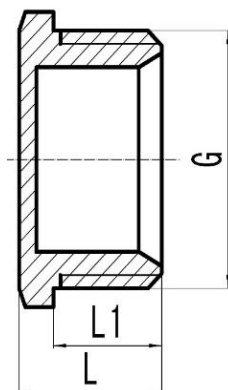
Бочонок (BF.572.04)			
Обозначение	G	A, мм	Вес, г
1/2" x 60мм	1/2"	60	93
1/2" x 80мм	1/2"	80	130
1/2" x 100мм	1/2"	100	164
1/2" x 150мм	1/2"	150	255
1/2" x 200мм	1/2"	200	355
1/2" x 250мм	1/2"	250	446



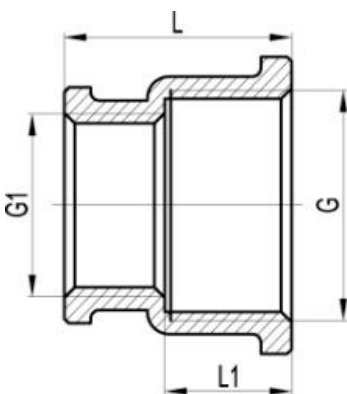
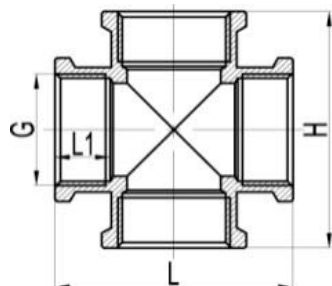
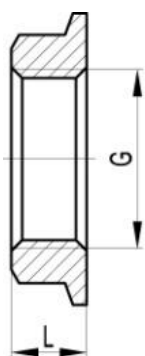
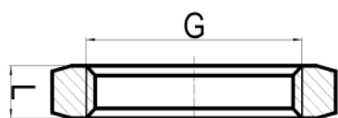
Заглушка с внутренней резьбой (BF.562)		
G	L, мм	Вес, г
1/2"	10	17
3/4"	12	29



Заглушка с внутренней резьбой усиленная (BF.563)		
G	L, мм	Вес, г
1/2"	12	23
3/4"	13,5	39
1"	15	60
1 1/4"	15	74
1 1/2"	16	109
2"	19	161



Заглушка с наружной резьбой (BF.561)			
G	L, мм	L1, мм	Вес, г
1/2"	13,5	10,5	20
3/4"	15	11	33
1"	17	12,5	50
1 1/4"	19	13,5	78
1 1/2"	21	15,5	123
2"	23	17,5	197



Контргайка (BF.593)

G	L, мм	Вес, г
1/2"	5	8
3/4"	6	13
1"	6	18

Контргайка с ребордой (BF.592)

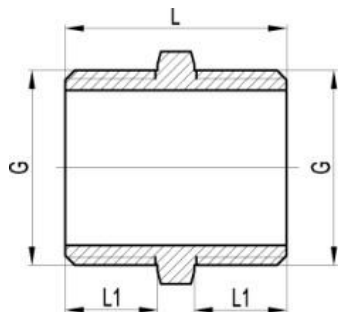
G	L, мм	Вес, г
1/2"	6,5	12
3/4"	6,5	19
1"	7,5	26
1 1/4"	8	39
1 1/2"	9	54
2"	10	85

Крестовина (BF.591)

G	L, мм	L1, мм	H, мм	Вес, г
1/2"	44	11	44	82
3/4"	56	13,5	56	165

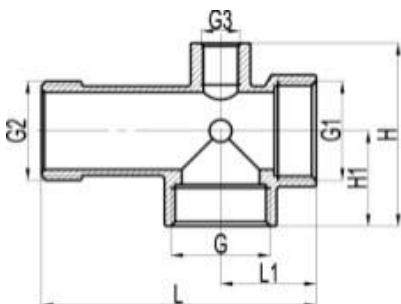
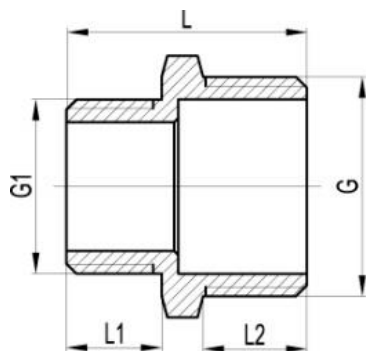
Муфта переходная (BF.521)

G	G1	L, мм	L1, мм	Вес, г
1/2"	3/8"	21,5	13	31
3/4"	1/2"	26	14,5	49
1"	1/2"	28	16	66
1"	3/4"	29	16	72
1 1/4"	1/2"	30,5	18,5	99
1 1/4"	3/4"	31,5	18,5	104
1 1/4"	1"	33	18,5	107
1 1/2"	1"	33	19,5	127
1 1/2"	1 1/4"	35	18,5	130
2"	1"	37	23	215
2"	1 1/4"	39	23	226
2"	1 1/4"	40	23	224

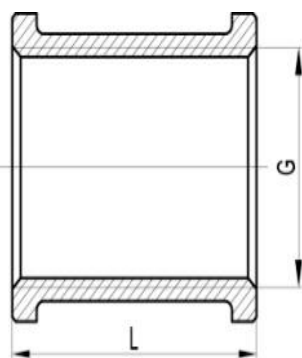


Ниппель (BF.541)			
G	L, мм	L1, мм	Вес, г
1/2"	24,5	10	27
3/4"	27,5	12	41
1"	31,5	13	74
1 1/4"	35,5	15	106
1 1/2"	39	16,5	136
2"	45	19	214

Ниппель переходной (BF.542)					
G	G1	L, мм	L1, мм	L2, мм	Вес, г
3/8"	1/4"	21	7,5	9	18
1/2"	1/4"	23	7,5	11	25
1/2"	3/8"	24,5	9	11	26
3/4"	1/2"	26	10	11	41
1"	1/2"	30	11,5	14	60
1"	3/4"	31	12	14	63
1 1/4"	1/2"	33	11,5	16	97
1 1/4"	3/4"	34,5	13	16	96
1 1/4"	1"	35	13,5	16	98
1 1/2"	1/2"	33,5	11,5	16,5	117
1 1/2"	3/4"	35	13	16,5	120
1 1/2"	1"	35	13	16,5	119
1 1/2"	1 1/4"	38	16	16,5	124
2"	3/4"	39	13	20	185
2"	1"	40	14	20	188
2"	1 1/4"	42	16	20	189
2"	1 1/2"	42,5	16,5	20	195



Пятиходовой переходник для насосной станции (BF.596.06)						
G,G1,G2	G3	L, мм	L1, мм	H, мм	H1, мм	Вес, г
1"	1/4"	92	32	61,5	32	256

**Муфта соединительная (BF.520)**

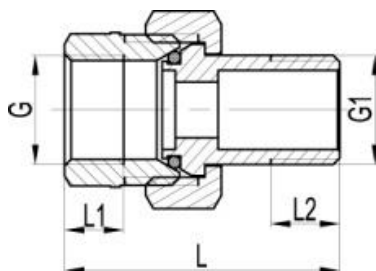
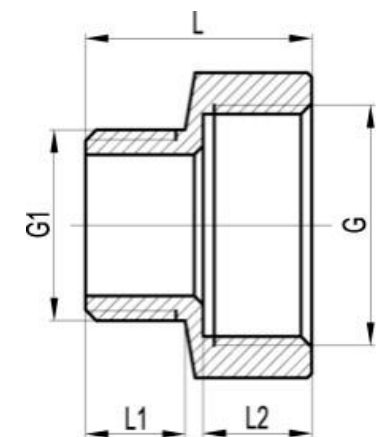
G	L, мм	Вес, г
1/2"	30	41
3/4"	31	60
1"	36	96
1 1/4"	43	139
1 1/2"	53	195
2"	65	356

Переходник внутренняя-наружная резьба (BF.575)

G	G1	L, мм	L1, мм	L2, мм	Вес, г
1/2"	1/4"	20	20	7,8	10,5
1/2"	3/8"	20	20	7,8	10,5
3/4"	1/2"	25	11	12	47
1"	1/2"	27	11	13,5	64
1"	3/4"	28	12	13,5	68
1 1/4"	1/2"	30	11	16	117
1 1/4"	3/4"	31	12	16	115
1 1/4"	1"	32	13	16	121
1 1/2"	1"	34	13	17	144
1 1/2"	1 1/4"	36	16	17	140
2"	1"	38	13	19,5	244
2"	1 1/4"	40	16	19,5	245
2"	1 1/2"	40,5	17	19,5	230

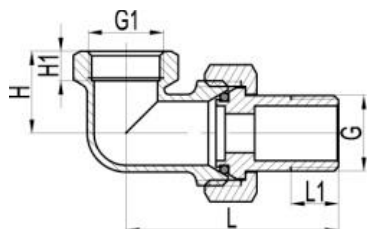
Сгон разъемный прямой (американка) (BF.501)

G, G1	L, мм	L1, мм	L2, мм	Вес, г
1/2"	41,4	10,5	10,5	97
3/4"	46,9	12	12	156
1"	51,8	14	14	246
1 1/4"	60,5	15,5	16	376
1 1/2"	65,1	17	17	531
2"	78,8	20	20	939



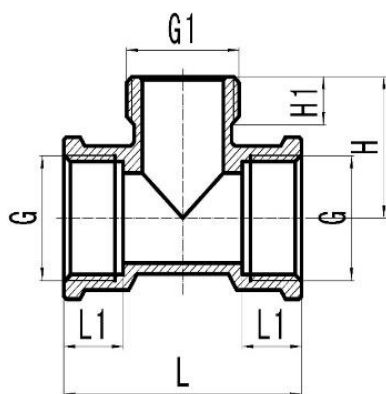
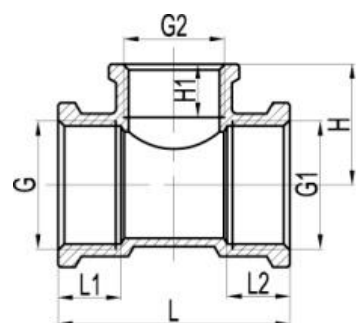
Сгон разъемный угловой (американка) (BF.502)

G, G1	L, мм	L1, мм	H, мм	H1, мм	Вес, г
1/2"	44,9	10,5	20,5	10,5	114
3/4"	52,9	12	25,5	12	191
1"	62,8	14	31	13,5	309
1 1/4"	73,0	16	36	15,5	464
1 1/2"	81,6	17	41,5	17,5	726
2"	98,3	20	5,5	20	1284



Тройник переходной с внутренней резьбой (BF.512)

G, G1	G2	L, мм	L1, мм	L2	H, мм	H1, мм	Вес, г
3/4"	1/2"	48	13	13	25	11	96
1"	1/2"	52	14	14	27,5	11	125
1"	3/4"	57	14	14	30	13,5	148
1 1/4"	1/2"	56	16	16	32	11	175
1 1/4"	3/4"	61	16	16	34	13,5	195
1 1/4"	1"	66	16	16	34,5	14	215

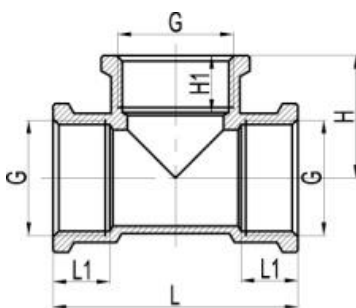


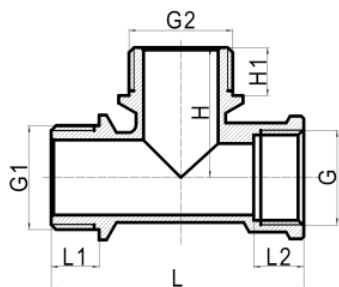
Тройник резьбовой ВНВ (BF.513)

G, G1	L, мм	L1, мм	H, мм	H1, мм	Вес, г
1/2"	44	11	23	8	66
3/4"	53	13	28,5	9	111

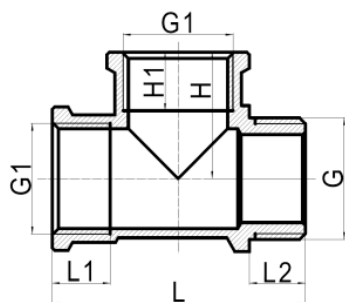
Тройник с внутренней резьбой (BF.511)

G	L, мм	L1, мм	H, мм	H1, мм	Вес, г
1/2"	44	11	22	11	69
3/4"	56	13,5	28	13,5	122
1"	64	14	32	14	183
1 1/4"	76	16	38	16	270
1 1/2"	81	16	40,5	16	325
2"	102	20	51	20	575

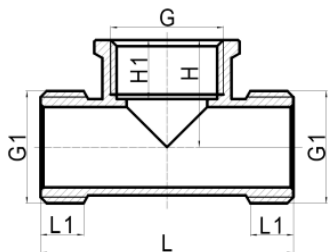




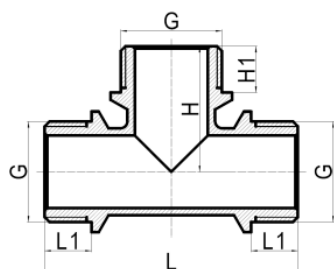
Тройник резьбовой ВНН (BF.514)						
G, G1, G2	L, мм	L1, мм	L2, мм	H, мм	H1, мм	Вес, г
1/2"	49	11,5	11,5	29	11,5	83
3/4"	56	12,5	12,5	32,5	12,5	130



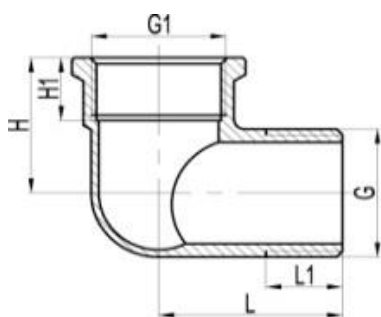
Тройник резьбовой ВВН (BF.516)						
G, G1	L, мм	L1, мм	L2, мм	H, мм	H1, мм	Вес, г
1/2"	47,5	11	10,5	22	11	96
3/4"	54	12,5	12	27	12,5	125



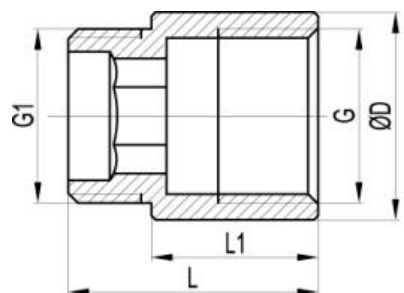
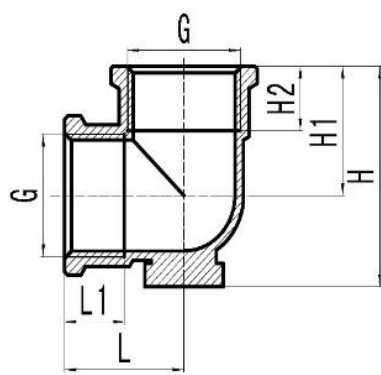
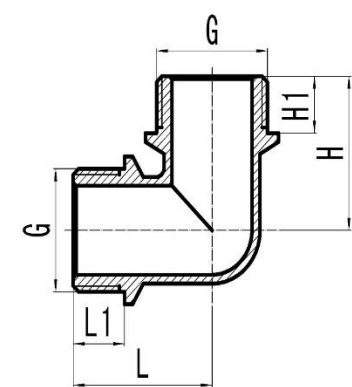
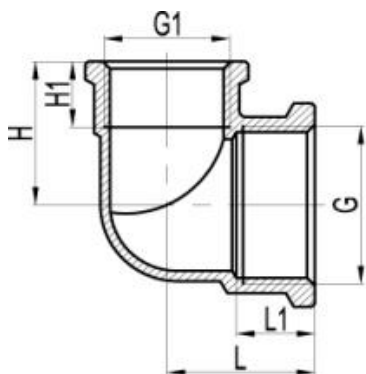
Тройник резьбовой НВН (BF.517.04)					
G, G1	L, мм	L1, мм	H, мм	H1, мм	Вес, г
1/2"	47	8	20	11	57



Тройник с наружной резьбой (BF.515)					
G	L, мм	L1, мм	H, мм	H1, мм	Вес, г
1/2"	59	11,5	29,5	11,5	91
3/4"	68	12,5	34	12,5	135



Угольник внутренняя-наружная резьба (BF.532)					
G, G1	L, мм	L1, мм	H, мм	H1, мм	Вес, г
1/2"	29	10,5	22	11	61
3/4"	33,5	12,5	28	13	94
1"	38	13	32	14	153
1 1/4"	45	15	37	15	215
1 1/2"	48	16	40	16	270
2"	62	19	52	20	465



Угольник с внутренней резьбой (BF.531)

G	G1	L, мм	L1, мм	H, мм	H1, мм	Вес, г
1/2"	1/2"	22	11	22	11	52
3/4"	1/2"	24,5	13,5	24	11	68
3/4"	3/4"	28	13,5	28	13,5	88
1"	1"	32	14	32	14	145
1 1/4"	1 1/4"	38	16	38	16	192
1 1/2"	1 1/2"	40,5	16	40,5	16	268
2"	2"	51	20	51	20	473

Угольник с наружной резьбой (BF.533)

G	L, мм	L1, мм	H, мм	H1, мм	Вес, г
1/2"	26,5	10,5	26,5	10,5	53
3/4"	32,5	12	32,5	12	96
1"	39	14	39	14	153

Угольник с креплением (BF.534.04)

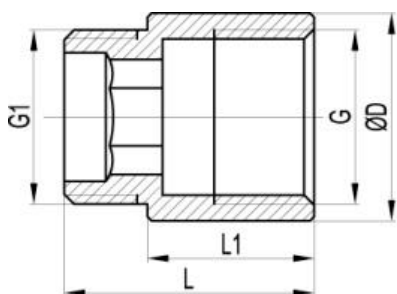
G	L, мм	L1, мм	H, мм	H1, мм	H2, мм	Вес, г
1/2"	22	11	37,5	22	11	65

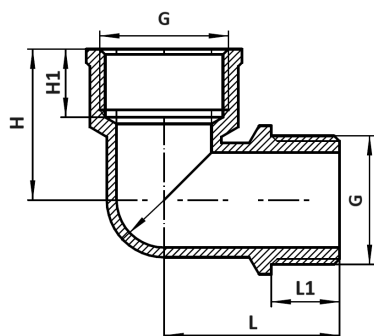
Удлинитель никелированный (BF.571)

G, G1	D, мм	L, мм	L1, мм	Вес, г
1/2"	25	20	10	31
1/2"	25	25	15	38
1/2"	25	30	20	47
1/2"	25	35	25	55
1/2"	25	40	30	64
1/2"	25	50	40	82
1/2"	25	60	50	99

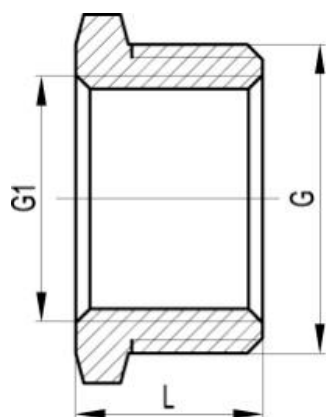
Удлинитель хромированный (BF.671)

G, G1	D, мм	L, мм	L1, мм	Вес, г
1/2"	25	20	10	30
1/2"	25	25	15	38
1/2"	25	30	20	47
1/2"	25	35	25	54
1/2"	25	40	30	64
1/2"	25	50	40	82
1/2"	25	60	50	98
1/2"	25	70	60	117
1/2"	25	80	70	132
1/2"	25	90	80	153
1/2"	25	100	90	168
1/2"	25	110	100	185
3/4"	30,5	22	10	43
3/4"	30,5	27	15	50
3/4"	30,5	32	20	60
3/4"	30,5	37	25	70
3/4"	30,5	42	30	80
3/4"	30,5	52	40	100
3/4"	30,5	62	50	123
3/4"	30,5	72	60	145
3/4"	30,5	82	70	170
3/4"	30,5	92	80	190
3/4"	30,5	102	90	212
3/4"	30,5	112	100	230
1"	37,5	23	10	62
1"	37,5	38	20	88
1"	37,5	43	30	120
1"	37,5	53	40	160
1"	37,5	63	50	190

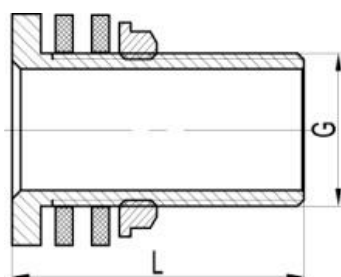


**Угольник с ребордой внутренняя-наружная резьба (BF.535)**

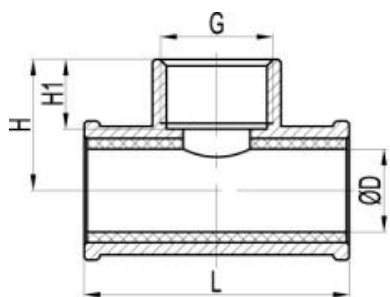
G	L, мм	L1, мм	H, мм	H1, мм	Вес, г
1/2"	30	12	26	12	67,5
3/4"	36	14	31	14	117
1"	46	16	40	17	210

**Футорка (BF.551)**

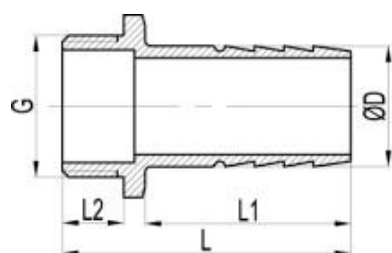
G	G1	L, мм	Вес, г
3/8"	1/4"	13	9,5
1/2"	1/4"	14,5	25
1/2"	3/8"	14,5	15
3/4"	1/2"	16	27
1"	1/2"	17,5	64
1"	3/4"	17,5	48
1 1/4"	1/2"	19,5	113
1 1/4"	3/4"	19,5	94
1 1/4"	1"	19,5	72
1 1/2"	3/4"	20,5	140
1 1/2"	1"	20,5	120
1 1/2"	1 1/4"	20,5	71
2"	3/4"	25,5	230
2"	1"	25,5	215
2"	1 1/4"	25,5	213
2"	1 1/2"	25,5	169

Штуцер врезной в бак (BF.597)

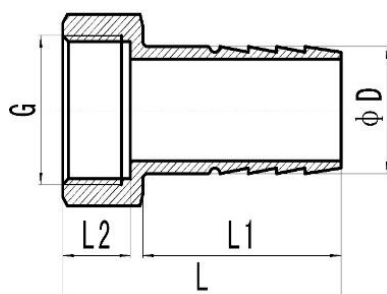
G	L, мм	Вес, г
1/2"	50	78
3/4"	50,5	113
1"	54	158
1 1/4"	55,5	209
1 1/2"	64	334
2"	74	514,5



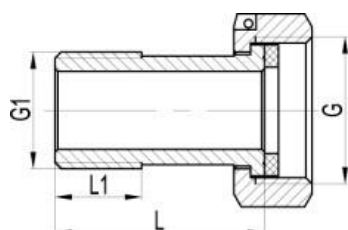
Хомут врезной (BF.594)					
G	D, мм	L, мм	H, мм	H1, мм	Вес, г
1/2"	15	49,5	24,5	13	157
1/2"	22	59,5	23,5	13	207



Штуцер для шланга с наружной резьбой (BF.581)					
G	D, мм	L, мм	L1, мм	L2, мм	Вес, г
1/2"	10	42	27	10,5	37
1/2"	12	43,5	28,5	10,5	39
1/2"	14	47	32	10,5	45
1/2"	16	49	34	10,5	48
1/2"	18	49	34	10,5	51
1/2"	20	53,5	38,5	10,5	57
3/4"	20	54	38,5	11,5	66
3/4"	25	55,5	39	11,5	82
1"	25	56	39	12	105



Штуцер для шланга с внутренней резьбой (BF.582)					
G	D, мм	L, мм	L1, мм	L2, мм	Вес, г
1/2"	10	40	27	11	39
1/2"	12	40	27	11	37
1/2"	14	45	32	11	46
1/2"	16	47	34	11	49
1/2"	18	47	34	11	51
1/2"	20	51,5	38,5	11	61
3/4"	20	54	38,5	13	78
3/4"	25	54,5	39	13	92
1"	25	55,5	39	14	118



Штуцер для присоединения счётчика (BF.595)				
G	G1	L, мм	L1, мм	Вес, г
3/4"	1/2"	26	11	60
1"	3/4"	35	14	111



7. Указания по монтажу

- Монтаж соединителей следует производить в соответствии с требованиями СП 73.13330.2012 «Внутренние санитарно-технические системы».
- Соединения выполняются на трубной цилиндрической резьбе по ГОСТ 6357 (ISO 228, EN 10226).
- При монтаже фитингов не допускается превышать крутящие моменты, указанные п. 4.1 паспорта.

8. Указания по эксплуатации и техническому обслуживанию

Изделия должны эксплуатироваться при давлении и температуре, изложенных в таблице технических характеристик.

9. Условия хранения и транспортировки

Изделия должны храниться в упаковке предприятия–изготовителя по условиям хранения 3 по ГОСТ 15150-69, таблица 13. Транспортировка изделий должна осуществляться в соответствии с условиями 5 по ГОСТ 15150-69, таблица 13.

10. Утилизация

Утилизация изделия (переплавка, захоронение, перепродажа) производится в соответствии с порядками, установленными Законами РФ № 96-ФЗ “Об охране атмосферного воздуха”, № 89-ФЗ “Об отходах производства и потребления”, № 7-ФЗ “« Об охране окружающей среды”, а также другими российскими и региональными нормами, актами, правилами, распоряжениями и пр., принятыми во исполнение указанных законов.

11. Список жидкостей, агрессивных к материалам изделия

Ниже приведена таблица материалов, приводящих к полному разрушению изделия при контакте с материалами изделия (уплотнителями).

Таблица, приведенная ниже, неполная. При установке изделия в систему со средой, отличной от стандартной (вода, воздух) уточняйте возможность применения у представителей компании.

№	Наименование	Температура, °С
1	Азотная кислота концентрированная	80
2	Амилацетат	20
3	Ангидрид уксусной кислоты	20-80
4	Ацетон	20
5	Бензин-бензол	20
6	Деготь	20
7	Пар	130
8	Перекись водорода водный	20
9	Пропиленоксид	20
10	Сернистый углерод	20
11	Соляная кислота концентрированная	20-60
12	Метилметакрилат	20
13	Нафталин	60
14	Нитроглицерин	20
15	Толуол	20
16	Трихлорэтилен	20
17	Уксусная кислота водная	100
18	Фосфорная кислота	20
19	Фреон согласно DN 8962 R22	20
20	Хлор и растворы на его основе	20
21	Хлорная кислота	100
22	Царская водка	20
23	Этанол (спирт)	80



12. Гарантийные обязательства

Изготовитель гарантирует соответствие изделий техническим требованиям, при условии соблюдения потребителем условий использования, транспортировки, хранения, монтажа и эксплуатации. Гарантия не распространяется на дефекты, возникшие в случаях:

- нарушения режимов хранения, монтажа, испытания, эксплуатации и обслуживания изделия;
- ненадлежащей транспортировки и погрузо-разгрузочных работ;
- наличия следов воздействия веществ, агрессивных к материалам;
- наличия повреждений, вызванных пожаром, стихией, форсмажорными обстоятельствами;
- повреждений, вызванных неправильными действиями потребителя;
- наличия следов постороннего вмешательства в конструкцию изделия.

Изготовитель оставляет за собой право вносить в конструкцию изделия изменения, не влияющие на заявленные технические характеристики..



12.1. Условия гарантийного обслуживания

Претензии к качеству товара могут быть предъявлены в течение гарантийного срока. В случае необоснованности претензии, затраты на диагностику и экспертизу изделия оплачиваются Покупателем.

При предъявлении претензий к качеству товара, покупатель предоставляет следующие документы:

1. Заявление в произвольной форме, в котором указываются:
 - название организации или Ф.И.О. покупателя;
 - фактический адрес покупателя и контактный телефон;
 - название и адрес организации, производившей монтаж;
 - адрес установки изделия;
 - описание дефекта.
2. Документ, подтверждающий покупку изделия (накладная, квитанция);
3. Фотографии неисправного изделия в системе;
4. Акт гидравлического испытания системы, в которой монтировалось изделие;
5. Копия гарантийного талона со всеми заполненными графами.

При необходимости могут быть запрошены дополнительные документы.

Гарантийный талон с указанием сроков гарантии на продукцию находится на сайте поставщика (mvi-rus.ru) в разделе «Техническая информация».





MVI