



ГЕЙЗЕР

ТЕПЛОВОЕ ОБОРУДОВАНИЕ

**КОТЕЛ ОТОПИТЕЛЬНЫЙ 10,
15, 20, 30, 35, 50, 75, 100, 150 кВт**
**Руководство по обслуживанию,
эксплуатации и монтажу пиролизного котла**
Технический паспорт



СОДЕРЖАНИЕ

Основные сведения об изделии и технические характеристики	3
Устройство и работа	4
Эксплуатация.....	6
Обслуживание изделия	8
Комплектность	8
Составные части изделия и изменения в комплектности	8
Изделия с ограниченным ресурсом.....	9
Эксплуатационная документация	9
Дополнительные сведения о комплектности	9
Ресурсы, сроки службы и хранения и гарантии изготовителя.....	9
Консервация	10
Свидетельство об упаковке	11
Свидетельство о приемке.....	12
Заметки по эксплуатации и хранению.....	13
Подготовка котла к работе.....	13
Проверка котла перед подключением	13
Монтаж котла.....	13
Наполнение и опустошение системы отопления	14
Подготовка котла к использованию	15
Установка дымохода.....	15
Общая информация об устройстве дымоходов	15
Базовые требования к сборке и установке дымоходных систем.....	16
Сборка дымоходов	16
Терморегулятор	20
Техника безопасности.....	21
Устранение неисправностей	22
Гарантия и условия хранения.....	24
Сведения об утилизации	25
Особые отметки	26
Сведения о цене и условиях приобретения изделия	26
Эксплуатация котла.....	28
Схемы монтажа котла	29
Требования производителя при монтаже системы отопления	30
Расстка котла.....	32

Основные сведения об изделии и технические характеристики

Котлы отопительные (далее — Изделие) изготавливаются по конструкторской документации, разработанной в установленном порядке, и соответствуют техническим условиям ГОСТ 20548–87.

Настоящий паспорт распространяется на котлы моделей: ПК 10, ПК 15, ПК 20, ПК 30, ПК 50, ПК 75, ПК 100, ПК 150.

Производитель: Общество с ограниченной ответственностью «Костромской Завод Котельного Оборудования» (ООО «КЗКО»), адрес: г. Кострома ул. Восточная д. 22.

Таблица 1 — Основные характеристики

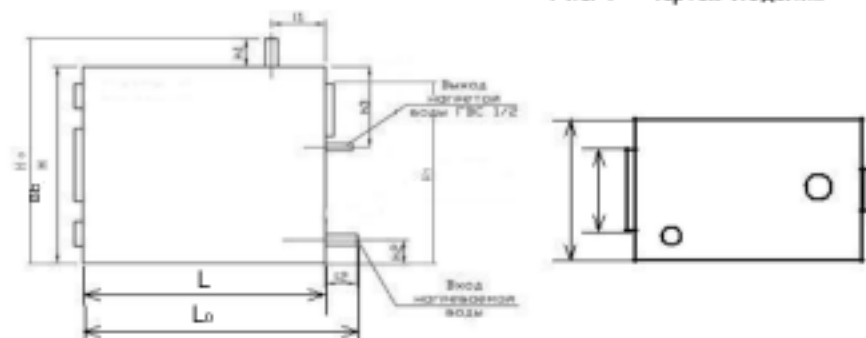
Технические параметры	Ед. изм.	ПК 10	ПК 15	ПК 20	ПК 30	ПК 50	ПК 75	ПК 100	ПК 150
Тепловая мощность	кВт	10	15	20	30	50	75	100	150
Площадь отапливаемого помещения при высоте потолков H-Эм	м ²	До 100	До 150	До 200	До 300	До 500	До 750	До 1000	До 1500
Номинальный объем отопительной системы	литр	100	150	200	300	500	750	1000	1500
КПД	%	80–90							
Рабочая температура	С	90							
Объем воды в котле	литр	18	23	28	46	85	78	90	110
Диаметр входа/выхода	дюйм	1 1/2	1 1/2	1 1/2	2	2	2	2	2
Рабочее давление	бар	2–3							
Диаметр дымохода	мм	130	130	150	180	200	250	250	300
Мин. Высота дымохода	метр	7	7	8	9	10–12	10–12	12–14	12–14
Объем топки	м ³	0.04	0.05	0.08	0.15	0.33	0.4	0.7	1.2
Объем воды в контуре ГВС	литр	2	2.2	2.5	3	3.75	4.5	5.25	8
Диаметр входа/выхода		3/4							
Вес котла	кг	170	200	240	340	650	750	900	1200
Размер топочной дверцы	мм	190/ 190	190/ 190	240/ 240	240/ 240	340/ 340	340/ 340	400/ 400	430/ 430

Устройство и работа

Изделие представляет цельносварную конструкцию из стали, которая состоит из двух камер сгорания; нижняя камера — камера газификации, верхняя камера — камера дожигания газов. Конструкция покрыта жаростойкой краской.

Чертёж Изделия представлен на рисунке 1.

Рис. 1— Чертёж Изделия



Габаритные и присоединительные размеры Изделий представлены в таблице 2.

Таблица 2 — Габаритные и присоединительные размеры

		ПК 10	ПК 15	ПК 20	ПК 30	ПК 50	ПК 75	ПК 100	ПК 150
B	мм	405	405	550	605	670	650	795	1000
b1	мм	280	280	325	425	380	380	450	450
L	мм	610	610	760	860	915	910	1095	1400
L ₀	мм	640	665	815	915	970	975	1160	1470
L2	мм	30	35	55	55	55	65	65	70
L1	мм	150–245							
H	мм	710	825	830	970	1260	1560	1550	1900
H1	мм	681	800	805	945	1235	1280	1530	1850
H ₀	мм	771	885	885	1025	1285	1580	1607	1950
h2	мм	40–90							
h3	мм	210	210	220	270	270	290	340	340

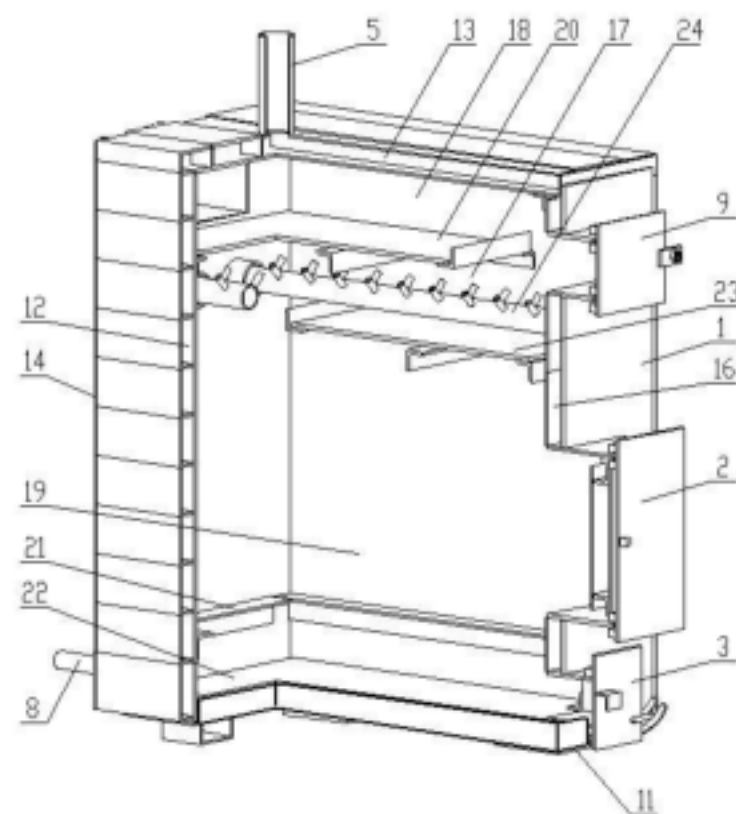


Рис. 2 — Схематичное изображение Изделия

1 — котёл; 2— дверца топки; 3— дверца регулировки подачи первичного воздуха (поддувало); 4— патрубок подающей линии; 5— патрубок обратной линии; 6— внешняя дверца технологического окна; 7— окно для забора вторичного воздуха; 8 — боковая водная рубашка; 9 — верхняя водная рубашка; 10 — задняя водная рубашка; 11 — передняя камера вторичного воздуха; 12 — камера сжигания отходящих газов; 13 — камера для отвода в дымоход отходящих газов; 14 — топочная камера; 15 — верхняя направляющая отвода отходящих газов; 16 — полка для колосников; 17 — пол топочной камеры; 18 — нижняя направляющая отвода отходящих газов; 19 — труба подвода вторичного воздуха для сгорания газа.

Эксплуатация

Топливо

Пиролизный котел «Гейзер» работает на всех видах твердого топлива: дерево, уголь. Во всех случаях надо стремиться заполнить весь объем нижней камеры сгорания — только при этом условии достигается период непрерывной работы на одной закладке топлива 8-12 часов.

Растопка

Перед разжиганием установите регулятор мощности и регулятор-газификатор (шибер) в полностью открытое положение. Затем, используя бумагу и щепу, растопите котел. Обязательно заполнить водяной контур до первой растопки.

Регулировка

После того как огонь разгорелся, вы закладываете основное топливо, стараясь максимально заполнить объем нижней камеры. После того, как основное топливо разгорелось и труба дымохода прогрелась (7-10 минут).

Вы обязаны закрыть регулятор-газификатор (шибер) как минимум на 45° от его продольного положения. Тем самым вы переводите котел в режим газификации. Положение газификации индивидуально для каждой высоты дымохода. При дымоходе, превышающем вышеуказанные максимальные значения, регулятор можно закрывать более чем 45° от продольного положения. Только в этом режиме котел обладает максимальным КПД и теплоотдачей, и только в этом режиме разрешена ее эксплуатация.

ВНИМАНИЕ! ПОСТОЯННО ЭКСПЛУАТИРОВАТЬ КОТЕЛ ПРИ ПОЛНОСТЬЮ ОТКРЫТОМ РЕГУЛЯТОРЕ-ГАЗИФИКАТОРЕ (ШИБЕРЕ) ЗАПРЕЩАЕТСЯ!

Это связано с тем, что котел будет работать в режиме прямого горения, что может привести к деформации конструкции котла, быстрому сгоранию колосников.

После того как печь нагрела все помещение, вы можете устанавливать желаемую температуру, прикрывая заслонку регулятора мощности. Закрывать регулятор полностью не рекомендуется.

Для того чтобы погасить котел, необходимо установить регулятор-газификатор в продольное (открытое) положение, регулятор мощности поставить в вертикальное (закрытое) положение — печь медленно погаснет.

Добавление топлива

Перед тем как открывать дверцу уже работающего в режиме газификации котла, обязательно откройте полностью обе заслонки и подождите 5-10 минут. Только после этого открывайте дверцу и подкладывайте топливо, а затем возвращайте заслонки в первоначальное положение.

Зола

Образование золы незначительно. Полностью удалять её из котла не следует.

Обслуживание изделия

Один раз в месяц Изделие должно быть осмотрено с целью выявления поломок. Ремонт Изделия осуществляют сервисные службы, которые обладают особыми лицензиями, разрешающими данный вид деятельности.

Пользователь Изделия должен следить за чистотой, как устройства, так и территории около него. Помимо этого, пользователь должен наблюдать за работой котла.

Перед длительным отключением Изделия необходимо промыть систему отопления. Для этих целей лучше всего подойдет раствор щелочи. Раствор выливается в систему сразу же, после приготовления. Выдерживать следует порядка сорока восьми часов. Слив раствор, необходимо промыть систему проточной водой.

При выключении Изделия на продолжительный срок, следует слить воду, делается это через дренажный кран.

Необходимо следить за достаточным уровнем воды в отопительной системе. Такую проверку достаточно осуществлять один раз в семь дней.

Комплектность

Составные части изделия и изменения в комплектности

Таблица 2 — Комплектность

Обозначение изделия	Наименование изделия	Кол-во	Заводской номер	Примечание
Котёл отопительный				
	Терм регулятор	1		
	Щитовая заслонка (регулятор-газофиксатор)	1		
	Окно для забора вторичного воздуха	1		
	Колосники	Компл.		
	Паспорт	1		
	Термоманометр*			

*Термоманометр поставляется в комплекте с котлами 10, 15, 20 и 30 кВт

Изделия с ограниченным ресурсом

Отсутствуют.

Эксплуатационная документация

С изделием поставляется

документация: ♦♦Технический паспорт.

Дополнительные сведения о комплектности

Комплект поставки покупных изделий, входящих в состав изделия, указан в документации, прилагаемой предприятиями-изготовителями данных изделий или может указываться в эксплуатационной документации на данные изделия.

Ресурсы, сроки службы и хранения и гарантии изготовителя

Ресурс изделия до первого _____

среднего, капитального ремонта _____

параметр характеризующий наработку

В течение срока службы __ лет, в том числе срок хранения

__ лет (года) _____ в складских помещениях _____

в консервации (упаковке изготовителя),

_____ в складских помещениях, на открытых площадках и т.п.

Межремонтный ресурс _____

параметр, характеризующий наработку При _____

ремонте (ах) в течение срока службы __ лет.

Указанные ресурсы, сроки службы и хранения действительны при соблюдении потребителем требований действующей эксплуатационной документации.

Гарантии изготовителя (поставщика) года

Свидетельство о приеме

Котёл отопительный
наименование изделия

обозначение

№
заводской номер

изготовлен и принят в соответствии с обязательными требованиями государственных (национальных) стандартов, действующей технической документацией и признан годным для эксплуатации.

Начальник ОТК

МП

личная подпись

расшифровка подписи

год, месяц, число

Заметки по эксплуатации и хранению

Подготовка котла к работе:

Проверка котла перед подключением

Перед подключением котла сервисный техник должен проверить:

- соответствие сборки и установки котла проектной документации;
- заполнение и герметичность отопительной системы, а также уровень давления в ней;
- подключение к дымоходу, а также наличие разрешения организации, занимающейся резкой дымоходов;
- состояние и исправность регулировочных элементов отопительной системы.

Помните: Сервисный техник должен ознакомить пользователя с правилами обслуживания котла (дата ввода котла в эксплуатацию вписывается в гарантийный талон).

Монтаж котла

Котел «Гейзер» должен вводиться в эксплуатацию теми, кто имеет на это особое разрешение и лицензию.

Доверьте установку специализированной компании. Чтобы котел монтировать, а в дальнейшем и обслуживать, вы можете обратиться к сервисным центрам, работающим по договорам с производителем. Сервисный центр имеет право запуска системы, проведения гарантийного и не гарантийного ремонта.

Изделие не может эксплуатироваться с водой, которая относится к разряду «кислых». Вода должна иметь значение pH более семи, карбонатная жесткость должна быть минимальной. Изделие разработано так, что работать оно может с отопительной водой, давление которой не превышает 4,5 кгс/см² (бар).

Система отопления должна монтироваться особым образом. Не стоит пренебрегать знанием о том, что в системе должна быть непрерывная циркуляция отопительной воды. Это может осуществляться благодаря наличию радиаторов.

Если в качестве теплоносителя использовать незамерзающую жидкость

мощность отопительной системы падает на 15-20%.

Установив котел и приготовив его к использованию, тщательно промойте систему отопления проточной водой, находящейся под высоким давлением. Сделать это следует не один раз. Для старых систем для промывки используют противоток, в новых системах промывка осуществляется горячей водой, которая подается под давлением. Радиаторы благодаря горячей воде, проходящей по ним, очищаются от консервирующих средств и веществ.

Наполнение и опустошение системы отопления

Заполнение системы производится водой или незамерзающей жидкостью. Вода для заполнения системы должна быть бесцветной, прозрачной, не должна содержать взвеси, масел и химически активных примесей, pH воды в отопительной системе не должен превышать 7,2.

Качество воды для питания должно соответствовать нормам, установленным испытаниями согласно Правилам технической эксплуатации отопительных котельных. Определение способа очистки воды для питания котлов и подпитки отопительной системы производится специализированной (проектной, наладочной) службой. Правильный водный режим предохраняет элементы водогрейных котлов от повреждения в результате отложения накипи и шлама или вследствие коррозии металлических деталей.

Заполнение системы отопления производится только после тщательной промывки и удаления из нее загрязняющих веществ.

Помните: Пренебрежение данным условием может привести к образованию засоров в теплообменнике и последующей деформации или разрыву стальных камер котла.

В течение всего отопительного сезона в отопительной системе (далее — СО) следует поддерживать постоянный объем воды. При добавлении воды в СО нельзя допускать попадания воздуха в систему. Воду из котла и СО не следует сливать и использовать в каких-либо других целях. Исключением являются случаи, когда это является необходимым, например, ремонт и т. д.

Частый слив воды и заполнение системы новой водой повышает риск образования коррозии и накипи на металлических элементах котла.

Помните: Заполнить отопительную систему водой можно, только предварительно остудив котел, иначе может произойти разрыв секций котла! Во избежание разрыва стальных секций котла категорически запрещено

заливать холодную воду в разогретый котел.

Подготовка котла к использованию

Монтаж, подключение и запуск в эксплуатацию котла должны осуществляться только сервисными или специализированными монтажными службами, организациями или лицами, обладающими свидетельством о допуске к работам, оказывающим влияние на безопасность объектов капитального строительства. Работник сервисной организации обязан провести инструктаж с пользователем по технике эксплуатации и обслуживания котла, а также внести соответствующую запись в гарантийный талон. Запись заверяется подписью и печатью. В случае отсутствия указанных записей гарантийный талон признается недействительным и гарантийный ремонт не предусматривается.

Подключение котла к дымоходу осуществляется с помощью труб из нержавеющей стали, толщина которых должна превышать 1,0 мм. Трубы плотно вдираются одна в другую сверху вниз должны, зазоров быть не должно. Вертикальный участок дымоотводящей трубы, расположенный над котлом не должен быть менее 2 метров в длину. Чем больше длина дымохода, тем лучше.

Котел необходимо установить на огнестойкую основу, пол под котлом должен быть забетонирован и/или выложен кафельной плиткой так же можно использовать металлический лист толщиной не менее 0,5 мм. Стены должны быть негорючими и на расстоянии не менее 150 см от передней, 80 см от боковой и 100 см от задней стенки котла. Перед закладкой топлива и розжигом котла пол следует накрыть металлическим листом размером 120 на 70 см.

Установка дымохода

ВНИМАНИЕ! Не допускается подключать два и более котла к одному и тому же каналу отходящих газов. Канал должен быть устойчивым и герметичным по отношению к дымовым газам и водяным парам.

Общая информация об устройстве дымоходов

Оптимальным решением при сборке дымового канала, не требующим значительных расходов, являются системы одностенных дымоходов. Такие системы применяются для устройства дымоходов в готовых кирпичных или керамических каналах, а также для сборки каналов вентилиации.

Двустенные системы дымоходов или сэндвич состоят из двух труб разного внешнего и внутреннего диаметра, образующих единую систему

канала. Пространство между трубами в двустенных дымоходах заполняется негорючим, теплоизоляционным слоем, в основу которого включены базальтовые породы высокого качества. Данная конструкция служит для обеспечения быстрого нагрева внутренней трубы и, как следствие, повышения температуры в дымоходе выше точки росы в течение минимального времени после начала работы, в результате чего снижается вероятность образования конденсата. Такие системы применяются для устройства наружных, внутренних, а также отдельно стоящих дымоходов. Помимо прочего двустенные дымоходы могут использоваться в качестве каналов для вентиляции.

Система дымоходов включает в себя стандартный набор отдельных элементов, которые могут быть использованы для монтажа дымоотводящих каналов любой степени сложности. При монтаже элементов системы обычно применяется раструбная схема соединения. Диапазон диаметров элементов системы включает следующие размеры: 130, 150, 200 и 250 мм. При производстве данного типа систем применяется ферритная сталь марки AISI 430, а также дуплекситная сталь марки AISI 304 толщиной 1,0 мм. Толщина теплоизоляционного слоя по стандартной технологии изготовления составляет 30–50 мм.

Базовые требования к сборке и установке дымоходных систем

Правильность установки дымохода определяет уровень эффективности работы теплогенерирующего аппарата, а также безопасность его использования.

Сборка систем производится только квалифицированными работниками согласно основным требованиям пожарной безопасности и правилам, закрепленным вышеперечисленными нормативными документами.

Помимо прочего, одним из условий правильности монтажа систем одностенных и двустенных дымоходов является учёт требований и рекомендаций производителя оборудования. Размер дымового канала определяется исходя из того, что его диаметр должен равняться диаметру дымоотводящего патрубка теплогенерирующего аппарата. Также следует помнить, что согласно НПБ-98, расчетная величина скорости топочных газов в канале должна составлять в среднем от 15 до 20 м/с.

Сборка дымоходов

Сборка элементов происходит в порядке снизу (от теплогенерирующего аппарата) вверх. В процессе сборки внутренняя труба вставляется внутрь предшествующей, наружная труба, в свою очередь, одевается на

предыдущую.

Для обеспечения надежности и герметичности конструкции следует применять герметик, предназначенный для поверхностей с нагревом не менее 1000° (п.5.3.ГОСТ).

Места стыков труб и других элементов системы (отводов, тройников и т.д.) следует скреплять хомутами. Указанные места и элементы должны устанавливаться вне потолочных перекрытий. Через каждые 2м дымохода монтируется специальное кронштейн-крепление к стене, при этом тройник также должен быть снабжен опорным кронштейном.

Закрепление элементов систем дымоходов на строительных конструкциях также производится с помощью кронштейнов. Способ крепления соединительных труб должен исключать любую возможность прогиба (4.2.14.ВДПО).

Следует избегать соприкосновения дымовых каналов с электропроводкой, газовым трубопроводом, а также иными коммуникациями. При проведении дымового канала через перекрытия и кровлю следует делать отступ от элементов строения и обрешетки:

- для труб с изоляцией — не менее 15 см,
- для труб без изоляции — не менее 30 см.

Длина горизонтальных участков дымохода не должна превышать 1м.

При монтаже дымовых труб на зданиях с кровлями из горючих материалов необходимо устанавливать на них искроуловители из металлической сетки, отверстия которых не должны превышать 6х6мм (п.3.78.СНиП-91). Для защиты конструкций зданий из воспламеняющихся материалов (стен, перекрытий, балок), примыкающих к дымовым каналам, от возгорания необходимо устанавливать разделки из негорючих материалов (п.3.78–3.79.СНиП-91), или выполнять отступок (3.6.14.ВДПО).

Согласно требованиям СНиП-91 и ВДПО дымоходы следует размещать следующим образом. Дымоые каналы располагают вдоль внутренних стен и перегородок из огнестойких материалов. Допускается устанавливать дымоые каналы в наружных стенах из огнестойких материалов. При отсутствии стен отвод дыма может осуществляться с помощью насадных или коренных труб (п.3.89.СНиП-91). При проведении участков дымового канала через неотапливаемые помещения или снаружи здания, должна обеспечиваться дополнительная теплоизоляция данных участков с целью предотвращения появления водяного конденсата из топочных газов, находящегося внутри канала (4.2.16. ВДПО).

При применении модульных систем дымоходов, запрещено:

- производить розжиг с помощью легко воспламеняющихся или горючих жидкостей;
- использовать дрова, размер которых больше размеров топки;
- развешивать одежду, обувь и иные предметы для просушки на элементах дымоходов;
- избавляться от сажи в дымоходе выжиганием;
- использовать теплогенерирующий аппарат для нужд, не обозначенных в инструкции;
- гасить огонь в топке с помощью воды;
- применять хлор и его соединения.

Дымоход требует качественного ухода, чистка дымохода проводится минимум 2 раза в течение отопительного сезона. Монтаж и обслуживание теплогенерирующего аппарата и дымохода лучше доверить профессионалам.

Схема дымохода на рисунке 3.

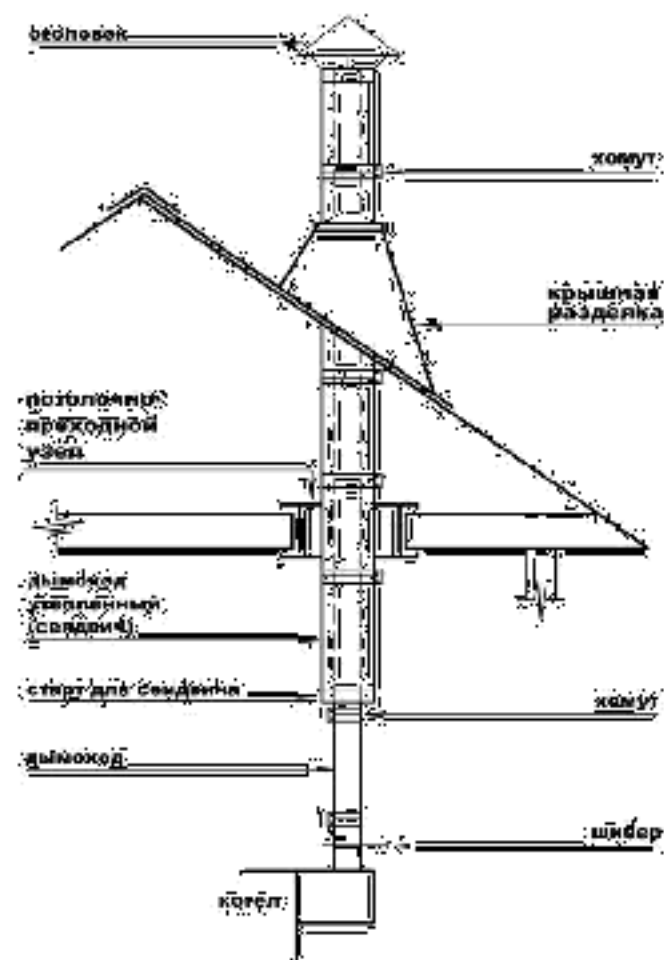


Рис. 3 — Схема дымохода

Терморегулятор

На котле установлен однорезьбовый терморегулятор.

Для установки регулятора необходимо установить ручку настройки регулятора в положение, соответствующее показанию котлового термометра. Если регулятор настроен правильно, то позиция воздушной заслонки будет соответствовать рис.9.

Установка: Рис. 4 снимите рычаг и

соединитель. Рис. 5 Вертикальная установка.

Рис. 6 Горизонтальная установка.

Верните регулятор в котел в вертикальном либо горизонтальном положении. Установите рычаг в обратной последовательности (см. рис.4), закрепите винтом соединитель и отрегулируйте цепь.

Настройка: Нагрейте котел до 60 °С (температура должна быть стабильной на протяжении не менее 30 минут).

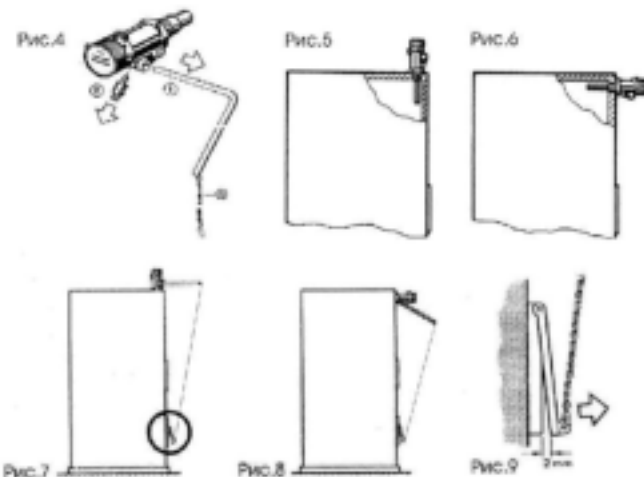
Установите ручку настройки регулятора в положение, соответствующее показанию котлового термометра.

••• в случае вертикальной установки (рис.5) используйте красные цифры.

••• в случае горизонтальной установки (рис.6) используйте белые цифры.

Настройте цепь регулятора заслонки так, чтобы щель составила примерно 2 мм, рис.9.

При снижении температуры воды регулировочная дверца начнет открываться под действием натянутой регулировочной цепочки. Как только температура воды начнет подниматься, регулировочная дверца будет закрываться. Так регулируется температура отопительной воды на выходе из котла.



Техника безопасности

Запрещается:

При эксплуатации Изделия необходимо руководствоваться следующими документами, имеющими законодательную силу на территории РФ:

- СНиПы по отоплению, вентиляции и кондиционированию;
- Нормативные требования по пожарной безопасности;
- в области отвода продуктов сгорания и подачи воздуха: ГОСТ «Охрана природы. Атмосфера».

Кроме соблюдения требований, содержащихся в вышеуказанных документах, при эксплуатации Изделия необходимо соблюдать требования настоящего документа и сопроводительной документации к Изделию, предоставляемой изготовителем.

Монтаж и первичный запуск Изделия должны выполняться только специализированными монтажными службами, имеющими специальную лицензию (разрешение) на данный вид работ.

Помещение, в котором монтируется Изделие, должно быть оборудовано индивидуальным дымоходом и вентиляцией. Естественная вентиляция должна обеспечивать трехкратный воздухообмен в течение одного часа, не считая воздуха, необходимого для горения.

••разжигать котёл лицам, не прошедшим специальный инструктаж и детям;

••устанавливать запорный вентиль на трубопроводе между котлом и расширительным баком; ••использовать воду из отопительной системы для бытовых нужд;

••разжигать котёл, не подключенный к системе отопления;

••разжигать котёл без предварительного заполнения системы отопления и котла водой; ••разжигать котёл при отсутствии тяги в дымоходе;

••нагревать воду в системе более 95 °С;

••класть на котёл и трубопроводы легко воспламеняющиеся предметы;

••класть на котёл или вблизи от него пожароопасные вещества и материалы; ••пользоваться неисправным котлом;

••самостоятельно производить ремонт, а также вносить в конструкцию какие-либо изменения.

Котёл должен подсоединяться к отдельному дымоходу. Запрещается

использовать в качестве дымохода вентиляционные и другие, не предназначенные для этого, каналы.

При неправильном пользовании котлом может наступить отравление окисью углерода (угарным газом).

Признаками отравления являются: тяжесть в голове, сильное сердцебиение, шум в ушах, головокружение, общая слабость, тошнота, рвота, одышка, нарушение двигательных функций. Пострадавший может потерять сознание.

Для оказания первой помощи пострадавшему примите следующие меры:

- вызовите скорую помощь;
- вынесите пострадавшего на свежий воздух, тепло укутайте и не давайте уснуть;
- при потере сознания дайте понюхать нашатырный спирт и сделайте искусственное дыхание.

Устранение неисправностей

При возникновении неисправности попытайтесь ее устранить или сообщите об этом специалисту сервисной фирмы.

Дефект: Мощность слишком мала.

Возможные причины:

- недостаточная тяга;
- проверить правильность сборки дымохода, в частности: высота дымовой трубы и наличие горизонтальный участков под 90°, более 1 метра;
- теплотворная способность топлива слишком низкая, влажность топлива больше 45%;
- при низкой наружной температуре использовать топливо с более высокой теплотворной способностью;
- отложения сажи и смолянистых наслоений на стенках теплообменника, окислителях камеры дожига и/или на стенках дымовых каналов;
- очистить дымовые каналы, стенки теплообменника, поверхность окислителей;
- обеспечить температуру обратной линии 60 °С; • обеспечить достаточный приток свежего вторичного воздуха; • неправильно отрегулирован приток первичного воздуха;
- установить заслонку первичного воздуха в правильное положение;

- засорены отверстия первичного воздуха; • мощность котла мала для этой отопительной системы;
- проверьте теплотребность системы; • дрова короткие, возникает местное прогорание;
- используйте рекомендованное топливо;
- проверьте плотность закрытия люков для чистки и дверей котла.

Дефект: В загрузочной камере котла образуется чрезмерное количество конденсата, из загрузочной двери или отверстий первичного воздуха вытекает чёрная жидкость.

Возможные причины:

- низкая температура котловой воды;
- обеспечить минимальную температуру обратной линии 60 °С;
- проверить соответствует ли мощность котла тепловому расчету системы отопления; • неподходящее или влажное топливо;

- чрезмерная мощность котла при малом отборе тепла; • недостаточный отбор тепла отопительной системой; • неправильно собран дымоход;
- проверить правильность сборки дымохода, см. рис.
- **Дефект:** Короткая продолжительность горения. • **Возможные причины:**
- неподходящее топливо или топливо с низкой теплотворной способностью (например, гнилая древесина); • используйте разрешённое топливо или твёрдую древесину; • высокая тяга в дымовой трубе; • выполнить регулировку тяги дросселем дымохода;
- котел работает в режиме прямого горения;

- выполнить регулировку подачи первичного воздуха и заслонки дросселя дымохода.

Дефект: В дымовой трубе образуется много конденсата. **Возможные причины:**

- дополнительно изолируйте дымовую трубу;
- проверить правильность сборки дымохода, см. руководство по монтажу дымохода.

Дефект: Не соответствие температуры на термоманометре и выставленной на тягорегуляторе.

Возможные причины:

- выполните калибровку тягорегулятора согласно руководству пользователя.

Дефект: Высокая температура котловой воды, при этом низкая температура отопительных приборов.

Возможные причины:

- обеспечить преодоление гидравлического сопротивления, установив, ••например, циркуляционный насос;
- выполнить регулировку подачи первичного воздуха и заслонки дроселя дымохода.

Условия хранения

Котел не должен храниться в горизонтальном положении, то же можно сказать и о перевозке. Если котел еще не установлен, то его хранение должно производиться в упакованном виде. Помещение должно быть сухим, температура воздуха в помещении не должна быть ниже пяти градусов по Цельсию. Максимальная температура в помещении, где хранится система +35 градусов. Влажность воздуха — не более восьми-десяти процентов.

В атмосфере помещения, где хранится котел, не должно быть никаких примесей, газов и паров.

Условия гарантии

Срок гарантии на Изделие — 3 года с даты продажи.

Предприятие, изготавливающее котлы, гарантирует, что при надлежащем использовании и правильной транспортировке, котлы прослужат вам длительный период времени. Каждое изделие соответствует установленным стандартам. «Гейзер» готов отремонтировать изделие или же заменить его, если оно не подлежит ремонту в следующих случаях:

- если замена или ремонт происходит из-за дефектов или поломок, которые возникли по вине завода, изготовившего котел;
- если покупатель не демонтировал котел из системы, а сразу же обратился по указанным телефонам, то есть связался с продавцом. Именно поставщик должен выявить и устранить неисправности.

Бесплатный ремонт или замена не будут осуществлены, если:

- эксплуатация изделия, а также ее установка производилась не по паспорту, не по руководству пользователя, то есть неверно;
- покупатель не соблюдал основных правил монтажа, обслуживания, эксплуатации;
- покупатель неаккуратно и небрежно перевозил изделие, а также хранил его в ненадлежащем виде;
- покупатель применял котел не по назначению;
- покупатель обращался за помощью в ремонте к сторонним организациям, не имеющим на это прав и возможностей;
- истек гарантийный срок.

Ремонт изделия будет производиться за дополнительную плату, то есть за счет покупателя во всех случаях, перечисленных выше.

Сведения об утилизации

Изделие не содержит в своем составе опасных или ядовитых веществ, способных нанести вред здоровью человека или окружающей среде и не представляет опасности для жизни, здоровья людей и окружающей среды по окончании срока службы. В этой связи утилизация изделия может производиться по правилам утилизации общепромышленных отходов.

Сведения о цене и условиях приобретения изделия

Стоимость изделия определяется согласно действующему прайсу изготовителя.

После проведения монтажа, изделие и/или его составные части обмену и возврату не подлежат.

Особые отметки

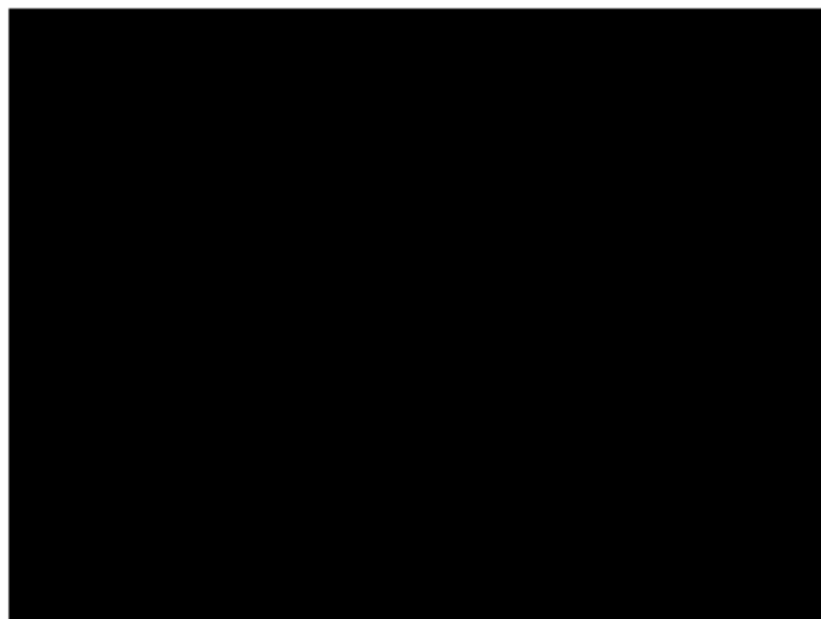
ЛИСТ РЕГИСТРАЦИИ И ЗМЕНЕНИЙ

Модель	Номера листов (страниц)			Высота скрутки (мм)	Материал	Подпись	Дата	Примечание
	Изм. нененных	Зам. нененных	Новых					

Растопка котла

Алгоритм растопки:

1. Открыть дверку топки;
2. Установить дверцу регулировки подачи воздуха под углом 45°;
3. Для обеспечения максимальной тяги полностью открыть заслонку в дымоотводящем патрубке (если шибер шторный его нужно выдвинуть полностью);
4. Положить в котел немного бумаги, поверх бумаги насыпать щепки, поджечь бумагу;
5. В появившийся огонь положить немного дров среднего размера, закрыть дверцу топки;
6. Когда дрова среднего размера начнут разгораться, нужно заложить примерно 1/3 топки дровами и закрыть дверцу топки;
7. По прошествии 5 — 7 минут открыть дверцу топки и заложить топку дровами целиком, закрыть дверцу топки. Максимальной закладкой считается закладка по верхний уровень дверки топки;
8. После закладки дров дверцу регулировки подачи воздуха нужно прикрыть на половину, так чтобы через воздушный зазор не выходили клубы дыма, если дым будет идти клубами, то нужно прикрыть дверцу регулировки подачи воздуха еще, но не до конца;
9. Как только воздух в отапливаемом помещении нагреется, нужно прикрыть дверцу регулировки подачи воздуха, оставив воздушный зазор примерно — 3-5мм, закрыть на половину заслонку в дымоотводящем патрубке (если шибер шторный, то его нужно выдвинуть до ригеля на шторке). Таким образом, обеспечивается правильная и максимально эффективная работа котла, а экономичный и комфортный режим работы, не требующий дополнительного регулирования, пока в топке остается не менее десятой части от полной загрузки топлива;
10. Если топлива в топке останется меньше 1/10 части от полной загрузки, то можно приоткрыть дверцу регулировки подачи воздуха примерно на 5мм, сохраняя температуру теплоносителя на выходе до полного сгорания топлива, или заложить дополнительную порцию топлива;
11. Перед тем, как осуществить очередную закладку топлива, необходимо полностью открыть заслонку в дымоотводящем патрубке, чтобы обеспечить максимальную тягу. Если шибер шторный, то его следует полностью выдвинуть, дверцу регулировки подачи воздуха нужно приоткрыть, подождать 2-3 минуты, чтобы обеспечить минимальный выход дыма в помещение при открывании дверки топки, затем открыть дверцу топки, заложить дополнительную порцию топлива и закрыть дверцу топки;
12. Если дополнительная порция топлива превышает количество топлива в топке более чем в 3 раза, то нужно на 5-10 минут приоткрыть дверцу регулировки подачи воздуха под углом 30-45° градусов относительно вертикали, пока свежая порция топлива не начнет тлеть. Чем выше уровень влажности топлива, тем больше времени это займет. Затем нужно вернуть дверцу регулировки подачи воздуха в положение 3-5мм зазора;
13. Если объем закладки дополнительного топлива не превышает половины полной загрузки топки, то регулировать что-либо не нужно;
14. По окончании горения и тления на донной поверхности котла не остаются пеплообразные угли, которые не требуется вынимать из котла чаще одного раза в 2-3 дня. Сигналом о необходимости выемки углей их накопление выше верхней части дверцы регулировки подачи воздуха;
15. Закладка дополнительного топлива возможна в любой момент до завершения процесса тления;
16. В течение первых 4-6 часов работы котла дым из дымоходной трубы обычно имеет темный цвет, далее дым должен быть светлым при условии и соблюдения вышеизложенных правил топки.



Требования производителя при монтаже системы отопления

Отопительный котел не может эксплуатироваться без группы безопасности.

Группа безопасности предназначена для обеспечения и контроля в системе отопления или горячего водоснабжения требуемого давления и сбросе его при выходе за максимальный предел. Такой элемент конструкции, как группа безопасности котла, просто необходим для обеспечения надлежащего контроля системы отопления.

Группа безопасности состоит из металлического корпуса, на котором установлены элементы защиты и контроля:

- Манометр. Это незаменимый прибор, который предоставляет объективную информацию о давлении внутри системы. Следует учитывать, что оптимальным принято считать то значение, которое подходит под параметры работы котла. Для большинства устройств этот параметр составляет 1,5 атмосферы.
- Воздухоотводник. Такой себе центральный кран Маевского, способный работать в автоматическом режиме. То есть его не надо отвинчивать, а потом закручивать. Воздух устройством отводится автоматически.

Механизм незаменим при возникновении экстремной ситуации. К примеру, автоматический регулятор температуры отказался работать. Теплоноситель в котле может закипеть. При этом гарантировано выделение пара, который способен разрушить целостность системы. Этот пар будет удален с помощью прибора отвода.

- Предохранительный клапан. Прибор всегда устанавливается выше котла и предназначен для сбрасывания излишков воды. При нагревании жидкость расширяется и создает дополнительное давление в закрытой системе. Это угрожает целостности магистралей или отдельных узлов. Предохранительный клапан выставляется на определенное значение давления и срабатывает в случае превышения этого параметра.

Обязательное условие для того, чтобы группа безопасности в системе отопления функционировала исправно — это профессиональный монтаж. Любые недостатки или оплошности во время установки делают бессмысленным само наличие защитного механизма. Ведь не факт, что он сможет адекватно отреагировать на критические параметры системы и уберечь ее от катастрофических последствий.

При эксплуатации отопительного котла без группы безопасности завод-изготовитель снимает с себя все гарантийные обязательства, предусмотренные данным руководством.

Эксплуатация котла

Котел могут обслуживать только взрослые лица, ознакомившиеся с конструкцией котла и данным техпаспортом.

При топке котла влажным топливом или опилками, образовавшийся конденсат, соединившись с горючими газами, которые в несколько раз уменьшают срок службы котла, не достигается указанный коэффициент полезного действия и поэтому сжигается гораздо больше топлива.

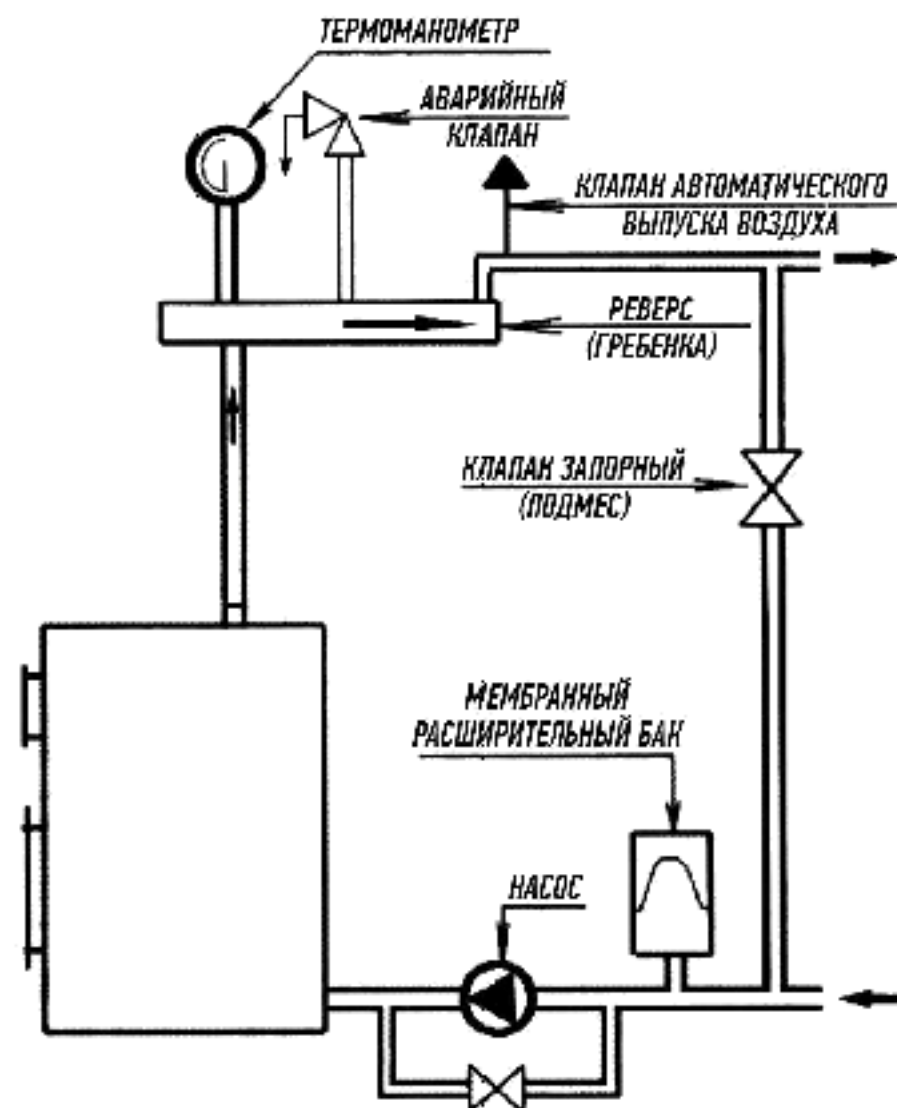
Котлы марки «ПК» будут работать эффективно, надежно, комфортно, очень экономично только в том случае, если при подключении котлов к отопительной системе и дымоходу будут обязательно соблюдены следующие условия:

- объем теплоносителя (воды) в системе должен соответствовать литражу, — 1 литр на 1 кв. метр. площади при высоте потолков не более 3 метров;
- устанавливается насос, желательно со следующими характеристиками: «ПК-15»-100 л/час, «ПК-20»-200 л/час, «ПК-30»-300 л/час, «ПК-50»-500 л/час, «ПК-100»-1000 л/час. Или трехскоростные насосы, с установкой их при работе котлов на самую низкую скорость. При применении насоса в работе отопительной системе следует учитывать, что из-за конструктивных особенностей данных котлов отопительная система при разжигании будет нагреваться дольше, минимум в два раза. При естественной циркуляции и полностью правильно выполненных условиях подключения, теплоноситель (вода) будет разогрета до необходимой потребителю температуры за 40–60 минут. При использовании насосов чрез 2–4 часа;
- дверцу регулировки подачи воздуха при розжиге необходимо держать максимально открытой до тех пор, пока температура теплоносителя (воды) на «обработке» достигнет 35оС. После этого необходимо максимально прикрыть дверцу регулировки подачи воздуха, оставив воздушный зазор 1–3мм, этим будет обеспечен максимально эффективный, экономичный, комфортный режим работы;
- в верхней точке отопительной системы должен быть установлен кран Маевского;
- необходима установка соответствующего отопительной системе расширительного бака открытого типа с подключением его к отопительную систему, как можно ближе к верхней точке после крана Маевского, или закрытого типа с подключением его на обработке перед котлом;
- строго запрещен забор горячей воды из отопительной системы;
- отапливаемые помещения должны быть теплоизолированными, т.е. соответствовать СНиПам;
- дымоходы должны быть выполнены из металлических труб. Толщина стенок металлических- не менее 1 мм., нержавеющей — не менее 0,65 мм. Расстояние от наружных поверхностей дымовых труб, обрешеток и других деталей кровли из горючих или трудногорючих материалов. Следует предусматривать не менее 130мм. Металлический насабоцементный дымоход, находящийся вне отапливаемого помещения, должны иметь теплоизоляцию.

СХЕМЫ МОНТАЖА КОТЛОВ

МОНТАЖ КОТЛА РЕКОМЕНДУЕТСЯ ПРОИЗВОДИТЬ ПО СХЕМАМ ПРИВЕДЁННЫМ НИЖЕ.

ОДНОКОНТУРНЫЙ КОТЕЛ





ГЕЙЗЕР
ТЕХНОЛОГИЧЕСКОЕ ПРЕДПРИЯТИЕ

ООО «КОСТРОМСКОЙ ЗАВОД КОТЕЛЬНОГО ОБОРУДОВАНИЯ»

КОСТРОМА, УЛ. МОСКОВСКАЯ 94 «А»

+7 (4942) 301-737

ФАКС +7 (4942) 53-28-21

www.kosgeyser.ru, sales@kosgeyser.ru

8 800 700 79 17

БЕСПЛАТНЫЙ ЗВОНОК ПО РОССИИ