



Серия / Сериялы

Vetro

RU

KZ



РУКОВОДСТВО ПО ЭКСПЛУАТАЦИИ

Пайдалану бойынша нұсқаулығ

Электрический проточный водонагреватель

Электр ағынды су жылытқыш

Модель
Үлгі

Vetro 3500
tap

Vetro 5500
tap

Vetro 6500
tap

Vetro 3500
shower

Vetro 5500
shower

Vetro 6500
shower

Vetro 3500
combi

Vetro 5500
combi

Vetro 6500
combi



**Накопительные
водонагреватели**

Жинақтаушы сұжылтқыштар



**Комбинированные
(косвенные)
водонагреватели**

Аралас сұжылтқыштар



**Проточные
водонагреватели**

Ағынды сұжылтқыштар



Газовые колонки

Газ бағаналары



Газовые котлы

Газ қазандары



**Электрические котлы
и комнатные термостаты**

*Электрқазандар және белме
термостаттары*



Электрические конвекторы

Электрлік конвекторлар



Тепловентиляторы

Желдеткіш жылытқыштар



Воздухоочистители

Ауа тазартқыштар



ПЕРЕД ПЕРВЫМ ИСПОЛЬЗОВАНИЕМ ВОДОНАГРЕВАТЕЛЯ ВНИМАТЕЛЬНО ПРОЧИТАЙТЕ НАСТОЯЩЕЕ РУКОВОДСТВО ПО ЭКСПЛУАТАЦИИ

УВАЖАЕМЫЙ ПОКУПАТЕЛЬ!

Поздравляем вас с приобретением проточного водонагревателя «THERMEX». Перед выбором конкретной модели водонагревателя проконсультируйтесь с квалифицированным электриком о технических возможностях подключения водонагревателя к вашей электросети.

Настоящее руководство распространяется на модели мощностью 3,5 кВт – **Vetro 3500 tap, Vetro 3500 shower, Vetro 3500 combi**, 5,5 кВт – **Vetro 5500 tap, Vetro 5500 shower, Vetro 5500 combi**, 6,5 кВт - **Vetro 6500 tap, Vetro 6500 shower, Vetro 6500 combi**. Полное наименование приобретенного вами водонагревателя указано в идентификационной табличке на корпусе водонагревателя.

1. НАЗНАЧЕНИЕ

Электроводонагреватель (далее по тексту ЭВН) предназначен для обеспечения горячей водой бытовых объектов, имеющих магистраль холодного водоснабжения с необходимыми параметрами.

Проточный электроводонагреватель THERMEX (далее по тексту ПЭВН) предназначен для получения горячей воды в бытовых целях. ПЭВН должен эксплуатироваться в закрытых отапливаемых помещениях.

2. КОМПЛЕКТ ПОСТАВКИ

Модели Vetro 3500 tap, Vetro 5500 tap, Vetro 6500 tap:

Водонагреватель	- 1 шт.
Излив	- 1 шт.
Руководство по эксплуатации	- 1 шт.
Упаковка	- 1 шт.
Монтажный набор	- 1 шт.
Кран регулировки протока подачи воды (на входе)	- 1 шт.
Кабель с евровилкой (только для модели Vetro 3500 tap)	- 1 шт.

Модели Vetro 3500 shower, Vetro 5500 shower, Vetro 6500 shower:

Водонагреватель	- 1 шт.
Душевая лейка	- 1 шт.
Держатель душевой лейки	- 1 шт.
Душевой шланг	- 1 шт.
Руководство по эксплуатации	- 1 шт.
Упаковка	- 1 шт.
Монтажный набор	- 1 шт.
Кран регулировки протока подачи воды (на входе)	- 1 шт.
Кабель с евровилкой (только для модели Vetro 3500 shower)	- 1 шт.

Модели Vetro 3500 combi, Vetro 5500 combi, Vetro 6500 combi:

Водонагреватель	- 1 шт.
Душевая лейка	- 1 шт.
Держатель душевой лейки	- 1 шт.
Душевой шланг	- 1 шт.
Излив	- 1 шт.
Переходник	- 1 шт.
Руководство по эксплуатации	- 1 шт.
Упаковка	- 1 шт.
Монтажный набор	- 1 шт.
Кран регулировки протока подачи воды (на входе)	- 1 шт.
Кабель с евровилкой (только для модели Vetro 3500 combi)	- 1 шт.

3. ОСНОВНЫЕ ТЕХНИЧЕСКИЕ ХАРАКТЕРИСТИКИ

Температура окружающей среды – от +3 °С до +40°С. Атмосферная влажность– до 80%, кратковременно до 98% (при температуре окружающей среды не более 25°С).

Модель	Vetro 3500 tap	Vetro 5500 tap	Vetro 6500 tap
Артикул	211 066	211 069	211 072
Ном. мощность	3,5 кВт	5,5 кВт	6,5 кВт
Мин. сечение жил медного кабеля	1,5 мм ²	4 мм ²	4 мм ²
Рекомендованные параметры УЗО	30 мА		
Автоматический выключатель	16 А	35 А	35 А
Напряжение сети	230~ В		
Частота тока	50 Гц		
Размеры устройства	248*154*112 мм		
Давление в магистрали холодной воды (рабочее давление)	0,1 - 0,7 МПа		
Номинальное давление	0 МПа		
Класс пылевлагозащиты	IPX4		
Присоединительный размер патрубков	G1/2		

Таблица 2

Модель	Vetro 3500 shower	Vetro 5500 shower	Vetro 6500 shower
Артикул	211 065	211 068	211 071
Ном. мощность	3,5 кВт	5,5 кВт	6,5 кВт
Мин. сечение жил медного кабеля	1,5 мм ²	4 мм ²	4 мм ²
Рекомендованные параметры УЗО	30 мА		
Автоматический выключатель	16 А	35 А	35 А
Напряжение сети	230~ В		
Частота тока	50 Гц		
Размеры устройства	248*154*112 мм		
Давление в магистрали холодной воды (рабочее давление)	0,1 - 0,7 МПа		
Номинальное давление	0 МПа		
Класс пылевлагозащиты	IPX4		
Присоединительный размер патрубков	G1/2		

Модель	Vetro 3500 combi	Vetro 5500 combi	Vetro 6500 combi
Артикул	211 067	211 070	211 073
Ном. мощность	3,5 кВт	5,5 кВт	6,5 кВт
Мин. сечение жил медного кабеля	1,5 мм ²	4 мм ²	4 мм ²
Рекомендованные параметры УЗО	30 мА		
Автоматический выключатель	16 А	35 А	35 А
Напряжение сети	230~ В		
Частота тока	50 Гц		
Размеры устройства	248*154*112 мм		
Давление в магистрали холодной воды (рабочее давление)	0,1 - 0,7 МПа		
Номинальное давление	0 МПа		
Класс пылевлагозащиты	IPX4		
Присоединительный размер патрубков	G1/2		

4. ОПИСАНИЕ И ПРИНЦИП ДЕЙСТВИЯ ЭВН

Вода в ПЭВН нагревается мгновенно, проходя через изготовленную из термостойкого пластика нагревательную колбу, в которой расположены нагревательные элементы. Требуемая температура достигается регулировкой протока воды (снижением/повышением «напора» воды на входе ПЭВН). Температура водопроводной воды может значительно колебаться в течение года: от 5°С зимой до 20°С летом. Поэтому при одинаковой температуре воды на выходе ПЭВН поток воды зимой может быть значительно меньше, чем летом. ПЭВН Vetro 3500 tap, Vetro 3500 shower, Vetro 3500 combi подходит в основном для использования летом, а модели Vetro 5500 tap, Vetro 5500 shower, Vetro 5500 combi, Vetro 6500 tap, Vetro 6500 shower, Vetro 6500 combi имеют достаточную мощность для нагрева воды и в зимнее время, так как температура воды на выходе имеет прямую зависимость от температуры воды на входе и скорости протока воды.

5. УКАЗАНИЯ МЕР БЕЗОПАСНОСТИ

Электропроводка, предохранительные и коммутационные устройства должны соответствовать мощности подключаемого ПЭВН.

Следует обращать внимание детей на то, чтобы они не играли с ПЭВН. ПЭВН не предназначен для эксплуатации лицами (включая детей) с ограниченными физическими, осязательными или психическими способностями, а также лицами, не умеющими пользоваться ПЭВН, за исключением случаев, когда это происходит под наблюдением или согласно инструкциям от лиц, отвечающих за безопасность ПЭВН.



Заземление ПЭВН обязательно!

ЗАПРЕЩАЕТСЯ:

- оставлять без надзора работающий ПЭВН;
- включать ПЭВН, не установив его на стене и не заполнив его водой;
- использовать загрязненную воду с песком, ржавчиной или илом (для предварительной очистки воды на входе ПЭВН рекомендуется использовать фильтры со степенью очистки не менее 200 мкм);
- встраивать ПЭВН в систему водоснабжения и перекрывать выход воды из ПЭВН и подсоединять к выходу воды любые виды запорной арматуры;
- включать ПЭВН при замерзании в нем воды;
- использовать прибор в незакрытых и неотапливаемых помещениях.

6. УСТАНОВКА И ПОДКЛЮЧЕНИЕ

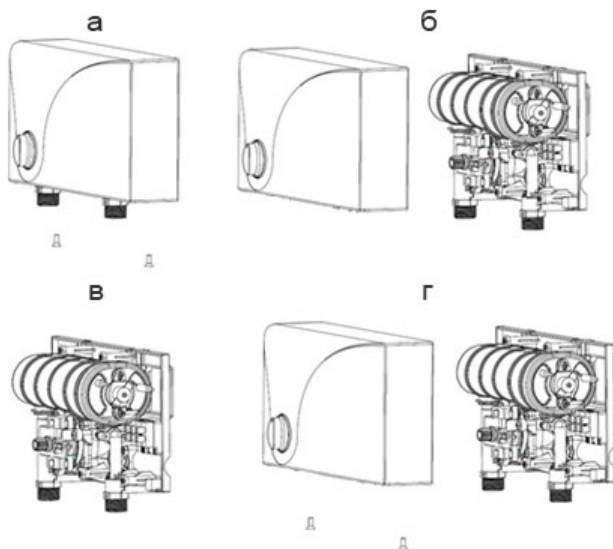
Установка должна производиться квалифицированным персоналом. Рекомендуется следующая последовательность действий по установке:

- монтаж водонагревателя на стене;
- подключение к водопроводу;
- подключение к электросети.

Рисунок 1. Возможные варианты установки ПЭВН



Рисунок 2. Установка на стену с помощью дюбелей.



Монтаж ПЭВН на стене: установка ПЭВН производится на стене с учетом длины душевого шланга и места крепления кронштейна душевой насадки. Возможные варианты установки приведены на **Рис. 1**.

При установке следует размещать ПЭВН таким образом, чтобы брызги воды не попадали на его корпус.



При сверлении (выполнении) отверстий в стене следует учитывать проходящие в ней кабели, каналы и трубы.

ПЭВН крепится к стене при помощи шурупов, входящих в комплект поставки ПЭВН, для чего необходимо в соответствии с Рис. 2:

- открутить шурупы (а) - снять верхнюю крышку (б);
- произвести разметку отверстий в стене, подготовить отверстия в стене, закрепить основание ПЭВН на месте (в), после чего установить верхнюю крышку (г).

7. ПОДКЛЮЧЕНИЕ К ВОДОПРОВОДУ

Схема подключения к водопроводу показана на **Рис. 3**

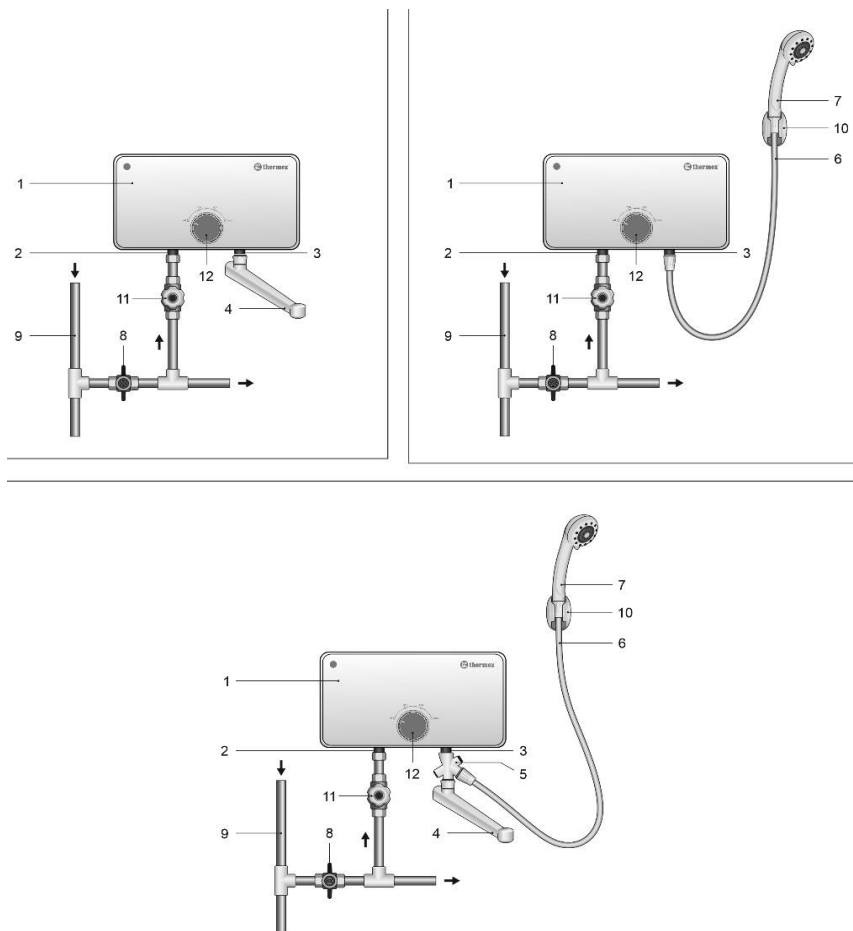


Рисунок 3. Схема подключения ПЭВН к водопроводу

1 – водонагреватель (ПЭВН, схематичное изображение); 2 – входной патрубок холодной воды; 3 – выходной патрубок горячей воды; 4 – излив; 5 – переходник; 6 – шланг; 7 – душевая насадка; 8 – запорный вентиль; 9 – магистраль холодной воды; 10 – держатель для душевой насадки; 11 – кран регулировки протока подачи воды (на входе), 12 – ручка переключения мощности.

Подключение ПЭВН к системе водоснабжения производится в соответствии с Рис. 3 только при помощи медных, металлопластиковых или пластиковых труб, а также специальной гибкой сантехподводки.



Необходимо подавать холодную воду в ЭВН, используя фильтр предварительной очистки воды со степенью очистки не менее 200 мкм.

При затяжке соединений на ПЭВН необходимо удерживать переходные муфты входного (Рис. 3, п.2) и выходного (Рис. 3, п.3) патрубков при помощи разводного или гаечного ключа во избежание повреждения внутренних соединений ПЭВН! Соедините душевую насадку (Рис. 3, п.7) при помощи длинного гибкого шланга (Рис. 3, п.6) или излив (Рис. 3, п.4) с выходным патрубком горячей воды (Рис. 3, п.3) – правым патрубком ПЭВН с маркировкой «Выход». Для одновременного присоединения к выходному патрубку горячей воды (Рис. 3, п.3) душевой насадки (Рис. 3, п.7) с гибким шлангом (Рис. 3, п.6) и излива (Рис. 3, п.4) воспользуйтесь переходником (Рис. 3, п.5). После подключения откройте запорный вентиль (Рис. 3, п.8) и подайте воду в ПЭВН (Рис. 3, п.1), открыв регулятор протока воды (Рис. 3, п.11), после заполнения ПЭВН водой закройте кран регулировки протока подачи воды (на входе), (Рис. 3, п.11).



ПЭВН THERMEX серии Vetro являются приборами открытого типа и не предназначены для встраивания в систему водоснабжения. Запрещается устанавливать какую-либо запорную арматуру на выходное отверстие ПЭВН, препятствующую свободному выходу воды. Запрещается использовать подводку, бывшую ранее в употреблении.

8. ПОДКЛЮЧЕНИЕ К ЭЛЕКТРОСЕТИ



ВНИМАНИЕ! Перед включением электропитания убедитесь, что ЭВН заполнен водой.

Подключение ПЭВН Vetro 3500 tap, Vetro 3500 shower, Vetro 3500 combi к электросети осуществляется при помощи шнура с евровилкой, входящего в комплект поставки.

Для подключения ПЭВН Vetro 5500 tap, Vetro 5500 shower, Vetro 5500 combi, Vetro 6500 tap, Vetro 6500 shower, Vetro 6500 combi к электросети необходимо подключить подводящий электрокабель к блоку зажимов: L – «фаза»; N – «ноль»; E – «земля». Для подключения рекомендуется использовать трехжильный кабель (не входит в комплект поставки ПЭВН) с площадью сечения каждой жилы не менее 4,0 мм² для приборов 5500 Вт, 6500 Вт. Перед началом монтажа электропроводки обесточьте сеть, к которой происходит подключение прибора. Сначала кабель подключается к прибору, а затем к выключателю.

Для отключения ПЭВН от сети необходимо использовать двухполюсный выключатель с зазором между контактами в разомкнутом состоянии не менее 3 мм

на всех полюсах (не входит в комплект поставки ПЭВН). Электропроводка, предохранительные и коммутационные устройства должны выдерживать токовую нагрузку не менее 16 А для приборов **3500 Вт**, не менее 35 А для приборов **5500 Вт** и **6500 Вт**.



Использование ПЭВН без заземления категорически запрещено!

После подключения ПЭВН к электросети необходимо установить на место верхнюю крышку (закрутить саморезы) в соответствии с Рис. 2.

9. ЭКСПЛУАТАЦИЯ

После подачи воды в ПЭВН и установления минимально допустимого давления необходимо установить ручку переключения мощности (12, Рис. 3) в соответствующее положение – ON/1/2. При этом начнется процесс нагрева воды.

Подождите 15 – 20 секунд, пока температура воды на выходе ПЭВН стабилизируется. Если вода слишком холодная - уменьшите подачу воды. Если вода слишком горячая - подачу воды необходимо увеличить.

Все модели ПЭВН серии имеют разные режимы мощности. Положения ручки переключения мощности соответствуют режимам мощности, указанным в таблице:

Таблица 4

Режимы мощности	Vetro 3500 tap, Vetro 3500 shower, Vetro 3500 combi.	Vetro 5500 tap, Vetro 5500 shower, Vetro 5500 combi.	Vetro 6500 tap, Vetro 6500 shower, Vetro 6500combi.
ON	3,5 кВт	2,2 кВт	3,0 кВт
1	нет	3,3 кВт	3,5 кВт
2	нет	5,5 кВт	6,5 кВт

После окончания использования ПЭВН необходимо повернуть ручку переключения мощности в положение «OFF». Нагрев воды прекратится. С помощью крана перекрыть подачу холодной воды на ПЭВН.

При перегреве воды в водонагревателе термовыключатель прекратит подачу электроэнергии к ТЭНу. Если ПЭВН включен в сеть и установлен режим мощности, но нагрев воды не происходит, значит, отключен термовыключатель. Для возврата ПЭВН в рабочее состояние следует для начала пропустить холодную воду на протяжении 1-2 минут, затем включить кнопку на термовыключателе. Для этого следует: отключить питание, снять лицевую панель, до щелчка отжать маленькую черную кнопку, расположенную на термовыключателе. Термовыключо-

чатель не служит для предохранения ПЭВН от выхода из строя из-за избыточного давления воды, возникшего в результате неправильного подключения и эксплуатации ПЭВН.



Если вы не планируете использовать ПЭВН продолжительное время, то его необходимо отключить от сети.

10. ТЕХНИЧЕСКОЕ ОБСЛУЖИВАНИЕ

Оберегайте поверхность ПЭВН от повреждений и ударов. Протирайте загрязненные поверхности водонагревателя мягкой тканью, смоченной в мыльном растворе. При очистке внешней поверхности ПЭВН не следует прилагать чрезмерные усилия и использовать бытовые чистящие средства, содержащие органические растворители, щелочи, кислоты и абразивные материалы. Регулярно очищайте распылительные головки душевой и кухонной насадок от загрязнений.

11. ТРАНСПОРТИРОВКА И ХРАНЕНИЕ ЭЛЕКТРОВОДОНАГРЕВАТЕЛЕЙ

Транспортировка и хранение электроводонагревателей осуществляется в соответствии с манипуляционными знаками на упаковке:



– Необходимость защиты груза от воздействия влаги



– Хрупкость груза, условие осторожного обращения



– Рекомендованный температурный диапазон хранения груза:
от +10°C до +20°C



– Правильное вертикальное положение груза;

12. УТИЛИЗАЦИЯ

Все составные части водонагревателя изготовлены из материалов, допускающих в случае необходимости его экологически безопасную утилизацию, которая должна происходить в соответствии с нормами и правилами той страны, где проживает покупатель. При соблюдении правил установки, эксплуатации и обслуживания, при соответствии качества используемой воды действующим стандартам изготовитель устанавливает срок службы ПЭВН – 3 года.

13. ГАРАНТИИ ИЗГОТОВИТЕЛЯ

Производитель устанавливает срок гарантии на водонагреватель 1 год.

Срок гарантии исчисляется с даты продажи ПЭВН. При отсутствии или исправлении даты продажи штампа магазина срок гарантии исчисляется с даты выпуска водонагревателя, указанной на идентификационной табличке на корпусе прибора. Дата выпуска изделия закодирована в уникальном серийном номере, расположенном на идентификационной табличке (стикере), расположенной в нижней части на корпусе изделия. Серийный номер изделия состоит из тринадцати цифр. Третья и четвертая цифры серийного номера – год выпуска, пятая и шестая – месяц выпуска, седьмая и восьмая – день выпуска. Претензии в период гарантийного срока принимаются при наличии данного руководства с отметками фирмы-продавца и идентификационной таблички на корпусе ПЭВН.

Гарантия распространяется только на водонагреватель, используемый исключительно для нужд, не связанных с осуществлением коммерческой деятельности. Ответственность за соблюдение правил установки и подключения лежит на покупателе (в случае самостоятельного подключения) либо на монтажной организации, осуществляющей подключение.

При установке и эксплуатации водонагревателя потребитель должен соблюдать требования, обеспечивающие безотказную работу прибора в течение гарантийного срока:

- выполнять меры безопасности и правила установки, подключения, эксплуатации и обслуживания, изложенные в настоящей инструкции;
- исключить механические повреждения от небрежного хранения, транспортировки и монтажа;
- исключить повреждения прибора от замерзания в нем воды;
- использовать для нагрева в водонагревателе воду без механических и химических примесей.

Изготовитель не несет ответственности за недостатки, возникшие вследствие нарушения потребителем правил установки, эксплуатации и технического обслуживания водонагревателя, изложенных в настоящем руководстве, в т. ч. в случаях, когда эти недостатки возникли из-за недопустимых параметров сетей (электрической и водоснабжения), в которых эксплуатируется ПЭВН, и вследствие вмешательства третьих лиц.

Ремонт или замена составных частей и комплектующих в пределах срока гарантии не продлевают срок гарантии на ПЭВН в целом. Установка, электрическое подключение и первое использование ПЭВН должны быть произведены квалифицированным специалистом.

Производитель оставляет за собой право вносить изменения в конструкцию водонагревателей без предварительного уведомления, без ухудшения рабочих характеристик продукции.

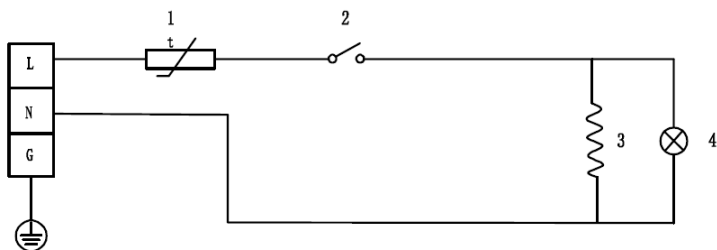


Рис.4 Электрическая схема для моделей мощностью 3500 Вт, где

1. Термовыключатель
2. Механический переключатель
3. Нагревательный элемент
4. Индикатор

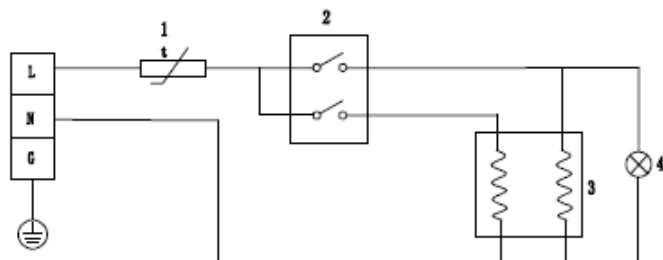


Рис.5 Электрическая схема для моделей мощностью 5500 Вт и 6500 Вт, где

1. Термовыключатель
2. Механический переключатель
3. Нагревательный элемент
4. Индикатор

15. СВЕДЕНИЯ ОБ ИЗГОТОВИТЕЛЕ

Изготовитель:

THERMEX heating Technology (Jiangmen) CO., Ltd (ТЕРМЕКС хитинг Техно-лоджи (Цзяньмынь) Ко., Лимитед) # 51, Jianshedonglu, Taoyuan town, Heshan city, PRC (Цзяньшедунлу, Таоюань, г. Хэшань, КНР) Страна производства – КНР.



В се модели прошли обязательную сертификацию и соответствуют требованиям Технического регламента Таможенного союза ТР ТС 004/2011 «О безопасности низковольтного оборудования», ТР ТС 020/2011 «Электромагнитная совместимость технических средств» и ТР ЕАЭС 037/2016 «Об ограничении применения опасных веществ в изделиях электротехники и радиоэлектроники»

Сертификат соответствия ТР ТС 004/2011, ТР ТС 020/2011:

№ЕАЭС RU С-CN.АД07.В.03089/21

Срок действия: с 01.03.2021 по 28.02.2026 включительно

Орган по сертификации: Общество с ограниченной ответственностью «ЦЕНТР Сертификации «ВЕЛЕС», аттестат аккредитации RA.RU.10АД07.

Декларация о соответствии ТР ЕАЭС 037/2016:

ЕАЭС N RU Д-CN.РА01.В.09558/21

Срок действия: с 24.02.2021 по 19.02.2026 включительно

Наименование и местонахождение торгующей организации, принимающей претензии по качеству в Российской Федерации:

ООО «Торговый дом ТЕРМЕКС» 187002, Россия, Ленинградская область, г. Тосно, Московское шоссе, д. 44, оф. 1, тел.: 8 (800) 333-00-23

Импортер в Российскую Федерацию:

ООО «Торговый дом ТЕРМЕКС» 187002, Россия, Ленинградская область, г. Тосно, Московское шоссе, д. 44, оф. 1, тел.: 8 (800) 333-00-23

Служба гарантийной и сервисной поддержки в Российской Федерации:

тел.: 8 (800) 333-00-23 (понедельник — пятница с 09:00 до 20:00; суббота, воскресенье с 10:00 до 18:00 по московскому времени; звонок по России бесплатный), e-mail: service@thermex.ru

Головной сервисный центр (установка и подключение ЭВН, гарантийный и пост гарантийный ремонт): Россия, 196105, г. Санкт-Петербург, ул. Благодатная, д. 63, тел.: 8 (800) 333-00-23

Телефоны и адреса авторизованных сервисных центров в других городах и регионах России можно узнать на сайте www.thermex.ru или обратиться в сервисный центр, указанный фирмой-продавцом.

Наименование и местонахождение импортера и торгующей организации, принимающей претензии по качеству в Республике Беларусь:

ООО «АКВАТЕРМЕКС», 220029, г. Минск, ул. Куйбышева, д. 22, к. 6, к. 202Б, тел.: +375 17 3-800-200, +375 44 739-23-55, minsk@thermex.by, www.thermex.by

Служба гарантийной и сервисной поддержки в РБ: +375 17 3-800-200

Наименование импортера и торгующей организации, принимающей претензии по качеству в Казахстане:

ТОО «Термекс Сары-Арка», тел.: 8 (7212) 51-28-89

Қазақстанға импорттаушы, Қазақстанда сатушы, сапасы бойынша наразылықты қабылдаушы ұйымның атауы:

«Термекс Сары-Арка» ЖШС, тел.: 8 (7212) 51-28-89

Наименование и местонахождение импортера и торгующей организации, принимающей претензии по качеству в Республике Молдова:

"Thermex MLD" SRL, R.Moldova, MD-2023, Mun. Chisinau, str. Uzinelor 78, of. 403, tel.: +373 (22) 81-77-58

Сервис-центр в Молдове: "RE-SERVE" S.R.L., R.Moldova, MD-2001, Mun. Chisinau, bd. Gagarin 16, tel.: +373 (22) 54-54-74

Представник виробника в Україні, офіційний дистриб'ютор та імпортер:

ТОВ «Термекс», м. Чернівці, вул. Головна, 246, тел.: 0-800-500-610, www.thermex.ua

Наименование импортера и торгующей организации, принимающей претензии по качеству в Грузии:

ООО «Термекс Джи», тел.: +995 595273822

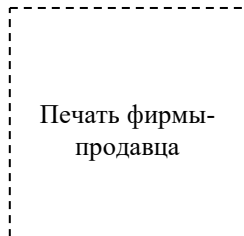
16. ОТМЕТКА О ПРОДАЖЕ

Модель _____ Серийный № _____

Дата продажи « _____ » _____ 20 _____ г.

Фирма-продавец: _____

Подпись представителя
фирмы-продавца _____



Изделие укомплектовано, к внешнему виду изделия претензий не имею.
Руководство по эксплуатации с необходимыми отметками получил, с правилами эксплуатации и условиями гарантии ознакомлен и согласен.

Подпись покупателя: _____



СУ ЖЫЛЫТҚЫШТЫ БІРІНШІ РЕТ ҚОЛДАНАР АЛДЫНДА ОСЫ НҰСҚАУЛЫҚТЫ МҰҚИЯТ ОҚЫП ШЫҒЫҢЫЗ

KZ

ҚҰРМЕТТІ САТЫП АЛУШЫ!

Сізді «THERMEX» ағынды су жылытқышын сатып алғаныңызбен құттықтаймыз. Су жылытқыштың нақты моделін таңдамас бұрын, су жылытқышын электр желісіне қосудың техникалық мүмкіндіктері туралы білікті электршімен кеңесіңіз.

Бұл нұсқаулық 3,5 кВт қуаты бар - **Vetro 3500 tap, Vetro 3500 shower, Vetro 3500 combi**, 5,5 кВт – **Vetro 5500 tap, Vetro 5500 shower, Vetro 5500 combi**, 6,5 кВт - **Vetro 6500 tap, Vetro 6500 shower, Vetro 6500 combi** модельдерге қолданылады. Сіз сатып алған су жылытқыштың толық атауы су жылытқыштың корпусындағы сәйкестендіру тақтасында көрсетілген.

1. МАҚСАТЫ

THERMEX (әрі қарай мәтін бойынша АЭСЖ) ағынды электр су жылытқышы тұрмыстық мақсатта ыстық су алуға арналған. АЭСЖ жабық жылытылатын үй-жайларда пайдаланылуы тиіс.

2. ЖЕТКІЗУ ЖИЫНТЫҚТЫЛЫҒЫ

Vetro 3500 tap, Vetro 5500 tap, Vetro 6500 tap Модельдері:

Су жылытқыш	- 1 дана
Пайдалану бойынша нұсқаулық	- 1 дана
Шүмек	- 1 дана
Еврошасы бар кабель (Vetro 3500 tap моделі үшін ғана)	- 1 дана
Қаптама	- 1 дана
Монтаждау жиынтығы	- 1 дана
Су ағынын реттеу қраны (кірісте)	- 1 дана

Vetro 3500 shower, Vetro 5500 shower, Vetro 6500 shower модельдері:

Су жылытқыш	- 1 дана
Пайдалану бойынша нұсқаулық	- 1 дана
Себезгі сепкіші	- 1 дана
Себезгі сепкішін ұстағыш	- 1 дана
Себезгі шлангі	- 1 дана
Еврошасы бар кабель (Vetro 3500 shower моделі үшін ғана)	- 1 дана
Қаптама	- 1 дана
Монтаждау жиынтығы	- 1 дана
Су ағынын реттеу краны (кірісте)	- 1 дана

Vetro 3500 combi, Vetro 5500 combi, Vetro 6500 combi модельдері:

Су жылытқыш	- 1 дана
Пайдалану бойынша нұсқаулық	- 1 дана
Себезгі сепкіші	- 1 дана
Себезгі сепкішін ұстағыш	- 1 дана
Себезгі шлангі	- 1 дана
Шүмек	- 1 дана
Ауыстырғыш	- 1 дана
Еврошасы бар кабель (Vetro 3500 combi моделі үшін ғана)	- 1 дана
Қаптама	- 1 дана
Монтаждау жиынтығы	- 1 дана
Су ағынын реттеу краны (кірісте)	- 1 дана

3. НЕГІЗГІ ТЕХНИКАЛЫҚ СИПАТТАМА

Қоршаған ортаның температурасы +3 °С – тан +40°С-қа дейін. Атмосфералық ылғалдылық 80% - ға дейін, қысқа мерзімде 98% - ға дейін (қоршаған ортаның температурасы 25°С-тан аспайтын жағдайда).

1 Кесте

Модель	Vetro 3500 tap	Vetro 5500 tap	Vetro 6500 tap
Артикул	211 066	211 069	211 072
Ном. қуат	3,5 кВт	5,5 кВт	6,5 кВт
Мыс кабелінің талсымының мин. қимасы	1,5 мм2	4 мм2	4 мм2
ҚАҚ-тың ұсынылатын параметрлері	30 mA		
Автоматты сөндіргіш	16 А	35 А	35 А
Желінің кернеуі	230~ В		
Ток жиілігі	50 Гц		
Құрылғының өлшемдері	248*154*112 мм		
Суық су магистраліндегі қысым (жұмыс қысымы)	0,1 - 0,7 МПа		
Номиналды қысым	0 МПа		
Шаң судан қорғау класы	IPX4		
Құбырлардың қосылу өлшемі	G1/2		

2 Кесте

Модель	Vetro 3500 shower	Vetro 5500 shower	Vetro 6500 shower
Артикул	211 065	211 068	211 071
Ном. қуат	3,5 кВт	5,5 кВт	6,5 кВт
Мыс кабелінің талсымының мин. қимасы	1,5 мм2	4 мм2	4 мм2
ҚАҚ-тың ұсынылатын параметрлері	30 mA		
Автоматты сөндіргіш	16 А	35 А	35 А
Желінің кернеуі	230~ В		
Ток жиілігі	50 Гц		
Құрылғының өлшемдері	248*154*112 мм		
Суық су магистраліндегі қысым (жұмыс қысымы)	0,1 - 0,7 МПа		
Номиналды қысым	0 МПа		
Шаң судан қорғау класы	IPX4		
Құбырлардың қосылу өлшемі	G1/2		

Модель	Vetro 3500 combi	Vetro 5500 combi	Vetro 6500 combi
Артикул	211 067	211 070	211 073
Ном. қуат	3,5 кВт	5,5 кВт	6,5 кВт
Мыс кабелінің талсымының мин. кимасы	1,5 мм ²	4 мм ²	4 мм ²
ҚАҚ-тың ұсынылатын параметрлері	30 мА		
Автоматты сөндіргіш	16 А	35 А	35 А
Желінің кернеуі	230~ В		
Ток жиілігі	50 Гц		
Құрылғының өлшемдері	248*154*112 мм		
Суық су магистраліндегі қысым (жұмыс қысымы)	0,1 - 0,7 МПа		
Номиналды қысым	0 МПа		
Шаң судан қорғау класы	IPX4		
Құбырлардың қосылу өлшемі	G1/2		

4. АЭСЖ СИПАТТАМАСЫ ЖӘНЕ ЖҰМЫС ПРИНЦИПІ

АЭСЖ-тағы су қыздыру элементтері орналасқан ыстыққа төзімді пластиктен жасалған қыздыру колбасынан өтіп, бірден қызады. Су ағынын реттеу (АЭСЖ кірісіндегі судың «қысымын» төмендетумен/көтерумен) арқылы қажетті температураға қол жеткізіледі. Ағын судың температурасы жыл бойына айтарлықтай өзгеруі мүмкін: қыста 5°C-тан жазда 20°C-қа дейін. Сондықтан, АЭСЖ шығысында бірдей су температурасында қыста су ағыны жазға қарағанда айтарлықтай аз болуы мүмкін. Vetro 3500 tap, Vetro 3500 shower, Vetro 3500 combi АЭСЖ көбінесе жазда қолдануға жарамды, ал Vetro 5500 tap, Vetro 5500 shower, Vetro 5500 combi, Vetro 6500 tap, Vetro 6500 shower, Vetro 6500 combi модельдері қыста да суды жылытуға жеткілікті қуатқа ие, өйткені шығатын судың температурасы кіріс суының температурасына және су ағынының жылдамдығына тікелей байланысты.

5. ҚАУІПСІЗДІК ШАРАЛАРЫН КӨРСЕТУ

Электр сымдары, қауіпсіздік және коммутациялық құрылғылар қосылатын АЭСЖ қуатына сәйкес келуі тиіс.

Балаларға АЭСЖ-пен ойнамау туралы айту керек. АЭСЖ физикалық, сезімталдық немесе психикалық қабілеттері шектеулі тұлғалардың (балаларды қоса алғанда), сондай-ақ АЭСЖ қауіпсіздігіне жауапты тұлғалардың бақылауында немесе нұсқауларына сәйкес болған жағдайларды қоспағанда,

АЭСЖ-ты пайдалана алмайтын адамдардың (балаларды қоса алғанда) қолдануына арналмаған.



АЭСЖ-ты жерге тұйықтау міндетті болып табылады!

ТҮЙЫМ САЛЫНАДЫ:

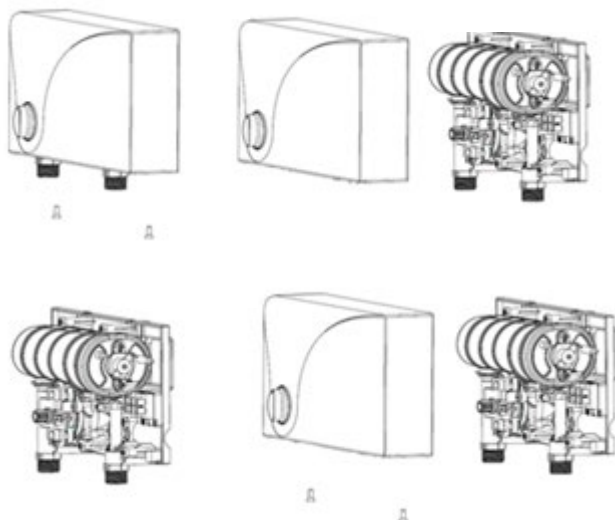
- жұмыс істеп тұрған АЭСЖ-ты қараусыз қалдыруға;
- АЭСЖ-ты қабырғаға орнатпай немесе сумен толтырмай электр желісіне қосуға;
- Құммен, тотпен немесе илмен ластанған суды қолдануға (АЭСЖ кіреберісіндегі суды алдын ала тазарту үшін тазалау дәрежесі кемінде 200 мкм болатын сүзгілерді пайдалану ұсынылады) ;
- АЭСЖ-ты сумен жабдықтау жүйесіне кірістіруге және АЭСЖ-тан судың шығуын жабуға және су шығысына бекіту арматурасының кез келген түрін қосуға;
- су қатып тұрған кезде АЭСЖ-ты қосуға;
- құрылғыны жабық және жылытылмаған бөлмелерде қолдануға

Орнату әрекеттерінің келесі реттілігі ұсынылады:

- Қабырғаға су жылытқышты монтаждау;
- су құбырына қосу;
- электр желісіне қосу;

1 Сурет. АЭСЖ орнатудың мүмкін нұсқалары





Қабырғаға АЭСЖ монтаждау: АЭСЖ орнату қабырғаға себезгі шлангінің ұзындығын және себезгі саптамасы кронштейнінің бекітілу орнын ескере отырып жасалады. Орнатудың мүмкін нұсқалары 1 суретте көрсетілген.

Орнату кезінде АЭСЖ судың шашырауы оның корпусына түспейтіндей етіп орналастырылуы керек.



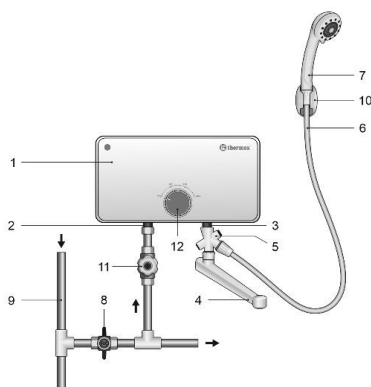
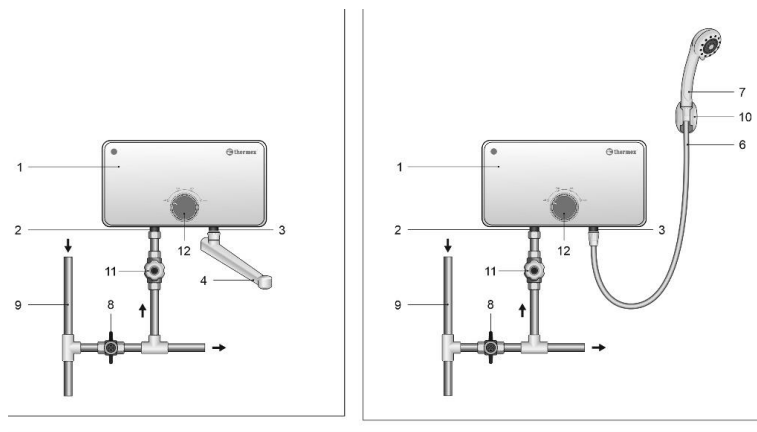
Қабырғадағы тесіктерді бұрғылау (орындау) кезінде онда өтетін кабельдерді, арналар мен құбырларды ескеру қажет

АЭСЖ қабырғаға АЭСЖ жеткізілім жиынтықтылығына кіретін бұрандалардың көмегімен бекітіледі, орнатудың мүмкін нұсқалары **2 суретте** көрсетілген.

- жоғарғы қақпақты алып тастаңыз (бұранданы бұрап алыңыз);
- қабырғадағы тесіктерді белгілеңіз, қабырғадағы тесіктерді дайындап, АЭСЖ негізін орнына бекітіп, содан кейін жоғарғы қақпақты орнатыңыз.

6. СУҚҰБЫРЫНА ҚОСУ

Су құбырына қосу сызбасы 3 суретте көрсетілген



3 Сурет.

1 – су жылытқыш (АЭСЖ); 2 – суық судың кіріс келтеқұбыры; 3 – ыстық судың шығыс келтеқұбыры; 4 – шүмек; 5 – ауыстырғыш; 6 – шланг; 7 – себезгі саптамасы; 8 – тиекті шұра; 9 – суық судың магистралі; 10 – себезгі саптамасының ұстағышы; 11 – су ағынын реттеу краны (кірістегі), 12 – қуатты ауыстыру тұтқасы.

АЭСЖ сумен жабдықтау жүйесіне қосу 3-суретке сәйкес тек мыс, металл-пластик немесе пластик құбырлардың көмегімен, сондай-ақ арнайы икемді сантехникалық сымдар арқылы жасалады.



Тазалау дәрежесі кемінде 200 мкм болатын суды алдын ала тазарту сүзгісін пайдаланып, АЭСЖ-қа суық су беру керек.

АЭСЖ-тағы қосылыстарды қатайту кезінде АЭСЖ ішкі қосылыстарына зақым келтірмеу үшін кіріс (сурет. 3, б.2) және шығыс (сурет. 3, б.3) келтеқұбырларының өтпелі муфталарын реттелетін немесе кілтпен ұстап тұру қажет! Себезгі саптамасын (сурет. 3, б.7) ұзын икемді шлангпен (сурет. 3, б.6) немесе шүмекті (сурет. 3, б.4) ыстық судың шығатын келтеқұбырымен (сурет. 3, б.3) – «шығу» деп белгіленген АЭСЖ оң жақ құбырымен жалғаңыз. Иілгіш шлангі (сурет. 3, б.6) мен шүмегі (сурет. 3, б.4) бар душ саптамасының (сурет. 3, б.7) ыстық су шығатын келтеқұбырына (сурет. 3, б.3) бір уақытта қосылу үшін ауыстырғышты (сурет. 3, б.5) пайдаланыңыз. Қосылғаннан кейін тиекті шұрасын (сурет. 3, б.8) ашып, су құбырының реттегішін (сурет. 3, б.11) ашып, АЭСЖ-қа су беріңіз, АЭСЖ-ты сумен толтырғаннан кейін су құбырын реттейтін кранды жабыңыз (кірістегі) (сурет. 3, б.11).



Vetro сериялы THERMEX АЭСЖ ашық типтегі құрылғылар болып табылады және сумен жабдықтау жүйесіне кірістіруге арналмаған. Судың еркін шығуына кедергі келтіретін АЭСЖ шығу тесігіне қандай да бір бекіту арматурасын орнатуға тыйым салынады. Бұрын қолданылған сымдарды қолдануға тыйым салынады.

7. ЭЛЕКТР ЖЕЛІСІНЕ ҚОСУ

Vetro 3500 tap, Vetro 3500 shower, Vetro 3500 combi АЭСЖ электр желісіне қосу жеткізілім жиынтықтылығына кіретін евроашасы бар сымның көмегімен жүзеге асырылады. Р

Vetro 3500 tap, Vetro 3500 shower, Vetro 3500 combi АЭСЖ электр желісіне қосу үшін жетекші электр кабелін қысқыштар блогына қосу керек: **L** – «фаза»; **N** – «нөл»; **E** – «жер». Қосу үшін қуаттылығы 5500 Вт, 6500 Вт құрылғылар үшін әрбір талсымның қима ауданы кемінде 4 мм² құрылғылар болатын үш талсымды кабельді (АЭСЖ жеткізу жиынтықтылығына кірмейді) пайдалану ұсынылады. Сымдарды монтаждауды бастамас бұрын, құрылғы қосылатын желіні ажыратыңыз. Алдымен кабель құрылғыға, содан кейін қосқышқа қосылады.

АЭСЖ-ты желіден ажырату үшін барлық полюстерде кемінде 3 мм ашық күйдегі контактілер арасындағы саңылауы бар қос полюсті сөндіргішті пайдалану қажет (АЭСЖ жеткізу жиынтықтылығына кірмейді). Электр сымдары, алдын ала сақтау және коммутациялық құрылғылар **3500 Вт құрылғылары үшін** кемінде 16 А, **5500 Вт/6500 Вт құрылғылары үшін** кемінде 35 А ток жүктемесін шыдауы тиіс.



АЭСЖ-ты жерге тұйықтаусыз пайдалануға қатаң тыйым салынады!

АЭСЖ электр желісіне қосылғаннан кейін, **2-суретке** сәйкес жоғарғы қақпақты (бұрандаларды бұраңыз) орнына орнату керек.

8. ПАЙДАЛАНУ

АЭСЖ-қа су бергеннен кейін және минималды рұқсат етілген қысымды белгілегеннен кейін қуатты ауыстыру тұтқасын (**12, 3 – сурет**) тиісті күйге-ON/1/2 орнату қажет. Бұл суды жылыту үдерісін бастайды

АЭСЖ шығысындағы судың температурасы тұрақтанғанша 15-20 секунд күтіңіз. Егер су тым суық болса, сумен жабдықтауды азайтыңыз. Егер су тым ыстық болса, сумен жабдықтауды көбейту керек.

АЭСЖ сериясының барлық модельдерінде әртүрлі қуат режимдері бар. Қуатты ауыстыру тұтқасының күйлері кестеде көрсетілген қуат режимдеріне сәйкес келеді:

4 Кесте

Қуаттар режимдері	Vetro 3500 tap, Vetro 3500 shower, Vetro 3500 combi.	Vetro 5500 tap, Vetro 5500 shower, Vetro 5500 combi.	Vetro 6500 tap, Vetro 6500 shower, Vetro 6500combi.
ON	3,5 кВт	2,2 кВт	3,0 кВт
1	-	3,3 кВт	3,5 кВт
2	-	5,5 кВт	6,5 кВт

АЭСЖ-ты пайдаланып болғаннан кейін қуатты ауыстыру тұтқасын «OFF» күйіне бұру қажет. Суды жылыту тоқтайды. Қранның көмегімен АЭСЖ-қа суық су беруді тоқтатыңыз.

Су жылытқыштағы су қызып кетсе, термосөндіргіш ҚЭЖ-қа электр қуатын беруді тоқтатады. Егер АЭСЖ желіге қосылса және қуат режимі орнатылса, ал су жылымай жатса, демек, термосөндіргіш өшірілген. АЭСЖ-ты жұмыс күйіне қайтару үшін алдымен суық суды 1-2 минут өткізіп, содан кейін термосөндіргіштегі батырманы қосу керек. Ол үшін: қуатты өшіру, беткі панельді алу, термосөндіргіште орналасқан кішкентай қара батырманы шерту дауысы пайда болғанға дейін басу керек.

Термосөндіргіш АЭСЖ-ты дұрыс қоспау және пайдалану нәтижесінде пайда болған судың артық қысымына байланысты АЭСЖ-ты істен шығудан қорғауға қызмет етпейді.



Егер сіз АЭСЖ-ты ұзақ уақыт пайдалануды жоспарласаңыз, оны желіден ажырату керек.

ТҚК-ны мезгіл-мезгіл жүргізу және магний анодын уақтылы ауыстыру ҚЭЖ-дың ұзақ мерзімді жұмысы үшін міндетті шарт болып табылады. Бұл талаптарды орындамау ЭСЖ-ты кепілдік қызметінен шығаруға негіз болып табылады. Магний анодына техникалық қызмет көрсету және ауыстыру өндірушінің кепілдік міндеттемелеріне кірмейді.

ТҚК жүргізу кезінде магний анодының жай-күйі және ҚЭЖ-да қақтың болуы тексеріледі. Сонымен қатар, ЭСЖ түбінде жиналуы мүмкін тұнба жойылады.

Магний анодын жылына кемінде бір рет ауыстыру қажет. Егер суда химиялық қоспалардың көп мөлшері болса, онда магний анодын жиі өзгерту керек. ҚЭЖ-да қақтың пайда болуы оның істен шығуына әкелуі мүмкін, бұл кепілдік жағдайы емес және оны ауыстыру өндіруші мен сатушының кепілдік міндеттемелеріне кірмейді. Егер ҚЭЖ-да қақ пайда болса, оны қақтан тазартатын құралдардың көмегімен немесе механикалық жолмен алып тастауға болады. Тұнбаны ЭСЖ-дан алып тастағанда, ішкі бактың қорғаныс жабынына зақым келтірмеу үшін шамадан тыс күш қолданбау керек және абразивті тазартқыштарды қолданбау керек.

Алғашқы техникалық қызмет көрсетудің маңыздылығы мынада: қақ пен тұнбаның пайда болу қарқындылығы, магний анодының шығыны бойынша келесі ТҚК өткізу мерзімдерін анықтауға болады, нәтижесінде ЭСЖ-тың қызмет ету мерзімін ұзартуға болады. Жоғарыда аталған талаптар орындалмаған жағдайда ЭСЖ-тың пайдалану мерзімі қысқарады, ЭСЖ-тың істен шығу ықтималдығы артады және кепілдік міндеттемелердің қолданылуы тоқтатылады.



НАЗАР АУДАРЫҢЫЗ! ҚЭЖ-да қақтың жиналуы оның зақымдалуына әкелуі мүмкін.

Ескерту: Қақтың пайда болуына байланысты ҚЭЖ зақымдануы кепілдік міндеттемелеріне жатпайды. Тұрақты техникалық қызмет көрсету өндіруші мен сатушының кепілдік міндеттемелеріне кірмейді.

ТҚК жүргізу үшін келесілерді орындау қажет:

- ЭСЖ қуатын өшіру;
- ыстық суды суытыңыз немесе оны қоспалағыш арқылы қолданып тастау;
- ЭСЖ-қа суық судың беруін тоқтату;
- қауіпсіздік клапанын бұрау немесе су ағызу клапанын ашу;
- суық сумен жабдықтау келтеқұбырына немесе ағызу клапанына резеңке шлангты кигізу, оның екінші ұшын кәрізге бағыттау;
- қоспалағыштағы ыстық су кранын ашу және ЭСЖ суын шланг арқылы кәрізге ағызу;
- қорғаныс қақпағын ашу, сымдарды ажырату, корпустаң тірек фланецін бұрап алу;

- қажет болса, ҚЭЖ-ды қақтан тазалау және резервуардағы тұнбаны алып тастау;
- ЭСЖ-ны сумен толтырып, электр қуатына қосу.

Мамандандырылған ұйымның күшімен ЭСЖ-қа техникалық қызмет көрсету кезінде сервистік кепілдікте тиісті белгі жасалуы тиіс.

10. ЭЛЕКТР СУ ЖЫЛЫТҚЫШТАРЫН ТАСЫМАЛДАУ ЖӘНЕ САҚТАУ

Электр су жылытқыштарын тасымалдау және сақтау қаптамадағы манипуляциялық белгілерге сәйкес жүзеге асырылады:



- Жүкті ылғалдың әсерінен қорғау қажет



- Жүк сынғыш, абайлап тасымалдау қажет



- Жүктің ұсынылған температуралық диапазоны: +10°C-тан +20°C-қа дейін



- Жүктің дұрыс тік орналасуы

11. КӘДЕГЕ ЖАРАТУ

Су жылытқыштың барлық құрамдас бөліктері қажет болған жағдайда оны экологиялық қауіпсіз кәдеге жаратуға мүмкіндік беретін материалдардан жасалған, ол сатып алушы тұратын елдің нормалары мен ережелеріне сәйкес жүргізілуі тиіс. Орнату, пайдалану және қызмет көрсету ережелерін сақтай отырып, пайдаланылатын судың сапасы қолданыстағы стандарттарға сәйкес келген кезде өндіруші АЭСЖ-тың қызмет мерзімін - 3 жыл деп белгілейді.

12. ДАЙЫНДАУШЫ КЕПІЛДІГІ

Дайындаушы су жылытқыштың кепілдік мерзімін 1 жылға белгілейді.

Кепілдік мерзімі АЭСЖ сатқан күннен бастап есептеледі. Дүкеннің сату күні мен мөртабаны болмаған немесе түзетілген кезде кепілдік мерзімі су жылытқыш шығарылған күннен бастап есептеледі. Құрылғының шығарылған күні құрылғы корпусындағы сәйкестендіру тақтайшасында (стикерда) орналасқан бірегей сериялық нөмірде кодталған. Құрылғының сериялық нөмірі он үш саннан тұрады.

Сериялық нөмірдің үшінші және төртінші сандары - шығарылған жылы, бесінші және алтыншы – шығарылған айы, жетінші және сегізінші – құрылғының шығарылған күні. Кепілдік мерзімі кезеңіндегі шағымдар сатушы-фирманың белгілері және АЭСЖ корпусында сәйкестендіру белгісі бар осы нұсқаулық болған кезде қабылданады.

Кепілдік тек коммерциялық қызметті жүзеге асырумен байланысты емес қажеттіліктер үшін пайдаланылатын су жылытқышқа ғана қолданылады. Орнату және қосу ережелерін сақтау үшін жауапкершілік сатып алушыға (өздігінен қосылған жағдайда) немесе қосуды жүзеге асыратын монтаждау ұйымына жүктеледі.

Су жылытқышты орнату және пайдалану кезінде тұтынушы кепілдік мерзімі ішінде құрылғының ақаусыз жұмысын қамтамасыз ететін талаптарды сақтауы тиіс:

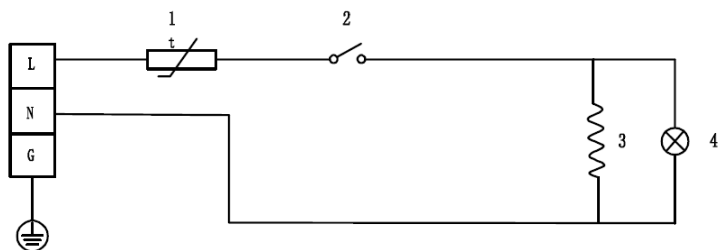
- осы Пайдалану бойынша нұсқаулықта көрсетілген қауіпсіздік шаралары мен орнату, қосу және пайдалану ережелерін орындау;
- жабдықты ұқыпсыз сақтаудан тасымалдаудан және монтаждаудан механикалық зақымдануды болдырмау;
- құрылғыдағы судың қатып қалуынан зақымдануын болдырмау;
- су жылытқышта жылыту үшін механикалық және химиялық қоспасыз суды пайдалану.

Өндіруші тұтынушының осы нұсқаулықта баяндалған су жылытқышты орнату, пайдалану және оған техникалық қызмет көрсету қағидаларын бұзуы салдарынан туындаған кемшіліктер үшін, оның ішінде бұл кемшіліктер АЭСЖ пайдаланылатын желілердің (электр және сумен жабдықтау) жол берілмейтін параметрлерінен және үшінші тұлғалардың араласуынан туындаған жағдайларда жауапты болмайды.

Кепілдік мерзімі шегінде құрамдас бөліктер мен қосалқы бөліктерді жөндеу немесе ауыстыру жалпы алғанда АЭСЖ-тың кепілдік мерзімін ұзартпайды. АЭСЖ-ты орнату, электрлік қосу және бірінші рет пайдалану білікті маманмен жүзеге асырылуы керек.

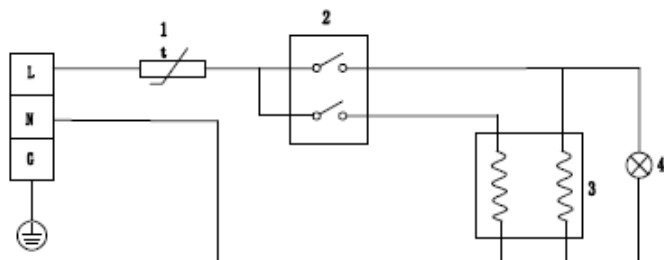
Өндіруші су жылытқыштардың конструкциясына алдын ала ескертусіз, өнімнің жұмыс сипаттамаларын нашарлатпай өзгерістер енгізу құқығын өзіне қалдырады.

13. ЭЛЕКТР ТІЗБЕКТЕРІ



4 Сурет 3500 Вт қуаты бар модельдерге арналған электр тізбегі, осында

1. Термосөндіргіш
2. Механикалық ажыратып-қосқыш
3. Қыздыру элементі
4. Көрсеткіш



5 Сурет 5500 Вт және 6500 Вт қуаты бар модельдерге арналған электр тізбегі, осында

1. Термосөндіргіш
2. Механикалық ажыратып-қосқыш
3. Қыздыру элементі
4. Көрсеткіш

Дайындаушы:

THERMEX heating Technology (Jiangmen) CO., Ltd (ТЕРМЕКС хитинг Технолоджи (Цзяньмынь) Ко., Лимитед) # 51, Jianshedonglu, Taoyuan town, Heshan city, PRC (Цзяньшедунлу, Таююань, Хэшань қ., ҚХР) Өндіріс елі-ҚХР

ЕАЭ Барлық модельдер міндетті сертификаттаудан өтті және Кеден одағының КО ТР 004/2011 «Төмен вольтты жабдықтың қауіпсіздігі туралы» техникалық регламентінің, КО ТР 020/2011 «техникалық құралдардың электромагниттік үйлесімділігі» және ЕАЭО ТР 037/2016 «Электротехника және радиоэлектроника бұйымдарында қауіпті заттарды қолдануды шектеу туралы» талаптарына сәйкес келеді

Сәйкестік сертификаты КО ТР 004/2011, КО ТР 020/2011:

№ЕАЭО RU C-CN.АД07.В.03089/21

01.03.2021 жылдан 28.02.2026 жылға дейін қоса алғанда жарамды

Сертификаттау органы: «ЦЕНТР Сертификации «ВЕЛЕС» Жауапкершілігі шектеулі қоғам, аккредиттеу аттестаты RA.RU.10АД07.

Сәйкестік туралы декларация ТР ЕАЭО 037/2016:

ЕАЭО N RU Д-CN.РА01.В.09558/21

24.02.2021 жылдан 19.02.2026 жылға дейін қоса алғанда жарамды

Ресей Федерациясындағы сапа талаптарын қабылдайтын сауда ұйымының атауы және орналасқан жері:

«Торговый дом ТЕРМЕКС» ЖШҚ 187002, Ресей, Ленинградская облысы, Тосно қ., Московское шоссе, 44 үй, 1 кеңсе, тел.: 8 (800) 333-00-23

Ресей Федерациясына импорттаушы:

«Торговый дом ТЕРМЕКС» ЖШҚ 187002, Ресей, Ленинградская облысы, Тосно қ., Московское шоссе, 44 үй, 1 кеңсе, тел.: 8 (800) 333-00-23

Ресей Федерациясындағы кепілдік және сервистік қолдау қызметі:

тел.: 8 (800) 333-00-23 (дүйсенбі-жұма 09:00-ден 20: 00-ге дейін; сенбі, жексенбі 10:00-ден 18: 00-ге дейін Мәскеу уақыты бойынша; Ресей бойынша қоңырау шалу тегін), e-mail: service@thermex.ru

Бас сервистік орталық (ЭСЖ орнату және қосу, кепілдік және кепілдіктен кейінгі жөндеу): Ресей, 196105, Санкт-Петербург қ., Благодатная көшесі, 63 үй, тел.: 8 (800) 333-00-23

Ресейдің басқа қалалары мен аймақтарындағы уәкілетті қызмет көрсету орталықтарының телефондары мен мекен жайларын www.thermex.ru сайтынан табуға немесе сатушы компания көрсеткен қызмет көрсету орталығына хабарласуға болады.

Беларусь Республикасында сапа талаптарын қабылдайтын сауда ұйымының атауы және орналасқан жері:

ООО «АКВАТЕРМЕКС» Сауда унитарлық кәсіпорны, 220029, Минск қ., Куйбышева көшесі, 22 үй, п. 6, п. 202Б, тел.: +375 17 3-800-200, +375 44 739-23-55, minsk@thermex.by, www.thermex.by

БР кепілдік және сервистік қолдау қызметі: +375 17 3-800-200

Қазақстан Республикасында сапа талаптарын қабылдайтын сауда ұйымының атауы және орналасқан жері:

«Термекс Сары-Арка» ЖШС, тел.: 8 (7212) 51-28-89

Қазақстанға импорттаушы, Қазақстанда сатушы, сапасы бойынша наразылықты қабылдаушы ұйымның атауы:

«Термекс Сары-Арка» ЖШС, тел.: 8 (7212) 51-28-89

Молдова Республикасында сапа талаптарын қабылдайтын сауда ұйымының атауы және орналасқан жері:

"Thermex MLD" SRL, R.Moldova, MD-2023, Mun. Chisinau, str. Uzinelor 78, of. 403, tel.: +373 (22) 81-77-58

Молдовадағы сервис-орталық: "RE-SERVE" S.R.L., R.Moldova, MD-2001, Mun. Chisinau, bd. Gagarin 16, tel.: +373 (22) 54-54-74

Украинадағы сапа талаптарын қабылдайтын сауда ұйымының атауы және орналасқан жері:

ТОВ «Термекс», м. Чернівці, вул. Головна, 246, тел.: 0-800-500-610, www.thermex.ua

Грузияда сапа талаптарын қабылдайтын сауда ұйымының атауы және орналасқан жері:

«Термекс Джи», тел.: +995 595273822

15. САТУ ТУРАЛЫ БЕЛГІ

Модель _____ Сериялық № _____

Сату күні « _____ » _____ 201 _____ ж.

Сатушы-фирма: _____

Сатушы-фирманың өкілінің қолы _____



Өнім жабдықталған, өнімнің сыртқы түріне ешқандай шағымым жоқ. Пайдалану бойынша нұсқаулықты қажетті белгілермен алдым, пайдалану ережелерімен және кепілдік шарттарымен таныстым және келісемін.

Сатып алушы қолы: _____



ГАРАНТИЙНЫЙ ТАЛОН 1 / 1 КЕШІЛДІК ТАЛОНЫ

Модель / Модель		Печать фирмы продавца / Сатушы-фирма ның мөрі
Серийный номер / Сериялық нөмір		
Дата продажи / Сату күні		
Фирма продавец / Сатушы-фирма		

Заполняется фирмой продавцом / Сатушы-фирмамен толтырылады



ГАРАНТИЙНЫЙ ТАЛОН 2 / 2 КЕШІЛДІК ТАЛОНЫ



Модель / Модель		Печать фирмы продавца / Сатушы-фирма ның мөрі
Серийный номер / Сериялық нөмір		
Дата продажи / Сату күні		
Фирма продавец / Сатушы-фирма		

Заполняется фирмой продавцом / Сатушы-фирмамен толтырылады

Дата приема / Қабылдау күні		Печать фирмы продавца / Сатушы-фирманың мөрі
Дата выдачи / Беру күні		
Дефект / Ақау		
Выполненная работа / Атқарылған жұмыс		
Мастер (Ф.И.О) / Шебер (Аты-жөні)		

Заполняется сервисным центром / Сервистік орталықпен толтырылады

Дата приема / Қабылдау күні		Печать фирмы продавца / Сатушы-фирманың мөрі
Дата выдачи / Беру күні		
Дефект / Ақау		
Выполненная работа / Атқарылған жұмыс		
Мастер (Ф.И.О) / Шебер (Аты-жөні)		

Заполняется сервисным центром / Сервистік орталықпен толтырылады



ГАРАНТИЙНЫЙ ТАЛОН 3 / 3 КЕШІЛДІК ТАЛОНЫ

Модель / Модель		Печать фирмы продавца / Сатушы-фирма ның мөрі
Серийный номер / Сериялық нөмір		
Дата продажи / Сату күні		
Фирма продавец / Сатушы-фирма		

Заполняется фирмой продавцом / Сатушы-фирмамен толтырылады



ГАРАНТИЙНЫЙ ТАЛОН 4 / 4 КЕШІЛДІК ТАЛОНЫ

Модель / Модель		Печать фирмы продавца / Сатушы-фирма ның мөрі
Серийный номер / Сериялық нөмір		
Дата продажи / Сату күні		
Фирма продавец / Сатушы-фирма		

Заполняется фирмой продавцом / Сатушы-фирмамен толтырылады



Дата приема / Қабылдау күні		Печать фирмы продавца / Сатушы-фирманың мөрі
Дата выдачи / Беру күні		
Дефект / Ақау		
Выполненная работа / Атқарылған жұмыс		
Мастер (Ф.И.О) / Шебер (Аты-жөні)		

Заполняется сервисным центром / Сервистік орталықпен толтырылады

Дата приема / Қабылдау күні		Печать фирмы продавца / Сатушы-фирманың мөрі
Дата выдачи / Беру күні		
Дефект / Ақау		
Выполненная работа / Атқарылған жұмыс		
Мастер (Ф.И.О) / Шебер (Аты-жөні)		

Заполняется сервисным центром / Сервистік орталықпен толтырылады

ТЕХНОЛОГИИ УМНОГО ДОМА

Использование подключения Wi-Fi — обязательное требование современной концепции умного дома. Thermex объединяет оборудование, способное взаимодействовать друг с другом и с пользователем. Умный дом — новый шаг в будущее, реализованный вместе с качественным, надежным и современным оборудованием Thermex.

**Wi-Fi Motion –
новая
экосистема
вашего дома**

Технология беспроводной связи Wi-Fi Motion

Технология Wi-Fi Motion обеспечивает стабильную многопользовательскую беспроводную связь с устройствами Thermex. С помощью Wi-Fi можно управлять техникой в квартире, офисе, загородном коттедже или на предприятии из любой точки земного шара.

АҚЫЛДЫ ҮЙ ТЕХНОЛОГИЯСЫ

Wi-Fi қосылымын пайдалану – заманауи ақылды үй тұжырымдамасының міндетті талабы болып табылады. Thermex бір-бірімен және пайдаланушымен өзара әрекеттесуге қабілетті жабдықты біріктіреді. Ақылды үй -сапалы, сенімді және заманауи Thermex жабдықтарымен бірге жүзеге асырылатын болашаққа жаңа қадам.

**Wi-Fi Motion –
үйіңіз үшін
жаңа экожүйе**

Wi-Fi Motion сымсыз байланыс технологиясы

Wi-Fi Motion технологиясы Thermex құрылғыларымен тұрақты көп қолданушылар сымсыз байланысын қамтамасыз етеді. Wi-Fi көмегімен сіз әлемдегі кез-келген жерден пәтердегі, кеңседегі, қала сыртындағы коттеждегі немесе кәсіпорындағы жабдықты басқара аласыз.





thermex.com