

Фильтр сетчатый чугунный со сливной пробкой серии IS16 (Торговый Дом АДЛ, Россия)

Применение

Для пара, горячей и холодной воды в системах тепло- и водоснабжения.

Установка

Устанавливается в горизонтальном положении крышкой вниз. На паропроводе необходимо устанавливать крышкой вбок. Установка в вертикальном положении возможна только при направлении потока сверху вниз.

Технические характеристики

DN	15–400 мм
Номинальное давление	1,6 МПа
Максимально допустимая температура	+300 °С
Присоединение	фланцевое

Преимущества чугунного фильтра IS16

Магнитная вставка

Фильтры IS16 могут поставляться в комплекте с магнитной вставкой.



Любой размер ячейки

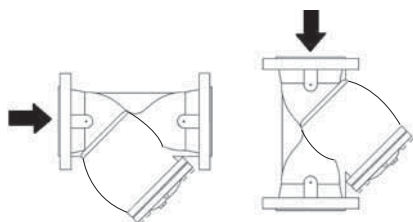
По запросу компания АДЛ изготавливает сетки для фильтров с любым размером ячейки.

Порошковая покраска

Покрытие поверхности порошковое эпоксидное электростатическое с предварительным нагревом и выдержкой до полной полимеризации. Обеспечивает длительный срок эксплуатации и коррозионностойкость.

Горизонтальный и вертикальный трубопровод

Монтаж осуществляется как на горизонтальном, так и на вертикальном трубопроводе.



Тестируется каждая единица продукции

Фильтры IS16 проходят двойной контроль качества. Тест на герметичность проводится при давлении PN 1,1 МПа. Тест на прочность проводится при давлении PN 1,5 МПа.

Наличие разрешительных сертификатов

Сертификат соответствия, гигиенический сертификат (СЭЗ).



IS16,
DN 15–40 мм



IS16,
DN 50–400 мм

Сливной кран

По запросу в комплекте к фильтру может поставляться сливной кран.



Фильтр сетчатый чугунный со сливной пробкой серии IS16 (Торговый Дом АДЛ, Россия)**Спецификация**

1. Корпус	Чугун GG25
2. Крышка	Чугун GG25
3. Сетка*	Нерж. сталь AISI 304
4. Пробка	Сталь

* фильтрующий элемент — сетка из нержавеющей стали, стандартный диаметр отверстий 0,6 мм.

Зависимость «Температура — Давление»

Чугун GG25 PN 1,6	
°С	МПа
-10	1,6
120	1,6
150	1,44
180	1,34
200	1,28
230	1,18
250	1,12
300	0,96

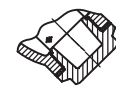
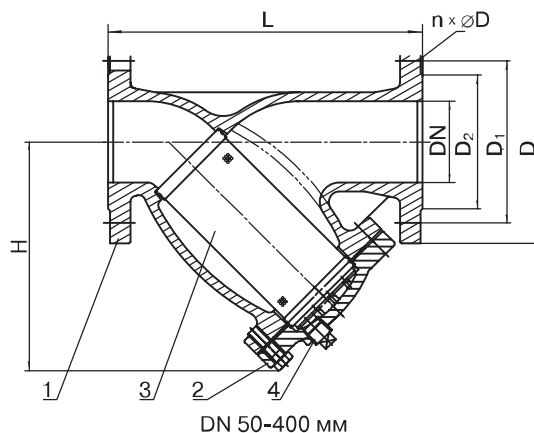
Параметры серии IS16*

Артикул	DN, (мм)	L, (мм)	H, (мм)	Kv, (м ³ /ч)	D, (мм)	D ₁ , (мм)	D ₂ , (мм)	n x ØD	Масса, (кг)
ВМ03В103721	15	130	66	5,7	95	65	46	4-14	1,8
ВМ03В103788	20	150	66	10,4	105	75	56	4-14	2,5
ВМ03В103789	25	160	75	16,4	115	85	65	4-14	3,2
ВМ03В103790	32	180	78	27,3	140	100	76	4-19	4,9
ВМ03В103791	40	200	91	42	150	110	84	4-19	6,3
ВМ03В103792	50	230	160	64,7	165	125	99	4-19	11,7
ВМ03В103793	65	290	194	96	185	145	118	4-19	16,2
ВМ03В103794	80	310	225	149	200	160	132	8-19	21,6
ВМ03В103795	100	350	270	223	220	180	156	8-19	30,1
ВМ03В103796	125	400	320	347	250	210	184	8-19	48,3
ВМ03В103797	150	480	373	480	285	240	211	8-23	68
ВМ03В103798	200	600	450	853	340	295	266	12-23	109,8
ВМ03В103800	250	730	525	1104	405	355	319	12-28	183
ВМ03В103801	300	850	608	1450	460	410	370	12-28	249,8
ВМ03В103802	350	980	789	1800	520	470	429	16-28	376
ВМ03В103803	400	1100	835	2200	580	525	480	16-30	465

* фланцевое присоединение согласно стандарту DIN 2501 (DIN 2633 на PN 1,6 МПа)/EN1092-1.

Возможно использование ответных фланцев российского производства согласно ГОСТ 12820-80, 12821-80 на PN 1,6 МПа.

ВНИМАНИЕ! При установке сетки с нестандартным размером ячейки или магнитной вставки необходимо менять прокладку между крышкой и корпусом фильтра (поставляется отдельно).



DN 15-40 мм



Компания оставляет за собой право вносить конструктивные изменения.

АДЛ — производство и поставки оборудования для инженерных систем

Тел.: +7 (495) 937-89-68, +7 (495) 221-63-78 Факс: +7 (495) 933-85-01/02

E-mail: info@adl.ru www.adl.ru Интернет-магазин: www.valve.ru