

# ПАСПОРТ

ТЕХНИЧЕСКОЕ ОПИСАНИЕ  
И ИНСТРУКЦИЯ ПО МОНТАЖУ  
И ЭКСПЛУАТАЦИИ

 **PRO AQUA**<sup>®</sup>  
PIPE SYSTEMS SINCE 1997

**Насосно-смесительный  
узел PRO AQUA EasyMix  
(поставляется без насоса)**



**MIX-M25-M25K**

**ERC**

# Назначение и область применения

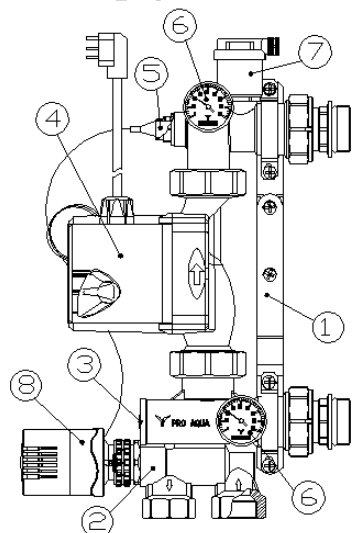
Насосно-смесительный узел PRO AQUA предназначен для понижения температуры теплоносителя высокотемпературных систем радиаторного отопления и его циркуляции в низкотемпературных системах напольного отопления. Монтируется на коллекторной группе низкотемпературного контура, подключается к высокотемпературному контуру системы отопления.

Поставляется без насоса. Может комплектоваться циркуляционными насосами различной мощности, длиной 130-180 мм.

## Комплектация

- нижний гидравлический блок, включающий смесительный, байпасный и обратный клапаны и контрольный термометр от 0 до 80 °С;
- верхний гидравлический блок, включающий автоматический клапан для удаления воздуха и контрольный термометр от 0 до 80 °С;
- раздвижной кронштейн для крепления смесительного узла;
- термостатическая головка с погружным температурным датчиком;
- паспорт.

## Конструкция



1	раздвижной кронштейн для крепления смесительного узла;
2	смесительный клапан с резьбой М30 x 1,5, для установки термостатической головки с погружным температурным датчиком;
3	регулируемый байпасный клапан;
4	циркуляционный насос различной производительности, длиной 130-180 мм (в комплект не входит);
5	футляр для погружного температурного датчика;
6	контрольный термометр от 0 до 80 °С;
7	автоматический воздухоотводчик с ручным вентилем;
8	термостатическая головка с погружным датчиком (регулирование температуры с фиксированным значением от 20 до 60 °С)

Насос обеспечивает циркуляцию теплоносителя в низкотемпературном контуре отопления.

Термостатическая головка исключает превышение установленной на ней температуры подающего теплоносителя в низкотемпературном контуре отопления.

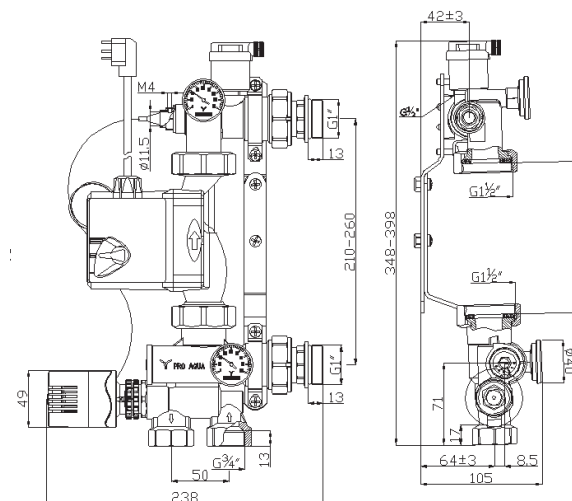
Температуры подающего и обратного теплоносителя отображаются на соответствующих термометрах.

Для корректной работы смесительного узла необходимо обеспечить минимальный перепад давления, не менее 0,1 бара (10 кПа), на патрубках подключения высокотемпературного контура системы отопления.

# Технические характеристики

№	Характеристика	Ед. изм.	Значение
1	Максимальная температура первичного контура	°С	90
2	Максимальное давление	бар	10
3	Максимальный перепад давления первичного контура, ΔР макс.	бар	1
4	Минимальный перепад давления первичного контура, ΔР мин.	бар	0,1
5	Диапазон регулирования температуры теплоносителя	°С	20 - 60
6	Тепловая мощность, при ΔТ=7°С, ΔР=0,25 бар, (байпас позиция 0)	кВт	10
7	Тепловая мощность, при ΔТ=7°С, ΔР=0,25 бар, (байпас позиция 5)	кВт	12,5
8	Характеристика Kv смесительного узла (байпас позиция 0)	м3/час	3
9	Характеристика Kvs смесительного узла (байпас позиция 5)	м3/час	4,8
10	Шкала термометра	°С	0 - 80
11	Диаметр патрубков подключения высокотемпературного контура	дюйм	G 3/4" (BP)
12	Диаметр патрубков подключения низкотемпературного контура	дюйм	G 1" (HP)
13	Диаметр патрубков подключения циркуляционного насоса	дюйм	G 1 1/2" (BP)
14	Длина циркуляционного насоса	мм	130 - 180

## Габаритные размеры



# Регулировка и настройка

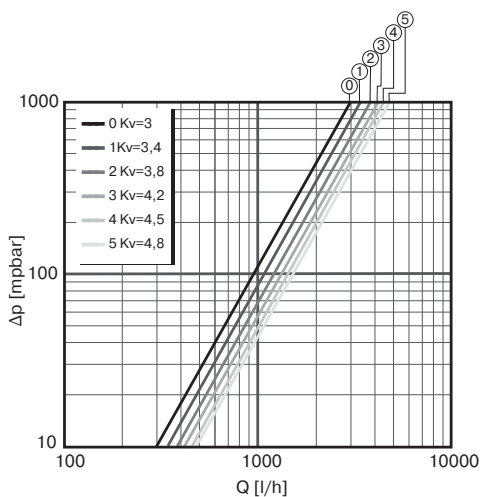
## Пример настройки и подбора циркуляционного насоса

Исходные данные:

- Q** тепловая мощность низкотемпературного/напольного отопления – 10 000 Вт;  
**T21** температура подающего теплоносителя низкотемпературного/напольного отопления – 40 °С;  
**T22** температура обратного теплоносителя низкотемпературного/напольного отопления – 35 °С;  
**T11** температура подающего теплоносителя высокотемпературного/радиаторного отопления – 90 °С;  
**ΔP<sub>нт0</sub>** потери напора в контуре низкотемпературного/напольного отопления (в петлях змеевиков и на коллекторах) – 0,25 бар;

При условии использования в качестве теплоносителя воды, его расход в низкотемпературном контуре составит:  $G = Q / (1,16 \times (T21 - T22)) = 10\,000 / (1,16 \times (40 - 35)) = 1724 \text{ л/ч}$ .

## Диаграмма потерь напора на смешивательном узле



По этой диаграмме определяем соответствующие расходу теплоносителя ( $G = 1724 \text{ л/ч}$ ) потери напора на смешивательном узле ( $\Delta P_{\text{mix}}$ ), при разных настройках байпаса.

Чем меньше открыт байпас, тем быстрее достигается требуемая температура на подаче, и наоборот, при максимально открытом байпасе увеличивается расход и одновременно сокращается колебание температуры подачи, связанное с открытием–закрытием различных контуров системы низкотемпературного отопления.

При позиции байпаса 0, потери напора на смешивательном узле составят:

**$\Delta P_{\text{mix}} = 300 \text{ мбар (0,3 бар)}$ .**

Требуемый напор циркуляционного насоса составит

**$H_{\text{нас}} = \Delta P_{\text{нт0}} + \Delta P_{\text{mix}} = 0,25 + 0,3 = 0,55 \text{ бар}$ .**

Соответственно, для нормальной работы системы низкотемпературного отопления, с представленными выше исходными данными, насосно-смесительный узел PRO AQUA потребует комплектации циркуляционным насосом со следующими характеристиками:  **$G = 1724 \text{ л/ч (1,72 м}^3\text{/ч)}$ ;  $H_{\text{нас}} = 0,55 \text{ бар (5,5 м)}$ .**

# Настройка расчётной температуры

Температура подающего теплоносителя низкотемпературного контура отопления задаётся на термостатической головке, с диапазоном установки от 20 до 60 °С, и её превышение исключается благодаря действию термостатического клапана. Термостатический элемент головки подключён с помощью капиллярной трубки к погружному датчику.

*Внимание! Нагрев системы напольного отопления следует осуществлять после полного набора прочности стяжки (не менее 28 дней, если стяжка – цементная). Нагрев следует начинать с температуры теплоносителя 25 °С с ежедневным увеличением на 5 °С, до достижения проектной величины.*

## Рекомендации по настройке байпаса:

- Слишком большая разница температур подающего и обратного теплоносителя говорит о недостаточном расходе теплоносителя.

Для увеличения расхода теплоносителя, следует постепенно открывать байпас, до достижения расчётной разности температур.

- Температура подающего теплоносителя ниже установленного значения говорит о повышенном расходе теплоносителя.

Для уменьшения расхода теплоносителя, следует постепенно закрывать байпас, до достижения установленного значения температуры подающего теплоносителя.

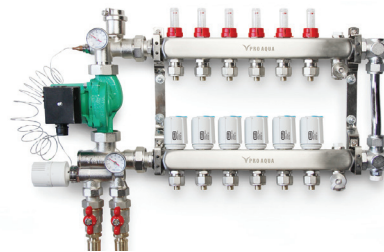
## Указания по монтажу

Насосно-смесительный узел PRO AQUA может устанавливаться как слева, так и справа (без термометров) от коллекторной группы. Ниппели разъемных соединений и накидные гайки узла не требуют использования дополнительных уплотнительных материалов, т.к. снабжены прокладками EPDM.

Автоматический воздухоотводчик узла имеет ручной вентиль, который следует открыть при заполнении и работе узла.

Для правильной работы воздухоотводчика узла в автоматическом режиме, следует открыть его ручной вентиль.

*Внимание! Подающий коллектор располагайте только сверху.*



Следует с осторожностью обращаться с капиллярной трубкой выносного температурного датчика, исключая её перегибы и повреждения.

# Условия хранения и транспортировки

Изделия должны храниться в упаковке предприятия – изготовителя по условиям хранения по ГОСТ 15150-69.

Транспортировка изделий должна осуществляться в соответствии с условиями 5 по ГОСТ 15150

## Правила утилизации

Утилизация изделия (переплавка, захоронение, перепродажа) производится в порядке, установленном Законами РФ от 04 мая 1999 г. № 96-ФЗ «Об охране атмосферного воздуха» (в редакции от 01.01.2015), от 24 июня 1998 г. № 89-ФЗ (в редакции от 01.02.2015г) «Об отходах производства и потребления», от 10 января 2002 № 7-ФЗ « Об охране окружающей среды» (в редакции от 01.01.2015), а также другими российскими и региональными нормами, актами, правилами, распоряжениями и пр., принятыми во использование указанных законов.

## Гарантийные обязательства

Гарантийный срок составляет три года со дня производства. Изготовитель гарантирует соответствие данного изделия требованиям безопасности при условии соблюдения Потребителем правил использования, транспортировки, хранения, монтажа и эксплуатации. Гарантия распространяется на все дефекты, возникшие по вине завода-изготовителя.

### ГАРАНТИЯ НЕ РАСПРОСТРАНЯЕТСЯ В СЛУЧАЕ:

- ✓ Нарушения паспортных режимов использования, хранения, монтажа и эксплуатации, ненадлежащей транспортировки и погрузо-разгрузочных работ.
- ✓ Наличия следов физического воздействия, не имеющих отношения к непосредственному назначению данного изделия.
- ✓ Наличия следов воздействия химическими веществами, агрессивными к материалам изделия.
- ✓ Повреждения изделия в результате пожара, стихии, либо других форс-мажорных обстоятельств.
- ✓ Повреждений, вызванных неправильными действиями Потребителя.
- ✓ Наличия следов постороннего вмешательства в конструкцию изделия.

**Производитель оставляет за собой право внесения изменений в конструкцию, улучшающие качество изделия при сохранении основных эксплуатационных характеристик.**

## Условия гарантийного обслуживания

Претензии к качеству товара могут быть предъявлены в течение гарантийного срока. Неисправные изделия в течение гарантийного срока обмениваются бесплатно. Замененные изделия или их части, полученные в результате ремонта, переходят в собственность продавца. Затраты, связанные с монтажом, демонтажом и транспортировкой неисправного изделия в период гарантийного срока Покупателю не возмещаются. В случае необоснованности претензии, затраты на диагностику и экспертизу изделия оплачиваются Покупателем. В случае претензий гарантийного характера, а также при возврате изделия, оно должно быть полностью укомплектованным.



# ГАРАНТИЙНЫЙ ТАЛОН № \_\_\_\_\_

Наименование товара: **Насосно-смесительный узел PRO AQUA**

№ п/п	Артикул	Количество, шт.
1		
2		
3		
4		
5		
6		

Название и адрес торгующей организации:

Дата продажи \_\_\_\_\_

Подпись продавца \_\_\_\_\_

Штамп или печать торгующей организации

Штамп о приемке

**С условиями гарантии ОЗНАКОМЛЕН и СОГЛАСЕН:**

Покупатель \_\_\_\_\_ (подпись).

### Гарантия 5 лет со дня производства изделия.

По вопросам гарантийного характера, рекламаций и претензий к качеству изделий обращаться по адресу: 141370, Московская область, Сергиево-Посадский район, город Хотьково, Художественный проезд, дом 2А, тел.+7 (495) 993-00-37, (495) 602-95-73.

При предъявлении претензии к качеству товара, покупатель представляет следующие документы:

1. Заявление в произвольной форме, в котором указываются:
  - название организации или Ф.И.О. покупателя, фактический адрес и контактные телефоны;
  - название и адрес организации, производившей монтаж;
  - основные параметры системы, в которой было установлено изделие;
  - краткое описание дефекта.
2. Документ, подтверждающий покупку изделия (накладная, квитанция).
3. Акт гидравлического испытания системы, в которой было установлено изделие.
4. Настоящий заполненный гарантийный талон.

**Отметка о возврате или обмене товара:**

Дата: « \_\_\_\_\_ » \_\_\_\_\_ 20 \_\_\_\_\_ г. Подпись \_\_\_\_\_