

сора

eon

Инструкция по эксплуатации монтажу и сервисному обслуживанию

Сора eon

**Газовый комбинированный водогрейный котел
с функцией приготовления горячей воды
24 и 28 кВт
для работы на природном и сжиженном газе**



Указания по технике безопасности



Во избежание опасных ситуаций, физического и материального ущерба просим строго придерживаться данных указаний по технике безопасности.

Указания по технике безопасности



Опасность

Этот знак предупреждает об опасности причинения физического ущерба



Внимание

Этот знак предупреждает об опасности материального ущерба и вредных воздействий на окружающую среду.

Указание

Сведения, которым предшествует слово "Указание", содержат дополнительную информацию.

Целевая группа

Данная инструкция предназначена исключительно для аттестованных специалистов.

- Работы на газовом оборудовании разрешается выполнять только специалистам по монтажу, имеющим на это допуск ответственного предприятия по газоснабжению
- Электротехнические работы разрешается выполнять только специалистам-электрикам.
- Первичный ввод в эксплуатацию должен осуществляться изготовителем установки или аттестованным им специализированным предприятием.
-

Необходимо соблюдать следующие предписания

- Государственные предписания по монтажу
- Законодательные предписания по охране труда
- Законодательные предписания по охране окружающей среды
- Предписания отраслевых страховых обществ
- Соответствующие местные правила техники безопасности

Указания по технике безопасности при работах на установке

Работы на установке

- Обесточить установку, например, с помощью отдельного предохранителя или главного выключателя и проверить отсутствие напряжения.
- Принять меры по предотвращению повторного включения установки.
- При выполнении всех видов работ необходимо пользоваться индивидуальными средствами защиты.



Опасность

Горячие поверхности и рабочие среды могут стать причиной ожогов или ошпаривания. Перед проведением техобслуживания и сервисных работ прибор необходимо выключить и дать ему остынуть. Не прикасаться к горячим поверхностям водогрейного котла, горелки, системы удаления продуктов сгорания и трубопроводов.



Внимание

Электростатические разряды могут стать причиной повреждения электронных узлов. Перед выполнением работ прикоснуться к заземленным предметам, например, к отопительным или водопроводным трубам, чтобы отвести статический заряд.

Работы на установке



Внимание

Ремонт элементов, выполняющих защитную функцию, не допускается из соображений эксплуатационной безопасности установки. Неисправные элементы должны быть заменены оригинальными деталями производства Сора

Дополнительные элементы, запасные и быстроизнашивающиеся детали



Внимание

Запасные и быстроизнашивающиеся детали, не прошедшие испытание вместе с установкой, могут ухудшить эксплуатационные характеристики. Монтаж не имеющих допуска элементов, а также неразрешенные изменения и переоборудования могут отрицательным образом повлиять на безопасность установки и привести к отмене гарантийных обязательств производителя. При замене следует использовать исключительно оригинальные детали производства фирмы Сора или запасные части, разрешенные к применению фирмой Сора.

Указания по технике безопасности при эксплуатации установки

При запахе газа



Опасность

При утечке газа возможны взрывы, следствием которых могут стать тяжелейшие травмы.

- Не курить! Не допускать открытого огня и искрообразования. Категорически запрещается пользоваться выключателями освещения и электроприборов.
- Закрывать запорный газовый кран.
- Открыть окна и двери.
- Вывести людей из опасной зоны.
- Находясь вне здания, известить уполномоченное специализированное предприятие по газо- и электроснабжению.
- Находясь в безопасном месте (вне здания), отключить электроснабжение здания.

При обнаружении запаха продуктов сгорания



Опасность

Продукты сгорания могут стать причиной опасных для жизни отравлений.

- Вывести отопительную установку из эксплуатации.
- Проветрить помещение, в котором находится установка.
- Закрывать двери в жилые помещения, чтобы предотвратить распространение газообразных продуктов сгорания.

Действия при утечке воды/теплоносителя из устройства



Опасность

При утечке воды/теплоносителя из устройства существует опасность поражения электрическим током. Выключить отопительную установку с использованием внешнего разъединяющего устройства (например, предохранительная коробка, домовый распределитель энергии).



Опасность

При утечке воды из устройства существует опасность ожогов. К горячей воде прикасаться запрещено.

Конденсат



Опасность

Прикосновение к конденсату может стать причиной травм. Не допускать соприкосновения конденсата с кожей и глазами, исключить проглатывание.

Системы удаления продуктов сгорания и воздух для горения

Необходимо удостовериться, что системы удаления продуктов сгорания исправны и не могут быть загромождены, например, скопившимся конденсатом или вследствие воздействия прочих внешних факторов. Обеспечить достаточный приток воздуха для сгорания. Пользователи установки должны быть проинформированы о том, что какие-либо последующие изменения строительных условий недопустимы (например, прокладка линий, обшивки или перегородки).



Опасность

Негерметичные или засоренные системы удаления продуктов сгорания, а также недостаточная подача воздуха для горения могут стать причинами опасных для жизни отравлений угарным газом, содержащимся в продуктах сгорания. Обеспечить надлежащее функционирование системы удаления продуктов сгорания. Отверстия, используемые для подачи воздуха для горения, должны быть выполнены без возможности запыления.

Вытяжные устройства

При эксплуатации приборов с выводом уходящего воздуха в атмосферу (вытяжной колпак, вытяжные устройства, кондиционеры) вследствие откачивания воздуха может возникнуть пониженное давление. При одновременной работе водогрейного котла может возникнуть обратный поток уходящих газов.



Опасность

Одновременная работа водогрейного котла с устройствами, отводящими уходящий воздух в атмосферу, вследствие возникновения обратного потока уходящих газов может стать причиной опасных отравлений.

Установить схему блокировки или принять необходимые меры для обеспечения подачи достаточного количества воздуха для горения.

Оглавление

Инструкция по монтажу и сервисному обслуживанию.....	Ошибка! Закладка не определена.
Указания по технике безопасности.....	2
Утилизация упаковки.....	7
Применение по назначению.....	7
Информация об изделии.....	7
Подготовка к монтажу.....	8
Монтаж водогрейного котла и подключений.....	9
Подвеска водогрейного котла.....	9
Монтаж подключений водяного контура.....	10
Подключение газа.....	10
Подключение системы «Воздух-продукты сгорания».....	11
Монтаж системы удаления продуктов сгорания.....	12
Электрические подключения.....	13
Датчик наружной температуры (принадлежность).....	13
Подключение к сети.....	13
Этапы проведения работ.....	14
Дополнительные сведения об операциях.....	15
Наполнение отопительной установки.....	15
Ограничение максимальной тепловой мощности.....	15
Проверка вида газа.....	16
Измерение статического и динамического давления.....	16
Измерение давления газа на жиклере.....	17
Опорожнение водогрейного котла.....	18
Проверка и очистка горелки.....	18
Проверка мембранного расширительного бака и давления в установке.....	19
Проверка и очистка теплообменника уходящих газов.....	19
Проверка электродов розжига и ионизации.....	20
Снятие электрода розжига и ионизации.....	21
Проверка герметичности деталей газового тракта при рабочем давлении.....	21
Инструктаж пользователя установки.....	21
Уровень основных параметров.....	22
Интерфейс.....	22
Вызов уровня основных параметров.....	22
Изменение температуры горячей воды.....	22
Изменение температуры отопления.....	22
Уровень параметров.....	23
Вызов уровня параметров.....	23
Меню параметров.....	23
Уровень опросов.....	25
Индикация неисправностей.....	26
История неисправностей.....	26
Коды неисправностей.....	27
Ремонт.....	29
Датчики NTC.....	29



Проверка и очистка пластинчатого теплообменника.....	29
Описание функций.....	31
Режим погодозависимой теплогенерации	31
Приготовление горячей воды	31
Функция защиты от замерзания	31
Схема электрических соединений	32
технические данные	33
Окончательный вывод из эксплуатации и утилизация	33

Утилизация упаковки

Сдать отходы упаковки на утилизацию согласно законодательным предписаниям.

Применение по назначению

Согласно назначению, прибор может устанавливаться и эксплуатироваться только в закрытых отопительных системах в соответствии с EN 12828 с учетом соответствующих инструкций по монтажу, сервисному обслуживанию и эксплуатации. Он предусмотрен исключительно для нагрева теплоносителя, имеющего свойства питьевой воды. Условием применения по назначению является стационарный монтаж в сочетании с элементами, имеющими допуск для эксплуатации с этой установкой. Производственное или промышленное использование в целях, отличных от отопления помещений или приготовления горячей воды, считается использованием не по назначению.

Цели применения, выходящие за эти рамки, в отдельных случаях могут требовать одобрения изготовителя. Неправильное обращение с прибором или его неправильная эксплуатация (например, вследствие открытия прибора пользователем установки) запрещено и ведет к освобождению фирмы Сора от ответственности. Неправильным обращением также считается изменение элементов отопительной системы относительно предусмотренной для них функциональности (например, путем закрытия трубопроводов отвода уходящих газов или подачи приточного воздуха).

Информация об изделии

Сора Еоп предварительно настроен для эксплуатации на природном газе.

Описание изделия

Прибор поставляется как газовый комбинированный водогрейный котел со встроенным пластинчатым теплообменником для приготовления горячей воды. Встроен в замкнутую гидравлическую систему с 2 патрубками для непосредственного приготовления горячей воды.

Следующие компоненты встроены в гидравлическую систему:

- Насос
- 3-ходовой переключающий клапан
- Предохранительный клапан
- Мембранный расширительный бак
- Пластинчатый теплообменник для приготовления горячей воды

Защита от замерзания



Внимание

Защита от замерзания обеспечивается только при надежном электропитании и включенном приборе (сетевом выключателе).

Монтаж

Монтаж не допускается, например в:

- Жилых помещениях
- Невентилируемых вспомогательных помещениях

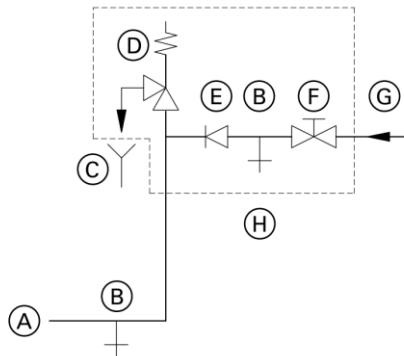
От соединительного элемента дымохода до воспламеняющихся конструктивных элементов должно быть обеспечено расстояние не меньше 100 мм.

Помещение для установки должно быть защищено от замерзания.

После выполнения монтажа или ремонта включить сетевое напряжение (предохранитель, главный выключатель) и сетевой выключатель на контроллере.

Подготовка к монтажу

Монтаж трубопровода холодной воды



- A - Патрубок трубопровода холодной воды водогрейного котла
- B - Опорожнение
- C - Контролируемое выходное отверстие выпускной линии
- D - Предохранительный клапан
- E - Обратный клапан
- F - Запорный вентиль
- G - Холодная вода
- H - Блок предохранительных устройств

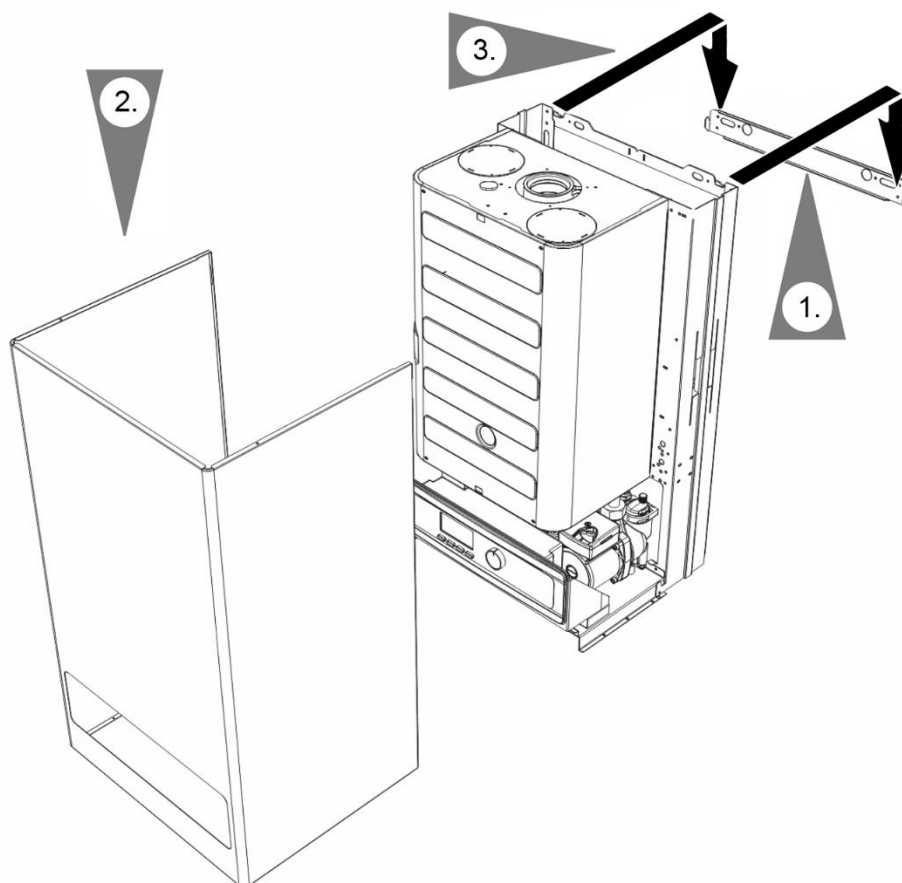
Блок предохранительных устройств Н-должен устанавливаться только в тех случаях, если может оказаться, что давление подключения в контуре ГВС превышает 9 бар (0,9 МПа) и не используется редукционный клапан контура ГВС (согласно DIN 4753). Обратный клапан или комбинированный вентиль свободного протока с обратными клапанами разрешается применять только в сочетании с предохранительным клапаном. При использовании предохранительного клапана вентиль холодной воды на водогрейном котле закрываться не должен. Необходимо снять рукоятку запорного вентиля холодной воды (при наличии), чтобы предотвратить заперение линии вручную.

Гидравлический амортизатор

Если в контуре ГВС водогрейного котла подключены водоразборные точки, на которых возможны гидравлические удары (например, напорные моечные устройства, стиральные или посудомоечные машины), то поблизости от источников гидравлических ударов следует установить гидравлические амортизаторы.

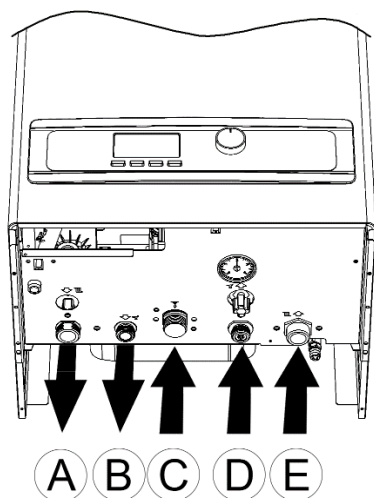
Монтаж водогрейного котла и подключений

Подвеска водогрейного котла



- Закрепить монтажную планку на стене с помощью входящего в комплект крепежа
- Снять крышку котла
- Навесить котел на монтажную планку. Во избежание повреждения оборудования рекомендуется делать это минимум вдвоем.

Монтаж подключений водяного контура



- A - Подающая магистраль отопительного контура G ¾
- B - Горячая вода G ½
- C - Подключение газа G ¾
- D - Холодная вода G ½
- E - Обратная магистраль отопительного контура G ¾

Подключение газа

1. Установить запорный газовый кран на вход газа в котел (патрубок C)
2. Провести испытания на герметичность

Указание

При проверке герметичности использовать только специальные и допущенные средства обнаружения течей и приборы. Средства обнаружения течей, содержащие неподходящие вещества (например, нитриты или сульфиды), могут стать причиной повреждений. Остатки средства для обнаружения течей после испытания удалить.

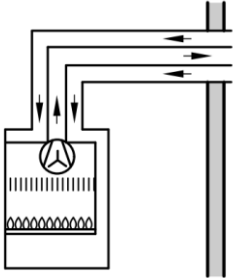
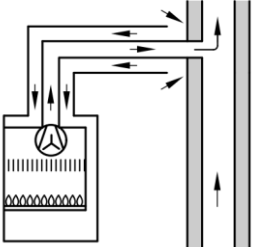
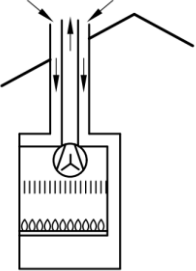
3. Удалить воздух из газопровода

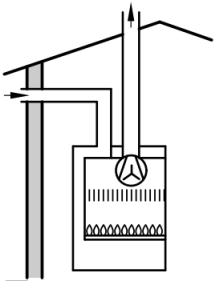
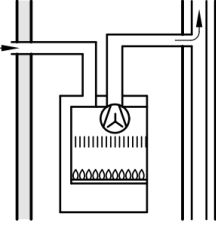


Внимание

Превышение пробного давления может стать причиной повреждения водогрейного котла и газовой регулирующей арматуры. Максимальное испытательное давление составляет 60 мбар. Для обнаружения течи при более высоком давлении следует отсоединить водогрейный котел и газовую регулирующую арматуру от магистрали (развинтить резьбовое соединение).

Подключение системы «Воздух-продукты сгорания»

Вид прокладки	Размер	Максимальная эквивалентная длина, м
<p data-bbox="145 344 572 376">С₁₂ проход через наружную стену</p>  <p data-bbox="145 701 572 808">В₃₂ Отвод продуктов сгорания через крышу, приточный воздух из зоны с другим давлением (из помещения установки)</p>  <p data-bbox="145 1108 572 1167">С₃₂ Вертикальный проход через кровлю</p> 	<p data-bbox="772 286 863 318">Размер</p> <p data-bbox="772 344 852 376">60/100</p> <p data-bbox="772 389 852 421">80/125</p> <p data-bbox="603 465 719 497">Указание</p> <p data-bbox="603 497 1477 551">При расчете эквивалентной длины для отводов необходимо использовать следующие значения:</p> <p data-bbox="676 564 756 595">60/100</p> <p data-bbox="676 609 852 640">отвод 90° - 1 м</p> <p data-bbox="676 654 874 685">отвод 45° - 0,5 м</p> <p data-bbox="676 698 756 730">80/125</p> <p data-bbox="676 743 874 775">отвод 90° - 0,5 м</p> <p data-bbox="676 788 887 819">отвод 45° - 0,25 м</p>	<p data-bbox="1086 275 1453 329">Максимальная эквивалентная длина, м</p> <p data-bbox="1262 344 1278 376">4</p> <p data-bbox="1251 389 1289 421">20</p>

Вид прокладки	Размер	Максимальная эквивалентная длина, м																															
С₅₂ Продукты сгорания отводятся через крышу, приточный воздух подается из зоны с другим давлением (наружная стена) 	80/80	60																															
	<p>Указание При расчете эквивалентной длины отдельных дымоходов следует рассчитать потери для каждого участка по таблице</p> <table border="1"> <thead> <tr> <th colspan="3"></th> <th colspan="3">Эквивалентные потери, м</th> </tr> <tr> <th colspan="3"></th> <th rowspan="2">Забор воздуха</th> <th colspan="2">Отвод газов</th> </tr> <tr> <th colspan="3"></th> <th>вертик.</th> <th>гориз.</th> </tr> </thead> <tbody> <tr> <td rowspan="3">Ø80</td> <td>Труба</td> <td>1м</td> <td>1</td> <td>1,6</td> <td>2</td> </tr> <tr> <td rowspan="2">Отвод</td> <td>45°</td> <td>1,2</td> <td colspan="2">2</td> </tr> <tr> <td>90°</td> <td>1,5</td> <td colspan="2">2</td> </tr> </tbody> </table>					Эквивалентные потери, м						Забор воздуха	Отвод газов					вертик.	гориз.	Ø80	Труба	1м	1	1,6	2	Отвод	45°	1,2	2		90°	1,5	2
			Эквивалентные потери, м																														
			Забор воздуха	Отвод газов																													
				вертик.	гориз.																												
Ø80	Труба	1м	1	1,6	2																												
	Отвод	45°	1,2	2																													
		90°	1,5	2																													
С₈₂ Раздельная подача приточного воздуха и уходящих газов 																																	

Монтаж системы удаления продуктов сгорания



Внимание

Прокладка горизонтальных участков дымохода должна быть выполнена с уклоном в сторону улицы (мин. 2%). При использовании конденсатоотводчиков и отводе конденсата в канализацию уклон необходимо выполнить в сторону котла.



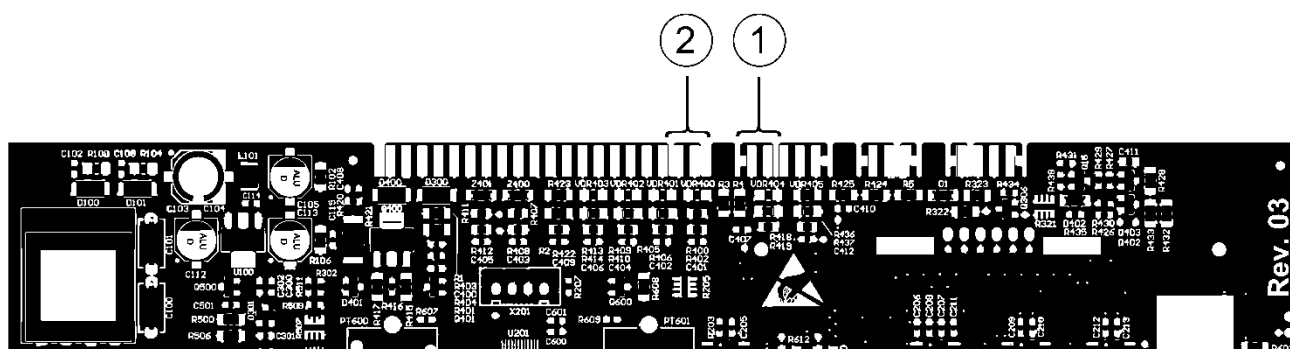
Опасность

Негерметичные или засоренные системы удаления продуктов сгорания, а также недостаточная подача воздуха для горения могут стать причинами опасных для жизни отравлений угарным газом, содержащимся в продуктах сгорания. Обеспечить надлежащее функционирование системы удаления продуктов сгорания. Отверстия, используемые для подачи воздуха на горение, должны быть выполнены без возможности их запыриания. Не допускать слива конденсата через ветрозащитное устройство.

Ввод в эксплуатацию производить только при условии выполнения следующих требований:

- Свободная проходимость дымоходов.
- Система удаления продуктов сгорания с избыточным давлением является газонепроницаемой.
- Проверить прочность и плотность запорной крышки ревизионных отверстий.
- Отверстия приточного воздуха для горения открыты и выполнены без возможности запыриания.
- Соблюдены предписания, действующие относительно сооружения и ввода в эксплуатацию систем удаления продуктов сгорания

Электрические подключения



- 1 – Датчик наружной температуры
2 – Комнатный термостат (24В DC)

Датчик наружной температуры (принадлежность)

- Смонтировать датчик температуры.
 - Место монтажа датчика наружной температуры:
 - На северной или северо-западной стене, на высоте от 2 до 2,5 м над уровнем земли, а в многоэтажных зданиях - в верхней половине третьего этажа
 - Не устанавливать над окнами, дверями и вытяжными отверстиями.
 - Не устанавливать непосредственно под балконом или водосточным желобом
 - Не заштукатуривать
 - Подключение: 2-проводной кабель с максимальной длиной 35 м и сечением 1,5 мм²
- Подсоединить датчик температуры к разъему 1 (см. схему выше)
- При подключении датчика наружной температуры котел автоматически переходит в погодозависимый режим.

Подключение к сети

Для подключения котла к электросети следует использовать кабель 3x1,5 мм² NYM и двухполюсный автомат.

Котел рассчитан на работу от электросети с параметрами 195 В – 255 В, 50 Гц AC. При выходе за установленные параметры следует использовать стабилизатор. Стабилизатор должен обладать минимальным временем реакции на выход параметров электроснабжения за допустимые диапазоны.

Дополнительно мы рекомендуем установить чувствительное ко всем видам тока устройство защиты от токов утечки (класс защиты от тока утечки В) для постоянных токов (утечки), которые могут возникать при работе с энергоэффективным оборудованием. Обеспечить защиту сетевого кабеля с макс. 16 А.



Опасность

Неправильно выполненный монтаж электропроводки может стать причиной травм в результате поражения электрическим током и повреждения прибора



Опасность

Отсутствие заземления на элементах установки в случае неисправности электрической части может привести к опасным травмам от воздействия электрического тока. Прибор и трубопроводы должны быть соединены с системой выравнивания потенциалов здания

Этапы проведения работ

Дополнительные сведения об операциях см. на соответствующей странице.

●	●	●	1. Наполнение и удаление воздуха из отопительной установки	стр. 15
●			2. Ограничение максимальной тепловой мощности	стр. 15
●		●	3. Проверка вида газа	стр. 16
●	●	●	4. Измерение статического и динамического давления	стр. 16
●	●	●	5. Измерение давления газа на жиклере	стр. 17
		●	6. Опорожнение водогрейного котла	стр. 18
		●	7. Проверка и очистка горелки	стр. 18
●	●	●	8. Проверка мембранного расширительного бака и давления в установке	стр. 19
		●	9. Проверка и очистка теплообменника уходящих газов	стр. 19
		●	10. Проверка электродов розжига и ионизационного электрода	стр. 20
●	●	●	11. Проверка работы предохранительных клапанов	
●	●	●	12. Проверка герметичности всех подключений отопительного контура	
●	●	●	13. Проверка проходимости и герметичности в системе удаления продуктов сгорания	
●	●	●	14. Проверка прочности электрических подключений	
●	●	●	15. Проверка герметичности деталей газового тракта при рабочем давлении	стр. 21
●			16. Инструктаж пользователя установки	стр. 21

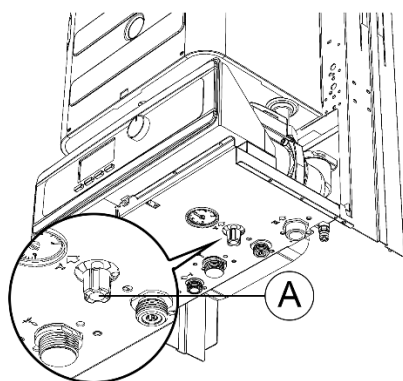
Дополнительные сведения об операциях

Наполнение отопительной установки

Внимание

Наполнение установки водой несоответствующего качества способствует образованию накипи и коррозии и может вызвать повреждения водогрейного котла.

1. Тщательно промыть отопительную установку перед заполнением
2. В качестве теплоносителя котла использовать исключительно воду питьевого качества. Параметры теплоносителя должны соответствовать требованиям, приведенным в паспорте котла.
3. В воду для наполнения может быть добавлен антифриз, одобренный производителем котла или его уполномоченным представителем, специально предназначенный для отопительных установок.



1. Проверить давление на входе мембранного расширительного бака (см. стр. 19)
2. Закрыть запорный газовый кран
3. Открыть доступные на установке воздухопускные вентили.
4. Наполнить отопительную установку через кран наполнения в комплекте подключений (при наличии) или через кран наполнения А с нижней стороны котла до значения давления 1,2 – 1,3 бар. Давление может быть пересчитано в зависимости от статического давления теплоносителя в системе.

Минимальное давление установки 0,5 бар (0,05 МПа). Если давление будет ниже, на дисплее появится соответствующее сообщение.

Внимание

Если минимальное давление установки < 0,8 бар (0,08 МПа), возможно повреждение насоса. При падении давления немедленно добавить воду. В процессе наполнения и удаления воздуха обеспечить минимальное давление установки 0,8 бар (0,08 МПа).

5. Включить сетевой выключатель на контроллере.
6. После завершения наполнения и удаления воздуха выключить сетевой выключатель на контроллере
7. Открыть запорный газовый кран
8. Запустить установку в работу

Ограничение максимальной тепловой мощности

1. Убедитесь, что котел находится в режиме Standby и на экране отражается режим работы . Если нет, то несколькими нажатиями клавиши **Mode** перевести котел в этот режим.
2. Нажмите и удерживайте энкодер >10с
 - На экране появляется **PP**
3. Коротко нажмите энкодер для выбора меню параметров
 - На экране появляется **PP01**
4. Вращайте энкодер для выбора параметра **PP02**
5. Коротко нажмите энкодер для выбора параметра
 - На экране появляется **PP02** и значение в %
6. Выберите необходимое значение от 70 до 100%
7. Для выхода и режима параметров ожидайте 30 с или нажмите клавишу **e | r**

Указание

Ограничение максимальной тепловой мощности действует только для системы отопления и не затрагивает работу приготовления горячей воды.

Проверка вида газа

В состоянии при поставке котел Cora настроен для работы на природном газе. Запросить вид газа и число Воббе (W_s) на предприятии газоснабжения и сравнить с данными на наклейке, имеющейся на горелке.

W_s	кВтч/м ³	МДж/м ³
Природный газ Н	от 12,7 до 15,2	от 45,6 до 54,8
Сжиженный газ Р/В	от 20,3 до 24,3	от 72,9 до 87,3

Измерение статического и динамического давления



Опасность

Образование окиси углерода вследствие неправильной настройки горелки может причинить значительный вред здоровью. До и после проведения работ на газовых приборах необходимо измерить содержание CO

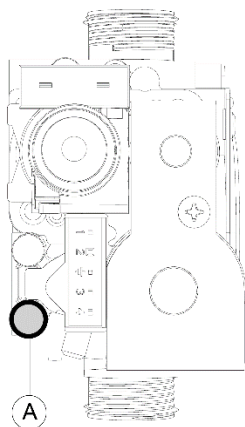
Работа на сжиженном газе

При первом вводе в эксплуатацию/ замене дважды промыть резервуар сжиженного газа. После промывки тщательно удалить воздух из резервуара и соединительного газопровода.

Указание

Чтобы исключить подсасывание воздуха, должна быть установлена крышка

1. Закрыть запорный газовый кран
2. Ослабить, не вывинчивая, винт в измерительном штуцере **A** газовой регулирующей арматуры. Подключить манометр.



3. Открыть запорный газовый кран
4. Измерить статическое давление. Заданное значение: макс. 57,5 мбар (5,75 кПа)
5. Ввести водогрейный котел в эксплуатацию.

Указание

При первичном вводе в эксплуатацию прибор может сигнализировать неисправность из-за наличия воздуха в линии подачи газа

6. Измерить динамическое давление (давление истечения).
Заданное значение:
 - Природный газ: 20 мбар (2,0 кПа)
 - Сжиженный газ Р/В: 30/37 мбар (3,0/3,7 кПа)

Указание

Для измерения динамического давления газа следует использовать измерительные приборы с точностью не менее 0,1 мбар.

7. Выполнить действия согласно приведенной ниже таблице.
8. Выключить сетевой выключатель на контроллере (водогрейный котел выводится из эксплуатации), закрыть запорный газовый кран, отсоединить манометр, затянуть винт **A** измерительного штуцера.
9. Открыть запорный газовый кран и ввести котел в эксплуатацию.

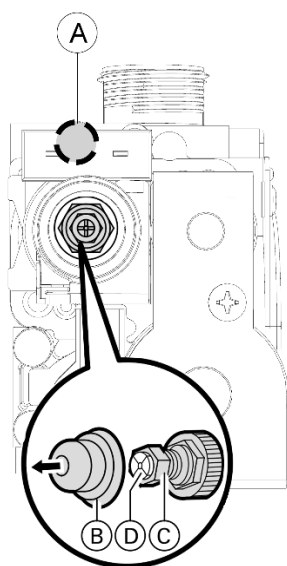


Опасность

Утечка газа на измерительном штуцере может стать причиной взрыва. Проверить герметичность измерительного штуцера.

Динамическое давление газа (давление истечения)		Действия
Природный газ Н	Сжиженный газ Р	
ниже 10 мбар (1,0 кПа)	ниже 30 мбар (3,0 кПа)	Не вводить прибор в эксплуатацию и известить предприятие по газоснабжению или поставщика сжиженного газа.
от 10 до 25 мбар (1,0 - 2,5 кПа)	от 30 до 57 мбар (3,0 - 5,7 кПа)	Ввести водогрейный котел в эксплуатацию.
свыше 25 мбар (2,5 кПа)	свыше 57 мбар (5,7 кПа)	На входе установки подключить отдельный регулятор давления газа и настроить его на значение 20 мбар (2 кПа) для природного газа или 37 мбар (3,7 кПа) для сжиженного газа. Известить предприятие по газоснабжению или поставщика сжиженного газа.

Измерение давления газа на жиклере



1. Выключить сетевой выключатель на контроллере (водогрейный котел выключается)
2. Закрыть запорный газовый кран.
3. Ослабить, полностью не вывинчивая, винт в измерительном штуцере А. Подключить манометр.
4. Открыть запорный газовый кран. Включить сетевой выключатель на контроллере.
5. **Настройка максимальной тепловой мощности**
Обеспечить отбор тепла отопительной установкой
 1. Убедитесь, что установка не находится в летнем режиме или режиме ожидания (Standby).
 2. Удерживайте клавишу **Mode** дольше 10 с. Когда режим Трубочист активирован, на дисплее отображается «Ch», символ радиатора моргает. На дисплее отображается температура теплоносителя и уровень модуляции.
 3. Несколько раз нажимайте клавишу **Mode** до тех пор, пока уровень модуляции не станет 100% (максимум 6 уровень)
6. Снять колпачок В с регулирующей арматуры
7. Измерить давление газа на жиклере при максимальной тепловой мощности. В случае отклонения от значения в приведенной ниже таблице отрегулировать давление газа на жиклере для максимального значения номинальной тепловой мощности с помощью винта С (размер под ключ 10).
8. **Настройка максимальной тепловой мощности**
Несколько раз нажимайте клавишу **Mode** до тех пор, пока уровень модуляции не станет 0% (минимум 1 уровень)
9. Измерить давление газа на жиклере при минимальной тепловой мощности. В случае отклонения от значения в приведенной ниже таблице отрегулировать давление газа на жиклере для минимальной тепловой мощности посредством винта с крестообразным шлицом D. Придерживать винт С (размер под ключ 10).
10. Установить колпачок В.
11. Проверить значения настройки
12. Выключить сетевой выключатель на контроллере (водогрейный котел выводится из эксплуатации), закрыть запорный газовый кран, отсоединить манометр, затянуть винт А измерительного штуцера.
13. Открыть запорный газовый кран и ввести котел в эксплуатацию.



Опасность

Утечка газа на измерительном штуцере может стать причиной взрыва. Проверить герметичность измерительного штуцера.

Сора eop 24 кВт

Номинальная тепловая мощность	кВт	8,3	24
Природный газ G20			
Жиклер	Øмм	1,35	1,35
Давление на жиклере	мбар	2,3	11,5
при динамическом давлении 20 мбар			
Сжиженный газ G30			
Жиклер	Øмм	0,79	0,79
Давление на жиклере	мбар	3,5	21
при динамическом давлении 28 мбар			

Сора еоп 28 кВт

Номинальная тепловая мощность	кВт	8,7	27,1
Природный газ G20			
Жиклер	Øмм	1,35	1,35
Давление на жиклере	мбар	2,3	12,5
при динамическом давлении 20 мбар			
Сжиженный газ G30			
Жиклер	Øмм	0,79	0,79
Давление на жиклере	мбар	3,5	22,5
при динамическом давлении 28 мбар			

Указание

Приведенные в таблицах значения давления газа на жиклере действительны при следующих условиях окружающей среды:

- Давление воздуха: 1013 мбар,

- Температура: 15 °С

- Число Воббе см. на стр. 16

Опорожнение водогрейного котла



Внимание

Опасность ошпаривания. Опорожнять водогрейный котел только при температуре котловой воды ниже 40 °С. Опрос текущей температуры котловой воды см. на стр. 25.

Указание

Опорожнение водогрейного котла или отопительной установки выполнять только при среднем положении сервопривода переключающего клапана. Как только сервопривод переключающего клапана окажется в среднем положении, выключить сетевой выключатель на контроллере и сетевое напряжение, чтобы исключить сухой режим работы насоса.

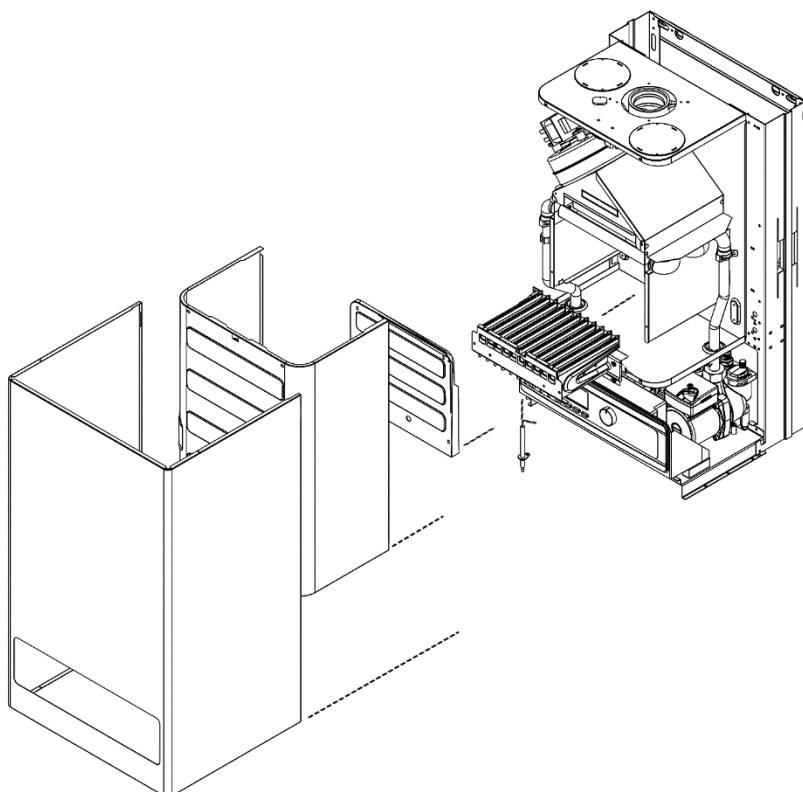
Проверка и очистка горелки

Выключить сетевой выключатель на контроллере и обесточить прибор. Закрыть запорный газовый кран и принять меры для предотвращения его несанкционированного открытия.



Опасность

Чтобы предотвратить ущерб здоровью. Для демонтажа горелки пользоваться подходящими индивидуальными средствами защиты (например, защитными перчатками).



При необходимости продуть горелку сжатым воздухом или очистить мыльным раствором.

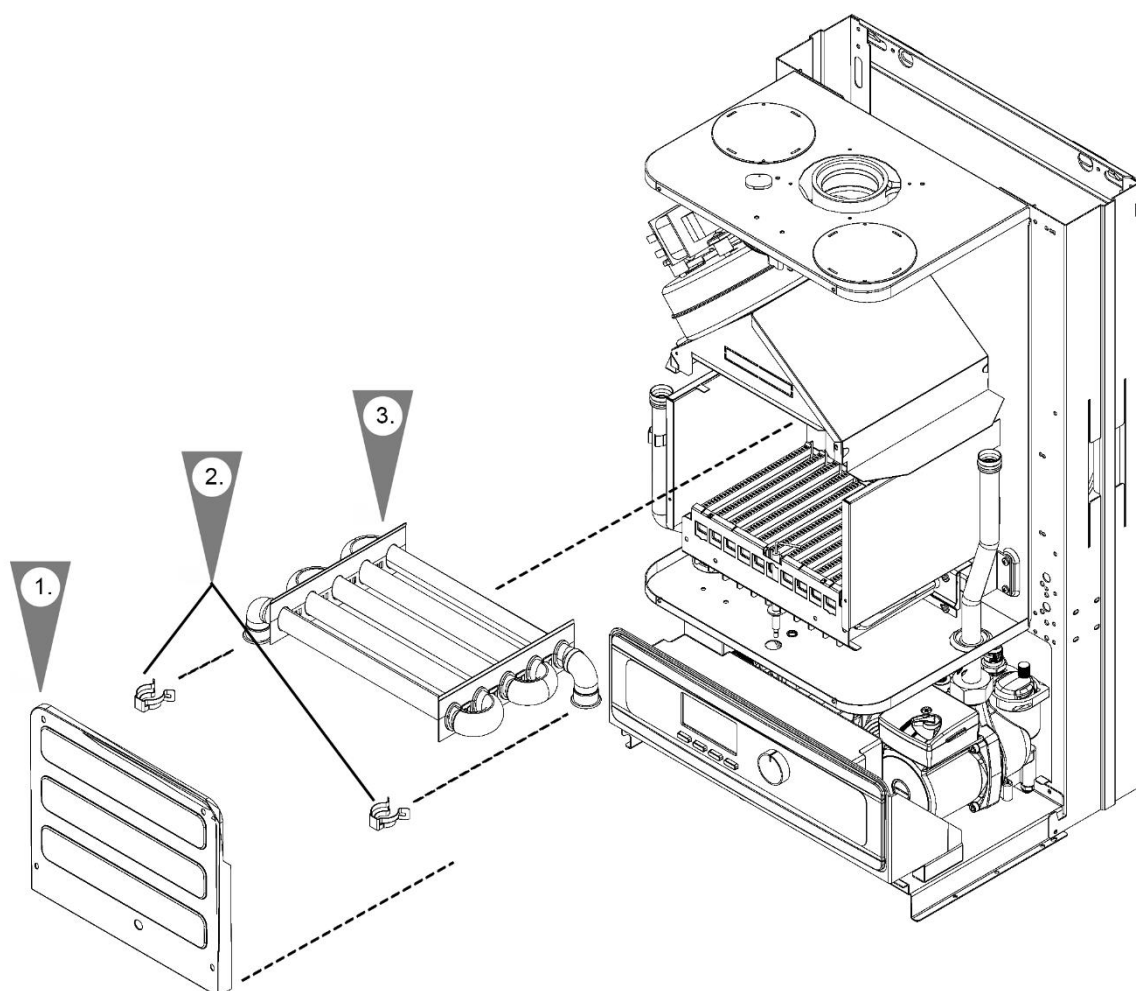
Промыть чистой водой.

Проверка мембранного расширительного бака и давления в установке

Проверку проводить на холодной установке.

1. Считать текущее давление на манометре.
2. Опорожнить установку настолько, чтобы манометр показывал значение 0 бар или закрыть колпачковый клапан на расширительном баке (если внешний) и сбросить давление.
3. Если давление на входе расширительного бака ниже статического давления установки: через измерительный ниппель нагнетать азот, пока давление на входе на 0,1 - 0,2 бар (10 - 20 кПа) не превысит статическое давление установки.
4. Добавлять воду (см. **стр. 15**) до тех пор, пока давление наполнения на остывшей установке не составит мин. 0,8 бар (0,08 МПа) и превысит давление на входе расширительного бака на 0,1 - 0,2 бар (10 - 20 кПа). Допустимое рабочее давление: 3 бар (0,3 МПа)

Проверка и очистка теплообменника уходящих газов



Если потребуется, продуть теплообменник уходящих газов сжатым воздухом или очистить мыльным раствором и промыть чистой водой.

Указание

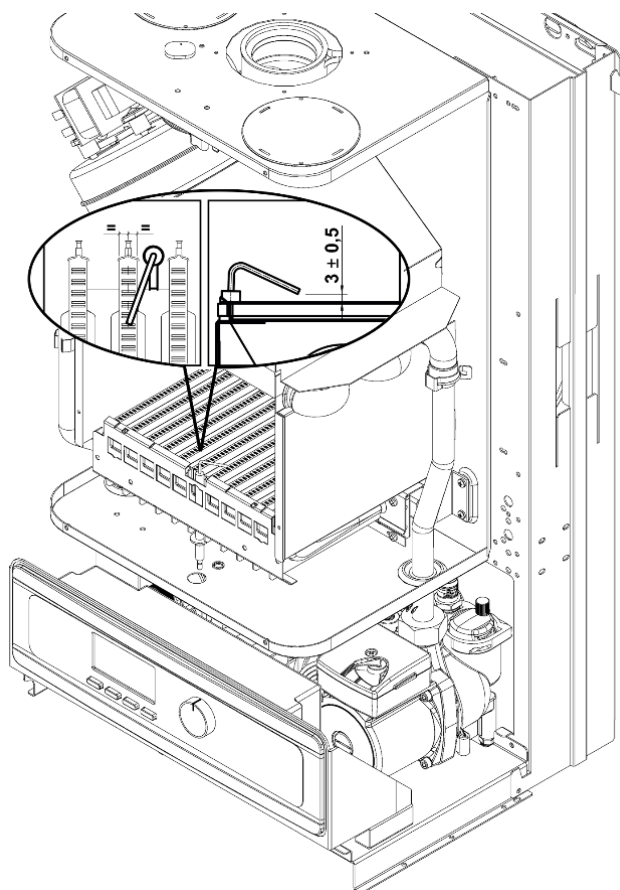
При сборке использовать новые уплотнения.



Внимание

В теплообменнике может оставаться теплоноситель. Обязательно нужно предпринять меры по защите элементов электроники котла и окружающих предметов от попадания жидкости.

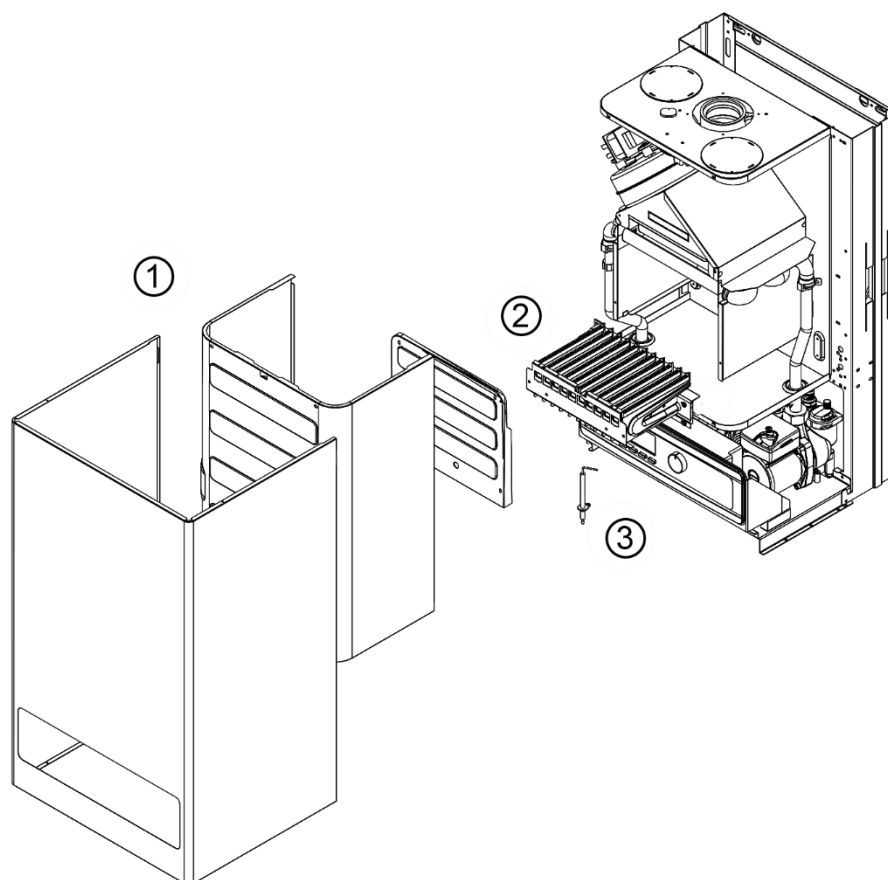
Проверка электродов розжига и ионизации



Проверить положение электрода и зазоры, при необходимости скорректировать.

Если необходимо, очистить электроды розжига небольшой щеткой или шлифовальной бумагой.

Снятие электрода розжига и ионизации



Перед началом операции прибор должен быть выключен из сети, газовый кран перекрыт.

1. Снять крышку котла, крышку воздушной камеры и крышку камеры сгорания
2. Снять горелку открутив 4 винта длинной отверткой
3. Открутить винт крепления электрода и извлечь электрод из горелки по направлению вниз.

Проверка герметичности деталей газового тракта при рабочем давлении



Опасность

Утечка газа может стать причиной взрыва. Проверить герметичность деталей газового тракта.



Внимание

Использование аэрозольного течейскаателя может привести к неисправностям в работе. Не допускать попадания аэрозольного течейскаателя на электрические контакты и в мембранное отверстие на газовом клапане.

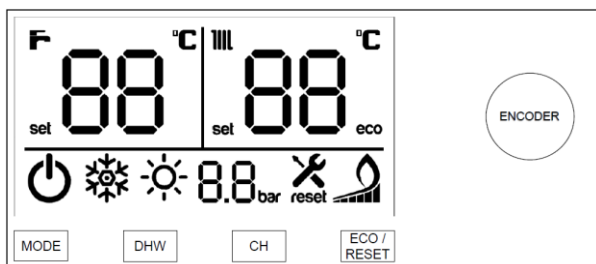
Инструктаж пользователя установки

Монтажная фирма обязана передать пользователю инструкцию по эксплуатации и проинструктировать его по вопросам эксплуатации установки.

После монтажа специалист по монтажу обязан нанести маркировку на систему удаления продуктов сгорания и проинструктировать пользователя для обеспечения ее надлежащей и безопасной эксплуатации.

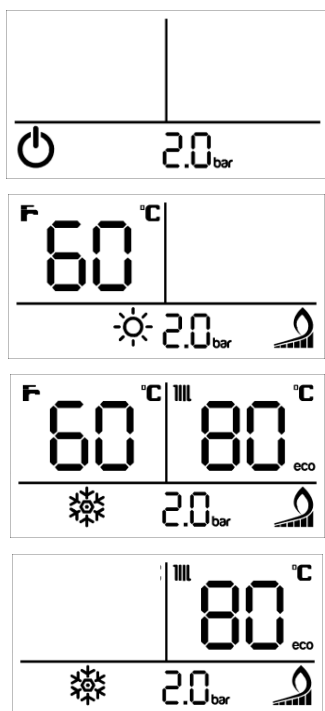
Уровень основных параметров

Интерфейс



Вызов уровня основных параметров

Короткое нажатие на клавишу **Mode** переключает режимы отопления



Standby режим (Режим ожидания)

Функции антиблокировки и защиты от замерзания активны. Отопление и приготовление горячей воды выключено.

Летний режим

Функции антиблокировки и защиты от замерзания активны. Отопление выключено. Приготовление горячей воды активно.

Зимний режим

Функции антиблокировки и защиты от замерзания активны. Отопление и приготовление горячей воды активно.

Только отопление

Доступен только при соответствующей настройке параметра PP14. Отопление активно. Приготовление горячей воды не выполняется.

Изменение температуры горячей воды

1. В летнем или зимнем режиме коротко нажмите на клавишу **DHW**. Заданное значение на дисплее начинает моргать.
2. Вращением энкодера выбрать требуемое значение температуры
3. Для выхода ожидайте 5 секунд или нажмите клавишу **DHW**

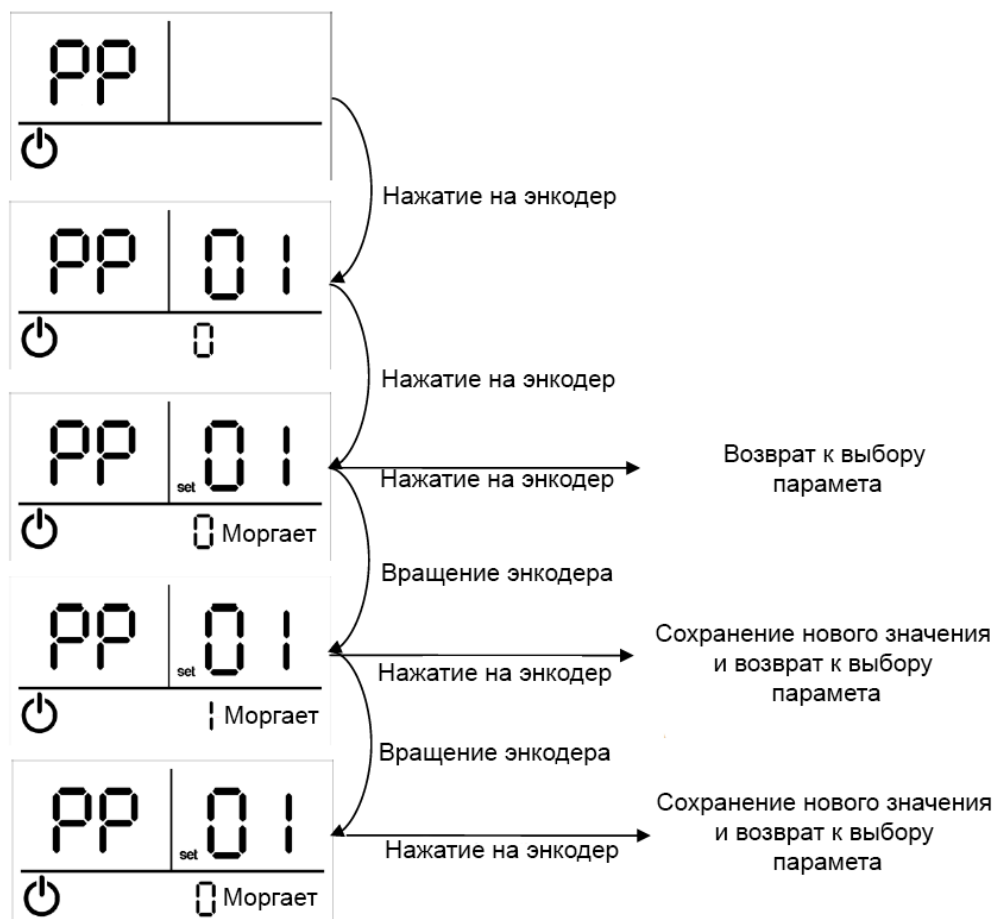
Изменение температуры отопления

1. В зимнем режиме или в режиме «только отопление» коротко нажмите на клавишу **CH**. Заданное значение на дисплее начинает моргать.
2. Вращением энкодера выбрать требуемое значение температуры
3. Для выхода ожидайте 5 секунд или нажмите клавишу **CH**

Уровень параметров

Вызов уровня параметров

1. Установка должна находиться в режиме **Standby**
2. Нажмите энкодер и удерживайте >10с
3. Для настройки параметров используйте инструкцию ниже



Меню параметров

Номер параметра	Описание и принимаемые значения	Значение по умолчанию	Возможные значения
PP01	Тип газа: 0 – Природный газ 1 – Сжиженный газ	0	0-1
PP02	Ограничение тепловой мощности: 0 – 100% 1 – 90% 2 – 80% 3 – 70%	0	0-3
PP03	Диапазон настройки температуры отопления: 0 – 30-80°C (Радиаторное отопление) 1 – 30-50 °C (Внутрипольное отопление)	0	0-1

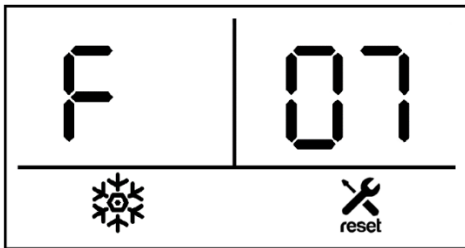
PP04	Комнатный термостат on/off: 0 – Отсутствует 1 - Подключен	0	0-1
PP05	Переключение на отопление после приготовления горячей воды: 0 – Незамедлительно 1 – С задержкой в 45 с	0	0-1
PP06	Мощность розжига: 0 – Авто 1 – 0,3 x I _{max} 2 – 0,4 x I _{max} 3 – 0,5 x I _{max} 4 – 0,6 x I _{max}	0	0-4
PP07	Температура отключения горячей воды: 0 – Отключение при 71 °С 1 – Отключение при <i>Уставка</i> + 7 °С, включение при <i>Уставка</i> + 6 °С	1	0-1
PP08	Защита от тактования: 0 – Без 1 – Задержка 1 мин 2 – 2 мин 5 – 5 мин	3	0-5
PP09	Выбор графика отопления (погодозависимое регулирование): 5, 10, 15, 20, 25, 30, 35	20	5-35
PP10	Тип измерения давления: 0 – Датчик 1 – Реле	1	0-1
PP11	Модуляция вентилятора: 0 – выключена 1 - включена	0	0-1
PP12	Выбор климатической зоны: 1 – Теплый климат 2 – 3 – 4 – Холодный климат	3	1-4
PP13	Режим приготовления горячей воды: 1 – ECO 2 – Комфорт	0	0-1
PP14	Вид системы ГВС: 0 – Комби 1 – Бойлер 2 – Без	0	0-2
PP15	Гистерезис включения нагрева бойлера: 1-10°С	3	1-10
PP16	Дельта нагрева бойлера: 5-20°С	10	5-20
PP17	Задержка дезинфекции бойлера: 0 – выкл. 1 – 15 дней	7	0-15

Уровень опросов

1. Установка должна находиться в режиме **Standby**
2. Нажмите энкодер и удерживайте >10с. На экране появляется **PP**
3. Вращайте энкодер до появления на экране **IF**
4. Подтвердите нажатием на энкодер
5. Для выбора и просмотра необходимого опроса вращайте энкодер
6. Чтобы выйти из режима опроса нажмите клавишу **e | r** или подождите 30с

Номер параметра	Описание	Принимаемые значения
IF01	Фактическая температура подачи	-- - Ошибка датчика 00-99 – Текущее значение
IF02	Фактическая температура ГВС	
IF03	Фактическая температура обратки	
IF04	Наружная температура	-- - Ошибка датчика -20-99 – Текущее значение
IF05	Расход воды в контуре ГВС	0 – Нет протока Значение в л/мин
IF06	Версия ПО	



Индикация неисправностей



Неисправности отображаются на дисплее кодом сообщения (например, "F07").

Если устройство обнаружило более одной ошибки, то коды этих ошибок будут отображаться попеременно.

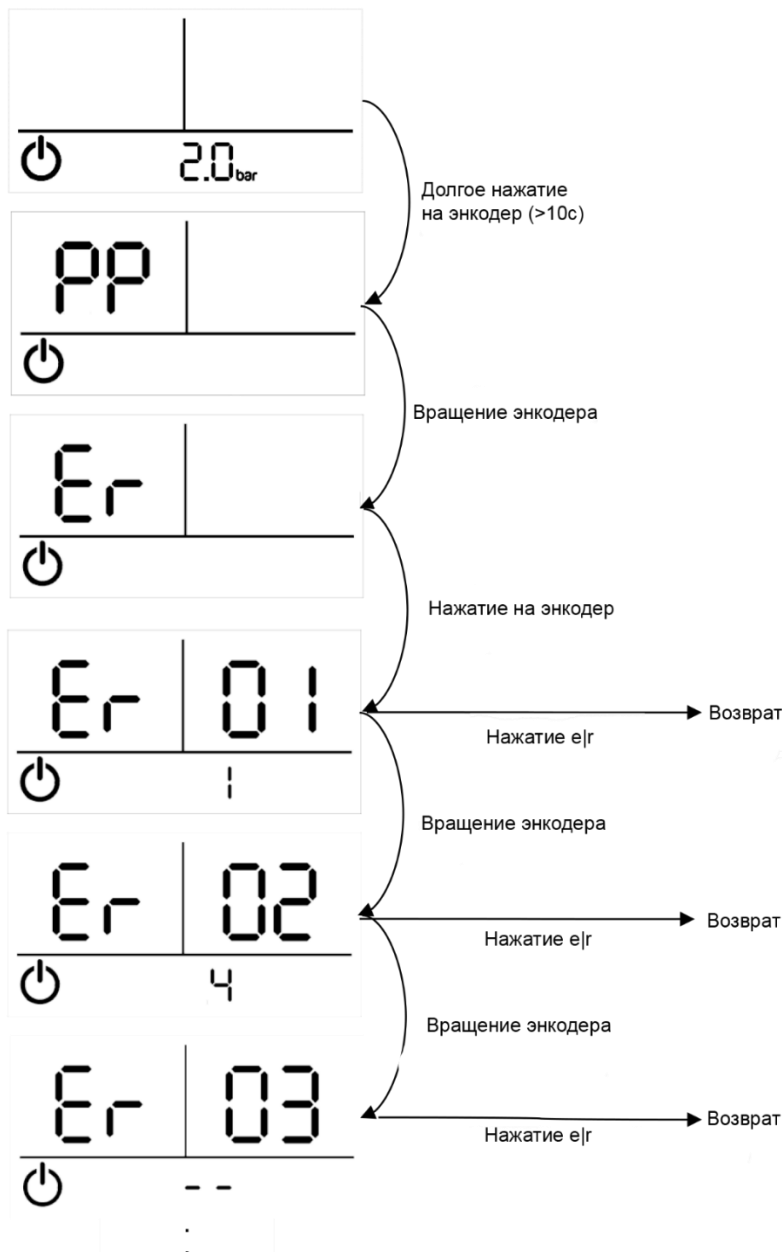
Если неисправность связана с блокировкой горелки, то

вместо символа  будет отображаться символ . Для разблокировки прибора нажмите клавишу **e | r**.

История неисправностей

Контроллер Сора eop сохраняет историю последних 10 кодов неисправностей. Для перехода в режим просмотра истории неисправностей выполните следующие действия.

Убедитесь, что котел находится в режиме **Standby**. Для перехода в дополнительное меню нажмите и удерживайте (>10с) энкодер.



Для сброса истории ошибок необходимо в режиме просмотра истории ошибок нажать и удерживать клавишу **Mode** (>10с). Все значения от Eг01 до Eг10 будут очищены.

Нажмите клавишу **e|r** или подождите 30с для возврата на основной экран.

Коды неисправностей

Код неисправности	Поведение установки	Причина неисправности	Принимаемые меры
F01	Горелка заблокирована	Сработал аварийный термостат	Проверить уровень наполнения отопительной установки. Проверить насос. Удалить воздух из установки. Проверить ограничитель температуры и соединительные кабели. Выполнить сброс нажатием e r
F02	Горелка заблокирована	Отсутствует сигнал пламени	Проверить электроды розжига/ионизационный электрод и соединительные кабели, проверить давление газа, проверить газовую регулирующую арматуру, розжиг и модуль розжига. Проверить заземление котла. Выполнить сброс нажатием e r
F03		Короткое замыкание или обрыв датчика ГВС	Проверить датчик и соединительные кабели
F04		Короткое замыкание или обрыв датчика подачи теплоносителя	Проверить датчик и соединительные кабели
F05		Короткое замыкание или обрыв датчика обратного теплоносителя	Проверить датчик и соединительные кабели
F06		Реле давления воздуха не замыкается при достижении нагрузки розжига	Проверить систему «Воздух/продукты сгорания», шланги реле давления воздуха, реле давления воздуха и соединительные кабели. Выключить и снова включить сетевой выключатель
F07		Реле давления воздуха замкнуто при выключенном вентиляторе	Проверить реле давления воздуха и соединительные кабели. Проверить наличие избыточной тяги в системе «Воздух/продукты сгорания»
F08		Давление теплоносителя вне допустимого диапазона	Проверить давление в установке. Если потребуется, долить теплоноситель
F09		Температура теплоносителя слишком высокая	Проверить датчик
F10		Недостаточная циркуляция теплоносителя	Проверить грязевые фильтры и шламоуловители. Проверить сопротивление системы отопления. Проверить насос.
F11		Неправильная установка датчиков подачи и обратного теплоносителя	Проверить правильность установки датчиков подачи и обратки
F12		Ток ионизации вне допустимого диапазона	Проверить правильность установки электрода. Проверить настройку газового клапана. Проверить правильность настройки параметра PP01.
F13		Ток ионизации фиксируется при закрытом газовом клапане	Проверить газовую арматуру. Проверить заземление котла.

F14	Горелка заблокирована	Сбой в цепи управления и обратной связи газового клапана	Проверить цепь управления газового клапана. Выполнить сброс кнопкой e r
-----	--------------------------	--	---

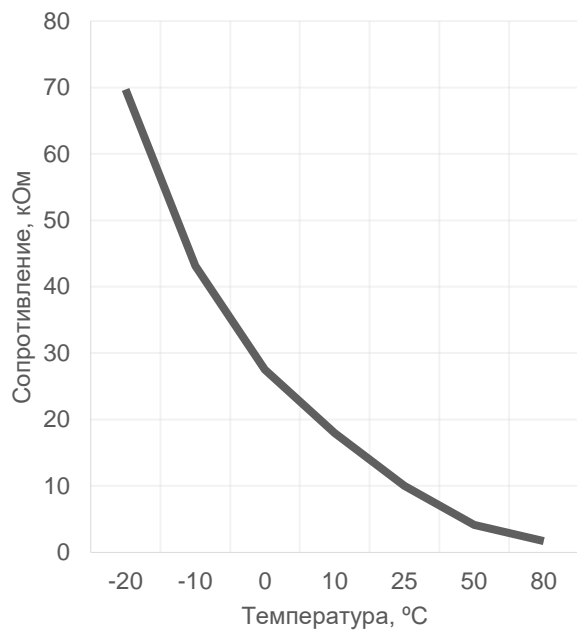
Ремонт

Датчики NTC

Датчик наружной температуры, датчик подачи и обратной магистрали, а также датчик ГВС имеют одинаковую характеристику NTC10.

Для проверки датчика необходимо измерить его сопротивление при определенной температуре и сравнить с таблицей.

При сильном отклонении заменить датчик

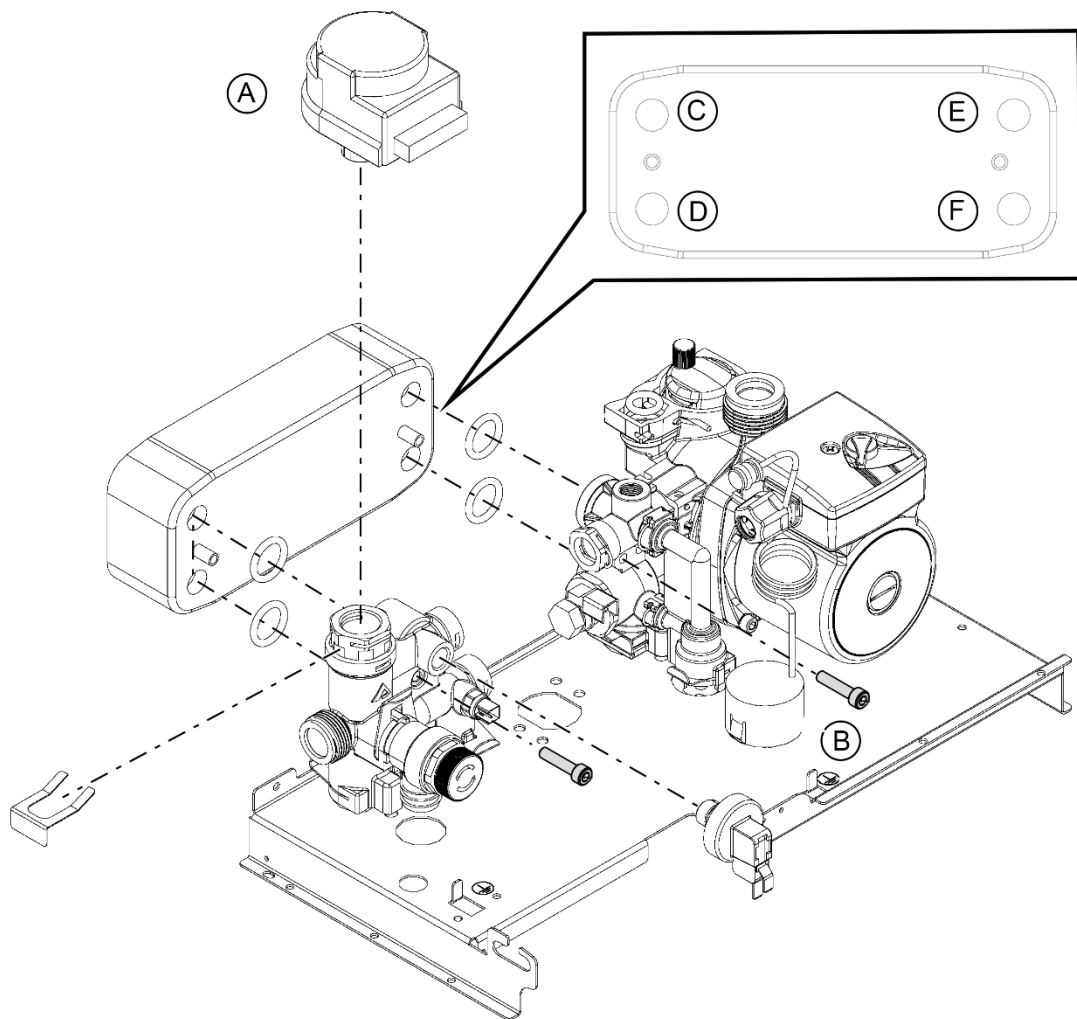


Проверка и очистка пластинчатого теплообменника

Закрывать водогрейный котел со стороны отопительного контура и контура ГВС и опорожнить его.

Указание

Возможно вытекание оставшейся воды из пластинчатого теплообменника. Примите меры по защите электрических компонентов и окружающих предметов от попадания воды.



C - Подающая магистраль отопительного контура

E - Обратная магистраль отопительного контура

F - Холодная вода

D - Горячая вода

Проверить подключения контура ГВС на наличие накипи, а подключения котлового контура на загрязнение. При необходимости очистить пластинчатый теплообменник или заменить.

Замена пластинчатого теплообменника

1. Вынуть фиксирующий зажим. Вынуть, подняв вверх шаговый электромотор А.
2. Ослабить 2 винта В и вынуть пластинчатый теплообменник вместе с уплотнениями
3. Смонтировать пластинчатый теплообменник в обратной последовательности с использованием новых уплотнений. Момент затяжки крепежных винтов: 4 Нм.

4. Выполнить сборку водогрейного котла в обратной последовательности.

5. Наполнить водогрейный котел водой, прокачать (удалить воздух) и проверить герметичность.

Указание

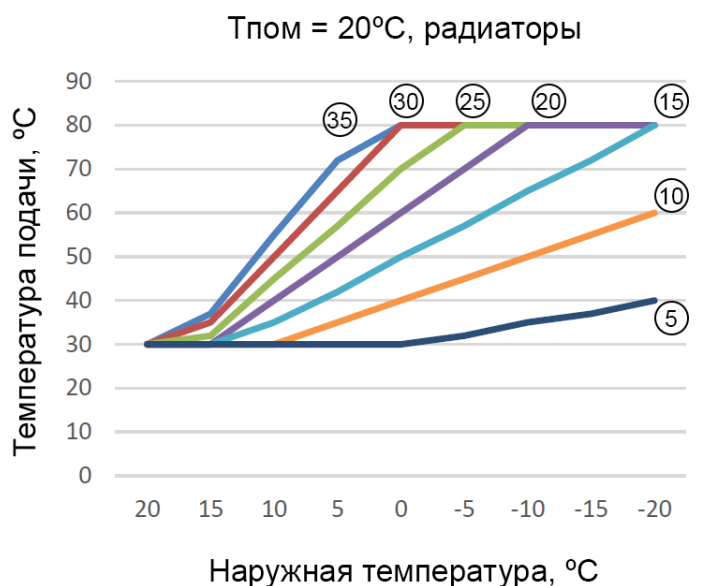
При монтаже следить за положением крепежных отверстий и правильной посадкой уплотнений. Обеспечить правильное положение при монтаже проточного теплообменника. Соблюдать маркировку

Описание функций

Режим погодозависимой теплогенерации

В режиме погодозависимой теплогенерации (с подключенным датчиком наружной температуры) температура котловой воды регулируется в зависимости от наружной температуры.

В режиме погодозависимой теплогенерации на дисплее котла вместо температуры теплоносителя отображается минимальная температура помещения и настраивается в диапазоне от 9 до 30°C. Кривая отопления задается в адресе PP09



Температура подачи (Т_п) зависит от нескольких параметров:

Т_{пом} – Заданная на контроллере котла температура помещения, °C

Т_н – Наружная температура, °C

К_е – значение адреса PP09, номер кривой

и рассчитывается по формуле:

$$T_p = (T_{пом} - T_n) * K_e / 10 + T_{пом}$$

Пример:

Т_{пом} = 22 °C

Т_н = -5 °C

К_е = 15

$$T_p = (22 - (-5)) * 15 / 10 + 22 = 40 * 1,5 + 22 = 62,5 \text{ °C}$$

Приготовление горячей воды

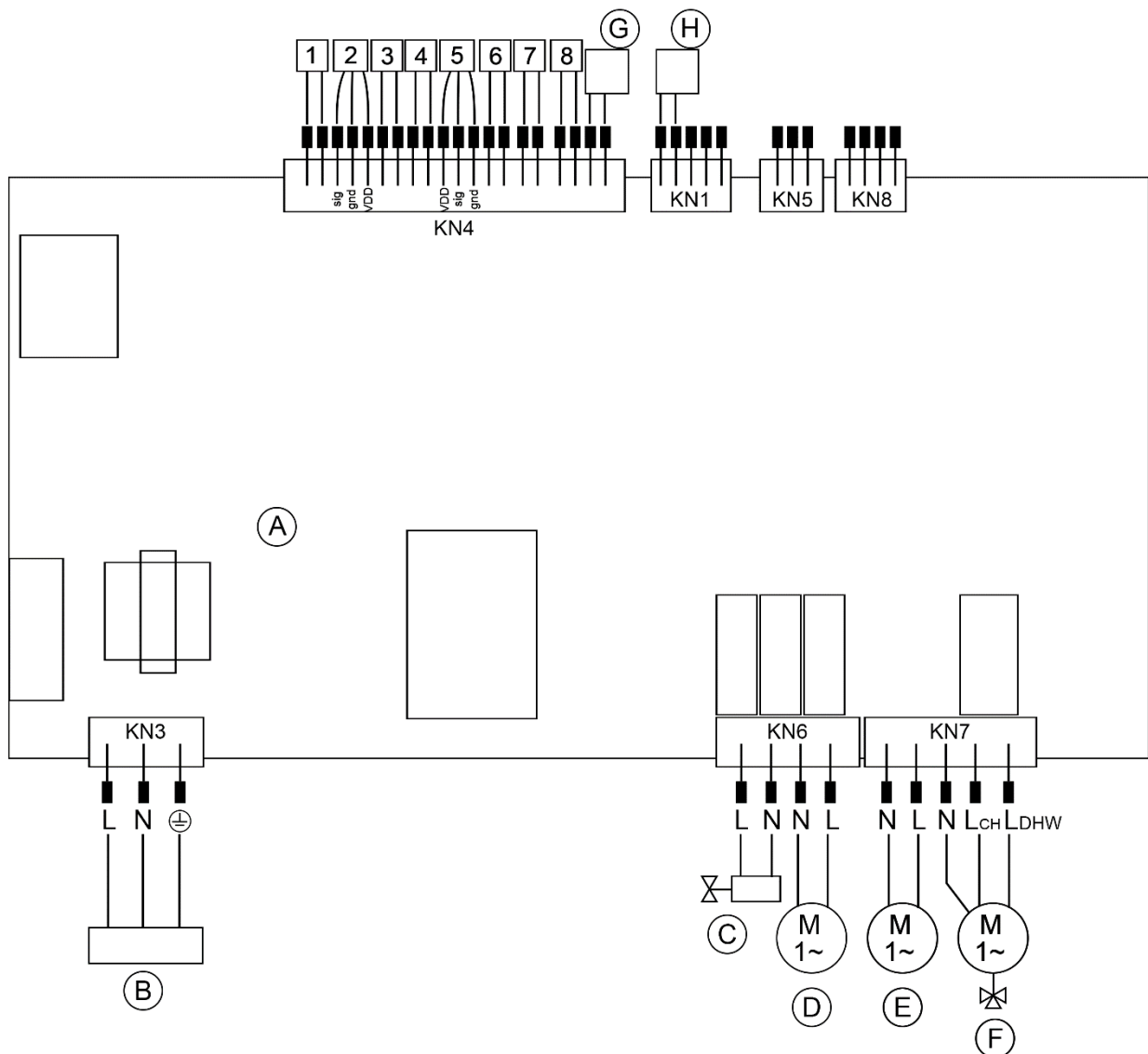
Если реле расхода обнаруживает отбор горячей воды (> 2.5 л/мин) в течении 1,5 с, то включаются горелка и насос, а 3- ходовой клапан переключается на приготовление горячей воды. Горелка работает в зависимости от температуры горячей воды на выходе и ограничена со стороны котла посредством термореле (95 °C).

Когда расход падает ниже 2 л/мин, горелка/функция ГВС выключается. Вентилятор и насос выключаются с выбегом.

Функция защиты от замерзания

Если хотя бы один из датчиков котла (ГВС, подачи, обратки) достигнет значения 8 °C, котел запускается и прогревает систему отопления до значения подачи 15 °C. Далее переключается на ГВС и прогревает систему ГВС до 30 °C

Во время работы функции на экране отображается надпись **Fr** и фактическая температура подачи.



А – Печатная плата в приборе
 В – Подключение электропитания
 С – (KN6.3-4) – Газовая регулирующая арматура
 D – (KN6.1-2) – Вентилятор
 E – (KN7.4-5) – Насос
 F – (KN7.1-2-3) – 3-ходовой клапан
 G – (KN4.19-20) – Комнатный термостат (внешний винтовой клеммник)
 H – (KN1.1-2) – Датчик улицы (внешний винтовой клеммник)

1 – Модуляционная катушка газового клапана
 2 – Датчик давления
 3 – Дифференциальное реле давления воздуха
 4 – Аварийный термостат
 5 – Датчик протока ГВС
 6 – Датчик температуры обратной магистрали
 7 – Датчик температуры ГВС
 8 – Датчик температуры подачи

ТЕХНИЧЕСКИЕ ДАННЫЕ

Cora eon		24	28
Диапазон номинальной тепловой нагрузки	кВт	от 8,5 до 25,5	от 9,5 до 29,5
Диапазон тепловой мощности Тпод./Тобр. = 80/60 °С	кВт	от 7,8 до 23,7	от 8,7 до 27,1
Природный газ			
Максимальная тепловая мощность при нагреве горячей воды	кВт	23,5	27,0
Диапазон модуляции		1:3	1:3
Категория		II2H3+	II2H3+
Уровень звуковой мощности (полная нагрузка)	дБ(А)	< 52	< 52
КПД при Тпод./Тобр. = 80/60 °С			
при полной нагрузке (100%)	%	89	89
при частичной нагрузке (30%)		85	85
Рабочее давление теплоносителя	бар	3	3
Минимальная температура подачи	°С	30	30
Максимальная температура подачи	°С	85	85
Предельное значение температуры	°С	90	90
Мембранный расширительный бак	л	8	8
Номинальный расход воды в режиме приготовления горячей воды (при $\Delta T = 30K$)	л/мин	11,5	12,1
Минимальный расход воды в режиме приготовления горячей воды	л/мин	2	2
Температура горячей воды мин/макс	°С	30/65	30/65
Давление в системе водоснабжения мин/макс	бар	0,5/9	0,5/9
Тип насоса		15/60	15/60
Тип газа		G20/G30-31	G20/G30-31
Номинальное давление газа			
природный газ	мбар	20	20
сжиженный газ		37	37
Выбросы CO ₂ для природного газа			
при полной нагрузке (100%)	%	от 7 до 8	от 7 до 8
при частичной нагрузке (30%)		от 2,5 до 3,5	от 2,5 до 3,5
Класс NO _x		3	3
Потребление газа мин/макс (природный газ G20)	м ³ /ч	0,75/2,75	1,02/3,18
Подключения подающей/обратной магистрали		3/4"	3/4"
Подключения входа воздуха/удаления газов (C13/C33/C43/C53/C63/C83)	мм	100/60	100/60
Подключение газовой линии	мм	3/4"	3/4"
Электропитание	В/Гц	230/50	230/50
Класс защиты (IP)		X4D	X4D
Электрическая мощность	Вт	110	110
Класс энергоэффективности		C	C
Размеры (ШхДхГ)	мм	700x400x330	700x400x330
Масса	кг	34	35

Окончательный вывод из эксплуатации и утилизация

Изделия производства Сора могут быть подвергнуты вторичной переработке. Компоненты и эксплуатационные материалы установки запрещается выбрасывать с бытовыми отходами

Для вывода установки из эксплуатации ее необходимо обесточить, компоненты установки должны остынуть. Все компоненты должны быть утилизированы надлежащим образом.

Оставляем за собой право на технические изменения

Viessmann Group
ООО "Виссманн"
141014, Московская область, г. Мытищи, улица Центральная, строение
20Б, офис 815
тел. +7 (495) 663 21 11
факс. +7 (495) 663 21 12
www.viessmann.ru