

STIEBEL ELTRON

IS 35 E / 45 E / 60 E

IS 35 E-2 / 45 E-2 / 60 E-2

Русский

Инструкция по установке и эксплуатации проточного душевого водонагревателя

Устанавливать (в т. ч. подключать к системе водоснабжения и электросети), вводить в эксплуатацию и обслуживать этот душевой водонагреватель разрешается только квалифицированным специалистам в соответствии с настоящей инструкцией.

Общие сведения

Общие сведения

Глава «**Эксплуатация**»

предназначена для пользователей и квалифицированных специалистов, выполняющих установку.

Глава «**Установка**» предназначена для квалифицированных специалистов, выполняющих установку.



Эту инструкцию следует внимательно прочесть, прежде чем пользоваться прибором; ее нужно сохранить для использования в качестве справочного материала в будущем. В случае передачи прибора другому пользователю вместе с ним следует передать эту инструкцию.



Лицам (в т. ч. детям) с ограниченными физическими возможностями, сенсорными функциями или умственными способностями, а также лицам, не имеющим соответствующего опыта и знаний, разрешается использовать этот прибор только при условии, что они находятся под надзором или получили указания по использованию прибора от лица, ответственного за их безопасность.



Не допускать детских шалостей с прибором.

Содержание

Русский

Инструкция по эксплуатации	4–7
Технические характеристики	6
Нормы и правила	7
Гарантия	9
Устранение неисправностей	9
Информация по установке	10–11
Подробное описание	12
Установка прибора	13

Инструкция по эксплуатации

для пользователей и квалифицированных специалистов

1. Инструкция по установке и эксплуатации

1.1 Описание прибора

Безнапорный (открытый) проточный водонагреватель **Stiebel Eltron IS** предназначен для нагрева воды для душа. Потребляемая для нагрева электрическая мощность контролируется с помощью электронного оборудования. Поддача воды включается и выключается с помощью клапана. Прибор включает нагрев, когда расход достигает 1,5–2 л/мин.

Свечение индикатора электропитания **Power** (рис. 1, поз. С) сигнализирует, что прибор включен. Повернув ручку регулятора температуры (рис. 1, поз. В) влево, можно принимать холодный душ (в таком случае нагрев включаться не будет).

Прибор **IS** оснащен устройством защиты от перегрева. В случае перегрева электропитание прибора отключается.

Прибор предназначен для использования в домашних условиях. Для его безопасного применения специальная подготовка не требуется. Прибор можно использовать не только в домашних условиях, но и, например, на предприятиях малого бизнеса, при условии соблюдения тех же требований.



Предупреждение об опасности травмирования

Детям от 8 лет и лицам с ограниченными физическими возможностями, сенсорными функциями или умственными способностями, а также лицам, не имеющим соответствующего опыта, разрешается использовать этот прибор только при условии, что они находятся под надзором или получили указания по безопасному использованию прибора и осознают соответствующие опасности. Не допускать детских шалостей с прибором. Детям разрешается чистить прибор или выполнять операции по его обслуживанию только под надзором взрослых.

Инструкция по эксплуатации

для пользователей и квалифицированных специалистов

1.2 Краткое описание

- A. Клапан подачи воды
- B. Поворотная ручка регулятора температуры
- C. Индикатор электропитания Power
- D. Душевые принадлежности

1.3 Важная информация



В приборе запрещается создавать давление. Излив прибора служит также вентиляционным отверстием. Для правильного функционирования душевой насадки нужно регулярно удалять известковые отложения.

Душевая насадка не должна находиться выше прибора.

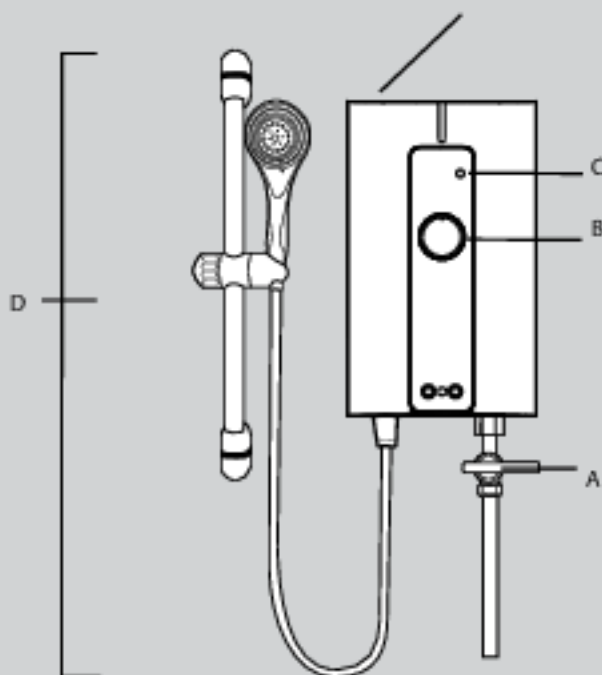


Рис. 1

Инструкция по эксплуатации

для пользователей и квалифицированных специалистов



Устройство может дополнительно комплектоваться устройством защитного отключения (только для типа IS...E / IS...E-2). Устройство защитного отключения рекомендуется проверять ежемесячно.

Процедура проверки

Включить электропитание. Нажать кнопку Test; загорится индикатор Trip. Нажать кнопку Reset.



Внимание!

Если индикатор Trip загорится после нажатия кнопки Reset или во время принятия душа, запрещается самостоятельно устранять эту неисправность. Следует обратиться к дилеру и вызвать специалиста для проверки и ремонта прибора.



Внимание!

Если перекрыть воду во время принятия душа (например, чтобы намылиться), то после открытия клапана вода может быть очень горячей. Во избежание ожога следует временно отодвинуться на безопасное расстояние от излива душевой насадки.

1.4 Уход и обслуживание

Для очистки корпуса его достаточно протирать влажной тканевой салфеткой. Запрещается использовать какие-либо абразивные чистящие средства или средства, содержащие растворители.



Выполнять работы по техническому обслуживанию разрешается только квалифицированным специалистам.

1.5 Производительность нагрева воды

Производительность нагрева воды зависит от мощности прибора, температуры холодной воды и объемного расхода.

Инструкция по эксплуатации

для пользователей и квалифицированных специалистов

1.6 Технические характеристики

Тип	IS			
	35 E / 35 E-2	45 E / 45 E-2	60 E / 60 E-2	
Номинальный объем	л	0,45		
Конструкция		Открытого типа		
Мин. давление	МПа (бар)	0,015 (0,15)	0,03 (0,3)	
Макс. давление	МПа (бар)	0,5 (5,0)		
Патрубок для подключения к системе холодного водоснабжения		G½" (наружная резьба)		
Габариты (Ш x В x Г)	мм	210 x 350 x 96		
Масса	кг	1,7		
Подключение к электросети		1/N/PE/AC 220–240 В		
Рекомендованный номинал автоматического выключателя	А	20	25	32
Рекомендованное сечение кабеля	кв. мм	2,5–4		4–6
Номинальная мощность (кВт)	Номинальный ток (А)	кВт-А	кВт-А	кВт-А
	220 В	3,5–15,9	4,5–20,5	6,0–27,3
	230 В	3,8–16,5	4,9–21,3	6,6–28,7
	240 В	4,2–17,5	5,4–22,5	7,1–29,6

Примечание

Длина кабеля указана ориентировочно. Необходимо руководствоваться местными стандартами, нормами и правилами.

Компания Stiebel Eltron Asia Ltd. не несет ответственности за возможный ущерб.

Инструкция по эксплуатации

для пользователей и квалифицированных специалистов

1.7 Нормы и правила

- Соблюдать правила местного предприятия энергоснабжения.
- Соблюдать правила местного предприятия в одностороннем.
- Учитывать технические характеристики.
- Устанавливать прибор вровень со стеной.
- Обеспечить безопасность электрического подключения.
- Использовать новый набор шлангов, входящий в комплект поставки прибора. Повторно использовать старые шланги запрещается.



Все полюса прибора должны в случае необходимости изолироваться от электросети, например, с помощью плавких предохранителей. Изоляционный промежуток при этом должен составлять не менее 3,5 мм.



Прибор должен быть заземлен (см. электрическую схему). Для защиты от проникновения воды следует использовать кабельный сальник (рис. 9, поз. 2).

1.8 Важное примечание



Необходимо неукоснительно соблюдать все требования, изложенные в этой инструкции по установке и эксплуатации. В этой инструкции содержится важная информация о безопасности, установке, эксплуатации и обслуживании прибора.

1.9 Место установки



Прибор B следует устанавливать в закрытом и защищенном от минусовых температур помещении (демонтированные приборы также следует хранить в защищенном от минусовых температур помещении, поскольку в них всегда есть остатки воды). Прибор следует крепить к стене в вертикальном положении (патрубок для выхода горячей воды должен быть направлен вниз).

1.10 Ввод в эксплуатацию

(разрешается только квалифицированным специалистом)



Прежде чем включать прибор, нужно установить поворотную ручку регулятора расхода воды в положение Max и немного подождать, чтобы из прибора и трубопроводов вышел весь воздух.

- Проверить функционирование водонагревателя.
- Перед включением (ON) установить поворотную ручку регулятора температуры в положение выключения (OFF).

Передача прибора пользователю

Пользователю следует разъяснить принцип работы прибора и правила пользования им.

- Рассказать пользователю о возможных опасностях (слишком горячая вода и т. д.).
- Передать пользователю настоящую инструкцию для использования в качестве справочного материала в будущем.

1.11 Примечание о техническом обслуживании



Перед выполнением любых работ прибор следует полностью отключить от электросети и перекрыть подачу воды.

- Очистка фильтра

Отсоединить клапан подачи воды (рис. 9, поз. 17), снять фильтр (рис. 9, поз. 14) и очистить его. Выполнить сборку в обратной последовательности.

Гарантия

1.12 Гарантия

Гарантийные обязательства изложены в условиях поставки, действующих в соответствующей стране.



Устанавливать этот прибор, подключать его к электросети и вводить в эксплуатацию разрешается только квалифицированным специалистам.



Наша компания не несет ответственности за какие-либо сбои, возникшие по причине неправильной установки и/или привлечения к этой работе неуполномоченных специалистов.

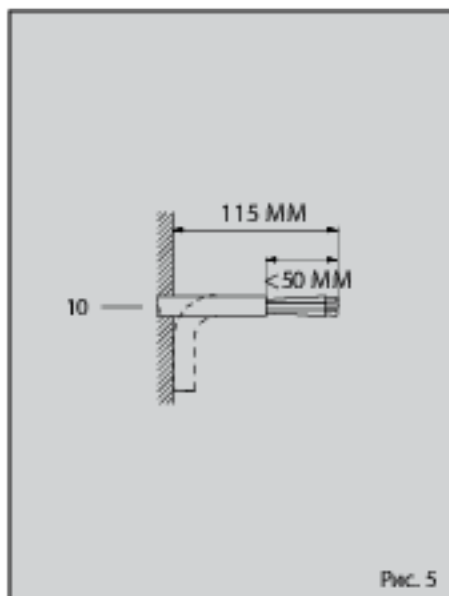
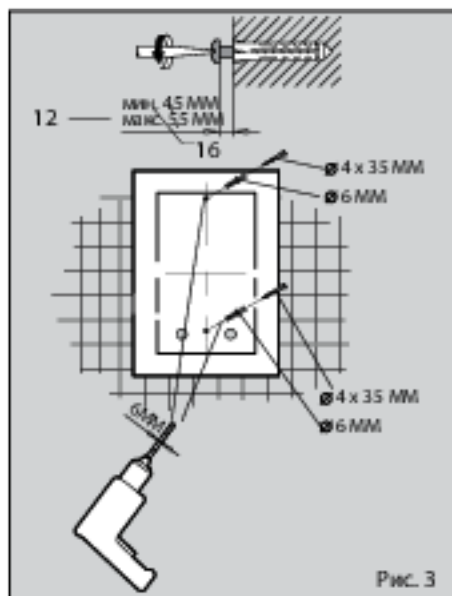
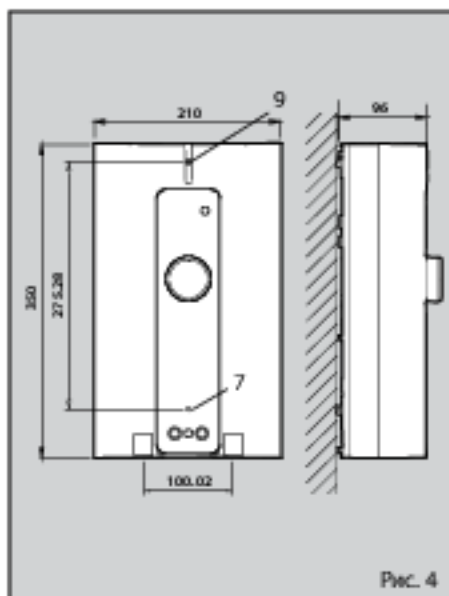
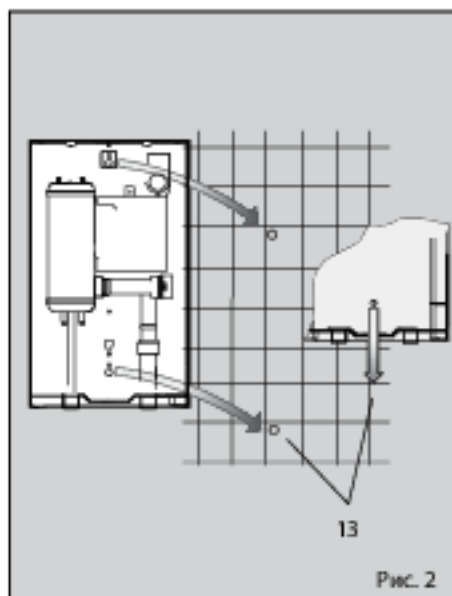
Самостоятельное устранение неисправностей

1.13 Самостоятельное устранение неисправностей

Неисправность	Причина	Устранение
Горячая вода не течет, хотя ручка регулятора расхода воды повернута вправо до упора. Светится индикатор Trip	Расход воды ниже необходимого для включения прибора. - Душевая насадка засорена грязью или известковыми отложениями. - Слишком низкий объемный расход. - Сработало устройство защитного отключения.	- Очистить душевую насадку от грязи или известковых отложений. - Увеличить объемный расход. - Нажать кнопку Reset .
Прибор не включается. Электроснабжение и подача воды в норме.	Расход воды ниже необходимого для включения прибора. - Засорился фильтр в линии подачи холодной воды. - Давление воды слишком низкое.	- Перекрыть подачу холодной воды и очистить фильтр. - Повысить давление воды.

Инструкция по установке

для квалифицированных специалистов



Инструкция по установке

для квалифицированных специалистов

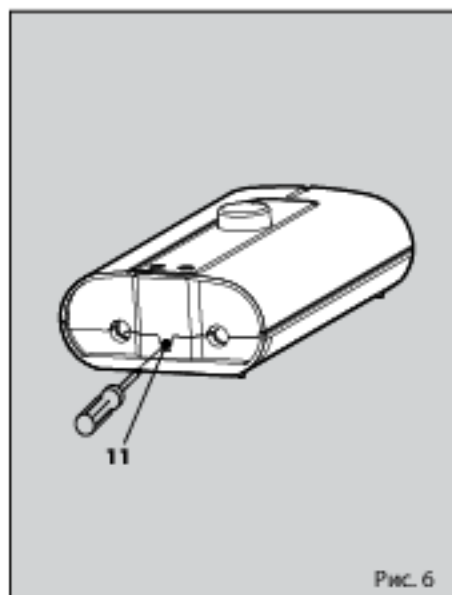


Рис. 6

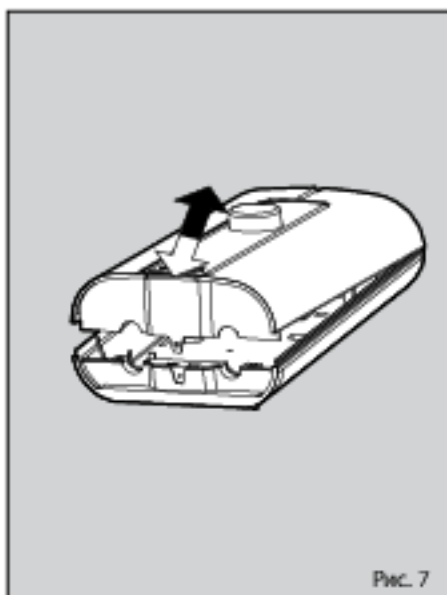


Рис. 7

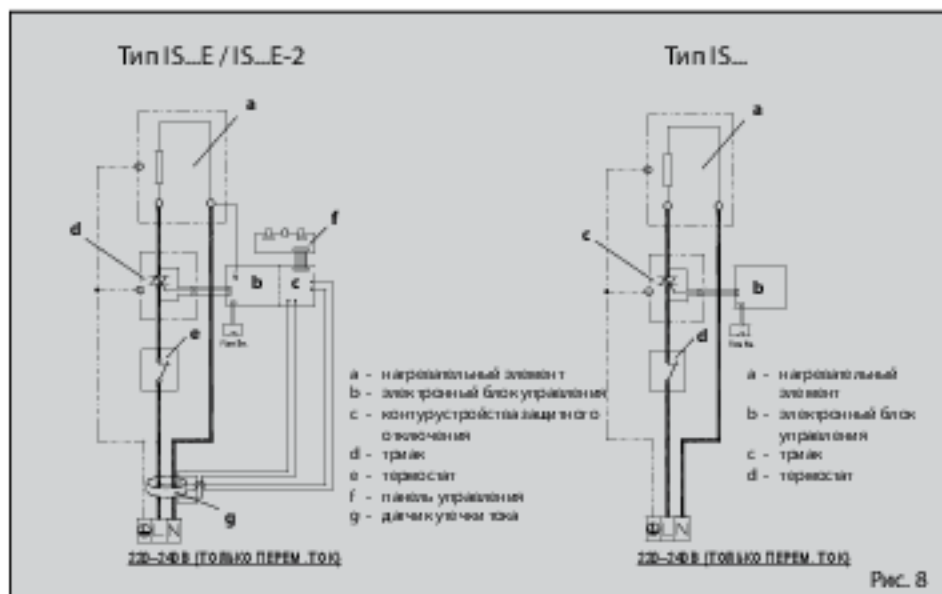


Рис. 8

Инструкция по установке

для квалифицированных специалистов

1. Описание прибора

- 1 Термостат двойного действия
- 2 Кабельный сальник для подключения к электросети
- 3 Индикатор электропитания
- 4 Поворотная ручка для регулирования температуры
- 5 Патрубок для подачи горячей воды в душевой шланг
- 6 Патрубок для подключения к системе холодного водоснабжения
- 7 Нижнее крепежное отверстие (рис. 4)
- 8 Место подключения к электросети
- 9 Верхнее крепежное отверстие (рис. 4)
- 10 Соединительный кабель (рис. 5)
- 11 Винт фиксации крышки (рис. 6)
- 12 Глубина отверстия под крепежный винт (рис. 3)
- 13 Монтаж на стену (рис. 2)
- 14 Комбинированный фильтр
- 15 Шайба
- 16 Нажидная гайка в комплекте с шайбой (обеспечивает от заказчиком)
- 17 Клапан подачи воды
- 18 Устройство защитного отключения (не входит в стандартную комплектацию)

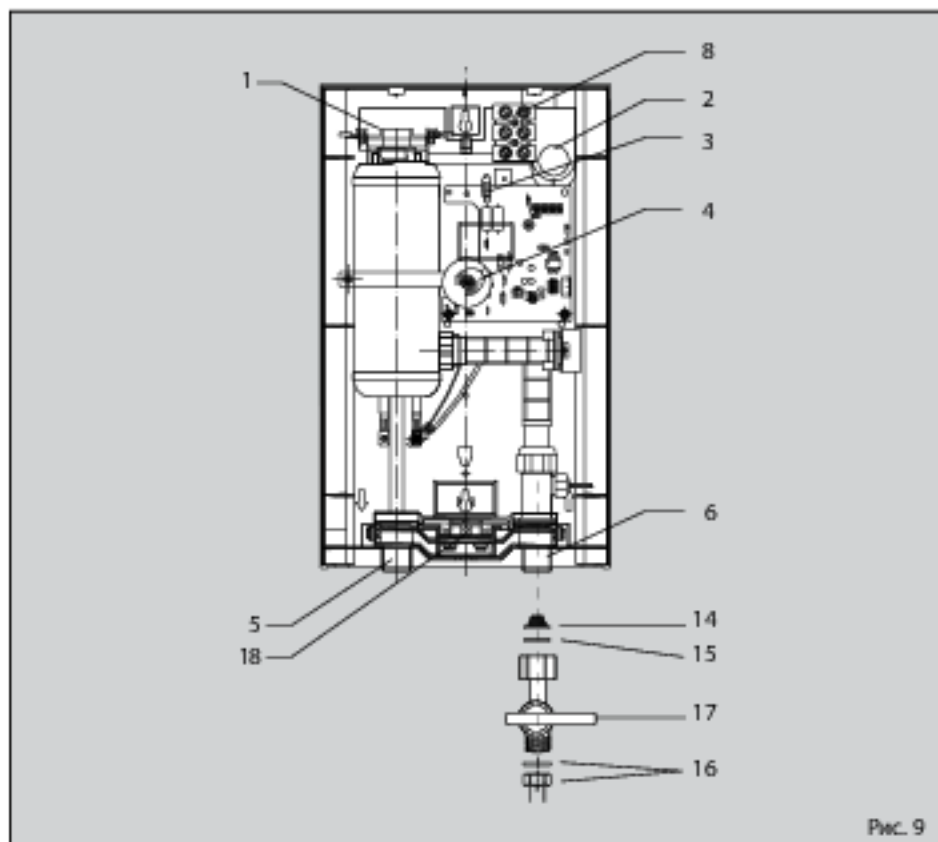


Рис. 9

Инструкция по установке

для квалифицированных специалистов

2. Установка прибора

1. Отпустить винт фиксации крышки (рис. 6, поз. 11).
2. Снять крышку.
3. Наметить и просверлить отверстия. Вставить дюбели и ввернуть шурупы на требуемую глубину (см. рис. 3, поз. 12).
4. Провести соединительный кабель через сальник (рис. 9, поз. 2) в задней стенке. Навесить прибор на крепежные шурупы и сместить его вниз (рис. 2, поз. 13).
5. Надежно подключить соединительный кабель (рис. 5, поз. 10; подобрать правильную длину).
6. Подключить прибор к системе холодного водоснабжения. Подсоединить клапан подачи воды (рис. 9, поз. 17) через фильтр (рис. 9, поз. 14) с помощью шайбы (рис. 9, поз. 15) к патрубку подачи холодной воды в прибор (рис. 9, поз. 6). Затянуть накидную гайку с шайбой (рис. 9, поз. 16) на клапане подачи воды.
7. Выровнять прибор и затянуть шурупы.
8. Подключить прибор к электросети.
9. Установить крышку и зафиксировать ее винтом.
10. Повернуть ручку регулятора (рис. 1, поз. В) влево и вправо (чтобы задействовать внутренний регулировочный рычаг).
11. Присоединить к прибору душевые принадлежности.
11. Тщательно промыть линию подачи холодной воды.



К изливу прибора разрешается подсоединять только указанные производителем смесители или арматуру.

Размер: А5

Материал: белая бумага 80 г/м²

Полиэтиленовый пакет: 7 x 11 дюймов

№ артикула 7901-275661

Наименование: ИНСТРУКЦИЯ IS

Ред. 02

Код изделия: IS 35 E: 222283 /IS 45 E: 222284 /IS 60 E: 222285

IS 35 E-2: 233614,IS 45 E-2: 233615,IS 60 E-2: 233616