



АО «КРОНТИФ-ЦЕНТР»



**Котлы чугунные малометражные
КЧМ KRONTEF-«Т»
на твердом топливе
Мощность тепловая 15-49 кВт**

**Руководство по эксплуатации 00.3186.00.000 РЭ, Паспорт 00.3186.00.000 ПС.
Для котлов, эксплуатирующихся на территории ЕАС.**

249400, Россия, Калужская обл., г. Людиново, ул. Щербакова, 1а
тел./факс: (48444) 6-92-87, 6-92-88 E-mail: sbyt@krontif.ru, www.krontif.ru

Содержание

Руководство по эксплуатации 00.3186.00.000 РЭ	3
Введение	3
Указания по безопасности	3
Общее описание котла КЧМ KRONTIF-«Т»	4
Виды топлива	5
Регулировочные и защитные элементы	5
Контур дополнительного охлаждения	7
Аккумулирующий бак	7
Ввод в эксплуатацию	8
Проверка котла перед вводом в эксплуатацию	8
Требования к качеству воды. Заполнение и опорожнение системы отопления	8
Обслуживание	9
Растопка	9
Регулирование температуры воды на выходе из котла	9
Добавление топлива	9
Поддерживающее отопление	10
Образование конденсата и смолы	10
Долговременное отключение котла	10
Уход за котлом	10
Ремонт котла	11
Чистка котла	11
Монтаж	11
Общая информация о монтаже котла	11
Размещение котла	11
Безопасные расстояния от воспламеняющих веществ	12
Порядок монтажа	13
Паспорт 00.3186.00.000 ПС	16
Гарантийные условия	16
Комплект поставки	16
Транспортировка и хранение	16
Свидетельство о приемке	16
Гарантии изготовителя	17
Гарантийный талон	18
Особые отметки	19

Руководство по эксплуатации 00.3186.00.000 РЭ

Введение

1. Настоящее руководство поможет правильно установить котел КЧМ KRONTIF-«Т» и правильно его эксплуатировать в течение всего срока службы. Настоящее руководство предназначено котлов, эксплуатирующихся на территории ЕАС.
2. Котел вместе с сопутствующим оборудованием должен быть установлен и использован в соответствии с проектной документацией, действующими законами и техническими нормами, а также инструкциями изготовителя.
3. Котел должен быть установлен только в помещениях, специально для этого предназначенных.
4. Включение котла в работу после его установки могут производить только сотрудники авторизированной изготовителем сервисной организации.
5. Котел соответствует требованиям стандартов и нормативных документов, действующих на территории Российской Федерации, что подтверждается сертификатом соответствия.
6. В случае возникновения каких-либо неисправностей обращайтесь только в специализированную сервисную организацию – непрофессиональное вмешательство может повлиять на гарантию оборудования.
7. Сотрудник сервисной организации, вводящий котел в эксплуатацию, обязан ознакомить пользователя с техникой безопасности при обслуживании оборудования и управлением работой котла; операциями, которые пользователь имеет право производить самостоятельно и операциями, проводить которые имеет право только квалифицированный специалист сервисной фирмы.
8. Проверьте целостность и комплектность поставки.
9. Убедитесь, что поставленный вам тип котла по своим входным параметрам подходит для работы в данных условиях.
10. При управлении работой котла и его обслуживании руководствуйтесь соответствующими разделами настоящего руководства по эксплуатации.
11. В случае ремонта используйте только оригинальные запасные части от производителя. Запрещается вмешательство во внутреннее устройство котла и производство в нем каких-либо изменений.
12. Утилизация котла или отдельных его частей по истечении срока годности должна производиться в соответствии с требованиями экологического законодательства РФ и стран входящих в состав ЕАС.
13. Производитель не несет ответственности и не предоставляет гарантию на неисправности, возникшие вследствие невыполнения:
 - требований, перечисленных в настоящем руководстве норм и правил, требований стандартов, соответствующих законам РФ и стран входящих в состав ЕАС;
 - условий, перечисленных в настоящем Руководстве.

Указания по безопасности

1. Нормативные требования

При эксплуатации котла необходимо руководствоваться следующими документами, имеющими законодательную силу на территории РФ:

- нормативными требованиями по отоплению, вентиляции и кондиционированию, газоснабжению и др.;
- нормативными требованиями по пожарной безопасности;
- нормативными требованиями экологического законодательства РФ;
- кроме соблюдения требований, содержащихся в вышеуказанных документах, при эксплуатации котла необходимо соблюдать требования настоящего руководства и сопроводительной документации к котлу, предоставляемой изготовителем. Необходимо исключить возможное вмешательство в работу котла детей, лиц, находящихся под воздействием наркотических или алкогольных средств, недееспособных лиц и т.д.

Помимо требований упомянутых документов при использовании котла необходимо соблюдать настоящее руководство и сопроводительную документацию к котлу. При эксплуатации котла необходимо исключить доступ к нему детей, лиц, находящихся под воздействием одурманивающих веществ, посторонних лиц и т.п.

2. Указания по безопасности людей

- Если в помещении, в котором установлен котел, появятся испарения горючих или взрывоопасных веществ (например, от лакокрасочных покрытий, при утечке газа и т. п.) необходимо выключить котел;
- Запрещается эксплуатация котла с незаполненной или частично заполненной системой теплоносителя (воды). В случае утечки воды из котла запрещается пытаться запустить котел, пока не будет обнаружена причина утечки, также запрещается в случае полной утечки воды из котла заполнение воду в разогретый котел, это может привести к моментальному образованию пара и разрушению котла. Сливать воду из котла допустимо только при температуре ее, не вызывающей ожога;
- При утечке или прекращении подачи газа необходимо выключить котел, закрыть подачу газа и обратиться в газовую службу или сервисную организацию;
- Запрещается для растопки котла использовать горючие жидкости;
- Не допускать при загрузке котла топливом попадания в его топку взрывоопасных предметов и веществ;
- Запрещается класть предметы из горючих и взрывоопасных материалов на котел;
- Запрещается перегревать котел при эксплуатации;
- Запрещается эксплуатация котла с открытой шуровочной дверцей;
- Запрещается проведение ремонта и обслуживания на работающем котле;
- Не оставлять без надзора на длительное время работающий котел;
- Во время работы с котлом необходимо пользоваться защитными средствами (рукавицы) и соблюдать правила личной безопасности;
- Рекомендуется сливать теплоноситель (воду) из системы отопления и котла в случае его остановки на продолжительное время (более двух часов) в зимний период (температура воздуха внешней среды ниже 0°C) во избежание размораживания системы отопления и котла.

Общее описание котла КЧМ KRONTIF-«Т»

1. Котел универсальный КЧМ KRONTIF-«Т» предназначен для теплоснабжения индивидуальных домов и зданий коммунально-бытового назначения, оборудованных системами водяного отопления с естественной или принудительной циркуляцией, за исключением 7 и 8-секционных котлов, рекомендованных только для систем с принудительной циркуляцией.

2. Чугунный теплообменник котла состоит из секций и одновременно является топкой и ёмкостью для воды. Между передней и задней секцией находятся от 2 до 6 средних секций (одного типа). В результате соединения секций получается теплообменник котла соответствующего размера (как топки, так и ёмкости для воды). Собранный корпус котла имеет водоохлаждаемые участки, которые подключаются к системе отопления. На нём также имеются отверстия для установки датчиков температуры, термометров, манометров и пазы на ножках для крепления к полу. Теплообменник обернут теплоизоляцией, к теплообменнику котла крепятся детали облицовки.

3. Для правильной работы котла и его экономичной эксплуатации важно, чтобы его номинальная мощность соответствовала потерям тепла отапливаемых помещений. Выбор котла меньшей мощности ведёт к недостаточному отоплению помещений и невыполнению требований по тепловому комфорту.

При выборе котла слишком большой тепловой мощности по отношению к теплотреблению отапливаемого помещения его реальная теплопроизводительность снижается, что ведёт к повышенному образованию конденсата и смолы.

4. Пример условного обозначения котла: КЧМ KRONTIF-04Т-ГОСТ 20548, где: 04 – количество секций, Т – твердое топливо (уголь, дрова, брикеты и т.д.).

Виды топлива

1. Основным (расчетным) видом топлива для котлов КЧМ KRONTIF-«Т» является сортированный антрацит. Также можно использовать следующие виды топлива: бурый уголь, каменный уголь, каменноугольные брикеты, кокс, дрова (поленья, щепа, обрезки), древесные брикеты, брикеты торфа.

2. Больше всего подходит уголь или брикеты зернистостью не менее 40 мм. Самый подходящий размер поперечного сечения деревянных поленьев – 40-150 мм. Длина поленьев зависит от количества секций теплообменника котла.

3. Топливо необходимо хранить в сухом месте. Максимально допустимая для достижения максимальной мощности влажность топлива составляет 20%.

Если влажность выше 20%:

- снижается срок службы котла,
- повышается образование сажи и смолы,
- снижается мощность котла.

4. Приблизительный интервал добавления топлива в котёл приводится в таблице технических характеристик. Заполнение котла топливом осуществляется вручную.

Предупреждение: Не используйте вид топлива, отличный от того, для которого котёл предназначен.

5. Допускается переоборудование котла для работы на жидком или газообразном топливе. Переоборудование котла производится путем установки специального горелочного устройства, оборудованного системами автоматики и безопасности. Перевод на жидкое или газообразное топливо осуществляется только специализированной организацией с соблюдением нормативных требований, действующих на территории РФ.

Регулировочные и защитные элементы

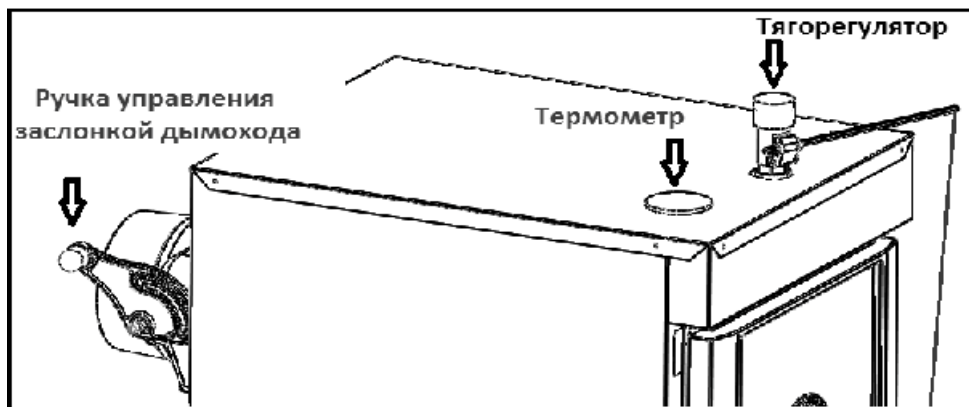
1. Котёл КЧМ KRONTIF-«Т» оснащён тремя основными регулировочными элементами:

С помощью заслонки в патрубке дымохода (рис. 1) можно регулировать тягу в дымовой трубе, т.е. отвод дымовых газов в дымовую трубу. Она расположена в горловине дымохода котла и управляется вручную.

2. Следующим регулятором тяги является термомеханический регулятор мощности (тягорегулятор, рис. 1).

1). Тягорегулятор установлен на выходе из чугунного корпуса котла. В зависимости от температуры воды в системе отопления регулирует подачу воздуха для горения под колосниковую решётку котла, открывая или прикрывая поддувальную дверцу.

Рис. 1



3. Положением поддувальной дверцы (рис. 2) регулируется интенсивность горения и, тем самым, мощность котла. Тягорегулятор соединён цепочкой с поддувальной дверцей. Цепочка присоединена к дверце так, чтобы можно было регулировать её натяжение.

Предупреждение. Цепочка должна проходить прямо и не иметь на своём пути препятствий. Предусмотрена также ручная регулировка подачи воздуха. 3

4. Для подвода вторичного воздуха предназначен лючок (рис. 3) на загрузочной дверце. Для некоторых видов топлива, таких как дрова, каменный уголь, дающих высокое пламя, требуется подача воздуха над слоем топлива. Подача вторичного воздуха обеспечивает более полное сгорание топлива и уменьшенный его расход.

Рис. 2

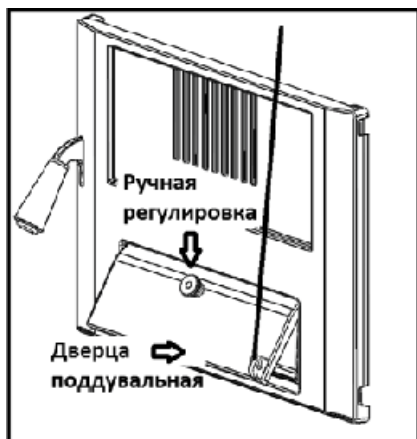
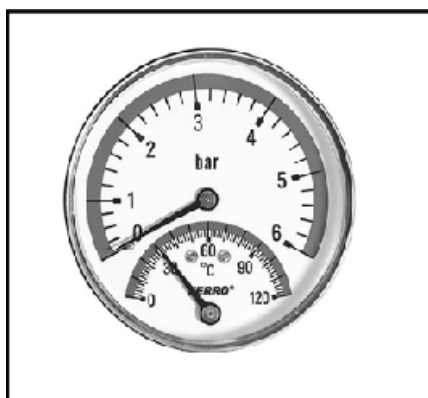


Рис. 3



5. Для определения температуры и давления воды в системе отопления предназначен термоманометр либо термометр, зависит от комплектации, (рис. 4), расположенный на верхней панели кожуха котла.

Рис. 4



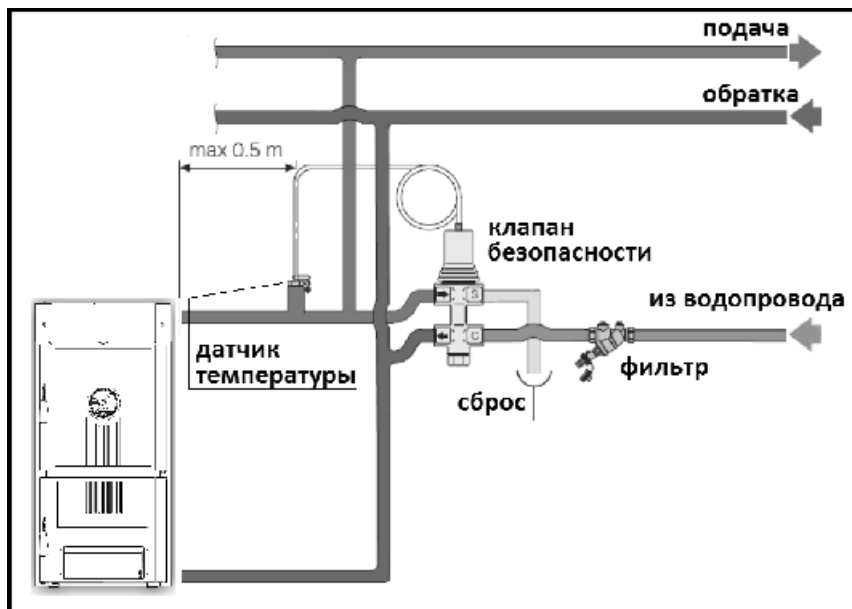
Контур дополнительного охлаждения

В случае установки котла КЧМ KRONTIF-«Т» в отопительную систему с принудительной циркуляцией рекомендуется ставить клапан безопасности, например, Caleffi 544 (рис. 5), обеспечивающий безопасный отвод избыточного тепла так, чтобы температура в котле не превышала 110°C . Если котел перегреется (температура отопительной воды на входе в систему отопления выше 95°C) клапан безопасности откроет подвод холодной воды (наружный источник холодной воды, например, водопровод), когда температура отопительной воды станет ниже предельной температуры (95°C), он закроется. Давление воды на входе, непосредственно, перед защитным контуром дополнительного охлаждения не должно быть более 6 атм. Перед входом охлаждающей воды в клапан рекомендуется установить водяной фильтр, который необходимо регулярно контролировать и чистить.

Предупреждение. Избыточную горячую воду через клапан безопасности, необходимо сливать в канализацию и нельзя ее использовать для других целей.

Примечание. Контур дополнительного охлаждения не нужно использовать в системе отопления с естественной циркуляцией. В этом случае, во избежание перебоев в циркуляции воды в контуре отопления и последующего перегрева котла, во время его эксплуатации нужно всегда оставлять хотя бы один радиатор отопления открытым.

Рис. 5



Аккумулирующий бак

Для того, чтобы эксплуатировать котёл с номинальной мощностью и максимальной эффективностью, вне зависимости от потребности тепла в системе вместе с котлом устанавливается аккумулирующий бак. Кроме того, его подключение позволяет эксплуатировать систему отопления с низким перепадом температуры (отделение источника тепла от системы). Подходящие для отдельных типов котлов объёмы аккумулирующих баков приведены в таблице технических характеристик.

Примечание. Установку аккумулирующего бака проводите в соответствии с инструкциями производителя выбранного Вами бака.

Ввод в эксплуатацию

Проверка котла перед вводом в эксплуатацию

Перед вводом котла в эксплуатацию обслуживающий техник обязан проверить соответствие монтажа проекту.

1. Заполнение, герметичность системы отопления и давление в ней.
2. Присоединение к дымовой трубе – подключение возможно только при наличии разрешения соответствующей организации, занимающейся ревизией дымовых труб.
3. Функционирование регулировочных элементов системы отопления.

Примечание. Обслуживающий техник обязан ознакомить пользователя с обслуживанием котла и вписать дату ввода котла в эксплуатацию в гарантийный талон.

Требования к качеству воды. Заполнение и опорожнение системы отопления

Котёл сконструирован для системы отопления давлением до 4 атм. Для заполнения системы в качестве отопительной жидкости рекомендуется использовать воду.

Примечание: Другие виды жидкостей системы отопления можно использовать только по рекомендации производителя котла! Требования к качеству воды для хозяйственных нужд определяется по ГОСТам и другим нормативным документам.

Вода должна быть прозрачной, бесцветной, не содержать взвешенных веществ, масел и химически агрессивных примесей, а также не должна быть кислой, pH не выше 7,2, иметь минимальную жесткость, не более 2 мг-экв/л. Если указанные показатели выше, требуется применение водоподготовки.

Предупреждение. Применение жесткой воды вызывает образование накипи в системе, снижает теплотехнические параметры котла и вызывает разрушение секций котла. Если жесткость воды не отвечает требуемым параметрам, вода должна быть обработана. Отложение 1 мм накипи снижает в данном месте передачу тепла от металла к воде на 10 %. При отложениях накипи в несколько миллиметров резко падает теплоотдача от стенки теплообменника к теплоносителю. В результате этого возникает локальный перегрев стенки и ее разрушение. Гарантия Производителя не распространяется на неисправности, вызванные использованием воды с повышенной жесткостью.

Учитывая неблагоприятные свойства незамерзающих смесей (снижение теплообмена, большое объемное расширение, повреждение деталей из полимеров) использовать их для заполнения системы отопления можно только убедившись в их безопасности. Гарантия Производителя не распространяется на неисправности, вызванные использованием незамерзающих смесей.

Перед заполнением системы отопления систему отопления необходимо тщательно промыть, чтобы удалить из неё все загрязняющие вещества.

В старых, уже бывших в использовании системах это проводится противотоком. В новых системах необходимо очистить радиаторы отопления от консервирующих средств, промыв их подаваемой под давлением горячей водой.

Предупреждение. Невыполнение этого условия может привести к засорению теплообменника и последующему его разрыву.

На протяжении отопительного сезона в системе отопления необходимо поддерживать постоянный объём воды. Добавляя воду, необходимо следить за тем, чтобы в систему не попал воздух. Воду из котла и системы отопления нельзя ни сливать, ни использовать, за исключением случаев, когда это является необходимым, например, во время ремонта и т.п. При сливе воды и заполнении системы новой водой повышается опасность возникновения коррозии и образования накипи.

Предупреждение. Заполнение или допозолнение системы отопления водой возможно только при холодном или остывшем котле, в противном случае возможен разрыв секций котла!

Предупреждение. Во время работы котла необходимо поддерживать температуру обратной воды на уровне не менее 50°C! Для автоматического поддержания температуры обратной воды рекомендуется использовать подмешивающий узел, в основу которого входит автоматический клапан, направляющий часть нагретой воды из подающего трубопровода в обратный.

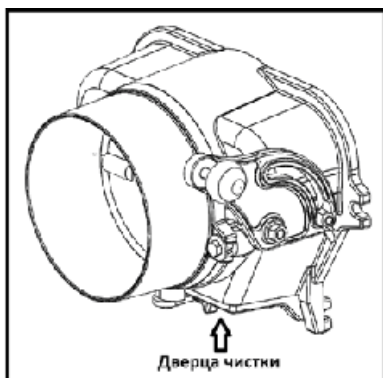
Обслуживание

Растопка

Перед каждой растопкой проверьте количество воды в отопительной системе. Откройте запорную арматуру между котлом и системой отопления. Положите на очищенную колосниковую решётку бумагу и достаточное количество мелких дров. Откройте расположенную в дымоходе дымовую заслонку и закройте загрузочную дверцу. Через открытую решетку, за шуровочной дверцей, зажгите бумагу. Закройте шуровочную дверцу и полностью откройте поддувальную дверцу на ней. Когда огонь разгорится, покройте слой дров тонким слоем основного топлива. Когда оно начнёт хорошо гореть, добавьте топливо до нижней кромки дверцы для его добавления и равномерно разровняйте топливо по всей плоскости топки котла. Рекомендуемый зазор между верхней частью камеры сгорания и топливом есть 10 – 12 см. Как только горящее топливо приобретёт тёмно-красный цвет, откройте лючок для подачи вторичного воздуха на загрузочной дверце. Когда пламя пожелтеет, вновь закройте воздушный грибок подачи вторичного воздуха. Для достижения необходимой мощности следует прикрывать заслонку дымовой трубы в зависимости от тяги в трубе, чтобы тепло не уходило в трубу.

Предупреждение. Во время растопки и работы котла необходимо иметь закрытую дверцу чистки дымохода (рис. 6).

Рис. 6



Регулирование температуры воды на выходе из котла

При требуемой температуре воды на выходе из котла 60°C растопите котёл до температуры, например, на 5°C выше требуемой температуры 60°C (согласно термометра на выходном трубопроводе котла). Затем поверните ручку регулятора на 65 и проверьте, натянута ли цепочка и полностью ли закрыта регулировочная дверца. Вращая ручку, добейтесь такого положения регулировочной дверцы и цепочки. Затем начнёт работать регулятор. При снижении температуры воды регулировочная дверца начнёт открываться под действием натягиваемой регулятором цепочки. Как только температура воды начнёт подниматься, регулировочная дверца будет закрываться. Так регулируется температура отопительной воды на выходе из котла.

Добавление топлива

Полностью откройте заслонку дымовой трубы. Слегка приоткройте загрузочную дверцу и подождите, пока все дымовые газы будут вытянуты из топки в дымовую трубу. Лишь после этого можно полностью открыть дверцу и добавить топливо. Закрыв загрузочную дверцу, убедитесь в том, что она надёжно зафиксирована. Затем необходимо вновь отрегулировать положения заслонки дымовой трубы.

Поддерживающее отопление

Поддерживающий режим эксплуатации котла используется для поддержания огня в котле, например, в течение ночи. Сначала нужно из топки котла при полностью открытой заслонке дымовой трубы выгрести всю золу. После этого дополнить в топку котла топливо и полностью закрыть котёл. Затем закрыть заслонку дымовой трубы, а также почти закрыть поддувальную дверцу. Это приведёт к уменьшению тяги в дымовой трубе и к ограничению подачи воздуха для горения. Нужно также закрыть лючок вторичного воздуха на загрузочной дверце. Для повторного включения котла на требуемую мощность достаточно открыть заслонку дымовой трубы и приоткрыть поддувальную дверцу в соответствии с требуемой мощностью.

Образование конденсата и смолы

При первых растопках на стенках холодного котла конденсируется влага, которая стекая по стенкам теплообменника, может вызвать предположение о наличии течи котла. Это запотевание прекращается после оседания золы на внутренних стенках котла. При эксплуатации котла с низкой температурой воды, как правило, ниже 65°C, и с использованием влажного топлива, в дымовых газах образуется конденсат, который стекает по холодным стенкам теплообменника. Смолообразование в котле происходит при аналогичных условиях (низкая мощность, низкая температура), а также при плохом горении (недостаток воздуха для горения, котёл гаснет). Чтобы избежать конденсатообразования и смолообразования в котле, рекомендуется эксплуатировать котёл с температурой воды более 65°C и выбирать котёл в соответствии с необходимой мощностью системы отопления. Слишком мощный котёл страдает от того, что его необходимо эксплуатировать с низкой температурой. Поэтому необходимо оснастить котёл, например, четырёхходовым смесительным клапаном, который обеспечит поддержание температуры обратной воды на уровне не менее 50°C.

Долговременное отключение котла

Не рекомендуется каким-либо образом ускорять отключение котла. Топливу необходимо позволить полностью догореть в топке.

При долговременном отключении котла (конец отопительного сезона) котёл необходимо очистить от слоя сажи и золы, в которых скапливается влага, способствующая чрезмерной коррозии котла. По окончании отопительного сезона необходимо тщательно очистить котёл и дымоходы. Смажьте подвижные части котла графитной смазкой. Котельную необходимо поддерживать в чистоте и сухости.

Уход за котлом

Для удаления шлака и золы предназначен зольный ящик, расположенный под колосниковой решёткой. Его нужно регулярно освобождать, чтобы не доходило к его переполнению и, тем самым, не создавалось препятствие для поступления воздуха для горения под колосниковую решётку.

Шлак и золу на колосниковой решётке удаляйте перед каждой новой растопкой и при утреннем возобновлении эксплуатации котла. Золу необходимо собирать в негорючие ёмкости с крышкой.

Предупреждение. Техническое обслуживание котла должно проводиться регулярно, не реже одного раза в год, работником сервисной организации.

Во время технического обслуживания необходимо проверить все управляющие и защитные элементы котла и топку. Необходимо проверить подвижность и функционирование заслонки дымовой трубы и лючка для подачи вторичного воздуха. Нужно также проверить работу тягорегулятора, термометра (термоманометра), предохранительного термостатического клапана и герметичность всех соединений трубопроводов системы отопления.

Ремонт котла

Ремонт котла разрешается проводить только имеющему на это право сервисному технику или сервисной организации. Пользователь или эксплуатирующее лицо имеет право лишь на повседневный уход и, возможно, на не представляющую сложности замену некоторых деталей, например, уплотнительных шнуров.

Примечание. Для ремонта могут использоваться только оригинальные детали.

Отметка о ремонте ставится в разделе – «Особые отметки» (стр. 19).

Чистка котла

Во время эксплуатации на стенках котла, главным образом, на рёбрах теплообменника и патрубке дымохода оседает сажа и зола, вследствие чего, со временем, ухудшается теплообмен и снижается мощность котла. Количество сажи и золы зависит от качества сжигаемого топлива и от условий, в которых котёл эксплуатируется. Если котёл имеет слишком большую мощность, или если он по какой-либо причине эксплуатировался с низкой температурой, происходит повышенное образование сажи. Это также может обусловить недостаточную тягу в дымоходе.

Котёл необходимо регулярно, не реже одного раза в месяц, очищать, что делается через открытые дверцы котла стальной щёткой (ершом). Чистить нужно стенки котла в топочной камере и дымовые каналы.

В случае оседания на внутренних стенках топочной камеры большого количества смолы удалите её скребком или выжгите её, используя древесину твёрдых пород (или кокс), и обеспечив нагрев воды в котле до максимальной рабочей температуры.

Монтаж

Общая информация о монтаже котла

Монтаж, ввод в эксплуатацию, гарантийное и послегарантийное обслуживание котла КЧМ KRONTIF- «Т» может только специализированная организация, имеющая разрешение на проведение данных видов работ, в соответствии с законами РФ.

Систему отопления необходимо конструировать так, чтобы хотя бы через один из радиаторов была возможна непрерывная циркуляция отопительной воды в системе.

Перед котлом (т. е. на обратном трубопроводе отопительной воды) рекомендуется установить грязевик для улавливания осадков, который должен быть сконструирован так, чтобы он позволял проводить его регулярную периодическую очистку без необходимости слива большого количества отапливающей воды. Грязевик можно комбинировать с сетчатым фильтром, однако сам фильтр не является достаточной защитой.

Примечание. На недостатки (дефекты), обусловленные засорением котла попавшими из системы отопления загрязняющими веществами, или на недостатки, вызванные засорением, гарантия не распространяется.

Примечание. Фильтр и грязевик необходимо регулярно проверять и чистить.

Примечание. Все соединительные материалы и комплектующие, использованные для установки котла, должны быть рассчитаны на температуру 110°C и минимальное давление 4 атм.

Предупреждение. Котёл не имеет ни встроенного расширительного бака, ни предохранительного клапана, поэтому его можно подключать только к системе отопления, в которой эти элементы уже предусмотрены.

Рекомендуемые схемы установки котла и отопительной системы показаны на рис. № 9 и 10.

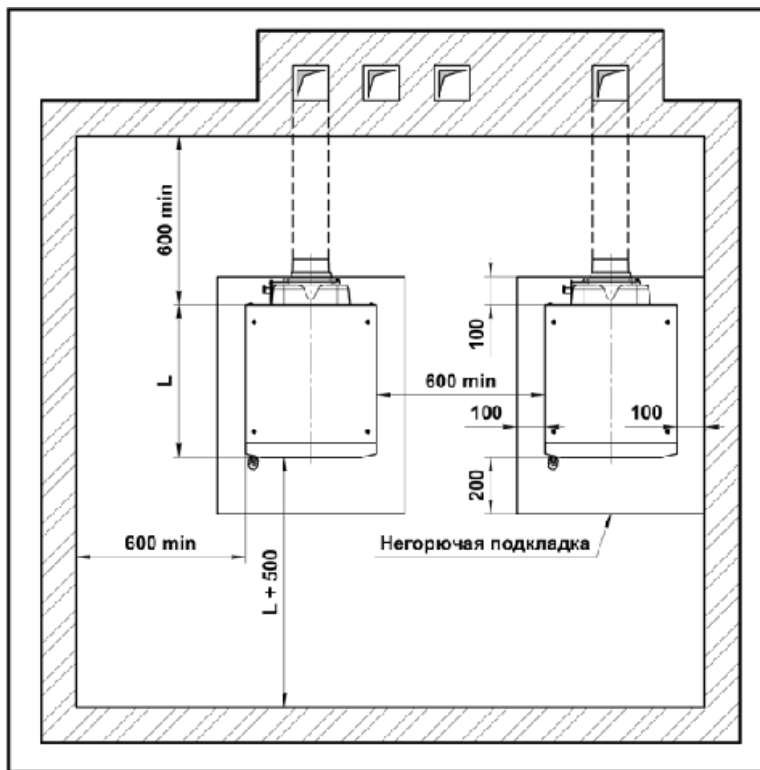
Размещение котла

Котёл должен быть расположен в хорошо проветриваемом помещении с учётом требований «ППБ РФ» и аналогично «ППБ» стран входящих в ЕАС. Температура в помещении должна быть не менее +5 °С, относительная влажность не более 80%. В котельное помещение нужно обеспечить постоянный приток воздуха, необходимого для процесса горения. Этот воздух не должен содержать галогенов, углеводородов и паров агрессивных веществ, а также иметь высокую влажность и запылённость.

Котёл нужно устанавливать (рис. № 7) на пол из негорючего материала, на негорючую подкладку, превышающую горизонтальную проекцию котла по сторонам на 100 мм, а с передней части котла - на 200 мм. Если котёл размещается в подвале, рекомендуется устанавливать его на цоколь, высотой не менее 50 мм до середины подставки. Расстояние между передней стороной котла и стеной должно равняться длине котла L плюс 500 мм. Минимальное расстояние между задней частью котла и стеной должно быть не менее 600 мм, кроме того, хотя бы с одной боковой стороны котла необходимо оставить свободное пространство для доступа к его задней части не менее 600 мм. Если в котельном помещении размещены два, и более котлов, то минимальное расстояние между котлами должно быть не менее 60 мм.

Основные размеры котла изображены на рис. 11.

Рис. 7



Безопасные расстояния от воспламеняющих веществ

Во время установки и эксплуатации котла необходимо соблюдать расстояния от горючих материалов 800мм.

Материалы с высокой степенью огнеопасности, которые горят очень быстро и горят сами после устранения источника розжига (напр. бумага, картон, асфальтные и просмоленные картон, дерево и плиты из опилок, пластмассовые материалы, напольное покрытие), а также материалы, степень огнеопасности которых неизвестна, должны быть удалены от котла на 1600 мм. Любые предметы с горючих материалов не допускается складывать на котел. Не допускается хранение топлива непосредственно за котлом или рядом с ним на расстоянии менее 800 мм. Нельзя хранить топливо и между двумя котлами в котельной. Рекомендуется выдерживать расстояние между котлом и топливом не менее 800 мм или хранить топливо в другом помещении.

Порядок монтажа

Рекомендуемая схема установка котла и отопительной системы показана на рис. № 9 и №10.

Установите котел на негорючую подкладку. Подключите котел к системе отопления, смонтируйте клапан безопасности (раздел «Контур дополнительного охлаждения») и аккумулирующий бак (раздел «аккумулирующий бак»).

В отверстие в верхней части передней секции установите тягорегулятор. Подсоедините цепочку тягорегулятора к поддувальной дверце. Отрегулируйте натяжение цепочки, при минимальной температуре поддувальная дверца полностью открыта.

После подключения котла в систему отопления установите на заднюю секцию наливной и сливной кран. Сливной кран и предохранительный клапан необходимо устанавливать в самой нижней точке системы.

Примечание. Между котлом и расширительным баком запорной арматуры быть не должно.

Подсоедините патрубок дымохода к дымовой трубе. Диаметр дымовой трубы составляет 180 мм.

Примечание. Перед подключением дымохода проверьте, соответствует ли дымоход действующим нормативам.

Примечание. Для отвода продуктов сгорания можно использовать только сертифицированные дымоходные компоненты.

Рис. 8. Основные части котла

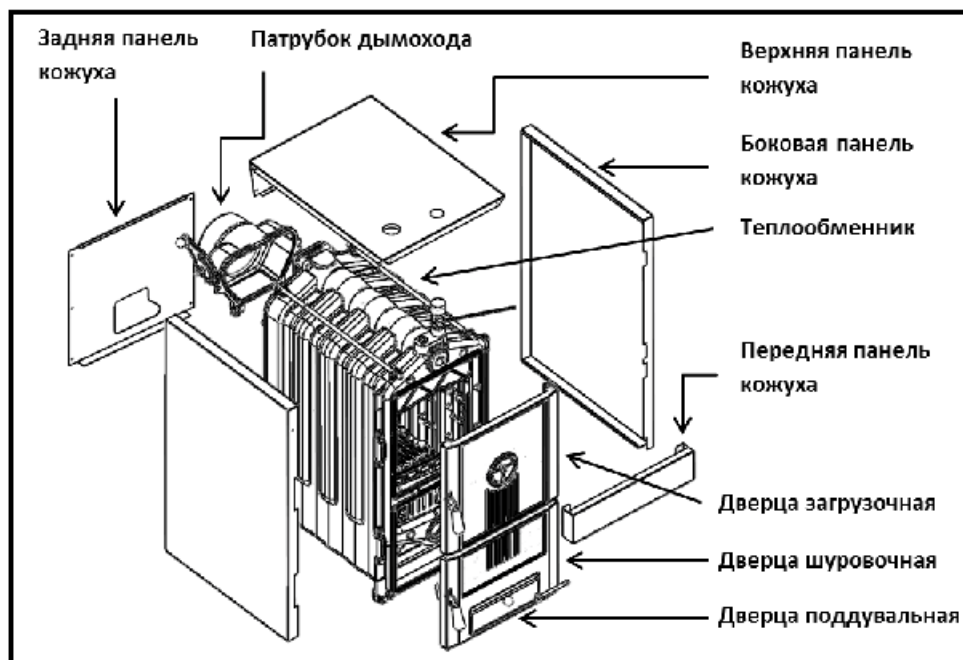


Рис. 9. Рекомендуемая схема установки котла и отопительной системы.

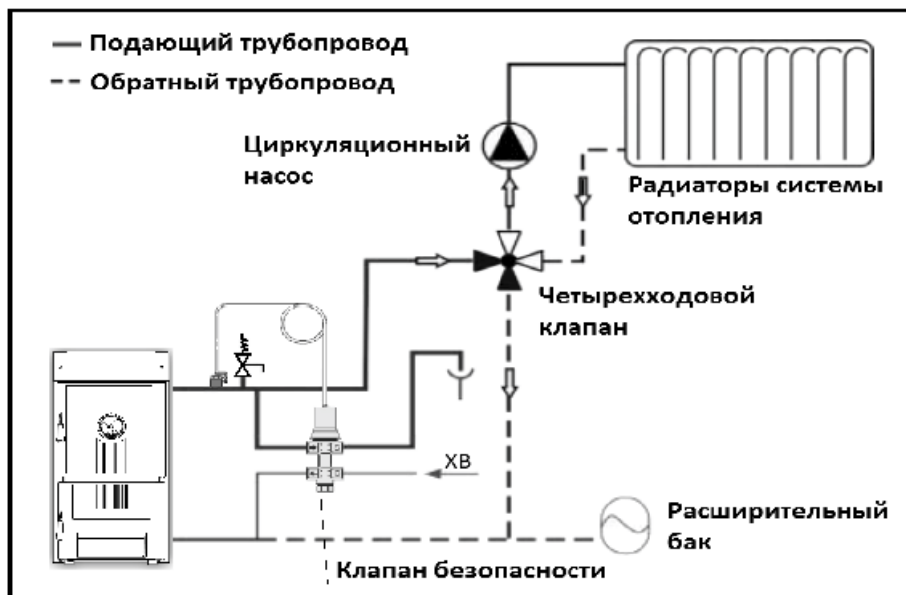
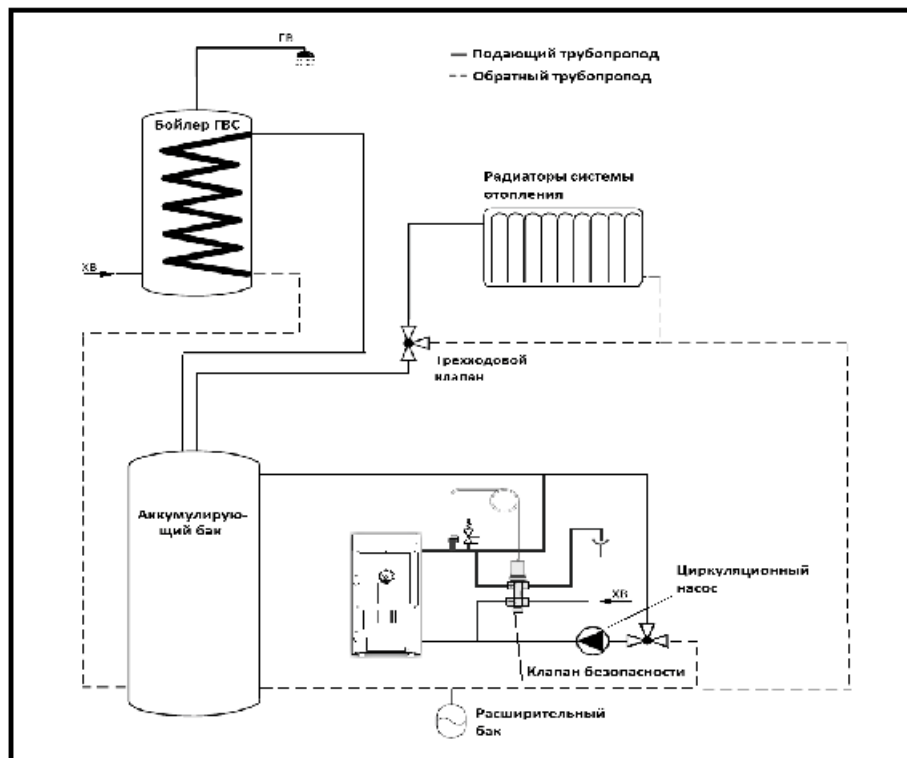


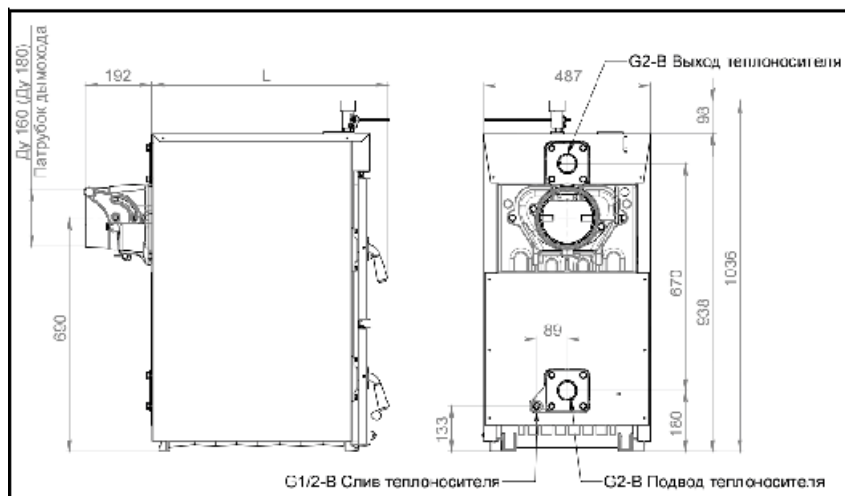
Рис. 10. Рекомендуемая схема установки котла и отопительной системы.



Технические характеристики котла КЧМ-КРОНТИФ – «Т».

Обозначение		КЧМ KRONTIF- «Т»-03	КЧМ KRONTIF- «Т»-04	КЧМ KRONTIF- «Т»-05	КЧМ KRONTIF- «Т»-06	КЧМ KRONTIF- «Т»-07	КЧМ KRONTIF- «Т»-08
Количество секций	Шт.	3	4	5	6	7	8
Тепловая мощность, уголь	кВт	15	22	28	35	42	49
Тепловая мощность, дрова	кВт	14	20	26	32	39	45
КПД/ уголь	%	80 - 83					
КПД/ дрова	%	71 - 78					
Рабочая температура теплоносителя, не более	°С	90					
Время сгорания / уголь, не менее	час	4-6					
Время сгорания / дрова, не менее	час	2-4					
Температура охлаждающей воды для контура дополнительного охлаждения	°С	5 - 15					
Макс. рабочее давление	МПа	0,4					
Макс. длина деревянных поленьев	мм	275	400	525	650	775	900
Диаметр подключения дымовой трубы	мм	180	180	180	180	180	180
Требуемое разрежение в дымовой трубе (тяги), не менее	кПа	0,02	0,023	0,025	0,028	0,029	0,03
Весовой расход дымовых газов, ориентировочно	г/сек.	8,3	11	16,8	17,7	18,3	22,7
Температура дымовых газов, не более	°С	до 250					
Вход/выход теплоносителя	Ду, мм/ резьба	50/ G2-B					
Масса	кг	236,6	289	341,3	393,7	446	498,4
Глубина котла (L)	мм	585	710	835	960	1085	1210
Объем аккумулирующего бака	л	540	800	1000	1300	1495	1650

Рис. 11 Габаритные размеры котла КЧМ-КРОНТИФ.



Паспорт 00.3186.00.000 ПС

Гарантийные условия

На котлы КЧМ KRONTIF-«Т» предоставляется гарантия в соответствии с Гарантийным талоном, Техническим паспортом другими условиями, указанными в руководстве по обслуживанию и в руководстве по монтажу.

Комплект поставки

Котлы КЧМ KRONTIF-«Т» поставляются в собранном виде после проверки их функций. В комплект поставки входит:

1. котёл,
2. руководство по эксплуатации, паспорт,
3. тягорегулятор,
4. средства для чистки: кочерга,
5. кран сливной, щетка или ерш (по отдельному заказу).

Транспортировка и хранение

Котёл разрешается транспортировать только на поддоне, надёжно закреплённым на нём.

Во время хранения и транспортировки необходимо соблюдать обычные условия хранения (неагрессивная среда, влажность воздуха до 75 %, диапазон температуры от 5°C до 55°C, низкая запылённость, отсутствие биологических реагентов).

Во время манипуляции и хранения не разрешается воздействие силы на кожух котла.

Свидетельство о приемке

Котел КЧМ KRONTIF-«Т» соответствует ТУ 25.21.12.000-444-40704722-2016.

Детали, работающие под давлением рабочей среды прошли гидравлические испытания на прочность и плотность в 0,6МПа (6 кг/см²) в течение пяти минут.

Дата изготовления « ____ » _____ 20__ г., Упаковщик _____ (ФИО, Подпись)

МП

Дата приемки « ____ » _____ 20__ г., Контролер ОТК _____ (ФИО, Подпись)

МП

Гарантии изготовителя

1. Предприятие-изготовитель гарантирует исправную работу котла при соблюдении потребителем условий, изложенных в настоящем паспорте. Гарантийный срок эксплуатации – 2,5 года со дня продажи, если дату продажи установить невозможно, этот срок исчисляется со дня изготовления.

2. При обнаружении дефекта в период гарантийного срока эксплуатации котла представитель специализированной организации по ремонту и обслуживанию отопительного оборудования - сервисной организации или газового хозяйства - совместно с Покупателем котла должен составить акт.

ВНИМАНИЕ!

***Устранение неисправностей и замену составных частей котла
допускается производить специализи-
рованными вышеуказанными организа-
циями
по согласованию с заводом-изготовителем.***

3. Подтверждение обнаруженного дефекта (вины изготовителя или владельца) и принятие соответствующих мер производится в присутствии представителей изготовителя или фирмы поставщика, направленных на место установки котла после получения акта.

В случае, если виновником является Покупатель, предприятие-изготовитель ответственности не несет и претензий не принимает, расходы, связанные с выездом специалиста оплачиваются Покупателем.

В случае, если виновником является Изготовитель, предприятие-изготовитель производит ремонт или замену вышедших из строя составных частей котла или котла в целом, а также транспортные расходы за свой счет.

О производстве ремонта и замене составных частей или котла должна быть сделана отметка в разделе «Особые отметки» и заполнен гарантийный талон.

4. Продавец (Изготовитель) не несет ответственности, не гарантирует работу котла и не принимает претензий в случаях:

- Механических повреждений и потери работоспособности котла, при несоблюдении требований настоящего руководства;
- При неправильном монтаже котла и системы отопления;
- Возникновения дефектов, вызванных стихийными бедствиями, преднамеренными действиями, пожарами и т.п.;
- Отсутствия штампа торгующей организации в гарантийном талоне.

5. Срок службы котла не менее 30 лет.

АО «Кронтиф-Центр»
249400 г. Людиново, Калужская область
ул. Щербакова, 1а

Гарантийный талон № _____

на гарантийный ремонт котла KRONTIF-«Т» _____

Заводской № _____

Корешок талона
№ _____

Продан, торгующей организацией _____
(наименование организации)

Штамп торгующей организации _____
(подпись)

на гарантийный
ремонт котла изъят

Владелец и его адрес _____

« ____ » _____ 20 ____ г.

_____ (подпись)

Механик

Выполнены работы по устранению неисправностей _____

_____ (фамилия)

_____ (дата)

Механик _____ Владелец _____

_____ (подпись)

УТВЕРЖДАЮ:

_____ должность, наименование организации

_____ Ф.И.О. _____ подпись

М.П. « ____ » _____ 20 ____ г.





Схема проезда

