

BC 150, 200, 300,
400 и 500Емкостные
водонагреватели

01000200

- Высокопроизводительные автономные емкостные водонагреватели. Модель "Comfort" (Комфорт).
- Цилиндрической формы, белого цвета с элементами желтого.
- Бак из листовой эмалированной стали.
- Встроенный теплообменник в виде спирали из эмалированной стали.
- Боковой фланец.
- Опорожнение в нижней части.
- Теплоизоляция 50 мм из вспененного пенополиуретана, не содержит хлорфторуглеродов, что соответствует требованиям по защите окружающей среды.
- Корпус из лакированной листовой стали.
- Магнийевый анод.
- Термометр.
- Объем поставки: 1 упаковка

Технические данные	BC 150	BC 200	BC 300	BC 400	BC 500	
Емкость	150	200	300	370	500	л
Площадь поверхности теплообмена	0,72	0,84	1,19	1,67	2,22	м ²
Начальный расход теплоносителя в первичном контуре	3	3	3	3	3	л ³ /ч
Потери напора в первичном контуре при миним. расходе	8,2	9,1	11,8	15,5	20	кПа
Мощность теплообмена ¹⁾	28	33	44	55	70	кВт
Проектируемая мощность ГВС при ΔT=35 К ¹⁾	690	810	1080	1350	1720	л/ч
Пиковая производимая мощность ГВС за 10 мин при ΔT = 30 К	220	325	510	580	780	л/10 мин
Коэффициент охлаждения	0,25	0,23	0,20	0,19	0,15	Вт·ч/24 ч·л
Вес	88,5	107,5	155	238	290	кг

¹⁾ при t_н холодной воды = 10°C, t_к при t_к теплоносителя = 80°C

Артикул	BC 150	BC 200	BC 300	BC 400	BC 500
	100006870	100006871	100006872	100006873	100006874

	A	B	C	D	E	F	G	H	J
BC 150	80	236	296	521	636	—	600	934	975
BC 200	79	235	295	435	660	975	600	1213	—
BC 300	80	236	296	571	796	1516	600	1754	—
BC 400	91	229	327	782	974	1532	650	1782	—
BC 500	93	231	329	818	1011	1493	750	1764	—

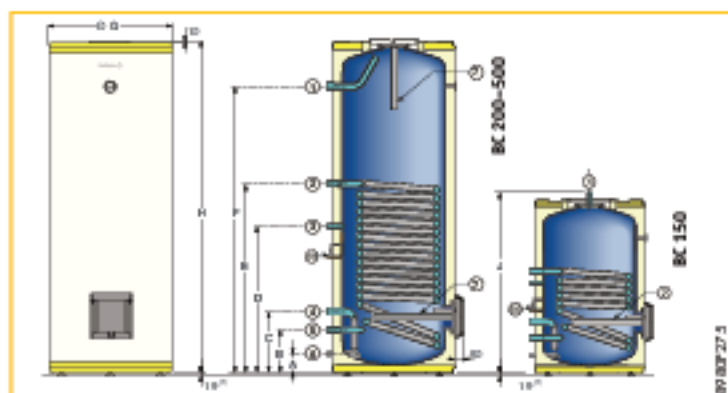
Характеристики серии

Макс. рабочая температура	первичный контур (теплообн-к)	90°C
	вторичный контур ГВС	90°C
Макс. рабочее давление	первичный контур (теплообн-к)	10 бар
	вторичный контур ГВС	7 бар

Основные размеры

- 1) Выход горячей воды для ГВС G1: BC 400, 500 – G1 1/4
 - 2) Вход теплообменника G1
 - 3) Циркуляционный патрубок G 3/4
 - 4) Вход холодной воды G1: BC 400, 500 – G1 1/4
 - 5) Выход теплообменника G1
 - 6) Слив G1
 - 7) Анод
 - 8) Датчик ГВС
- G: На рукоятке цилиндрической резьбы (по рисунку при использовании плоской прокладки)

¹⁾ Показатели округлены от 19 до 20 мм



Дополнительное оборудование для водонагревателей

Принадлежность	Ед. поставки	Артикул	Принадлежность	Ед. поставки	Артикул
Набор "Titan Active System" для водонагревателей, предназначенного к корпусу панельного управления DEMAT X 3	ЕС 414	100007831	Система регулирования SLA2 для регулируемого насоса	ЕС 320	100007832
Анод с заводским током для ВР/ВС 150-300	AJ 38	89757752	Набор для подключения водонагревателя ВР/ВС к котлу:		
Анод с заводским током для ВР/ВС 400-500	AM 7	89638920	GT/GTU 120	EA 116	100007834
для ВР/ВС 150 – 300			GT 224, 225	EA 117	100007835
Открытый элект. нагрев. элемент 2,2 кВт, однофазный (ВР/ВС 150-300)	ЕС 410	100007797	GT 226 – 228, DTG 230	EA 118	100007836
Закр. ствольный элект. нагрев. элемент 2,4 кВт, однофазный (ВР/ВС 200)	ЕС 411	100007830	Впуск DTG 130, DTG X_M	EA 119	100007837
Закр. ствольный элект. нагрев. элемент 3,0 кВт/240 В (ВР/ВС 300)	EG 88	89807777	CITY 1.24	EA 115	100007833
Открытый элект. нагрев. элемент 3,3 кВт, однофазный (ВР/ВС 300)	ЕС 412	100007798	MC 35E – 115	EA 121	100007827
для ВР/ВС 400 и 500					
Открытый элект. нагрев. элемент 4,5 кВт, однофазный	ЕС 413	100007799			

- Высокопроизводительные автономные емкостные водонагреватели. Модель "Perfomance" (Совершенство).
- Цилиндрической формы, белого цвета с элементами желтого.
- Бак из листовой эмалированной стали.
- Встроенный теплообменник в виде спирали из эмалированной стали.
- Боковой фланец.
- Опорное кольцо в нижней части.
- Теплоизоляция 50 мм из вспененного пенополиуретана, не содержит хлорфторуглеродов, что соответствует требованиям по защите окружающей среды.
- Корпус из лакированной листовой стали.
- Магнийевый анод.
- Термометр.
- Объем поставки: 1 упаковка



BP 150, 200, 300, 400 и 500

Емкостные водонагреватели

6

Технические данные	BP 150	BP 200	BP 300	BP 400	BP 500	
Емкость	150	200	300	370	500	л
Площадь поверхности теплообмена	0,84	1,39	1,67	2,22	3,14	м ²
Начальная расход теплоносителя в первичном контуре	3	3	3	3	3	м ³ /ч
Потери напора в первичном контуре при номин. расходе	0,1	1,8	15,5	20	27	кПа
Мощность теплообмена ¹⁾	33	44	55	70	93	кВт
Производительность ГВС при ΔT=35 К ¹⁾	810	1080	1350	1720	2290	л/ч
Пиковая производительность ГВС за 10 мин при ΔT = 30 К	220	325	510	580	800	л/10 мин
Коэффициент охлаждения	0,25	0,23	0,20	0,19	0,15	Вт·ч/24 ч·л·К
Вес	88,5	107,5	155	238	290	кг

¹⁾ при в. холодной воды – 10°C, темп. на входе теплоносителя – 80°C

Артикул	BP 150	BP 200	BP 300	BP 400	BP 500
	100006731	100006732	100006733	100006734	100006735

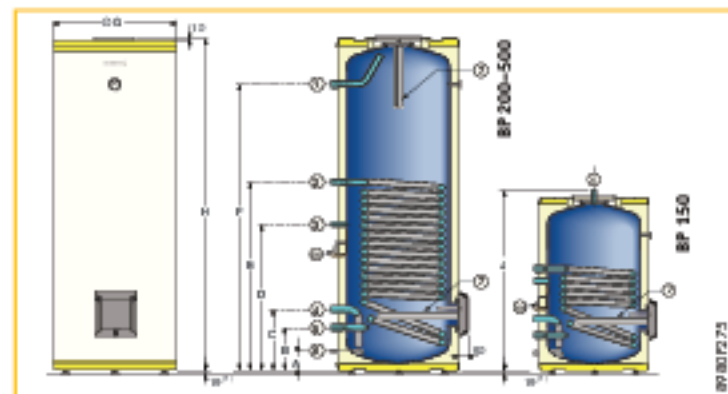
Характеристики серии		
Макс. рабочая температура	первичный контур (теплообн-к)	90°C
	вторичный контур ГВС	90°C
Макс. рабочее давление	первичный контур (теплообн-к)	10 бар
	вторичный контур ГВС	10 бар

	A	B	C	D	E	F	G	H	J
BP 150	80	216	206	521	661	–	600	937	978
BP 200	80	216	206	651	796	976	600	1217	–
BP 300	80	216	206	626	961	1516	600	1754	–
BP 400	93	232	330	785	1012	1535	650	1786	–
BP 500	95	232	330	817	1102	1494	750	1763	–

Основные размеры

- 1) Выход горячей воды для ГВС G1; BP 400, 500 – G1 1/4
 - 2) Вход теплообменника G1
 - 3) Циркуляционный патрубок G 3/4
 - 4) Вход холодной воды G1; BP 400, 500 – G1 1/4
 - 5) Выход теплообменника G1
 - 6) Слив G1
 - 7) Анод
 - 8) Датчик ГВС
- G: Наружная цилиндрическая резьба (форматинга при и сталь заземли плоской прокладкой)

¹⁾ Падение регулируется от 19 до 29 мм



Дополнительное оборудование для водонагревателей

Принадлежность	Ед. поставки	Артикул
Набор "Titan Active System" для водонагревателя, предназначенного к корпусу панельного управления DHEMAT X 3	EC 414	1 000 078 31
Анод с извощенным током для BP/BC 150-300	AJ 38	8 97 977 2
Анод с извощенным током для BP/BC 400-500	AM 7	8 993 89 20
для BP/BC 150 – 300		
Открытый элект. нагр. элемент 2,2 кВт, многофазный (BP/BC 150-300)	EC4 10	1 000 077 97
Закр. стальной элект. нагр. элемент 2,4 кВт, многофазный (BP/BC 200)	EC4 11	1 000 078 30
Закр. стальной элект. нагр. элемент 3,0 кВт/240 В (BP/BC 300)	EG 88	8 98 077 77
Открытый элект. нагр. элемент 3,3 кВт, многофазный (BP/BC 300)	EC4 12	1 000 077 98
для BP/BC 400 и 500		
Открытый элект. нагр. элемент 4,5 кВт, многофазный	EC4 13	1 000 077 99

Принадлежность	Ед. поставки	Артикул
Система регулирования SLA2 для регулируемого насоса	EC 320	1 000 078 32
Набор для подключения водонагревателя BP/BC к котлу:		
GT/GTU 120	EA 116	1 000 078 34
GT 224, 225	EA 117	1 000 078 35
GT 226 – 228, DTG 230	EA 118	1 000 078 36
Bilbac DTG 130, DTG X_M	EA 119	1 000 078 37
CTU 1_24	EA 115	1 000 078 33
MC 35 E – 115	EA 121	1 000 078 27