



AM·PM
BLISS L



F5300000



F5382100



F5383100



F5310000



F5320000

KITCHEN MIXER, BASIN MIXER, BIDET MIXER
 (FOR INSTALLATION ONTO THE HORIZONTAL SURFACE)

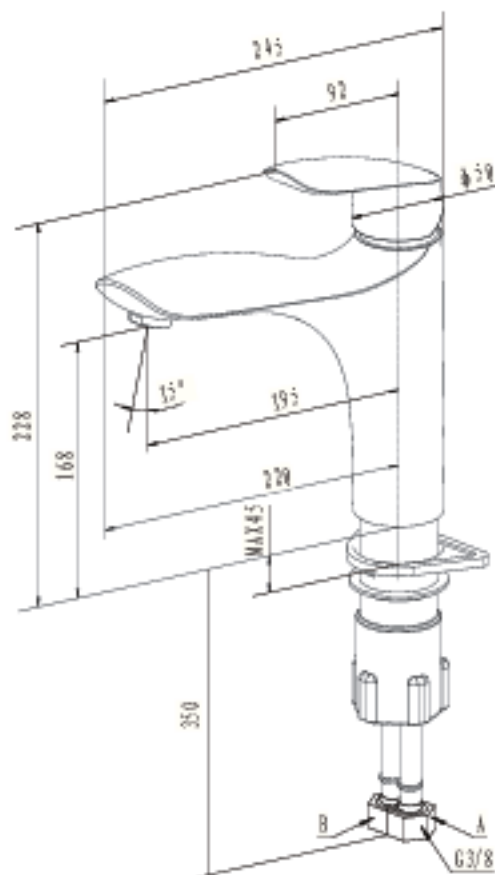
Operating interval of pressure in water supply network 0,5–0,8 Atm. (50–820 kPa).

Recommended pressure interval in water supply network 2,0–5,0 Atm (206–515 kPa).

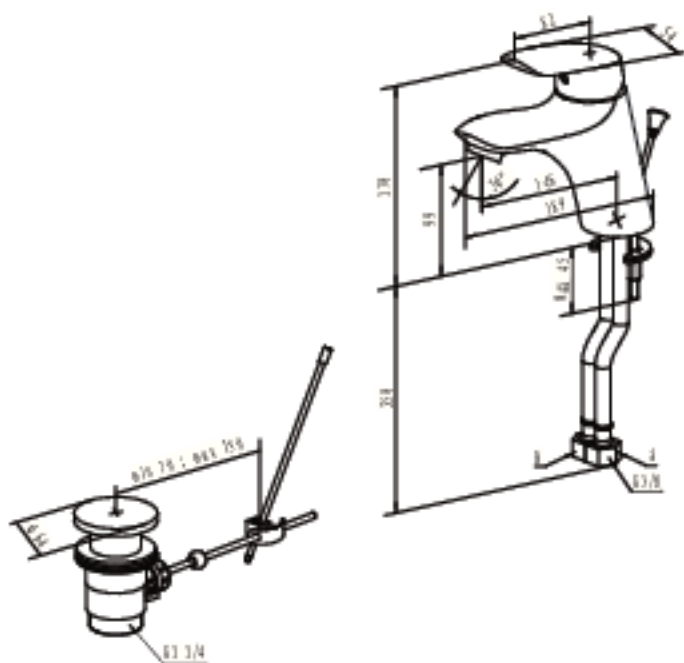
Difference of cold and hot water pressure should not exceed $\pm 10\%$. In case of deviation of water supply system

pressure parameters to the specified values installation of devices for pressure increase / reduction is required.

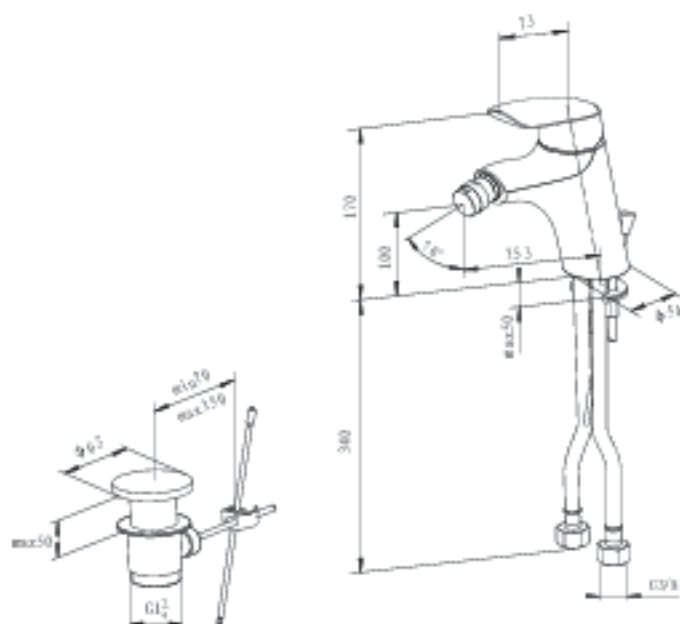
To avoid mechanical (abrasive) particles penetration inside the product it is compulsory required to install filters of 100–300 μm .



F530000



F53B2100

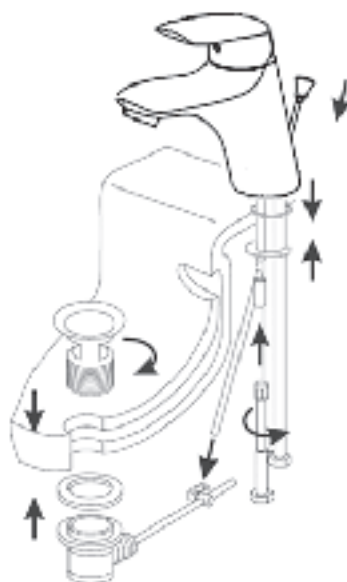
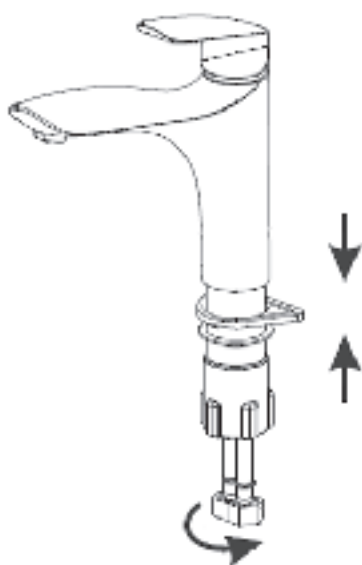


F53B3100

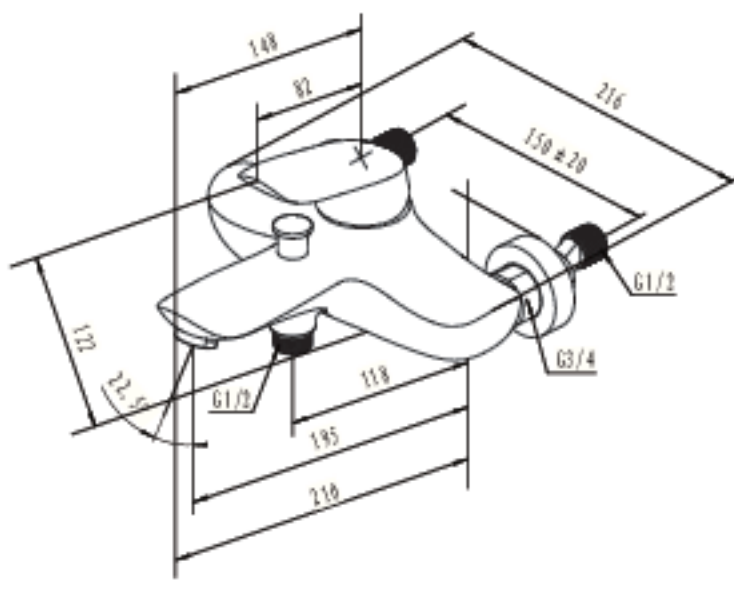
MIXER INSTALLATION

1. Disconnect hot and cold water supply system
2. Remove (screw loose) aerator (to avoid aerator clogging during first water startup).
3. Fix mixer at the sanitary ware using fitting included into the delivery set.
4. Connect mixer to the water supply system. Switch on water supply system.

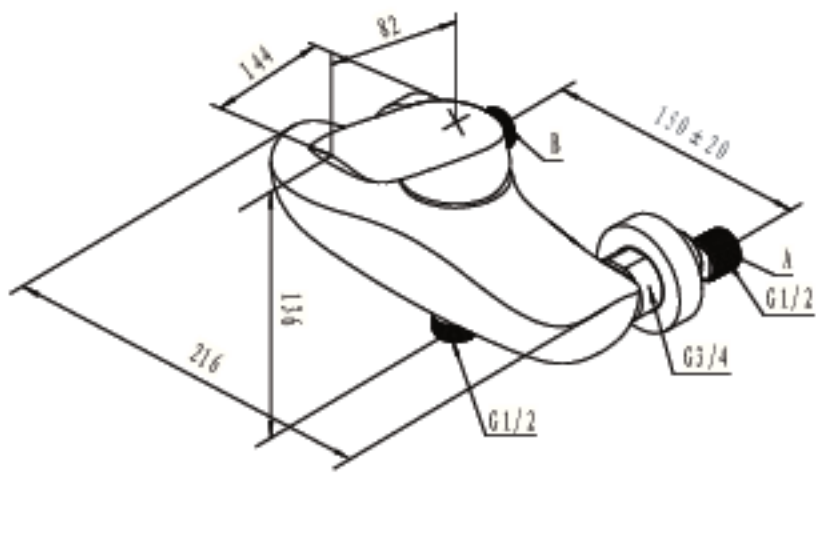
- Check leakproofness of all connections during mixer closed position. When necessary arrange additional tightening and sealing of connections (when closing valves of supply pipelines are closed).
5. Open cold and hot water supply for short period of time (for washing of pipes), then close the water supply and install (screw tight) the aerator.



BATH/SHOWER MIXER , SHOWER MIXER
(FOR INSTALLATION ON TO VERTICAL SURFACE)



F5310000

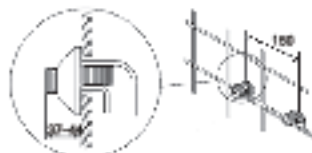


F5320000

Operating interval of pressure in water supply network 0,5–6,0 Atm. (50–600 kPa). Recommended pressure interval in water supply network 2,0–5,0 Atm (206–515 kPa). Difference of cold and hot water pressure should not exceed $\pm 10\%$. In case of deviation of water supply system pressure parameters to the specified values installation of devices for pressure increase / reduction is required. To avoid mechanical (abrasive) particles penetration inside the product it is compulsory required to install filter of 100–300 μm .

MIKER INSTALLATION

1. It is connected hot and cold water supply system. Screw in eccentric adapters to the outlets of the water supply pipelines having first sealed the threaded part with insulating material. Adjust the location of the eccentric adapters so that they match together and correspond to the mixer connecting position, herewith mixer position should be horizontal (distance between eccentric centers — 160 mm).
2. Remove (screw loose) aerator



- of bath/shower mixer (to avoid aerator clogging during first water startup).
3. Install wall plates onto the eccentric adapters using a tool with soft coating (to avoid damage of mixer nuts decorative cover), connect mixer housing.



4. Switch on water supply system. Once mixer is in the closed position check all connections for leak proofness. When necessary arrange additional tightening and sealing of connections.
5. Connect shower hose and hand shower.



6. Open cold and hot water supply through mixer outflow for short period of time, afterwards close water supply and install (screw tight) aerator.

MAINTENANCE RECOMMENDATIONS:

General recommendations:

To avoid lime spots at the mixer housing the mixer is recommended to be regularly cleaned.

Mixer cleaning should be carried out by soap solution with the following rinse with water and removing moisture by dry soft cloth.

Remains of liquid soap, shampoo, shower gel may also cause damages of decorative cover. In case of their penetration onto the mixer housing it should be thoroughly cleaned with clean water.

To avoid damages of products surface it is forbidden to use abrasive solutions and pastes for its cleaning.

To avoid changes color of decorative cover it is forbidden to use chemicals for cleaning

that contain aggressive chemical substances of acids, alkali, ammonium chloride and other components containing chlorine.

Kitchen mixer / Basin mixer / Bidet mixer / Bath/Shower mixer

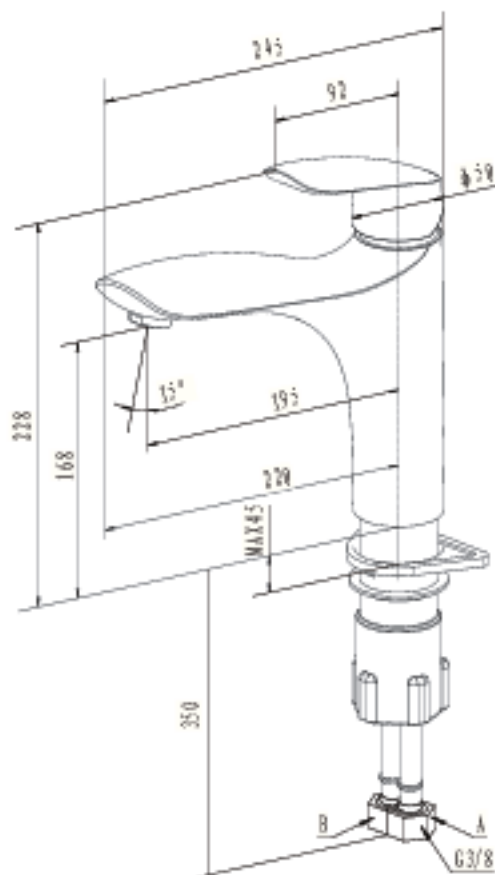
Irregularity of the water sheet, its spray, appearance of noise is the consequence of aerator contamination. Regular cleaning of the aerator is recommended by means of its removal and rinse with water. Aerator contamination risk and mixer cartridge breakage may be significantly reduced by means of filters installation of 100-300 mk before mixer to the water supply pipes that prevent penetration of foreign particles (rust, sand, etc.).

KÜCHENMISCHER, WASCHTISCHMISCHER, BIDETMISCHER
(MONTAGE AUF WAAGERECHTEN OBERFLÄCHEN)

Druckintervall im Wasserleitungsnetz
0,5–6,0 atm. (50–600 kPa). Druckintervall
im Wasserleitungsnetz 2,0–5,0 atm.
(200–500 kPa). Druckunterschied Warm- /
Kaltwasser darf maximal $\pm 10\%$ betragen.
Falls die Wasserleitungsnetzdruckparameter
von den angegebenen Werten abweichen

ist Montage von Druckerhöhungs- /
Druckminderungsanlage am Eingang
notwendig.

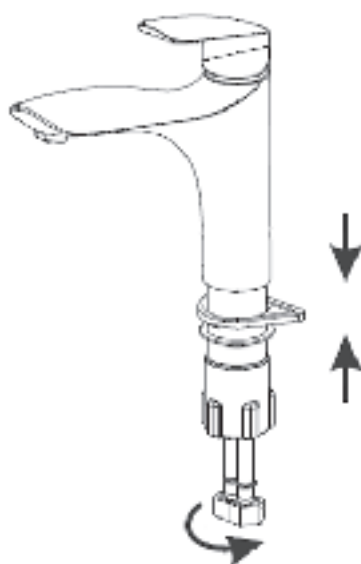
Zur Vermeidung des Eintritts von
Fremdkörpern (abrasive Teilchen) ins
Innere ist Montage von Filtern 100-300 μ
empfohlen.



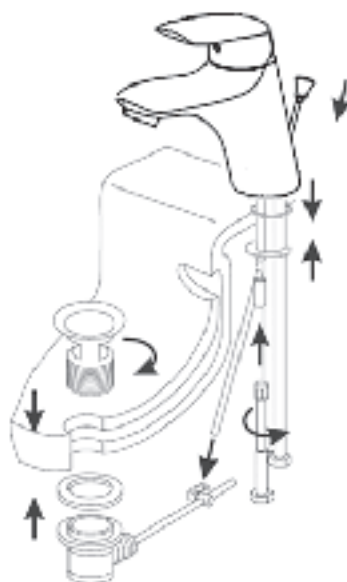
F530000

MONTAGE DER MISCHBATTERIE

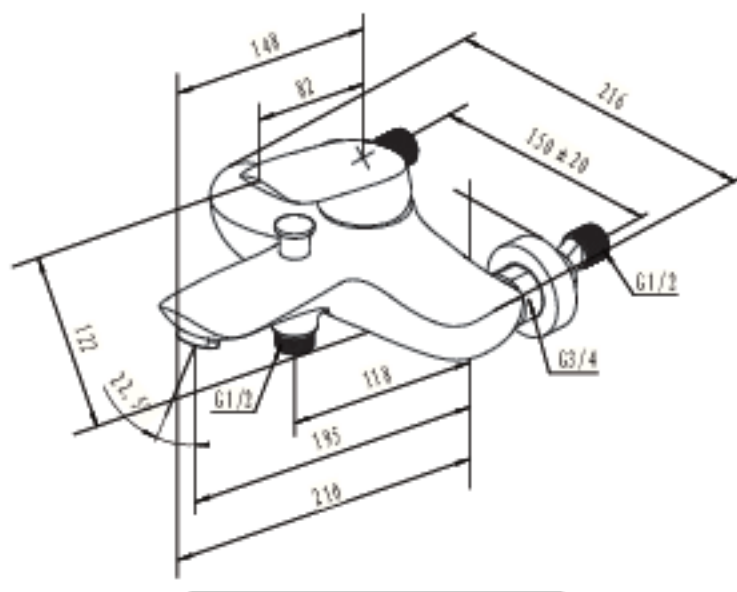
1. Schalten Sie das Warm- und Kaltwasserversorgungssystem aus.
2. Nehmen Sie Luftprüdler ab (zur Vermeidung der Verschmierung beim ersten Wasseranlauf).
3. Befestigen Sie die Mischbatterie an dem Sanitärobjekt, nutzen Sie dabei die mitgelieferten Teile.
4. Schließen Sie die Mischbatterie ans Wasserversorgungssystem. Schalten Sie das



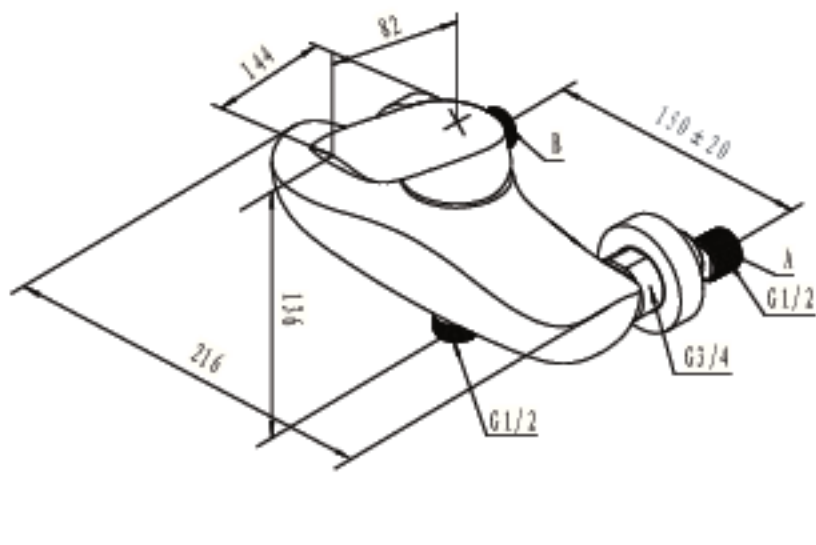
- Wasserversorgungssystem ein. Kontrollieren Sie Dichtheit aller Verbindungen bei der geschlossenen Mischbatterie. Wenn nötig, ziehen Sie und dichten Sie die Verbindungen zusätzlich nach (Absperklappen der Versorgungsleitungen in Schließstellung).
5. Öffnen Sie Kalt- und Warmwasserzulauf für eine kurze Zeit (zum Rohrspülen), dann schließen Sie ihn und installieren Sie den Luftprüdler (anziehen).



WANNE/BRAUSEMISCHER UND BRAUSEMISCHER
[MONTAGE AUF SENKRECHTEN OBERFLÄCHEN].



F5310000



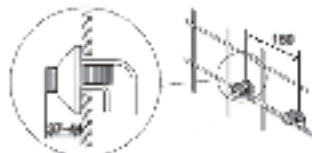
F5320000

Druckintervall im Wasserversorgungsnetz
0,5–6,0 atm. (50–600 kPa). Empfohlenes
Druckintervall im Wasserversorgungsnetz 2,0–
5,0 atm. (200–600 kPa). Druckunterschied
Warm-/Kaltwasser darf maximal $\pm 10\%$
betragen. Falls die Wasserversorgungsnetz-
druckparameter von den angegebenen
Werten abweichen ist Einstellung von
Druckerhöhungs-/Druckminderungsanlage
am Eingang notwendig.

Zur Vermeidung des Eintritts von
Fremdkörpern (abrasive Teilchen) ins
Innere ist Einstellung von Filtern 100-200 μ
empfohlen.

MONTAGE DER MISCHBATTERIE

1. Schalten Sie das Warm- und
Kaltwasserversorgungssystem
aus. Schrauben Sie die
ausmittigen Übergangstücke in
die Rohrleitungsausgänge des
Wasserversorgungssystems ein, verdichten
Sie vorherig das Gewindeteil mit Isolierung.
Wählen Sie die Position der ausmittigen
Übergangstücke, bei denen sie
zusammenfallen und der Anschlussposition
der Mischbatterie entsprechen, die
Mischbatterie soll dabei waagrecht sein
(Abstand zwischen den Exzentermitteln —
160 mm).



2. Nehmen Sie Luftsprühler ab (zur
Vermeidung der Verschmierung beim ersten
Wassereinfluss).
3. Installieren Sie die Wand Rosetten an die
ausmittigen Übergangstücke und schließen
Sie den Mischbatteriekörper an, gebrauchen
Sie dabei ein Werkzeug mit Weichbelag (um
Beschädigung von Schmuckbelägen der
Mischbatteriemuffen zu vermeiden).



4. Schalten Sie das
Wasserversorgungssystem ein. Kontrollieren
Sie Dichtheit aller Verbindungen bei der
geschlossenen Mischbatterie. Wenn nötig,
ziehen Sie die Verbindungen zunächst an
und dichten sie nach.
5. Schließen Sie den Brauseschlauch und
Duschkopf an.



6. Öffnen Sie für kurze Zeit den Kalt- und
Warmwasserzulauf, dann schließen Sie
ihn und installieren Sie den Luftsprühler
(anziehen).

PFLEGEHINWEIS:

Allgemeine Empfehlungen

Zur Vermeidung der Kalkablagerungen an Mischbatterieköper ist regelmäßige

Reinigung der Mischbatterie empfohlen. Der Mischbatterieköper soll mit der Seifenlösung gewaschen, mit Wasser abgespült und mit einem weichen Tuch abgetrocknet werden.

Die Seifen-, Shampoo-, Duschgele etc können den Schmuckbelag beschädigen. Wenn diese auf den Körper eintreten, soll diese Stelle mit Wasser gründlich abgespült werden

Zur Vermeidung der Beschädigung der Oberfläche des Produktes dürfen keine Scheuermittel oder Pasten zur Pflege verwendet werden.

Um die Farbenänderung des Schmuckbelages zu vermeiden, dürfen keine aggressiven

chemischen Säuren, Alkalien, Azelen, Ammoniumchlorid und weiteren chlorhaltigen Komponenten zur Pflege verwendet werden.

Küchenmischer / Waschtischmischer / Bidetmischer / Wanne/Brausemischer

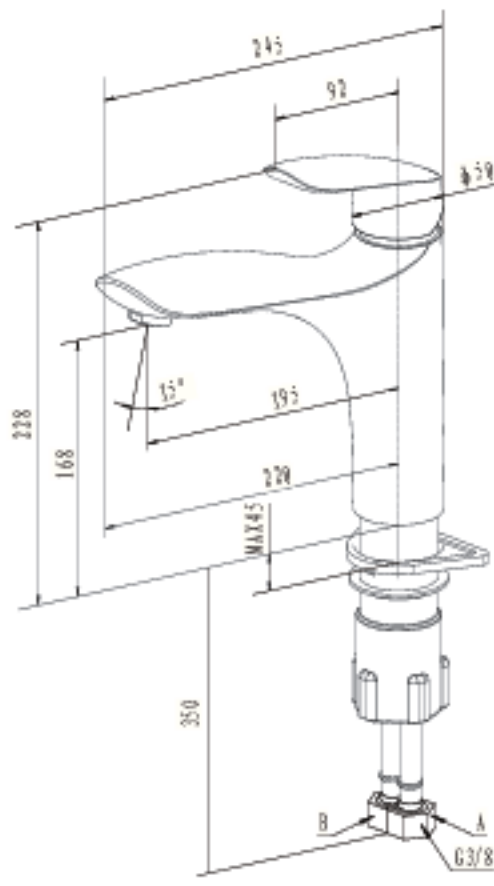
Der unregelmäßige oder spritzende Wasserstrahl sowie das Geräusch sind die Folge der Luftsprudlerverschmutzung. Es wird empfohlen, den Luftsprudler regelmäßig abzunehmen und mit Wasserstrahl abzuspielen. Das Verschmutzungsrisiko des Luftsprudlers kann bedeutend reduziert werden, indem Filter 100 bis 300 µm die Wasserversorgungslehre vor der Mischbatterie installiert werden, um das Eindringen von Fremdstoffen (Rost, Sand usw.) zu verhindern.

**СМЕСИТЕЛЬ ДЛЯ УМЫВАЛЬНИКА, БИДЕ, МОЙКИ
(ДЛЯ УСТАНОВКИ НА ГОРИЗОНТАЛЬНУЮ ПОВЕРХНОСТЬ)**

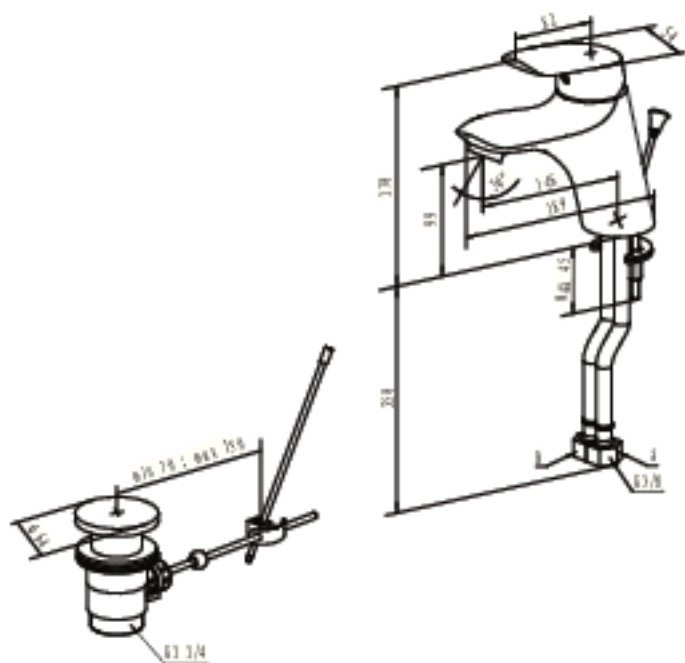
Рабочий интервал давления в водопроводной сети 0,5–6,0 Атм. (50–600 кПа). Рекомендуемый интервал давления в водопроводной сети 2,0–5,0 Атм (200–515 кПа). Разница давления горячей и холодной воды может составлять +/- 10%. В случае несоответствия параметров давления

водопроводной сети указанным значениям, требуется установка на входе приборов повышения/понижения давления.

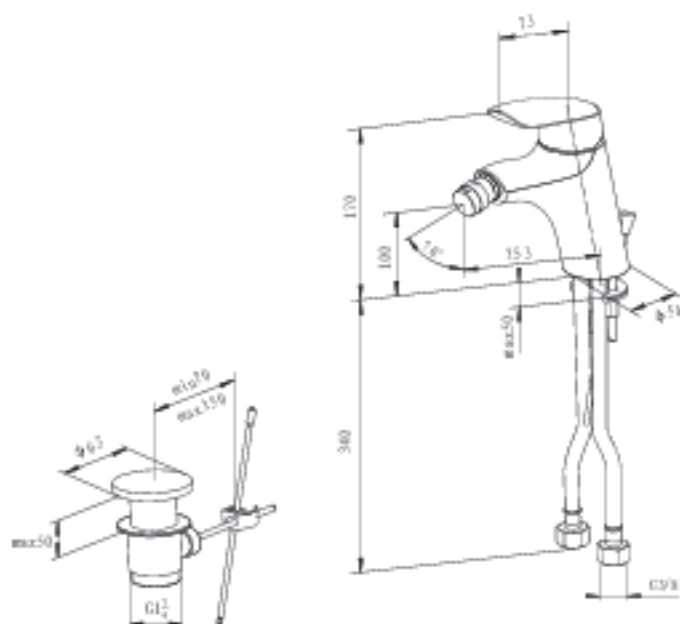
Во избежание попадания внутрь изделия механических примесей (абразивных частиц) рекомендуется установка фильтра 100–300 мк.



F5300000



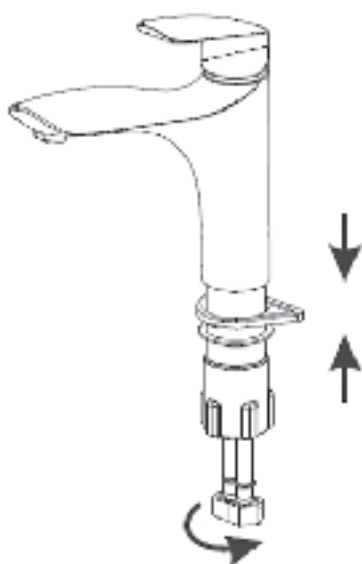
F53B2100



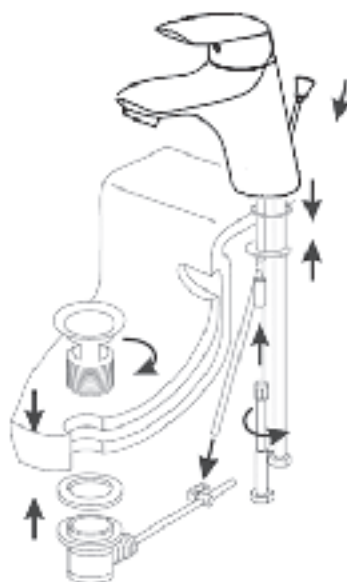
F53B3100

УСТАНОВКА СМЕСИТЕЛЯ

1. Отключите систему горячей и холодной водоснабжения
2. Снимите (открутите) дозатор (с обеих или с одной стороны дозатора при первом пуске воды).
3. Закрепите смеситель на санитарно-техническом поддоне, используя входящий в комплект крепеж.
4. Подключите смеситель к системе водоснабжения. Включите систему водоснабжения. Проверьте, при закрытом

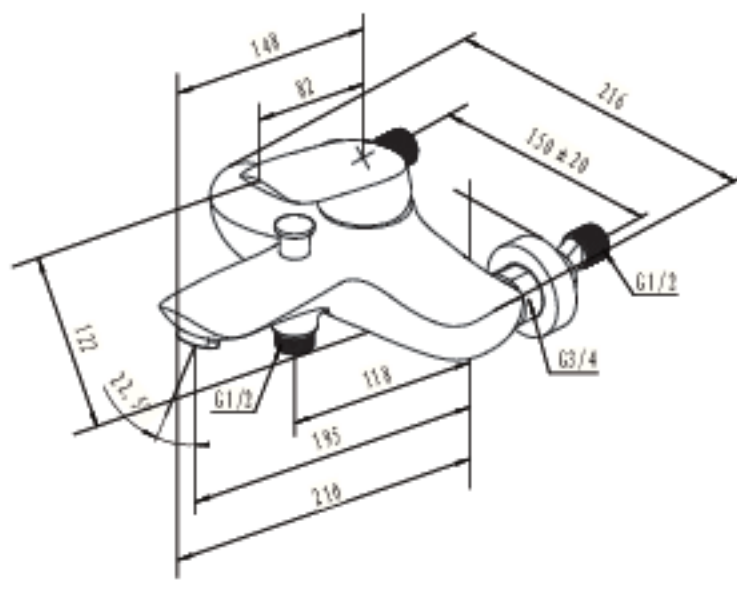


- положении смесителя, герметичность всех соединений. При необходимости проведите дополнительную затяжку и герметизацию соединений (при закрытом положении переключателей на подающих трубопроводах).
5. Откройте подачу холодной и горячей воды на небольшой промежуток времени (для промывки труб), после чего откройте подачу воды и установите (закрутите) дозатор.

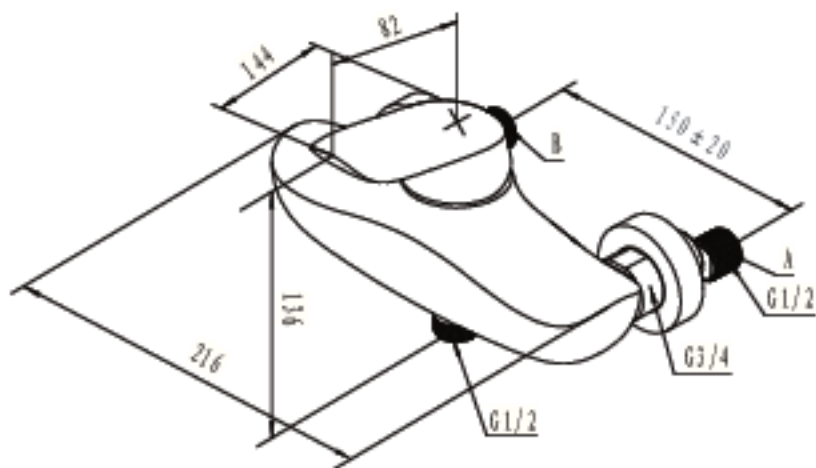


СМЕСИТЕЛЬ ДЛЯ ВАННЫ

(ДЛЯ УСТАНОВКИ НА ВЕРТИКАЛЬНУЮ ПОВЕРХНОСТЬ)



F5310000



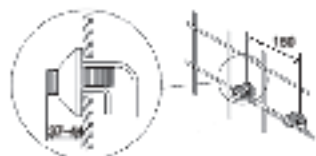
F5320000

Рабочий интервал давления в водопроводной сети 0,5–6,0 Атм. (50–620 кПа). Рекомендуемый интервал давления в водопроводной сети 2,0–5,0 Атм (200–515 кПа). Разница давления горячей и холодной воды может составлять $\pm 10\%$. В случае несоответствия параметров давления водопроводной сети указанным значениям, требуется установка на входе приборов повышения/понижения давления.

Во избежание попадания в корпус смесителя механических примесей (абразивных частиц) рекомендуется установка фильтра 100–300 мк.

УСТАНОВКА СМЕСИТЕЛЯ

1. Отключите систему горячей и холодной водоснабжения. Ввинтите эксцентриковые переходники входы трубопроводов системы водоснабжения, предварительно уплотнив резьбовую часть в оцинкованный материал. Подберите положение эксцентриковых переходников, при котором они совпадут и будут соответствовать присоединительному положению смесителя, при этом положение смесителя должно быть горизонтальным (расстояние между центрами эксцентриков — 150мм).



2. На смеситель для ванны/душа снимите (открутите) аэратор (в обоих случаях засорения аэратора при первом пуске вводу).
3. Установите на эксцентриковые переходники декоративные накладки и, используя инструмент с мягкими накладками (во избежание повреждение декоративного покрытия латекс смесителя), присоедините корпус смесителя.



4. Включите систему водоснабжения. Проверьте, при открытом положении смесителя, герметичность всех соединений. При необходимости проведите дополнительную затяжку и герметизацию соединений.
5. Откройте подачу холодной и горячей воды на небольшой промежуток времени для промывки системы от примесей.



6. Установите (закрутите) аэратор на смеситель для ванны/душа.
7. Присоедините душевой шланг и душевую лейку.

РЕКОМЕНДАЦИИ ПО УХОДУ:

Общие рекомендации

Во избежание появления на корпусе смесителя пятен известковых отложений, смеситель рекомендуется подвергать регулярной чистке. Мытье корпуса следует проводить мыльным раствором, с последующей промывкой в воде и удалением влаги сухой мягкой тряпкой. Остатки жидкого мыла, а также вода для душа также могут вызвать появление дисбаланса покрытия. В случае их попадания на корпус изделия, необходимо тщательно промыть место попадания чистой водой.

Во избежание повреждения поверхности изделия, запрещается применять для ухода абразивные средства и пасты.

Во избежание изменения цвета дисбаланса покрытия, запрещается

применять для ухода химические средства, содержащие агрессивные химические вещества: кислоты, щелочи, азоток, хлорид аммония и другие хлорсодержащие компоненты.

Смеситель для кухни, умывальника, биде, ванна/душ

Неравномерность струи в воде, её разбрызгивание, появление шума являются следствием загрязнения ротора.

Рекомендуется периодически чистка ротора путем его снятия и промывки под струей в воде. Риск загрязнения ротора, а также выхода из строя картриджа смесителя можно значительно снизить, установив перед смесителем на трубу водоснабжения фильтры 100-300 мк, предотвращающие попадание в корпус смесителя посторонних частиц (ржавчины, песка и т.п.).

**ЗМІШУВАЧ ДЛЯ УМІВАЛЬНИКА, БІДЕ, КУХОННОЇ РАКОВИНИ
(ДЛЯ УСТАНОВЛЕННЯ НА ГОРИЗОНТАЛЬНУ ПОВЕРХНЮ)**

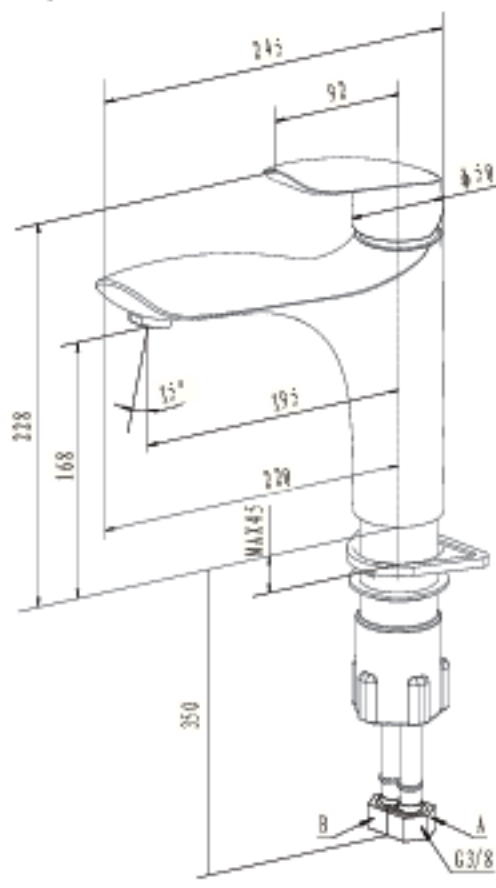
Робочий інтервал тиску у водопровідній мережі 0,5–6,0 Атм. (50–620 кПа).

Рекомендований інтервал тиску у водопровідній мережі 2,0–5,0 Атм. (200–515 кПа). Різниця тиску гарячої і холодної води може складати +/-10%.

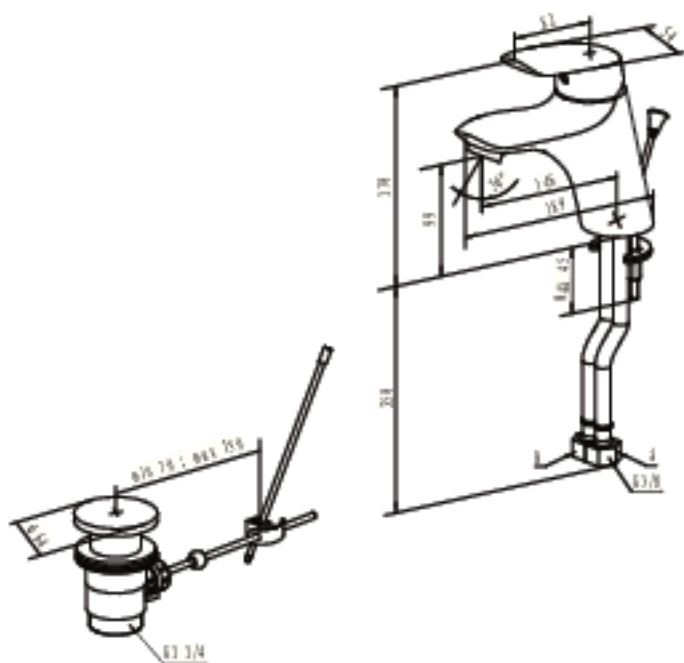
У разі невідповідності параметрів тиску водопровідної мережі кваліфі-

кованим, потрібно встановити на вході приладу підняття/пониження тиску.

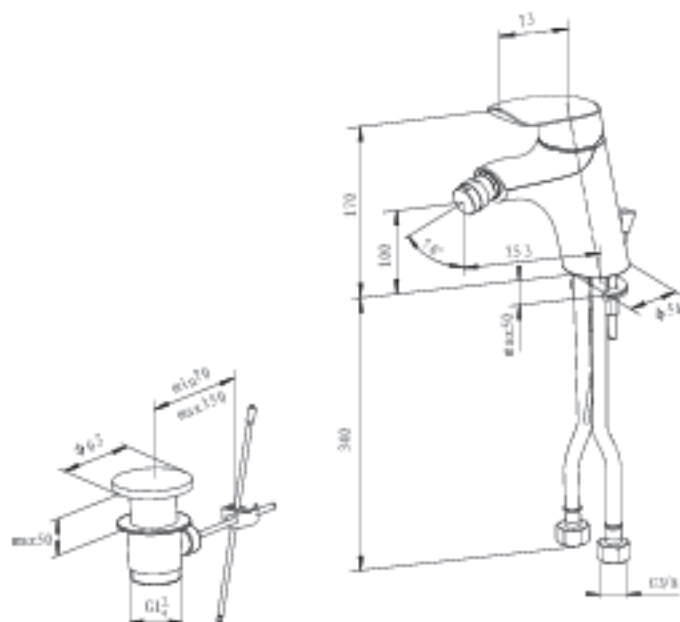
Щоб уникнути попадання всередину виробу механічних домішок (абразивних часток) обов'язково встановити фільтр 100–300 мк.



F5300000



F53B2100



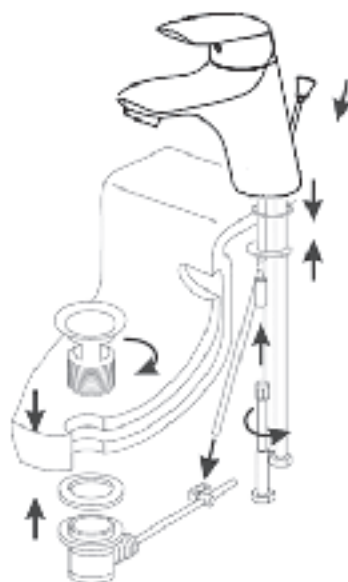
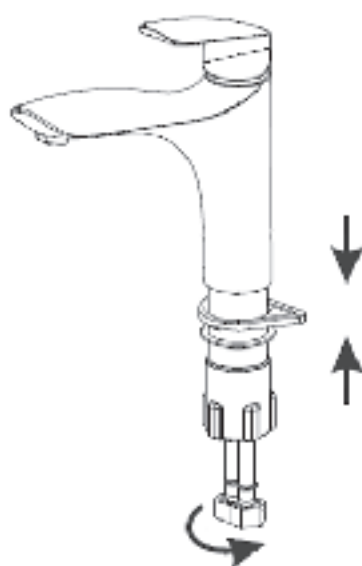
F53B3100

УСТАНОВЛЕННЯ ЗМІШУВАЧА

1. Відключіть систему гарячого і холодного водопостачання.
2. Зніміть (відкрутіть) аератор (щоб уникнути засмічення аератора при першому пуску води).
3. Закріпіть змішувач на санітарно-технічному з'єднанні, використовуючи кріплення, що входить в комплект.
4. Підключіть змішувач до системи водопостачання. Включіть систему водопостачання. Перевірте, при закритому

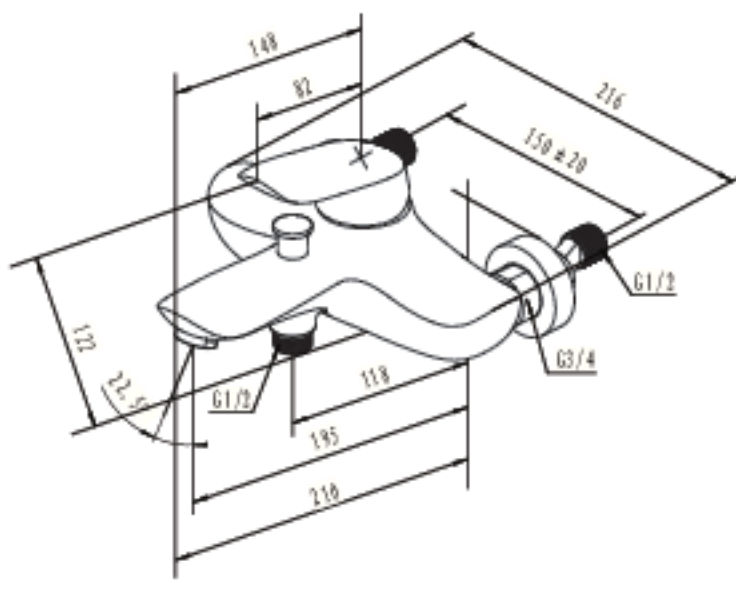
положенні змішувача, герметичність усіх з'єднань. При необхідності проведіть додаткове ваткування і герметизацію з'єднань (при закритому положенні перемикаючих вентилів на подаючих трубопроводах).

5. Відкрийте подання холодної і гарячої води на невеликий проміжок часу (для промивання труб), після чого відкрийте подання води і установіть (закрутіть) аератор.

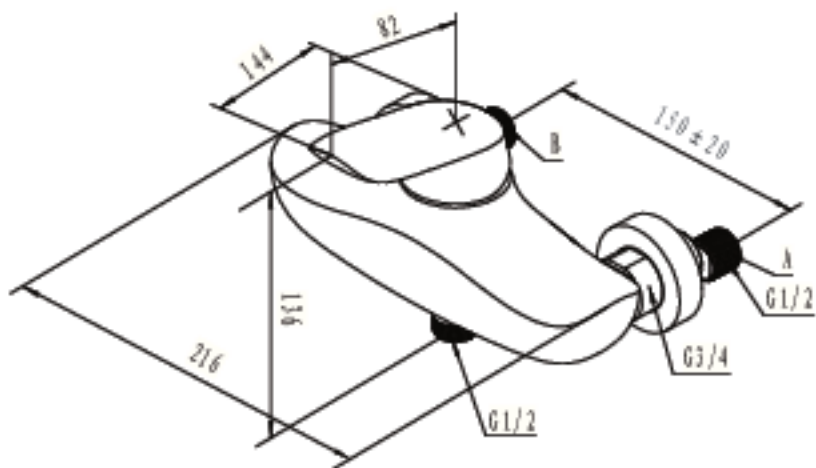


ЗМІШУВАЧ ДЛЯ ВАННИ

(ДЛЯ УСТАНОВЛЕННЯ НА ВЕРТІКАЛЬНУ ПОВЕРХНЮ)



F5310000



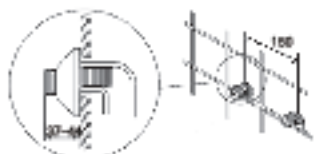
F5320000

Робочий інтервал тиску у водопровідній мережі 0,5–6,0 Атм (50–620кПа).
 Рекомендований інтервал тиску у водопровідній мережі 2,0–5,0 Атм (200–515 кПа). Різниця тиску гарячої і холодної води може складати +/- 10%.
 У разі невідповідності параметрів тиску в однопровідній мережі з казанним означенням, потрібно встановлення на вході приладів підняття/пониження тиску.

Щоб уникнути поладання всередині виробу механічних домішок (абразивних часток) обов'язково встановлення фільтра 100–300 мк.

УСТАНОВЛЕННЯ ЗМІШУВАЧА

1. Відключіть систему гарячої і холодної водопостачання. Утепліть ексцентриковий перехідник у вході трубопроводу системи водопостачання, заохолодіть у дільнику і рідкою частину ізоляційним матеріалом.
 Підберіть положення ексцентрикового перехідника, при якому вони обидва будуть і в дільнику і в горизонтальному положенні змішувача, при цьому положення змішувача має бути горизонтальним (відстань між центрами ексцентриків — 150 мм).



2. На змішувачі для ванни / душі уніміть (відкрутіть) аератор (щоб уникнути заміщення аератора при першому пуску води).
3. Установіть на ексцентриковий перехідник декоративні накладки ексцентриковим інструментом / механічними накладками (щоб уникнути ушкодження декоративного покриття гайкою змішувача), приєднайте корпус змішувача.



4. Увімкніть систему водопостачання. Перевірте, при закритому положенні змішувача, герметичність з'єднань. При необхідності проведіть додаткову затяжку і герметизацію сполук.
5. Відкрийте подачу холодної і гарячої води на певний проміжок часу для промивання системи від домішок.



6. Встановіть (закрутіть) аератор на змішувачі для ванни / душі.
7. Приєднайте душ-обов'язок і душ-обов'язок.

РЕКОМЕНДАЦІ ПО ДОГЛЯДУ:

загальні рекомендації

Щоб уникнути появи на корпусі змішувача плям з алімакс і відкладень, змішувач рекомендується піддавати регулярному чищення. Миття корпусу слід робити мильним розчином, а подальше миття анімацією і з віддаленим впливом струменя м'якою ганірою.

Залишки рідкого мила, шампуню, гелю для душу також можуть викликати ушкодження декоративного покриття. У разі їх попадання на корпус виробу, необхідно ретельно протирати місце попадання чистою водою.

Щоб уникнути ушкодження повз ероїз виробу, забороняється використовувати для догляду абразивні засоби і пасти.

Щоб уникнути зміни кольору декоративного покриття, забороняється використовувати для

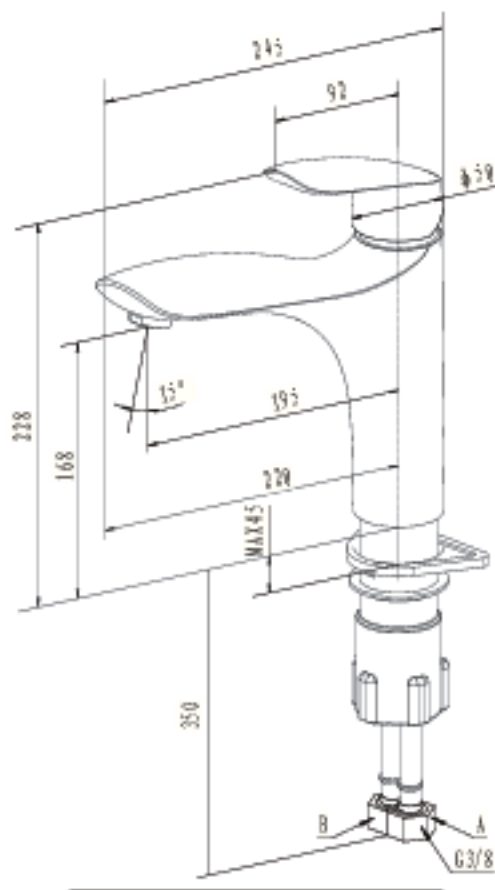
відходу хімічні засоби, що містять агресивні хімічні речовини: кислоту, лугу, ацетон, хлорид амонію і інші хлораміонні компоненти.

Змішувач для умивальника, бидла, кухонної раковини та ванни/душу. Нерівномірність струменя води. Після розбирання кувача, поява шуму є наслідком забруднення аератора. Рекомендується періодичне чищення аератора шляхом його омивання і промивання під струменем води. Різкий забруднення аератора, а також виходу з ладу картриджа змішувача можна значно понизити, встановивши перед змішувачем на трубі з одностороннім фільтром 100-300 мкм, що запобіжить попаданню всередину змішувача сторонніх часток (пісок, пісок і т.д.).

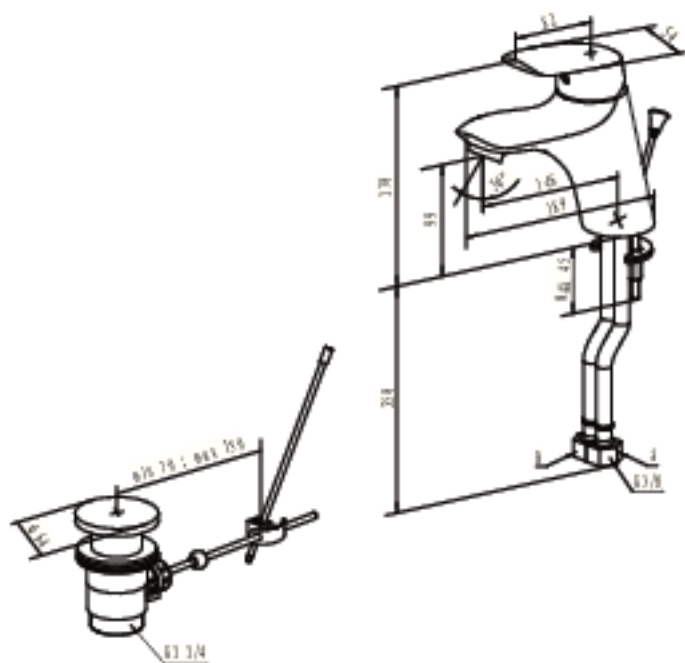
BATERIA DLA UMYWALKI, BIDETU, ZLEW OZMYWAKA
 (DLA INSTALACJI NA POWIERZCHNI POZIOMEJ)

Zakres roboczy ciśnienia w sieci wodociągowej wynosi 0,5-6,0 atm. (50-600 kPa). Zalecany zakres ciśnienia w sieci wodociągowej 2,0-5,0 atm. (200-515 kPa). Różnica ciśnienia ciepłej i zimnej wody może stanowić +/- 10%. W przypadku niezgodności parametrów ciśnienia w

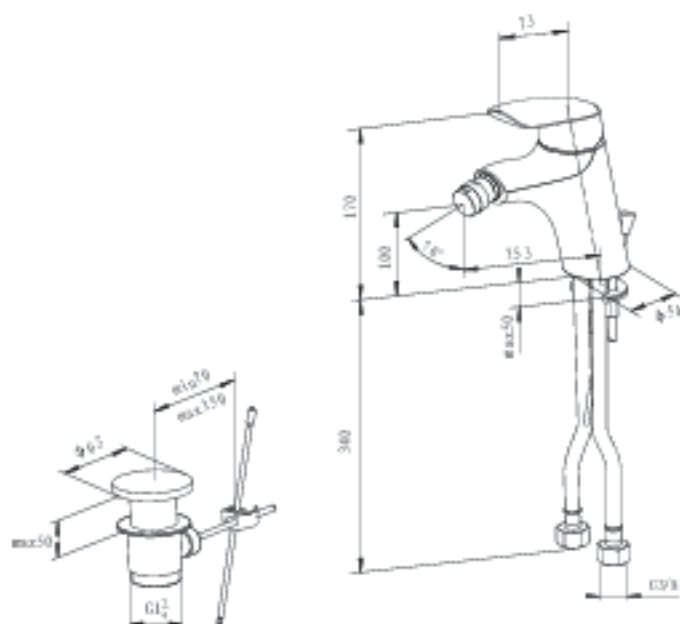
sieci wodociągowej z wyżej podanymi wartościami na wlocie należy zamontować urządzenie podwyższenia/redukcji ciśnienia. Celem zapobiegania dostaniu się do wnętrza wyrobu domieszek mechanicznych (cząstek abrazyjnych) zaleca się montaż filtrów 100-300 mik.



F5300000



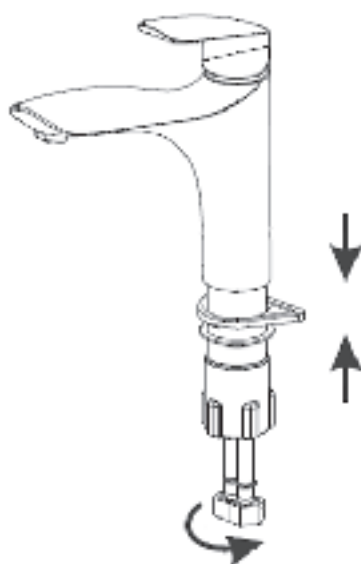
F53B2100



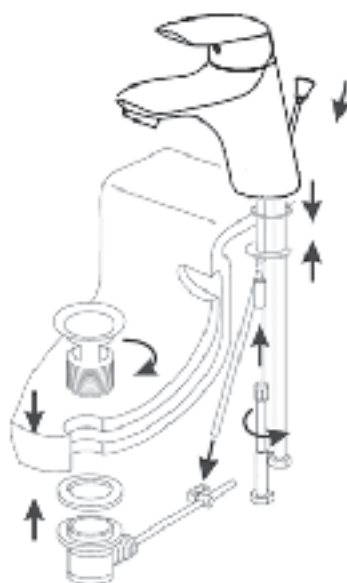
F53B3100

MONTAŻ BATERII

1. Odłącz system wodociągu (ciepła i zimna woda).
2. Zdejmij (odkręć) perlator (żeby zapobiec zanieczyszczeniu perlatora przy pierwszym włączeniu wody).
3. Zamocuj baterię na wyrobisku aniatnym przy pomocy załączonych do kompletu mocowań.
4. Podłącz baterię do systemu wodociągowego. Włącz system wodociągowy.

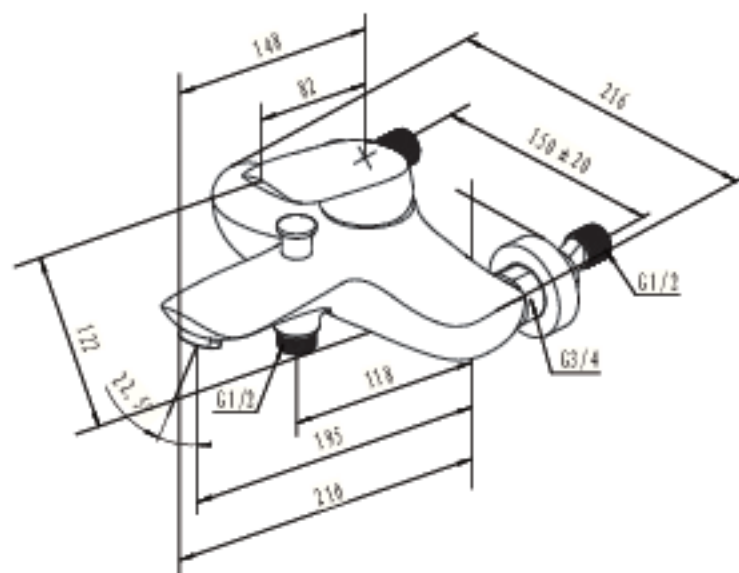


5. Sprawdź w położeniu zamkniętym szczelność wszystkich ich połączeń. W razie konieczności dokręć połączenia i wykonaj ich dodatkowe uszczelnienie (w tym czasie zawory na przewodach wodociągowych powinny być zamknięte).
5. Włącz nakrętko dopływ zimnej i ciepłej wody (żeby przepłukać rury), następnie wyłącz dopływ wody i zamontuj (zakręć) perlator.

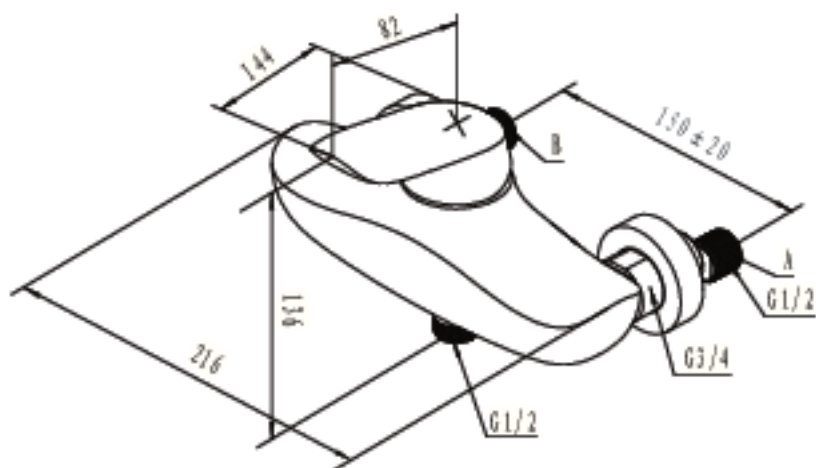


BATERIA DLA WANNY

[DLA INSTALACJI NA POWIERZCHNI PIONOWEJ].



F5310000

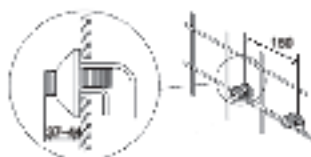


F5320000

Zakres roboczy ciśnienia w sieci wodociągowej wynosi 0,5–6,0 atm. (50–600 kPa). Zalecany zakres ciśnienia w sieci wodociągowej 2,0–5,0 atm. (200–515 kPa). Różnica ciśnienia ciepłej i zimnej wody może stanowić +/- 10%. W przypadku niezgodności parametrów ciśnienia w sieci wodociągowej z wyżej podanymi wartościami na wlocie należy zamontować urządzenia podwyższenia/redukcji ciśnienia. Celem zapobiegania dostania się do wnętrza wyrobów domówek mechanicznych (czepki abrazyjne) zaleca się montaż filtrów 100–300 mik.

MONTAŻ BATERII

1. Odcłóż system wodociągowy (cieplą i zimną wodę). Wkręć złączki międzyrodowe do wylotów rurowych, następnie uszczelniając oścież gwintową materiałem izolacyjnym. Wybiierz takie położenie złączek międzyrodowych, żeby pasowały do siebie i odpowiadały położeniu montażowemu baterii. Położenie baterii powinno być poziome, odległość pomiędzy ściankami międzyrodów – 150 mm.



2. Zdjąć (odkręcić) perflator (żeby zapobiec zanieczyszczeniu perflatora przy pierwszym włączeniu wody).
3. Założyć na złączki międzyrodowe nakładki dekoracyjne i stosując narzędzie z miękkimi nakładkami (żeby nie uszkodzić pokrycia dekoracyjnego nakrętek baterii), podłączyć korpus baterii.



4. Włącz system wodociągowy. Sprawdzić w położeniu zamkniętym szczelność wszystkich połączeń. W razie konieczności dokonać połączenia i wykonalnych dodatków uszczelnienie (w tym czasie zawory na przewodach wodociągowych powinny być zamknięte).
5. Założyć wąż pływający i uchawkę pływającą.



6. Włączyć na krótko dopływ zimnej i ciepłej wody przez wylotkę, następnie wyłączyć dopływ wody i zainstaluj (zakręć) perflator.

ZALECENIA DO KONSERWACJI:

Nierówny strumień wody, rozpryskiwanie wody, pojawienie się zmusów i oznakami zabrudzenia perforatora. Zaleca się okresowe czyszczenie perforatora – w tym celu perforator należy zdjąć i przepłukać pod strumieniem wody. Ryzyko zabrudzenia perforatora, a także awarii wkładki i baterii można znacznie obniżyć, jeżeli zamontować przed baterią na rurowodociągowe filtry 100-300 mikr., zapobiegające dostaniu się do wnętrza baterii cząstek obcych (rdza, piasek itd.)

Żeby zapobiec pojawieniu się na korpusie baterii plam osadów wapniowych, baterię zaleca się regularnie czyścić. Korpus należy myć rozcieńczonym mydłem, następnie opłukać wodą

i wytrzeć do sucha suchą miękką tkaniną. Pozostawić cię po mydle w płynie, żeby pod przyschnięciem mogły wywołać uszkodzenia pokrycia dekoracyjnego. W przypadku ich trafienia na korpus wyrobu należy dokładnie wymyć to miejsce czystą wodą.

Żeby nie uszkodzić powierzchni wyrobu, zabrania się używać do konserwacji środków pasty ściernie.

Żeby zapobiec zmianie koloru pokrycia dekoracyjnego zabrania się używać do konserwacji środków chemicznych, zawierające agresywne chemiczne substancje: kwasy, zasady, aceton, chloroek amonu inne składniki z chłodziem.

面盆龙头、妇洗器龙头和厨房水槽龙头（用于水平表面安装）

供水网络工作压力区间为0.5-6.0大气压

上述要求，需安装增压阀/减压阀。

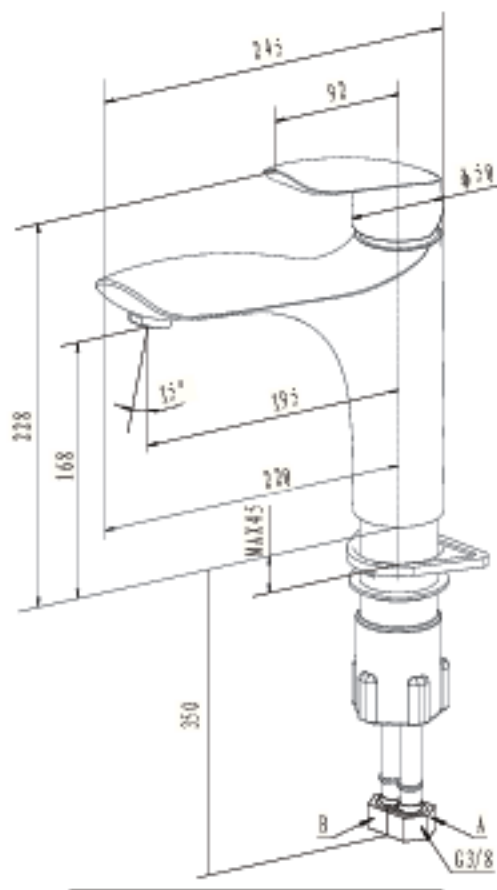
（50-620千帕），建议供水网络压力差为

为避免杂质（磨料颗粒）落入产品内部，建

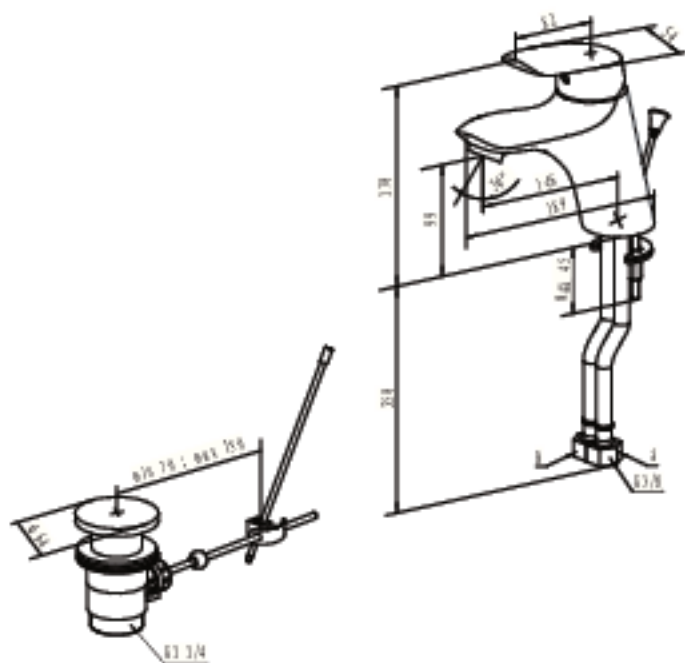
2.0-5.0大气压（206-515千帕），冷热水压力

议安装100-300微米过滤器。

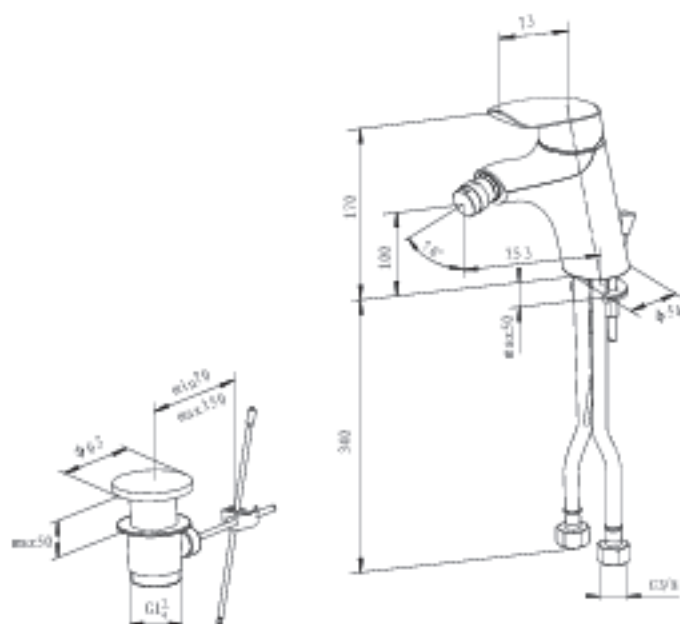
差+/-10%左右，如供水网络压力参数不符合



F530000

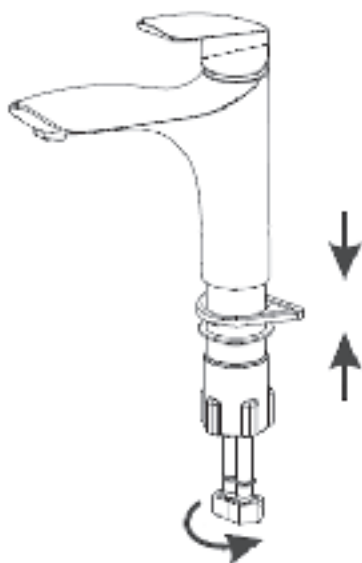


F53B2100

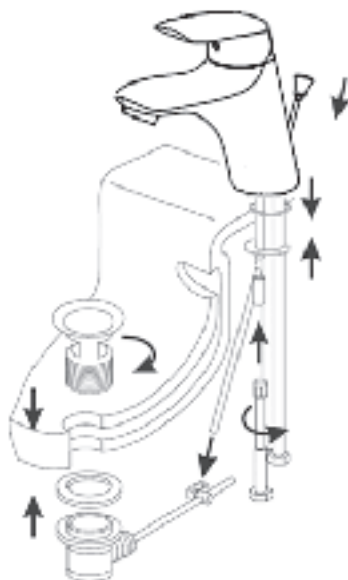


F53B3100

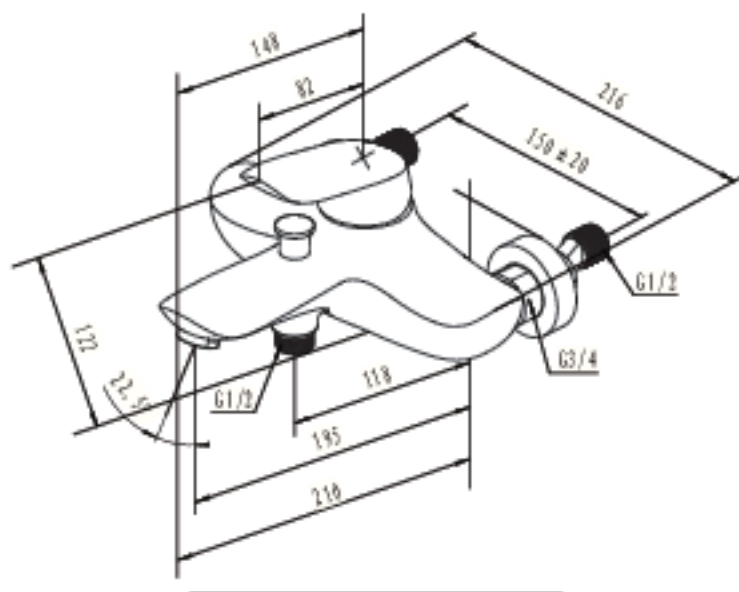
- 1、切断冷热水供水
- 2、取下（拧下）起泡器（为避免初次通水时造成起泡器堵塞）。
- 3、使用配套提供的紧固件将龙头固定在止滑产品上。
- 4、将龙头与供水系统相连，打开供水系统，



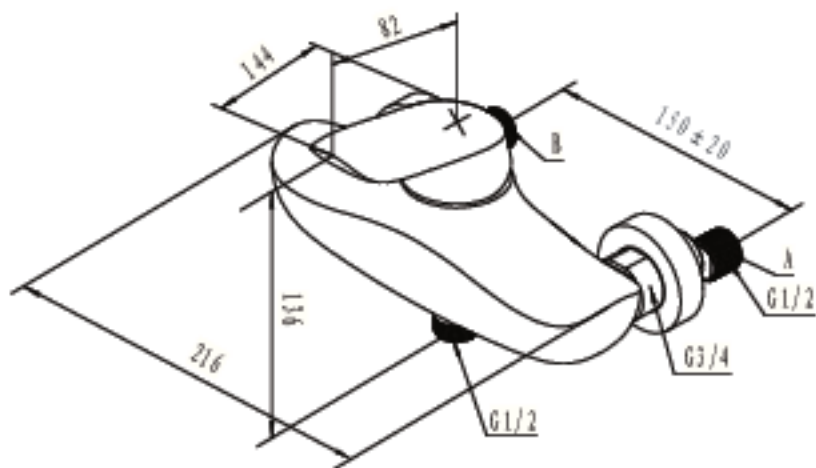
- 检查龙头关闭状态下各连接部位的密封性，如有必要，可调整连接部位的紧固性和密封性（请确保供水管道阀门处于关闭状态）。
- 5、打开冷热水供水并稍后持续一段时间（以冲洗管道），然后切断供水并安装（拧上）起泡器。



滑缸龙头(适用于垂直表面安装)



F5310000



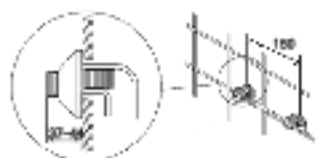
F5320000

供水网络工作压力区间为0.5-6.0大气压(50-620千帕)，建议供水网络压力差为2.0-5.0大气压(206-515千帕)，冷热水压方差不应 $\pm 10\%$ 左右。如供水网络压力参数不符合上述要求，需安装增压阀/减压阀。

为避免杂质(磨料颗粒)落入产品内部，建议安装100-300微米过滤器。

1、关闭冷热供水系统，将偏心螺母安装在供水系统管道出口，先用绝缘材料将螺纹部分密封，调整偏心螺母的位置，使其与龙头连接位置相符，同时确保龙头位置为水平安装的(偏心螺母中心间距为150mm)

2、取下(拧下)起泡器(为避免初次通水时造成起泡器堵塞)



3、使用带有软质垫片的工具(为避免损坏龙头螺母装饰表面涂层)在偏心螺母上安装装饰垫片，安装龙头主体。



4、打开供水系统，检查龙头关闭状态下各连接部位的密封性。如有必要，可调整连接部位的松紧性和密封性(请确保供水管道阀门处于关闭状态)。

5、连接花洒软管和花洒喷头。



6、打开冷水供水并稍做持续一段时间(以冲洗管道)，然后切断供水并安装(拧上)起泡器。

维护建议:

水流不均匀, 飞溅以及噪声均为起泡器故障引起。建议定期拆下起泡器使用流动水进行冲洗。在安装龙头之前在供水管道上安装100-300微米过滤器可有效降低起泡器堵塞以及龙头铜芯损坏的风险, 并防止其他颗粒(锈斑、沙子等)落入龙头内部。

为避免龙头主体出现石灰沉积斑点, 建议定期清洁龙头。龙头主体要求使用软海绵清洁, 然

后用清水冲净, 最后用柔软的干抹布擦干。

洗手液、洗发水和沐浴露的残留也会损坏表面装饰涂层。如果产品表面粘上如上所述物质, 请立即用清水认真清洗被污染的地方。

为避免产品表层受损, 禁止使用研磨工具或者磨砂膏进行产品护理。

为防止表面装饰涂层变色, 在产品保养时禁止使用含有酸、碱、丙酮、氯化物及其他含氯成分的腐蚀性化学制剂。

AM·PM

AMPMAG Tonstrasse 177 D-10115 Berlin
WWW.AMPM-WORLD.COM