



АНИОН

Россия, 111024, Москва, Перовский пр-д, д.35, стр.5;
тел.: (095) 744-08-47 (многоканальный) факс: 777-98-05;
e-mail: anion@anion-msk.ru; <http://www.anion-msk.ru/>

ИНСТРУКЦИЯ ПО МОНТАЖУ И ПОДКЛЮЧЕНИЮ, РУКОВОДСТВО ПО ЭКСПЛУАТАЦИИ.



(ИМнРЭ_НСЕМК)

Москва
2013г.

Содержание:

№ п.п.	НАИМЕНОВАНИЕ	стр
1	Общие сведения	-3
2	Технические характеристики и конструкция	-5
3	Маркировка	-20
4	Упаковка	-20
5	Транспортирование и хранение	-20
6	Указания (требования) по размещению резервуаров, по монтажу, вводу в эксплуатацию и эксплуатации ..	-21
7	Гарантии изготовителя	-35
8	Сертификаты	-36

1. Общие сведения

1.1. Введение

Инструкция по монтажу и руководство по эксплуатации распространяются на емкости и контейнеры полиэтиленовые, изготовленные по ТУ 2291-005-17152852-01(13) оборудованные для хранения различных жидкостей, таких как:

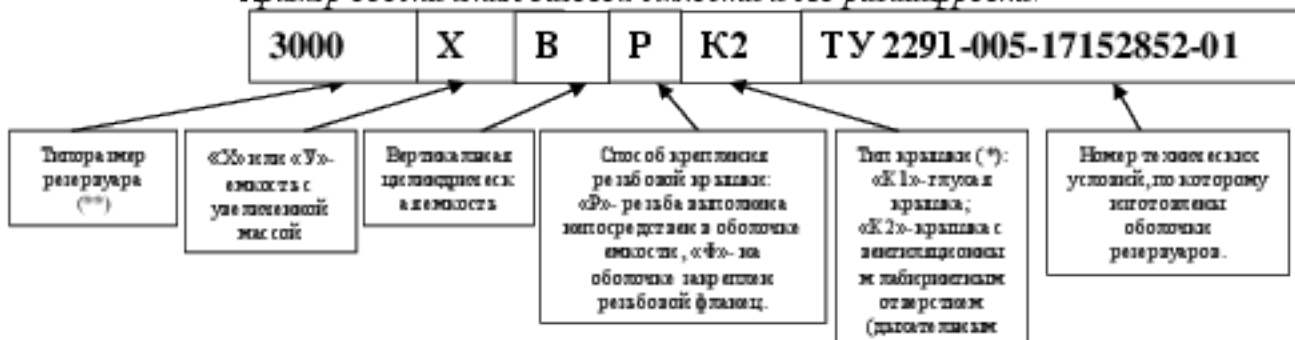
- вода (в т.ч. питьевая),
- пищевые жидкости,
- жидкие вещества с низкой степенью опасности, для которых требуется упаковка третьей группы:
 - ЛВЖ класса опасности 3.3 (с температурой вспышки от 23°C до 61°C), например дизельное топливо;
 - окисляющие вещества класса опасности 5.1;
 - слабоагрессивные коррозионные вещества класса опасности 8 (растворы солей, растворы кислот концентрации ниже 15%, растворы щелочей концентрации ниже 20%), растворы гипохлорита натрия;
- прочие неопасные жидкости.

Настоящая инструкция и руководство содержат принципиальные указания, которые должны выполняться при монтаже, эксплуатации и техническом обслуживании. Поэтому перед монтажом и вводом в эксплуатацию они обязательно должны быть изучены специалистами, выполняющими монтаж, соответствующим обслуживающим персоналом (потребителем).

1.2 Общие сведения и обозначение изделий

Оболочка емкости изготавливается по ТУ 2291-005-17152852-01.

Пример обозначения базовой емкости и его расшифровка:



Оболочки резервуаров могут изготавливаются в двух модификациях - со стандартной массой (толщиной стенки) и с увеличенной массой (толщиной стенки).

Емкости с увеличенной массой (индекс «X» или «У») предназначены для хранения жидкостей с плотностью свыше 1,2 г/см³, но не более 1,6 г/см³, или для хранения кислот, щелочей, гипохлорита натрия при плотности ниже 1,6 г/см³.

Максимальное допустимое избыточное давление в резервуаре- 0,05Bar (0,05кгс/см²).

Разрежение внутри резервуара- не допускается.

Обозначение базовой емкости: (см. обозначение в табл. №1.1, 1.2, 2, 3.1, 3.2, 3.3 и 4)

Обозначение, присваиваемое изделию Изготовителем после доработки и комплектации резервуара по документации, согласованной с Заказчиком:

НСЕМК-xxxx, где «xxxx» - заводской номер проекта.

2. Технические характеристики и конструкция.

2.1. Резервуары НСЕМК изготавливаются на базе:

- Дозировочных контейнеров
- Вертикальных цилиндрических емкостей;
- Горизонтальных цилиндрических емкостей;
- Танков для воды;
- Подземных резервуаров;
- Специальных резервуаров для транспортных средств;
- Других емкостей и в т.ч. бункеров.

2.1.1. Технические характеристики дозировочных контейнеров.

Максимальную плотность рабочей жидкости для дозировочных контейнеров, полный объем, массу оболочки, диаметр основания и высоту емкости, а также диаметр отверстия верхнего люка см. в табл. 1.1, внешний вид - см на рис. 1.1

Рис. 1.1



Таблица №1.1

№п.п.	Обозначение (код) резервуара	Макс. Плотн. (г/см ³)	Vполн. (м ³)	Масса (кг)	Досн. (мм)	Н (мм)	дотв. горловины (мм)
1	ДК60К*	1,2	0,06	4,5	470	600	150
2	ДКХ60К*	1,6	0,06	8,0	470	600	150
3	ДК100К*	1,2	0,1	7,0	470	790	150
4	ДКХ100К*	1,6	0,1	11,5	470	790	150
5	ДК200К*	1,2	0,2	9,0	500	1030	150
6	ДКХ200К*	1,6	0,2	15,5	500	1030	150
7	ДК500К*	1,2	0,5	19,0	800	1210	150
8	ДКХ500К*	1,6	0,5	28,0	800	1210	150

Примечание: масса, указанная в таблице дана без учета массы крышки

2.1.2. Технические характеристики вертикальных цилиндрических емкостей.

Максимальную плотность рабочей жидкости для вертикальных цилиндрических емкостей, полный объем, массу оболочки, диаметр основания и высоту емкости, а также диаметр отверстия верхнего люка см. в табл. 1.2, внешний вид- на рис.1.2



Рис.1.2

Таблица №1.2

№п.п.	Обозначение (код резервуара)	Мах Плотн. (г/см ³)	Vполн. (м ³)	Масса (кг)	Дюшн. (мм)	H (мм)	дотв. горловины (мм)
1	220_1ЕК	1,2	0,22	9	550	1070	150
2	220_1ХЕК	1,6	0,22	14	550	1070	150
3	410_1ЕК	1,2	0,41	20	550	1920	150
4	410_1В*	1,2	0,41	20	550	1920	380
5	410_1ХЕК	1,6	0,41	26	550	1920	150
6	410_1ХВ*	1,6	0,41	26	550	1920	380
7	500В*	1,2	0,5	16	920	880	380
8	500ХВ*	1,6	0,5	25	920	880	380
9	560В*	1,2	0,56	20	750	1440	380
10	560ХВ*	1,6	0,56	26	750	1440	380
11	780В*	1,2	0,78	25	750	1950	380
12	780ХВ*	1,6	0,78	34	750	1950	380
13	1000В*	1,2	1,0	30	1300	950	380
14	1000ХВ*	1,6	1,0	39	1300	950	380
15	1001aВ*	1,2	1,0	27	1130	1200	380
16	1001aХВ*	1,6	1,0	40	1130	1200	380
17	1140В*	1,2	1,14	25	1080	1320	380
18	1140ХВ*	1,6	1,14	37	1080	1320	380
19	1500В*	1,2	1,5	40	1300	1360	380
20	1500ХВ*	1,6	1,5	52	1300	1360	380
21	1600В*	1,2	1,6	33	1080	1800	380
22	1600ХВ*	1,6	1,6	50	1080	1800	380
23	2002В*	1,2	2,0	55	1600	1230	380
24	2002ХВ*	1,6	2,0	71	1600	1230	380
25	2003В*	1,2	2,0	50	1285	1785	380
26	2003ХВ*	1,6	2,0	65	1285	1785	380
27	3000В*	1,2	3,0	70	1600	1710	380
28	3000ХВ*	1,6	3,0	90	1600	1710	380
29	4500В*	1,2	4,5	110	2000	1730	380
30	4500ХВ*	1,6	4,5	145	2000	1730	380
31	8000В*	1,2	8,0	190	2190	2380	540
32	8000ХВ*	1,6	8,0	256	2190	2380	380
33	SB17-2ВФ*	1,2	11,5	250	2350	3170	540
34	SB17-2УВФ*	1,6	11,5	300	2350	3170	540
35	SB17-1ВФ*	1,2	14,5	350	2350	3850	540
36	SB17-1УВФ*	1,6	14,5	450	2350	3850	540

*- тип крышки (1, 2 или 3)

2.1.3. Технические характеристики горизонтальных цилиндрических емкостей.

Максимальную плотность рабочей жидкости для горизонтальных цилиндрических емкостей, полный объем, массу оболочки, длину (Д), ширину(Ш) и высоту(В) емкости, а также диаметр отверстия верхнего люка (dotв.) см. в табл. 2, внешний вид- на рис.2.

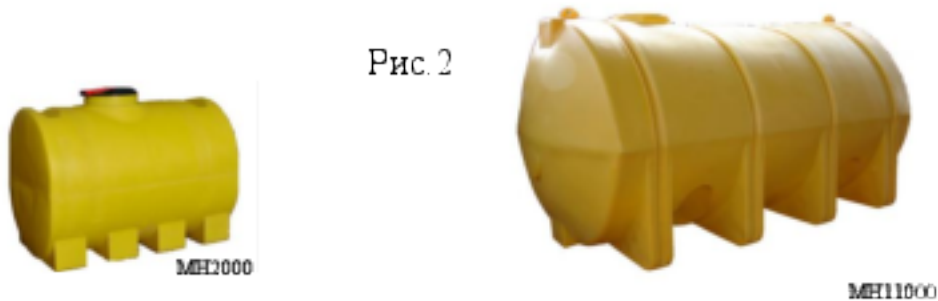


Рис.2

Таблица №2

№ п.п.	Обозначение (код) резервуара	Мах Плотн. (г/см ³)	Vполн. (м ³)	Масса (кг)	Д (мм)	Ш (мм)	В (мм)	dotв. горловины (мм)
1	МН300ФК*	1,2	0,3	16	1000	600	780	290
2	МН300ХРК*	1,4	0,3	21	1000	600	780	290
3	МН750ФК*	1,2	0,75	30	1500	760	1000	380
4	МН750ХРК*	1,4	0,75	39	1500	760	1000	380
5	МН1000ФК*	1,2	1,0	43	1725	920	960	380
6	МН1000ХРК*	1,4	1,0	52	1725	920	960	380
7	2000НФК*	1,2	1,95	92	1810	1090	1300	380
8	МН2000*К*	1,2	2,05	92	1810	1090	1350	380
9	МН2100ФК*	1,2	2,1	75	1815	1320	1410	380
10	МН2100УРК*	1,4	2,1	95	1815	1320	1410	380
11	МН3000ФК*	1,2	3,0	97	1915	1570	1660	380
12	МН3000УРК*	1,4	3,0	121	1915	1570	1660	380
13	J3500ФК*	1,2	3,2	130	2400	1350	1690	380
14	МН5000ФК*	1,2	5,0	160	2400	1760	1860	380
15	МН5000УФК*	1,4	5,0	200	2400	1760	1860	380
16	МН11000ФК*	1,05	11,2	400	3800	2200	2000	400

*-тип крышки (1, 2 или 3)

2.1.4. Технические характеристики танков для воды.

Максимальную плотность рабочей жидкости для танков, полный объем, массу оболочки, длину, ширину и высоту (ДхШхВ) емкости, а также диаметр отверстия верхнего люка см. в табл. 3.1, а внешний вид- на рис.3.1

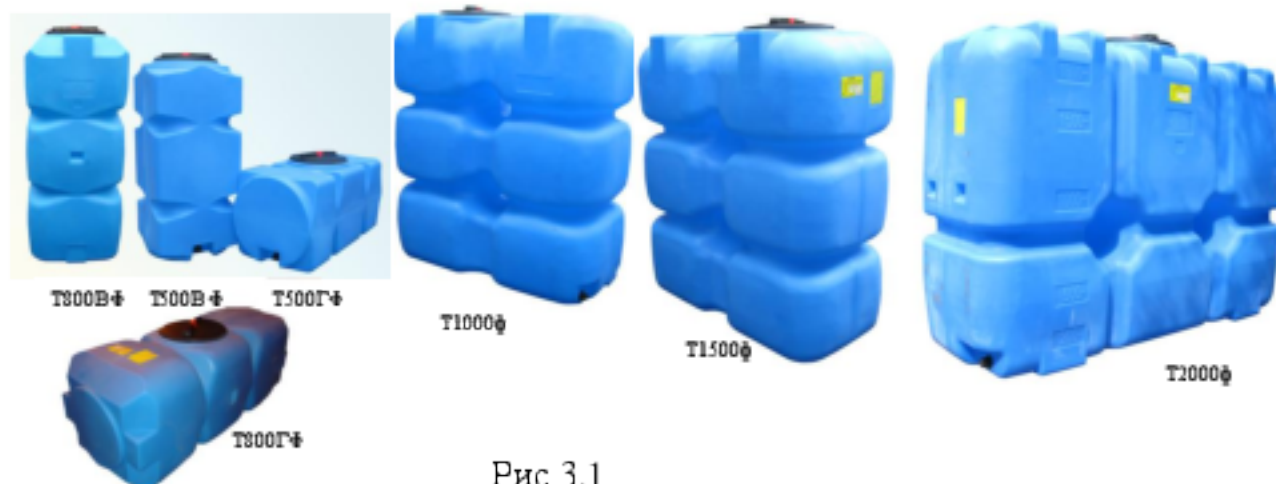


Рис. 3.1

Таблица №3.1

№.	Обозначение (код) резервуара	Мах Плотн. (г/см ³)	Vполн. (м ³)	Масса (кг)	Д (мм)	Ш (мм)	В (мм)	отв. горловины (мм)
1	T500BФК*3	1,05	0,5	25	650	665	1450	380
2	T500ГФК*3	1,05	0,5	25	1400	650	700	380
3	T500УВФК*3	1,2	0,5	41	650	665	1450	380
4	T500УГФК*3	1,2	0,5	41	1400	650	700	380
5	T800BФК*3	1,05	0,8	35	730	730	1700	380
6	T800ГФК*3	1,05	0,8	35	1690	730	730	380
7	T800XBPK*3	1,2	0,8	46	730	730	1700	380
8	T1000ФК*3	1,05	1,0	45	1255	635	1630	380
9	T1000XФК*3	1,2	1,0	58	1255	635	1630	380
10	T1000XPK*3	1,2	1,0	58	1255	635	1630	380
11	T1500ФК*3	1,05	1,5	60	1500	750	1650	380
12	T1500XPK*3	1,2	1,5	78	1500	750	1650	380
13	T2000ФК*3	1,05	2,0	90	2150	760	1500	380
14	T2000PK*3	1,05	2,0	90	2150	760	1500	380
15	T2000XPK*3	1,2	2,0	117	2150	760	1500	380

*-тип крышки (1, 2 или 3)

2.1.5. Подземные резервуары по назначению делятся на две группы:

- Септики
- Резервуары подземные для хранения и накопления жидкостей

2.1.5.1. Септики служат только для использования в системах очистки стоков. Характеристики септиков- см. в табл. 3.2

Таблица 3.2

	Обозначение	Кол-во камер (шт.)	Вместимость (м ³)	Габариты (ДхШхВ ютк ØхВ) мм
1	С3000	1	3,0	1820х1580х1790
2	Ј4000	1	4,0	2320х1510х2110
3	Ј5000	1	5,0	2340х1690х2300
4	С3700	1	3,7	2400х1630х2070
5	С3700 2КАМ	2	1,9/кам.	2400х1630х2070
6	С4900	1	4,9	2400х1980х2400
7	С4900 2КАМ	2	2,5/кам	2400х1980х2400
8	С1700	1	1,7	Ø1380х1700
9	СН3000У	1		Ø1090х1490
10	СКД180	1		Ø675х1845

2.1.5.2. В качестве подземных резервуаров для хранения и накопления различных жидкостей (вода, дизельное топливо и т.д.) допускается использовать только специальные «О»-образные емкости U2000* и U4500*.

Характеристики емкостей- см. в табл. 3.3

Таблица 3.3

	Обозначение	Вместимость (м ³)	Габариты (ДхШхВ) мм
1	U2000*	2,0	1650х1750х1070
2	U4500*	4,5	3150х2350х1320

2.1.6. Характеристики специальных резервуаров для транспортных средств- см. в табл. 3.4.

Таблица 3.4

	Обозначение	Наименование	Вместимость (л)	Габариты (ДхШхВ ютк ØхВ) мм
1	M35_1	Миксер	35	300х500х400
2	600ЕК	Емкость опрыскивателя	600	760х1010х1100
3	600_1ЕК	Емкость опрыскивателя	600	760х1010х1100
4	800_1ЕК	Емкость опрыскивателя	800	1100х1010х1100
5	ОНР610КЗ	Емкость опрыскивателя с рукояйником	600/10.	2400х1630х2070
6	ОНР800КЗ	Емкость опрыскивателя с промышленным баком и рукояйником	800/80/20	1500х700х1350
7	2000ВФКЗ	Емкость опрыскивателя	1850	1810х1090х1350
8	2500ВФКЗ	Емкость опрыскивателя	2500	1860х1480х1470
9	ОПЛ 3000ФКЗ	Емкость опрыскивателя	3000	2400х1150х1700
10	ОПЛ 4000ФКЗ	Емкость опрыскивателя	4000	2600х1150х1920
11	ПБЛ350К	Промышленный бак опрыскивателя	350	1400х990х670
12	ПБР300К	Промышленный бак с рукояйником	300/15	900х745х980
13	КР2500	Контейнер живорыбный изотермический	2500	2300х1140х1450

2.1.7. Крышки емкостей и их характеристики.

Крышки из комплекта резервуаров ООО «АНИОН» бывают 4-х типов, указанных в полном обозначении резервуара:

- тип «К»,
- тип «К1»,
- тип «К2»,
- тип «К3».

2.1.7.1. Крышки типа «К»- это глухие пластиковые крышки, имеющие внутреннюю специальную резьбу $F=122...220\text{мм}$, для установки на резьбу горловины оболочки резервуара. Крышки комплектуются уплотнительными кольцами из резин марок EPDM или VITON (FPM).

Крышки типа «К» в связи с малым диаметром не рекомендуется устанавливать на резервуары с вместимостью свыше $0,5\text{м}^3$, предназначенные для хранения воды. Крышка «К» с резьбой $F=177\text{мм}$ устанавливаются на дозирочные контейнеры (см п.2.1.1).

2.1.7.2. Крышки типа «К1»- это глухие пластиковые крышки, имеющие внешнюю специальную резьбу $F=313,410$ и 567мм , для установки на резьбу горловины оболочки резервуара (индекс «Р»- см. в коде резервуара) или для установки на промежуточный резьбовой фланец (индекс «Ф»- см. в коде резервуара). Резьбовой фланец «Ф» устанавливается в отверстие $D=320, 415$ и 575мм (соответственно) оболочки и крепится к ней с помощью саморезов. Причем в основном на емкости устанавливаются крышки с резьбой $F=410\text{мм}$, крышки с резьбой $F=313\text{мм}$ - только на емкость МН300ФК*, а крышки с резьбой $F=567\text{мм}$ устанавливаются только на емкости с вместимостью 8м^3 и выше (для МН1000ФК1- используется только крышка с резьбой $F=410\text{мм}$).

2.1.7.3. Крышки типа «К2» также как крышки «К1» имеют внешнюю специальную резьбу $F=313,410$ и 567мм , для установки на резьбу горловины оболочки резервуара (индекс «Р»- см. в коде резервуара) или для установки на промежуточный резьбовой фланец (индекс «Ф»- см. в коде резервуара). Резьбовой фланец «Ф» устанавливается в отверстие $D=320, 415$ и 575мм (соответственно) оболочки и крепится к ней с помощью саморезов. Крышки «К2» могут использоваться для комплектации тех же емкостей, что и емкости с крышками «К1». Отличие крышек в том, что если крышки «К1»- глухие, то в состав крышек «К2» входит лабиринтный газоотвод для сообщения внутренней полости резервуара с атмосферой. Газоотвод обеспечивает удаление воздуха из резервуара при его заполнении с темпом не более 300л/мин .

2.1.7.4. Крышки типа «К3»- это откидные крышки, шарнирно соединенные с фланцем. Крышки фиксируются во фланце по специальной резьбе при повороте примерно на 30° . Крышки типа «К3» бывают двух типоразмеров, фланец крышки устанавливается в отверстие $D=320$ или 415мм (в основном) оболочки и крепится к ней с помощью саморезов. В конструкцию газоотвода крышки входит также поплавковый клапан, который всплывая, перекрывает отверстие газоотвода и исключает (уменьшает) выплескивание жидкости при перемещении емкости, установленной на транспортное средство. Газоотвод обеспечивает удаление воздуха из резервуара при его заполнении с темпом не более 300л/мин . При превышении темпа заправки (более 300л/мин) поплавковый клапан заткнет

газоотвод и резервуар может быть поврежден из-за возникновения в нем давления, превышающего допустимый уровень (см. п.1.2). Крышки «КЗ» устанавливаются только на резервуары для транспортных средств.

2.2. Комплектация резервуаров - в соответствии с чертежом на конкретный резервуар.

2.3. Описание и характеристики основных частей, устанавливаемых на резервуар.

2.3.1. Штуцера, патрубки и манжеты для обеспечения подключения трубопроводов к емкости и для установки агрегатов.

2.3.1.1. Отводы – резьбовые пластиковые штуцера, которые и служат для обеспечения возможности через промежуточные детали подключения трубопроводов к емкости.

Отводы устанавливаются на емкость в специально подготовленные отверстия, при этом (для обеспечения герметичности соединения) внутренняя поверхность емкости в месте установки должна быть плоской и гладкой. При монтаже штуцер отвода с заранее надетым на него уплотнительным плоским кольцом (прокладкой) вставляется в отверстие изнутри емкости, а снаружи фиксируется резьбовой гайкой отвода. Отсутствие утечек по соединению «емкость - отвод» достигается за счет обжатия прокладки между головкой отвода и внутренней поверхностью емкости. Штуцер отвода имеет внешнюю трубную цилиндрическую резьбу, на которую наворачивается гайка и к которой подключается трубопровод.

ООО «АНИОН» использует для установки на свои резервуары отводы трех типов:



- полипропиленовые серии «220xxxВ» с наружной трубной цилиндрической резьбой от ½” до 2 ½”
- из ПВХ серии «2RAS» двух типоразмеров:
 - с наружной трубной резьбой 1 ¼” и внутренней 1”;
 - с наружной трубной резьбой 2” и внутренней 1 1/2”.
- из ПВХ серии НВР с наружной трубной резьбой 2”.

В зависимости от рабочей жидкости, на отводы должны быть установлены уплотнительные кольца из резин:

EPDM, VITON (FPM), МБС или пищевой резины.

Обозначение типоразмеров отводов и размеры отверстий для их установки - см. в табл. 4

Таблица №4.

	Упл.кольца		Наружная резьба G	Дотв. (мм)	Диск- min. (мм)
220029В (количество: по месту)	G40002 (EPDM) G40002V (VITON) G40002МБС (МБС)		½”	21	49
220039В (количество: по месту)	G40015 (EPDM) G40015V (VITON) G40015МБС (МБС)		¾”	27	49

220049 В (количество гнезд. ко люцера)	G40004 (EPDM) G40004 V (VITON) G40004 МБС (МБС)			1"	33	54
220059 В (количество гнезд. ко люцера)	G40005 (EPDM) G40005 V (VITON) G40005 МБС (МБС)	1RAS325D00 (EPDM) 1RAS325D10 (FPM)	НВР11/4"x25 EPDM	1 1/2"	43	69
220069 В (количество гнезд. ко люцера)	G40006 (EPDM) G40006 V (VITON) G40006 МБС (МБС)			1 1/2"	48	79
220079 В (количество гнезд. ко люцера)	G40007 (EPDM) G40007 V (VITON) G40007 МБС (МБС)	1RAS340F00 (EPDM) 1RAS340F10 (FPM)	НВР2"x40 EPDM	2"	60	99
220080 (без гайки и утол. кольца)	G40008 (EPDM) G40008 V (VITON) G40008 МБС (МБС)			2 1/2"	76	109

2.3.1.2. Патрубки сварные – предназначены для обеспечения возможности подключения к емкостям ООО «АНИОН», используемых для хранения и накопления воды, пластиковых труб с наружным диаметром 110, 160 или 225мм. Для этого в резервуары устанавливается соответствующий патрубок типа ВПДН (см рис.4.1 и таблицу №5). К патрубкам подключаются трубы напорные НПВХ с раструбом и уплотнительным кольцом по ГОСТ Р 51613-2000.

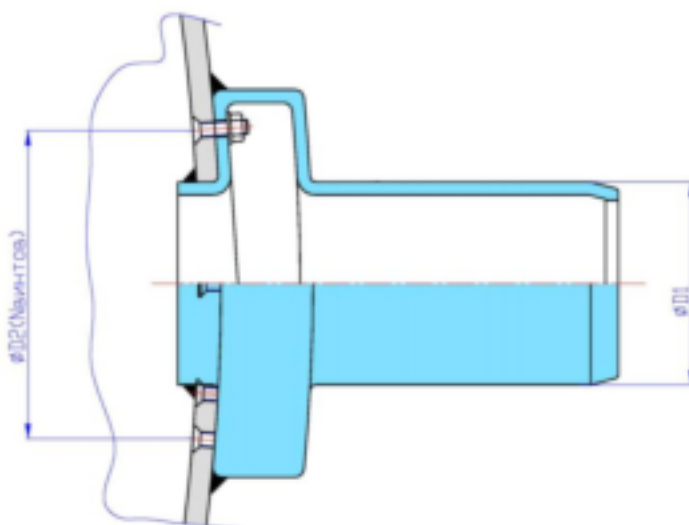


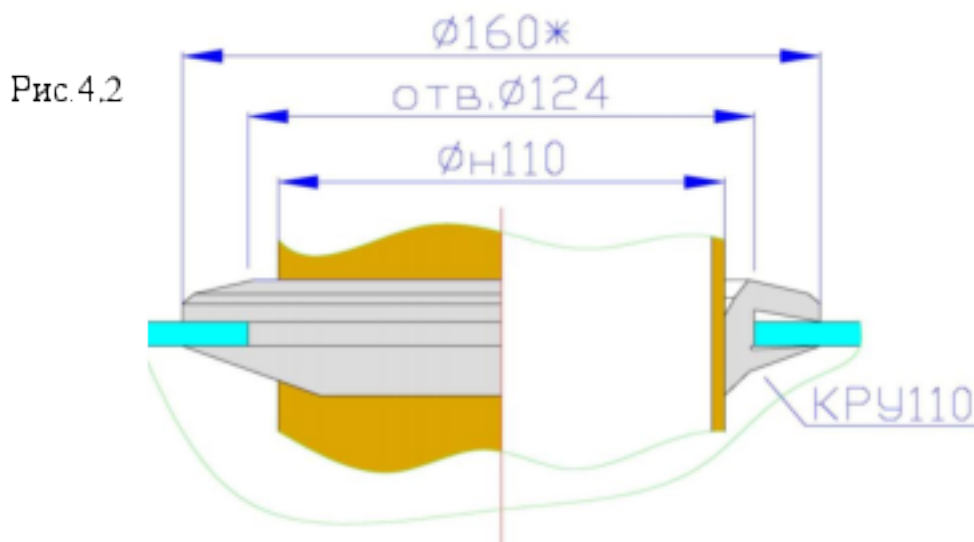
Рис. 4.1

Таблица №5

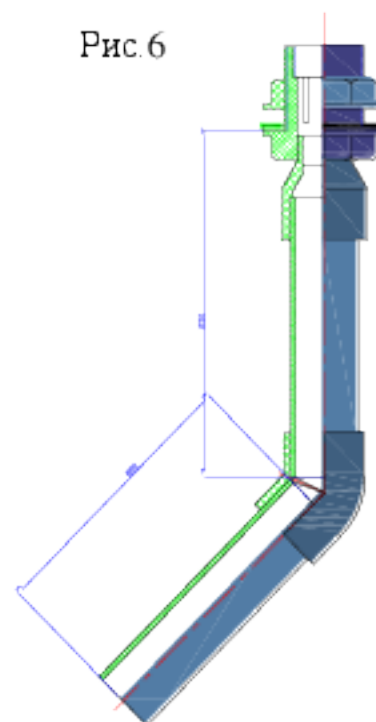
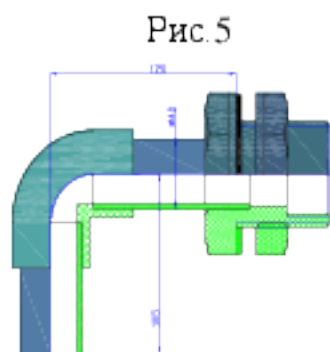
Обозначение	D1 (мм)	D2 (мм)	N (шт.)
ВПДН 100.СБ	110	170	8
ВПДН 150.СБ	160	220	12
ВПДН 200.СБ	225	290	16

2.3.1.3. Манжеты проходные – предназначены для обеспечения возможности подключения к емкостям ООО «АНИОН» пластиковых труб. Для подключения трубопроводов могут использоваться резиновая манжета КРУ110 (см. рис. 4.2), или сантехнические резиновые переходы (переходы чугун-пластик).

Манжеты и резиновые переходы в основном используются для подключения канализационных труб к подземным резервуарам (например к септикам), т.к. на воздухе манжеты сохнут, растрескиваются и не обеспечивают полную герметичность.

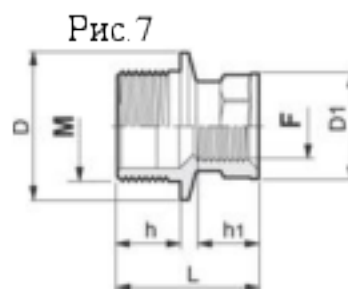


2.3.1.4. Специальные трубы и патрубки, в состав которых входят отводы (см. 2.3.1.1): колено заправки (см. рис.6) и колено слива (см. рис.5)



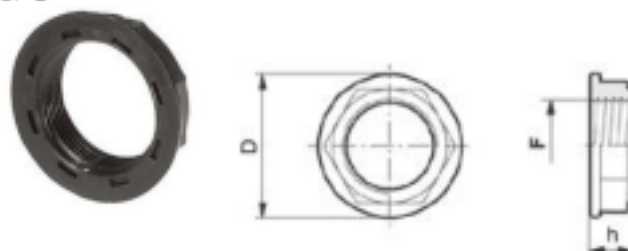
2.3.1.5. Резьбовые штуцера (см. рис.7) в комплекте с гайками (см. рис.8) и уплотнительными прокладками (см. рис.9) для обеспечения установки на емкости различных датчиков, электронных уровнемеров, верхних топливозаборников и т.д.

CODE	M	F	h	h1	L	D	D1
	BSP	BSP	mm	mm	mm	mm	mm
245010	G 3/8"	G 1/4"	13	10	23	22	22
2452032	G 3/4"	G 1/2"	22	19	47.5	40	32
2452042	G 1"	G 1/2"	22	19	47.5	45	32
2452043	G 1"	G 3/4"	22	23	51.5	45	40
2452053	G 1 1/4"	G 3/4"	24	23	53.5	56	40
2452054	G 1 1/4"	G 1"	24	23	53.5	56	45
2452064	G 1 1/2"	G 1"	24	23	53.5	62	45
2452065	G 1 1/2"	G 1 1/4"	24	25	56	62	56
2452075	G 2"	G 1 1/4"	27	25	59	76	56
2452076	G 2"	G 1 1/2"	27	25	59	76	62



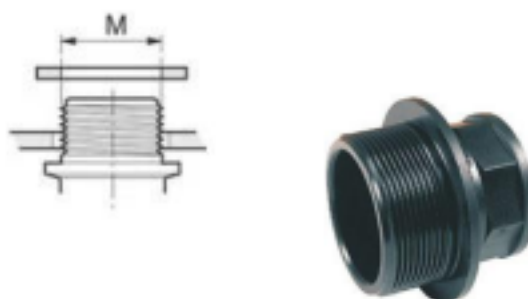
CODE	F	h	D
	BSP	mm	mm
205010	G 3/8"	13	30.5
2052020	G 1/2"	13	34
2052030	G 3/4"	13	44
2052040	G 1"	15.5	50
2052050	G 1 1/4"	14.3	59
2052060	G 1 1/2"	15	67
2052070	G 2"	19.5	80
2052080	G 2 1/2"	20	100
2052090	G 3"	22	110

Рис. 8



CODE	M
G40002	G 1/2" bsp
G40015	G 3/4" bsp - M24x2
G40004	G 1" bsp
G40005	G 1 1/4" bsp
G40006	G 1 1/2" bsp
G40007	G 2" bsp
G40008	G 2 1/2" bsp

Рис. 9



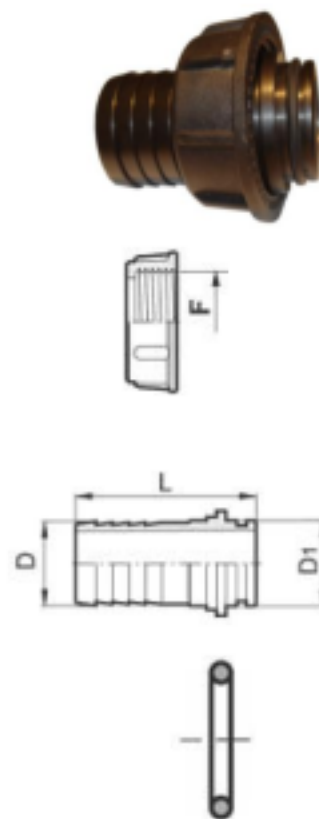
2.3.2. Штуцера для подсоединения шлангов к отводам

Для подключения шлангов к отводам используются пластиковые штуцера с накидной гайкой. Внешний вид и комплектность - см на рис. 10. Данные штуцера могут устанавливаться только на полипропиленовые отводы серии 220ЖЖВ или на переходные детали серий 240ЖЖЖ (см. рис. 11), 245ЖЖЖ (см. рис. 12), 250ЖЖЖ (см. рис. 13). Уплотнение резьбового соединения штуцер-отвод или штуцер переходник осуществляется по внутреннему цилиндру отвода или переходника за счет резинового уплотнительного кольца (G*).

Уплотнение резьбового соединения переходник-отвод осуществляется за счет ленты ФУМ.

Рис. 10

Код гайки	F	D	Код nipples	D1	L	Код Кольца
2002020	G 1/2"	10	106210	13.7	42.5	G11060
		13	106213	13.7	42.5	
2002030	G 3/4"	13	106313	17.5	44	G10031
		16	106315	17.5	44	
		20	106320	17.5	49	
2002040	G 1"	13	106413	24.5	46.5	G10041
		16	106415	24.5	46.5	
		19	106420	24.5	51.5	
		22	106422	24.5	51.5	
		25	106425	24.5	51.5	
2002050	G 1 1/4"	22	106522	31.5	53	G10051
		25	106525	31.5	53	
		30	106530	31.5	66	
		32	106533	31.5	63.5	
2002060	G 1 1/2"	25	106625	37.5	61.5	G10061
		30	106630	37.5	70	
		32	106633	37.5	69	
		35	106635	37.5	69	
		38	106638	37.5	68	
		40	106640	37.5	68	
2002070	G 2"	40	106740	47	82	G10071 (x2)
		45	106745	47	77	
		50	106750	47	78.5	
2002080	G 2 1/2"	60	106860	63	94.5	G10081 (x2)



C CODE	M	M1	h	h1	L	D	D1
	BSP	BSP	mm	mm	mm	mm	mm
2402020	G 1/2"	G 1/4"	18	13	43	32	21
2402021	G 1/2"	G 3/8"	18	16	46	32	27
2402031	G 3/4"	G 3/8"	22	16	50	40	27
2402032	G 3/4"	G 1/2"	22	18	52	40	32
2402042	G 1"	G 1/2"	22	18	52	45	32
2402043	G 1"	G 3/4"	22	22	56	45	40
2402053	G 1 1/4"	G 3/4"	24	22	60	56	40
2402054	G 1 1/4"	G 1"	24	22	60	56	45
2402064	G 1 1/2"	G 1"	24	22	60	62	45
2402065	G 1 1/2"	G 1 1/4"	24	24	62	62	56
2402075	G 2"	G 1 1/4"	27	24	65	76	56
2402076	G 2"	G 1 1/2"	27	24	65	76	62
2402097	G 3"	G 2"	35	27	76	106	76
2402098	G 3"	G 2 1/2"	35	32	81	106	93

Рис. 11

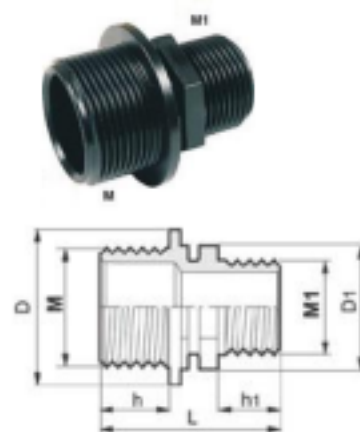


Рис. 12

C CODE	M	F	h	h1	L	D	D1
	BSP	BSP	mm	mm	mm	mm	mm
245010	G 3/8"	G 1/4"	13	10	23	22	22
2452032	G 3/4"	G 1/2"	22	19	47.5	40	32
2452042	G 1"	G 1/2"	22	19	47.5	45	32
2452043	G 1"	G 3/4"	22	23	51.5	45	40
2452053	G 1 1/4"	G 3/4"	24	23	53.5	56	40
2452054	G 1 1/4"	G 1"	24	23	53.5	56	45
2452064	G 1 1/2"	G 1"	24	23	53.5	62	45
2452065	G 1 1/2"	G 1 1/4"	24	25	56	62	56
2452075	G 2"	G 1 1/4"	27	25	59	76	56
2452076	G 2"	G 1 1/2"	27	25	59	76	62

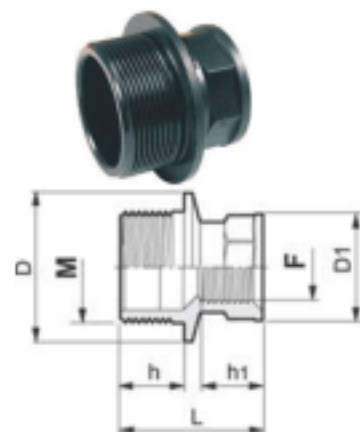


Рис. 13

CODE	M	h	h1	L	D
	BSP	mm	mm	mm	mm
2502020	G 1/2"	18	18	48	32
2502030	G 3/4"	22	22	56	40
2502040	G 1"	22	22	56	45
2502050	G 1 1/4"	24	24	62	56
2502060	G 1 1/2"	24	24	62	62
2502070	G 2"	27	27	68	76
2502080	G 2 1/2"	32	32	78	84
2502090	G 3"	35	35	84	106
2502021	G 1/2"	38	18	48	32
2502031	G 3/4"	40	22	56	40
2502041	G 1"	45	22	56	45
2502051	G 1 1/4"	54	24	62	56
2502061	G 1 1/2"	50	24	62	62
2502071	G 2"	50	27	68	76



2.3.3. Переходные патрубки с фланцем по DIN8063 (см. рис.14 и табл.6) для установки на отводы.

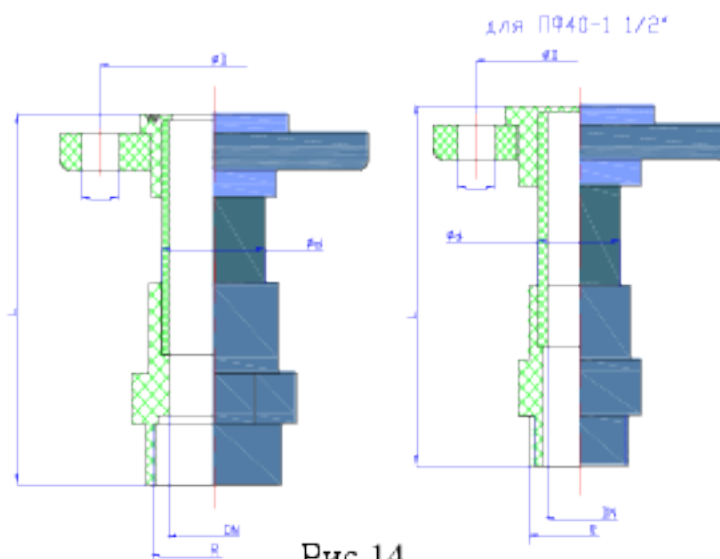


Рис. 14

Табл.6

Код патрубка	DN (мм)	Ød (мм)	R (BSP)	ØD (мм)	L (мм)
ПФ 32- 1 1/4"	25	32	1 1/4"	85	145
ПФ 40- 1 1/2"	32	40	1 1/2"	100	155
ПФ 50- 2"	40	50	2"	110	160
ПФ 63- 2"	50	63	2"	125	170

2.3.4. Раструбные патрубки ПРФ с раструбами по ГОСТ Р 51613-2000 и фланцами по DIN8063 для установки на сварные патрубки ВП (см Рис.15 и табл.7).

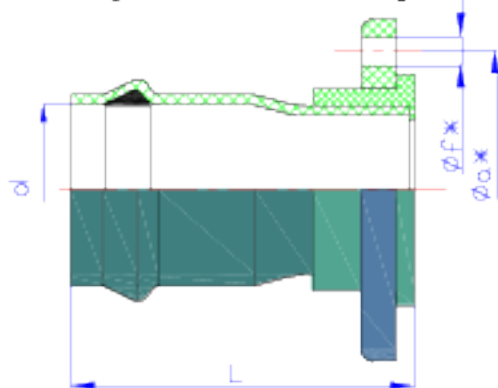


Рис. 15

Табл. 7

Обозначение	d (мм)	L (мм)	Øа (мм)	Øf (мм)
ПРФ110	110	220	180	18
ПРФ 160	160	270	240	22
ПРФ 225	225	340	295	22

2.3.5. Компенсаторы.

Для компенсации монтажных, эксплуатационных и температурных напряжений служат компенсаторы.

Компенсация напряжений может быть достигнута за счет:

- Установки между резервуаром и трубопроводом гибкой (шланговой) подводки;
- Установки между резервуаром и трубопроводом «П»-образного пластикового компенсатора (конструкцию и размеры- см. СП40-102-2000 «Свод правил по проектированию и строительству»);
- Установки между резервуаром и трубопроводом специальных резиновых или сильфонных компенсаторов.

Резиновый компенсатор ККР DN50 (100 или 200 в зависимости от \varnothing трубопровода) с высоким гофром и стальными фланцами с цинковым покрытием (см рис.16) имеет повышенную гибкость, незначительную длину ($BL=105\text{мм}$). Четыре резьбовых (M16) отверстия, расположенные по \varnothing 125 фланца, обеспечивают стыковку с фланцами труб и патрубков, при этом дополнительная резиновая прокладка между фланцами- не требуется. Для обеспечения длительной эксплуатации с различными рабочими жидкостями резиновые части компенсаторов изготавливаются из различных марок резин:

- EPDM (вода, некоторые агрессивные жидкости)
- NBR (вода, пищевые продукты, дизельное топливо)
- FPM (VITON) (агрессивные жидкости, в т.ч. сильные кислоты)

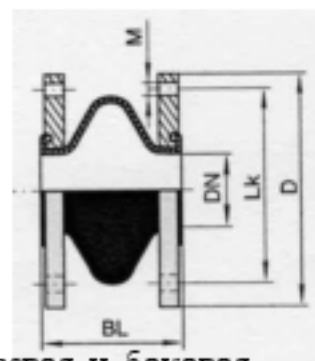


Рис.16

Допускается установка других резиновых компенсаторов, осевая и боковая жесткость которых не хуже указанных в табл. 8.1

Табл. 8.1

	Осевая жесткость Н/мм (кг/мм)	Боковая жесткость Н/мм (кг/мм)
DN50	25 (2,5)	50 (5,0)
DN100	35 (3,5)	55 (5,5)
DN150	48 (4,8)	120 (12,0)
DN200	90 (9,0)	310 (31,0)

2.3.6. Уровнемеры и сигнализация предельного заполнения.

Для измерения, контроля и регулирования уровня жидкостей, сигнализации предельных значений уровня может быть использован механический поплавковый уровнемер широкого диапазона «УР» с датчиками ВБИ (наличие уровнемера «УР» и тип датчиков ВБИ по проекту- см. доп. обозначение контейнера).

Уровнемер «УР» состоит из прозрачной трубы (черт. УР20.000), закрепленной на внешней оболочке контейнера и колена (черт. УР10.000), которое крепится одним концом к верхней поверхности резервуара, а к другому концу

присоединяется прозрачная труба. В состав колена входят соединительный патрубок, металлический нержавеющий противовес и полиэтиленовый поплавок (поплавок и противовес соединены между собой ПЭ нитью, которая продета через соединительный патрубок). ПЭ поплавок плавает на поверхности рабочей жидкости и отслеживает ее уровень, а противовес перемещаясь по трубе-показывает уровень. Когда бак пуст- противовес находится в верхнем положении, когда полон- в нижнем.

Установку уровнемера «УР» см на черт. УР.600.000

Для автоматического контроля уровней «Пуст», «Полон» и контроля в промежуточных уровнях, каждый уровнемер «УР» может быть оборудован датчиками ВБИ (характеристики см. в табл.№8.2).

Датчик ВБИ- это индуктивный бесконтактный выключатель постоянного (или переменного) тока. Контакты датчика ВБИ замыкаются в момент прохождения около него металлического противовеса. Датчик крепится к прозрачной трубе уровнемера в местах, соответствующих положению противовеса уровнемера- когда бак пуст, полон или при другом уровне заполнения, контроль которого необходим.

Характеристики датчиков ВБИ:

табл.№8.2

Характеристики	Обозначение датчика	
	ВБИ-100-89К-2241-Л	ВБИ-М30-91К-2231-Л
Тип эл. тока	Переменный (АС)	Постоянный (DC)
Диапазон номинальных напряжений питания, В	24-220В	12-24В
Диапазон рабочих напряжений питания, В	20-250В	10-30В
Номинальный ток	250mA	200mA
Падение напряжения	9В	6В
Минимальный ток	5mA	5mA
Остаточный ток	3mA	1mA
Индикация срабатывания	есть	
Гарантированный интервал срабатывания	0-12мкс	
Частота импульсов срабатывания	10Гц	150Гц
Контакты датчика	НО (нормально разомкнутые)	
Температура окружающей среды	-45...+80°С	
Степень защиты	IP65	

Для обеспечения установки датчиков ВБИ на трубу уровнемера- они поставляются в комплекте с кронштейном и с ленточными хомутами (обозначение в сборе ВБИКр50-24В (или -230В)- в зависимости от типа датчика).

Для установки уровнемера другого типа или для установки автономного (резервного) датчика предельного уровня заполнения- в верхней части контейнера обычно устанавливается штуцер с внутренней резьбой.

2.4. *Температура эксплуатации для резервуара-* от -40 до +50°С;

2.5. *Температура рабочей жидкости-* от -40 (но не ниже температуры замерзания жидкости) до +50°С.

2.6. Разогрев рабочей жидкости в резервуаре- запрещен, если существует вероятность даже местного перегрева оболочек емкости до температуры свыше +50°С (из условия безопасной эксплуатации).

2.7. Запрещается пропаривание и промывка резервуара жидкостями с температурой выше +50 °С

3. Маркировка.

3.1. В верхней части на поверхности внутренней емкости указаны дата изготовления (год и месяц), а также наименование и адрес изготовителя. Маркировка выполняется в процессе формования (изготовления) оболочки.

3.2. Конкретное наименование резервуара и наименование Заказчика указывается на липком стикере, наклеенным на оболочку резервуара.

3.3. При необходимости маркировку наименования рабочей жидкости, нанесение знаков опасности и предупредительных знаков выполняет потребитель резервуара.

4. Упаковка.

4.1. В состоянии поставки резервуары объемом свыше 10м³ (SB17-2В ФК*; SB17-2УВ ФК*; SB17-1В ФК*; SB17-1УВ ФК*) уложены на паллету и закреплены на ней с помощью капроновых строп. Упаковка других резервуаров (менее 10м³) осуществляется по требованию Потребителя.

4.2. Для исключения повреждения сервисного оборудования при отгрузке (перевозке) резервуаров потребителям, сервисное оборудование (все оборудование, которое устанавливается на резервуар)- демонтируется и упаковывается в коробки.

5. Транспортирование и хранение

Транспортировка резервуаров осуществляется бортовой (тентованной или открытой) машиной. Во время перевозки резервуары должны быть надежно закреплены в кузове или содержаться в нем таким образом, чтобы предотвращалось поперечное или продольное перемещение или удар и обеспечивалась достаточная внешняя поддержка.

Погрузочно-разгрузочные работы должны осуществляться с применением автопогрузчика с вилочным захватом (длина вилок не менее 1300мм). Погрузка изделий в кузов автомобиля- только через открытый боковой (для изделий объемом свыше 8м³) борт кузова. Для малых изделий (менее 8м³) допускается погрузка через открытый задний борт автомобиля. Разгрузка изделий должна осуществляться таким образом, чтобы исключалась возможность повреждения, связанная с механическими нагрузками (падениями, ударами, сдавливанием и т.д.).

Хранение резервуаров может осуществляться на открытых площадках. Для исключения перегрева поверхности оболочки емкости, необходимо исключить воздействие на резервуар прямого солнечного света при температурах наружного воздуха выше +20°С.

Хранение емкостей на боковой поверхности без использования специальных паллет (см. п.4), а также штабелирование при хранении и транспортировке- не допускается.

6. Указания (требования) по размещению резервуаров, по монтажу, вводу в эксплуатацию и эксплуатации.

6.1. Требования к монтажным организациям и специалистам:

Монтаж емкостей, оборудования и трубопроводов, а также пусконаладочные работы должны осуществлять организации и специалисты, имеющие соответствующую квалификацию, имеющие строительные лицензии Госстроя РФ на проведение соответствующих работ, а для работ, связанных с монтажом оборудования, предназначенного для опасных жидкостей, специалисты должны быть аттестованы по правилам промышленной безопасности Ростехнадзора.

Специалисты должны изучить и выполнять требования настоящей инструкции.

6.2. Указания по использованию, размещению, установке и оборудованию резервуаров:

6.2.1. В зависимости от видов установки связанных с использованием, резервуары делятся на группы:

- Наземные стационарные резервуары
- Подземные резервуары
- Резервуары для транспортных средств

6.2.1.1. В качестве наземных резервуаров могут использоваться все емкости ООО «АНИОН» (кроме септиков С3000, J3000 и J4000), а изделия, не имеющие ровного основания, должны устанавливаться на специальную подставку или в корзину, которые способны выдержать вес заполненного резервуара и исключить его падение (опрокидывание).

6.2.1.2. Перемещение заполненных наземных резервуаров - не допускается.

6.2.1.3. Крепление резервуара к основанию - не требуется, однако должны быть предусмотрены упоры, фиксирующие его положение на основании. Упоры должны быть закреплены к основанию, крепление упоров к резервуару - запрещено. Высота упоров должна быть не менее 200 мм. Острые кромки на поверхности упора, соприкасающейся с оболочкой резервуара - не допускаются.

При необходимости, резервуар должен быть оборудован конструкциями, обеспечивающими возможность доступа к элементам, расположенным на его верхней части для выполнения монтажных, ремонтных и др. работ, необходимость в которых может возникнуть в процессе эксплуатации (в т.ч., например, для перекрытия запорного устройства на трубопроводе выработки, для проведения регламентных или ремонтных работ). Наступать на верхнюю часть резервуара в связи с возможностью его повреждения, повреждений мест соединений, патрубков, трубопроводов и др. оборудования - **запрещено**.

6.2.1.4. Резервуар может устанавливаться в помещении (в отапливаемом и в неотапливаемом) или на открытой площадке, но под навесом для исключения перегрева (свыше +50°C) оболочки под воздействием прямых солнечных лучей.

6.2.1.5. Если резервуары предназначены для эксплуатации с жидкостями имеющими повышенную температуру (свыше +30°C до максимальной +50°C), то для таких условий должны использоваться только резервуары с увеличенной

толщиной стенки (индекс «У» или «Х» в обозначении резервуара») даже если эта рабочая жидкость имеет плотность до 1,2 г/см³ и при этом должен быть установлен как минимум один опоясывающий стягивающий бондаж шириной не менее 50мм на высоте 300-400 мм от днища. Если бондаж изготавливается из металла- он не должен иметь острых кромок, которые могли бы повредить оболочку резервуара при ее растяжении.

6.2.1.6. При необходимости установки резервуаров ниже поверхности земли и при отсутствии подвала, где бы они могли бы быть размещены - допускается их установка только в «сухой» (герметичный от грунтовых вод) железобетонный или другой прочный кессон, но при этом должны соблюдаться следующие требования:

- засыпка резервуара песком, грунтом и пр. - не допускается
- верхние плиты перекрытия кессона не должны опираться на резервуар, т.е. края плит должны выступать за габариты кессона
- должен быть обеспечен доступ внутрь кессона (люк) для проведения обследования и возможного ремонта в процессе эксплуатации, а также желателен проход между стенками кессона и резервуаром для обеспечения выполнения ремонта
- в кессоне должен быть установлен дренажный насос с электрическим поплавковым клапаном для автоматической откачки грунтовых вод в случае их появления.

6.2.1.7. Резервуар должен устанавливаться на ровной горизонтальной (отклонение от горизонта в месте установки резервуара- не более 10мм высоты на 1 метр длины) поверхности (площадке), не имеющей каких либо выступающих элементов или посторонних предметов. Площадка должна выдерживать массу заполненного контейнера. Резервуар должен опираться на эту площадку всей поверхностью днища. Установка резервуара на балочную конструкцию или свес днища (выступление днища за опорную площадку) - запрещены.

6.2.1.8. Требования к размещению и оборудованию безнапорных баков - аккумуляторов воды в системе внутреннего водопровода зданий при круглогодичной эксплуатации - в соответствии с п.13.15 и 13.16 СНиП 2.04.01-85 («СТРОИТЕЛЬНЫЕ НОРМЫ И ПРАВИЛА. ВНУТРЕННИЙ ВОДОПРОВОД И КАНАЛИЗАЦИЯ ЗДАНИЙ»).

При сезонной эксплуатации резервуаров (только в теплое время года) разрешается их установка в не отапливаемых помещениях или вне помещений, но под навесом. При этом вода должна быть слита до начала заморозков, а перед началом очередного сезона бак должен быть промыт. При эксплуатации должны быть приняты меры для снижения роста различных микроорганизмов в воде и на стенках внутри емкости (защита от нагрева и воздействия света).

6.2.1.9. Требования к размещению и оборудованию резервуаров с дизельным топливом в системах питания котлов и дизельных электростанций- в соответствии со сводом правил СП 89.13330.2012 («КОТЕЛЬНЫЕ». Актуализированная редакция СНиП II-35-76 «КОТЕЛЬНЫЕ УСТАНОВКИ»).

6.2.1.10. Требования к размещению и оборудованию резервуаров, предназначенных для хранения агрессивных и слабоагрессивных жидкостей- в

соответствии с ПБ 09-596-03 («ПРАВИЛА БЕЗОПАСНОСТИ ПРИ ИСПОЛЬЗОВАНИИ НЕОРГАНИЧЕСКИХ ЖИДКИХ КИСЛОТ И ЩЕЛОЧЕЙ»).

6.2.2.1. Для подземной установки разрешается использовать только специально предназначенные для такой установки резервуары:

- Септики (С3000, J4000, J5000, С3700, С3700_2КАМ, С4900 и С4900_2КАМ, С1700, СН300У и СКД180)
- Емкости «О»-образные (U2000* и U4500*)

Категорически не допускается подземная установка с засыпкой в грунт других (кроме указанных) изделий, т.к. при этом:

- Резервуары могут быть повреждены за счет сдавливания грунтовыми водами, за счет давления окружающим грунтом, а также при возникновении сил всплытия частично опорожненных резервуаров
- Отсутствует информация об возможных утечках при повреждении резервуара

6.2.2.2. Септики (в т.ч. С3000, J4000, J5000, С3700, С3700_2КАМ, С4900 и С4900_2КАМ) предназначены только для использования в системах очистки стоков, при этом не допускается:

- использование в режиме наполнения-опорожнения (в качестве выгребной ямы или в качестве подземного накопительного резервуара для воды), т.к. это может привести к сдавливанию их стенок под действием гидростатического давления столба грунтовых вод при не полностью заполненном резервуаре.
- использование в качестве наземного накопительного резервуара для воды

6.2.2.3. При установке септиков в системах очистки стоков в соответствии с их проектом, необходимо соблюдать следующие *специальные требования к монтажу и эксплуатации полиэтиленовых септиков*:

- Изделия должны устанавливаться в котловане на ровную поверхность бетонной анкерной плиты (армированная бетонная плита толщиной около 25см с анкерными петлями), допускается подсыпка промежуточного (между плитой и септиком) выравнивающего слоя песка просеянного от камней и гравия толщиной до 10 см
- Септик должен быть закреплен (от всплытия) к монтажным анкерным петлям плиты при помощи крепежных анкерных мягких натяжных ремней (обычно используют капроновые, не допускается использовать стальные тросы и ленты)
- Септик снаружи и все пазухи вокруг должны быть полойно засыпаны слоями по 30см пескоцементной смесью ПЦС (100кг цемента на 1 м³ песка) с проливкой этих слоев водой с одновременной заливкой воды на 30 см во внутрь резервуара. Не допускается засыпка пазух котлована при превышении уровня засыпки над уровнем воды в резервуаре более, чем на 15см, а заливка резервуара водой до полного объема без засыпки пазух котлована ПЦС или превышение уровня воды в резервуаре над засыпкой более, чем на 15см. Верхняя часть септика (до 0,5м) может быть засыпана грунтом.

- После опорожнения септика для очистки в процессе эксплуатации, он сразу же должен быть заполнен водой более чем наполовину

6.2.2.4. Емкости «О»-образные (U2000* и U4500*) должны устанавливаться аналогично септикам, при этом допускается их полное опорожнение при выполнении мероприятий исключающих их всплытие. Емкости «О»-образные могут быть использованы в качестве подземных резервуаров для питьевой воды и резервуаров для сбора дождевой воды, а также могут использоваться в качестве расходного резервуара дизельного топлива в системах отопления и горячего водоснабжения при условии исключения попадания топлива в грунт в случае повреждения резервуара (установка в сухой кессон) и наличия возможности контроля утечки топлива.

6.2.3. Специальные емкости типов 600ЕК, 600_1ЕК, ОНР610КЗ, 800_1ЕК, ОНРП800КЗ, 2500В ФКЗ, ОПЛ_3000ФКЗ, ОПЛ4000ФКЗ, ПБР350К и ПБР350К предназначены для установки на подвесной или прицепной сельскохозяйственный опрыскиватель при использовании в качестве расходного бака для рабочей жидкостей или для воды в качестве промывочного бака при условии соблюдения требований к их установке, креплению и эксплуатации в соответствии с требованиями соответствующих ТТ.

На коммунальную и другую технику для перевозки воды, жидких реагентов и т.д. могут устанавливаться также емкости с вместимостью до 5м³ (в т.ч. цилиндрические, танки для воды, многоножки), при этом:

- Резервуары должны быть надежно закреплены в транспортном средстве от перемещений в соответствии с технической документацией
- Резервуар должен опираться на плоскую площадку кузова транспортного средства всей поверхностью днища. Установка резервуара на балочную конструкцию или свес днища (выступление днища за опорную площадку) - запрещены.
- Для снижения ударных нагрузок от волны жидкости на днища резервуаров при движении транспортного средства, емкости должны располагаться как правило поперек направления движения.
- Заполнение резервуаров оборудованных крышками «КЗ» допускается только через открытую горловину, закрытая заправка (через трубопровод) - не допускается
- Снятие (установка) заполненного резервуара с (на) транспортного средства - не допускается.

6.3. Указания по сборке и по дооборудованию резервуара, по подключению трубопроводов и установке оборудования :

6.3.1. В связи с тем, что резервуар и арматура - пластиковые и не покрываются консервирующими составами - нет необходимости в расконсервации. Следует перед монтажом резервуара проверить чистоту его внутренней поверхности на отсутствие стружки, мусора и посторонних предметов, которые должны быть удалены. Промывка требуется только в том случае, если внутренняя поверхность была загрязнена при перевозке и хранении

6.3.2. Сборка резервуара- в соответствии с чертежом, дооборудование- в соответствии с проектной документацией.

6.3.3. При необходимости дооборудования резервуара относительно тяжелыми агрегатами (например, насосами или электрическими мешалками или др.), эти агрегаты должны устанавливаться на специальную неподвижную металлоконструкцию, закрепленную на основании. Может быть выбран и другой конструктивный способ установки агрегатов, но при этом следует учесть, что особенностью всех пластмасс (в т.ч. полиэтилена оболочки резервуара) является то, что они деформируются («плывут») в местах длительного приложения нагрузки в процессе эксплуатации

6.3.4. После установки на резервуар отводов необходимо проверить герметичность мест соединений, расположенных ниже уровня заполнения и целостность оболочки наливом воды в емкость до уровня не ниже эксплуатационного.

6.3.5. Резервуар должен быть подключен к технологическим системам производственного участка:

- системе вентиляции;
- системе заправки (заполнения);
- система опорожнения (выработки).

В соответствии со СНиП 2.04.01-85 п.13.16, для безнапорных баков-аккумуляторов следует также предусматривать:

- переливную трубу, присоединяемую в точке наивысшего допустимого уровня воды в резервуаре;
- спускную трубу, присоединяемую к днищу бака для обеспечения полноты слива и для обеспечения выполнения различных регламентных и ремонтных работ.

6.3.5.1. Магистраль вентиляции воздушной полости резервуара не должна иметь элементов, при работе или отказе которых в резервуаре может создаться давление свыше допустимого ($0,05 \text{ кгс/см}^2$) - при заправке, или разрежение - при опорожнении и должна иметь достаточное сечение.

Для воды, пищевых и не опасных жидкостей обычно сообщение воздушной полости осуществляется непосредственно с атмосферой того места (помещения), в котором установлен бак. Такое сообщение обеспечивает вентиляционное устройство (дыхательный клапан) установленное в крышке типа К2 (см. обозначение базовой емкости в разделе 1)

Внимание:



- Дыхательный клапан крышки К2 исключает создание в резервуаре недопустимого избыточного давления или разрежения только при заполнении или опорожнении с расходом жидкости до 300л/мин и если предполагаемый расход выше указанного- должно быть установлено дополнительное устройство для сообщения внутренней полости с атмосферой.
- Заполнение резервуара с крышкой типа К3, в состав которой входит поплавковый вентиляционный клапан, через трубопровод заправки (заправка

под давлением) при закрытой крышке- запрещено, т.к. в случае переполнения возможно разрушение (повреждение) резервуара

Для опасных веществ (в т.ч. для дизельного топлива) в соответствии со СНиП и ПБ, выпуск паров рабочих опасных жидкостей в помещение, где установлены резервуары - не допускаются. Концентрация опасных веществ в производственных помещениях и на выходе из вентиляции не должна превышать ПДК, согласованных в проекте.

6.3.5.2. Трубопровод заправки должен быть оборудован средствами автоматического отключения подачи жидкости в емкости при достижении предельного уровня заполнения (H_{\max}) в соответствии с п.13.16 СНиП 2.04.01 п.3.5. ПБ 09-596-03.

При заполнении резервуара, в нем должно быть оставлено незаполненное пространство, достаточное для того, чтобы при максимальной температуре рабочей жидкости (+50°C) степень его заполнения (C_3) была не более 0,98 от максимальной вместимости («V»).
Максимальный управляемый уровень жидкости (H_{\max}) в резервуаре должен быть выбран:

- для воды - таким образом, чтобы он был ниже уровня трубы перелива и чтобы степень заполнения (C_3) емкости была не более 0,98 от максимальной вместимости («V»);

- для дизельного топлива степень заполнения (C_3) должна быть не более 0,93 от максимальной вместимости в связи с тем, что расширение топлива в диапазоне эксплуатационных температур достигает 5%.

- для других жидкостей степень заполнения резервуара должна быть определена расчетным путем с учетом температурного расширения:

Степень заполнения (C_3) резервуара при этом следует рассчитывать по формуле:

$$C_3 = 0,98 / (1 + \alpha(50 - t_{cp}))$$

В этой формуле α – средний коэффициент объемного расширения рабочей жидкости в интервале температур от минимальной заправляемой (t_{\min}) до максимально возможной в процессе эксплуатации (t_{50}), а t_{cp} - средняя температура рабочей жидкости от минимальной до максимальной.

$$\alpha = (d_{t_{\min}} - d_{t_{50}}) / \Delta_t \cdot d_{t_{50}}$$

, где:

$d_{t_{\min}}$ и $d_{t_{50}}$ – соответственно плотности при t_{\min} и t_{50} температурах, а

Δ_t – диапазон температуры между t_{50} и t_{\min} .

6.3.5.3. Магистраль выработки и др. трубопроводы, подключаемые к резервуару ниже максимального уровня заполнения, должны иметь *запорные устройства* непосредственно около резервуара для обеспечения возможности ее перекрытия в аварийных ситуациях и при ремонте резервуара и трубопроводов.

6.3.6. Подключение трубопроводов к емкости и прокладка трубопроводов:

6.3.6.1. Для обеспечения подключения трубопроводов к резервуарам, на них должны быть установлены присоединительные детали типа «отвод» (см. п. 2.3.1.1), патрубки на основе отводов (см. 2.3.1.4) или сварные патрубки (см. 2.3.1.2).

Выполнение отверстий под отводы в резервуарах - см. в табл.4 п. 2.3.1.1, при этом:

- В резервуарах объемом свыше 1м³ отверстия для «отводов» и установку сварных патрубков рекомендуется выполнять на заводе-изготовителе
- Для обеспечения герметизации соединения «отвод-оболочка» для емкостей свыше 1м³, в месте установки уплотнительного кольца на внутренней (иногда внешней) поверхности оболочки, должна быть выполнена кольцевая проточка (цековка) на глубину не более 2мм (см. в табл.4- Дотв. в Дчик).
- Для вертикальных цилиндрических резервуаров с вместимостью свыше 8м³:

- Выполнение отверстий более Ø60мм под отводы подключаемых трубопроводов (свыше 2") в нижней части резервуаров на высотах ниже 1 метра от днища - не допускается

- Выполнение отверстий менее Ø60мм в нижней части резервуаров на высотах менее 1 метра от днища - допускается, но только в специальных местах или при соблюдении следующих условий:

- по одному отверстию в каждой из четырех специальных равнорасположенных по периметру у днища плоских площадках
- по одному отверстию с каждой стороны вдоль вертикальных линий равноудаленных от лежащих выше указанных нижних смежных плоских площадок (смещение на 45° от площадок по образующей)
- в днище при соблюдении требований к установке резервуара (см. п. 6.2.1.7)
- в других местах не указанных выше, но только при условии установки дополнительного опоясывающего стягивающего бондажа шириной не менее 50мм на высоте 300-400 мм от днища. Если бондаж изготавливается из металла - он не должен иметь острых кромок, которые могли бы повредить оболочку резервуара при ее растяжении.

- Выполнение отверстий для трубопроводов свыше 2" (отверстий свыше 60мм) в нижней части (ниже трети высоты резервуара) - **не допускается**, т.к. при этом значительно снижается прочность оболочки резервуара и не гарантируется возможность длительной эксплуатации.

- Вварка труб (в том числе полиэтиленовых ПНД или ПВД) - **не допускается**, т.к. материал оболочки (линейный полиэтилен LLDPE) отличается от материалов труб и качественное сварное соединение не возможно.

- Вварка специальных патрубков типа ВП (ВПДН100, 150 и 200) **должна производиться** только по отработанной технологии и с применением деталей (комплектующих и сварочного прутка) завода-изготовителя, т.к. только при этом обеспечивается достаточная прочность оболочки и соединения

6.3.6.2. Трубопроводы допускается присоединять только к установленному и зафиксированному (см. п. 6.2.1.3) в проектом положении резервуару. Монтаж трубопроводов следует вести - «от резервуара». Для обеспечения длительной безаварийной эксплуатации необходимо исключить напряжения (нагрузки), которые могут возникнуть в месте установки штуцера (отвода) на оболочку резервуара при подсоединении трубопроводов, при эксплуатации резервуара (температурные напряжения и напряжения, связанные с заполнением и опорожнением), при работе (открытии и закрытии) запорной арматуры, а также температурные напряжения и напряжения от веса трубопровода.

Компенсация напряжений может быть достигнута за счет:

- Установки между резервуаром и трубопроводом гибкой (шланговой) подводки,
- Установки около емкости гнutoго «П»-образного пластикового компенсатора (конструкцию и размеры- см СП 40-102-2000 «СВОД ПРАВИЛ ПО ПРОЕКТИРОВАНИЮ И СТРОИТЕЛЬСТВУ»), обеспечивающего линейную компенсацию (Δl) по вертикали- 50мм и (или) 30мм- по горизонтали.
- Установки ограниченно-подвижных соединений.
- Установки между резервуаром и трубопроводом специальных резиновых или сильфонных компенсаторов.

Подключение пластиковых, металлопластиковых и металлических трубопроводов непосредственно к штуцеру емкости- запрещено.

Наличие компенсаторов не исключает необходимости правильного и точного выполнения монтажных работ.

6.3.6.3. Резиновое кольцо патрубка ПРФ перед установкой на патрубки ВП резервуара должно быть смазано силиконовой смазкой.

6.3.6.4. Требования к монтажу присоединяемых к фланцевым патрубкам типа «ПФ» (см. п. 2.3.3) или патрубку типа «ПРФ» (см. п. 2.3.4) деталей:

- Несносность- не более 1мм,
- Угловое смещение- не более $0,5^\circ$;

Расстояние (Н) от торца патрубка типа «ПРФ*» до фланца сварного патрубка «ВПDN*» емкости (см. рис. 17) после подключения трубопроводов и перед первым заполнением резервуара указаны в таблице 9

Табл.9

		Н (мм)
1	ПРФ110	60+5
2	ПРФ160	80+5
3	ПРФ225	80+5

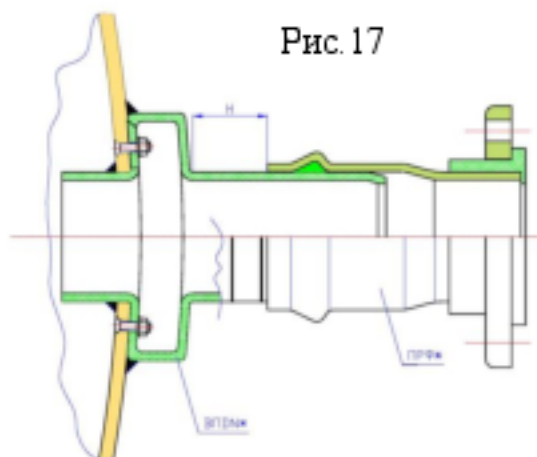


Рис.17

6.3.6.5. Требования к установке присоединяемых к резиновому компенсатору (см п. 2.3.5) деталей:

- Несносность- не более 3мм,
- Угловое смещение- не более 3°;
- Длина компенсатора при незаполненном (перед заполнением) резервуаре- 105+4мм (для компенсаторов с высоким гофром) или 130+4 (для компенсаторов со типовым гофром и с пониженной жесткостью)

Концы болтов М16 должны выступать за внутреннюю плоскость фланцев компенсаторов с высоким гофром (компенсаторы длиной L=105мм) на величину не более 3мм

6.3.6.6 Выполнение вышеуказанных требований к установке, достаточность и правильность крепления ответных трубопроводов следует проконтролировать после окончания монтажа. Для контроля несносности необходимо снять болты крепления патрубка ПФ или ПРФ к ответной детали. При несоответствии монтажа указанным требованиям- необходимо доработать присоединяемый трубопровод.

6.3.6.7. Запорная арматура (кран) должна быть установлена за компенсатором и неподвижно закреплена к строительным конструкциям для того, чтобы усилия, возникающие при пользовании арматурой не передавались на соединения и трубы. Непосредственная установка крана на штуцер резервуара- запрещена.

6.3.6.8. Прокладка трубопроводов- в соответствии с ПБ 09-596-03, соответствующими рабочей жидкости СНиПами и своду правил по проектированию и строительству СП40-102-2000. Для исключения нагрузок (в т.ч. от веса трубопровода) присоединяемый к резервуару (к компенсатору у резервуара) трубопровод должен быть закреплён непосредственно у соединения.

6.3.7. Резервуар должен быть оборудован конструкциями, обеспечивающими возможность доступа к элементам, расположенным на его верхней части для выполнения монтажных, регламентных, ремонтных и др. работ, необходимость в которых может возникнуть в процессе эксплуатации (в т.ч. для перекрытия запорного устройства на трубопроводе заправки и для промывки (очистки) резервуара при проведении регламентных работ). Наступать на верхнюю часть резервуара при выполнении указанных работ в связи с возможностью повреждения - запрещено.

6.3.8. Установка уровнемера «УР» – в соответствии с инструкцией по монтажу в паспорте на уровнемер.

6.3.8.1. Установка уровнемера «УР» должна производиться по черт. УР.600.000 (см паспорт «УР»). При этом два (три) хомута из комплекта уровнемера крепить саморезами к оболочке контейнера в специально оборудованных местах (к оболочке приварены две (три) пластины для крепления).

6.3.8.2. Установка датчиков ВБИ должна производиться по черт. ВБИКр50.

После установки датчиков- проконтролировать отсутствие зазора между датчиком и прозрачной трубой.

Подключение датчиков к электросети производится посредством постоянно проложенного кабеля в двойной изоляции 2х1,5мм².

Датчик ВБИ- двухпроводный, имеет клемную коробку с зажимами под винт провода сечением до 2,5 мм². Подключение проводов внешнего кабеля обеспечивает степень защиты IP65.

Датчик не имеет защиты от перегрузки, поэтому недопустимо подключать его к источнику питания без нагрузки или превышать (даже кратковременно) значение номинального тока. В частности, недопустимо проверять работоспособность датчика лампами накаливания.

Схему подключения датчика ВБИ см. на черт. ВБИКр50.

6.4. Указания по эксплуатации:

6.4.1. Периодически для неопасных жидкостей и ежедневно - для опасных резервуар должен осматриваться с целью установления отсутствия повреждений, которые могут привести к снижению прочности оболочки, а также отсутствия повреждений сервисного оборудования и его надлежащего функционирования. При обнаружении повреждений резервуара и сервисного оборудования, он должен быть опорожнен и не должен использоваться. При обнаружении повреждений технологического и трубопроводного оборудования, связанного с резервуаром, должны быть приняты меры для исключения возможности утечки рабочей жидкости.

6.4.2. Запрещается заполнение (заправка) резервуара при неработающей системе защиты от переполнения.

6.4.3. Заправка и опорожнение резервуара, а также хранение опасных веществ должны выполняться строго в соответствии с действующей нормативной документацией.

6.4.4. Температура рабочей жидкости и окружающей среды - в соответствии с п. 2.5 и условиями хранения рабочей жидкости.

6.4.5. Резервуары могут использоваться только с теми жидкостями, которые указаны в паспорте.

6.4.6. Объем и периодичность регламентных работ (промывка, очистка и т.д.) - определяются потребителем в зависимости от рабочей жидкости и условий эксплуатации.

6.4.7. При очистке резервуара запрещается использование устройств для механической очистки (скрепки, металлические щетки, абразив и т.д), т.к. это может привести к повреждению оболочки (уменьшение толщины, надрезы, сколы, трещины и т.д.). Разрешается использование любых моющих средств.

6.4.8. Запрещается крепить (подвешивать) за емкость и ее патрубки и устанавливать на нее другие детали и элементы, если это не предусмотрено в чертеже на резервуар.

6.4.9. Запрещается наступать на резервуар и его патрубки в процессе монтажа и эксплуатации.

6.4.10. Для безнапорных баков - аккумуляторов воды, устанавливаемых в неотапливаемых помещениях или вне помещений, вода должна быть слита до начала заморозков, а перед началом очередного сезона - бак должен быть промыт.

6.5. Указания по выполнению ремонтных работ:

Качественная сварка (в т.ч. заваривание трещин) достигается при сваривании пластиковых деталей из одинаковых материалов и при использовании сварочного прутка из того же материала. Емкости ООО «АНИОН» изготавливаются из линейного полиэтилена (LLDPE), который плохо сваривается с другими полиэтиленами, например ПНД или ПВД. Для сварки емкостей следует использовать только сварочный пруток ПРС2432Д4 (ООО «АНИОН», цвет: натуральный, черный или желтый).

Сварку необходимо выполнять в помещении, при положительной температуре. Наличие сквозняков может ухудшить качество сварки.

6.5.1. Оборудование для сварки

Для сварки можно использовать следующее оборудование:

- Промышленный ручной аппарат (см. рис. 18) горячего воздуха (тепловой фен) с плавной регулировкой и индикацией температуры и с насадкой имеющей круглое сопло \varnothing около 10мм,



Рис. 18

ИЛИ

- Ручной сварочный экструдер (например, 3002CS фирмы «LEISTER»-Швейцария, см. Рис.19), оборудованный:
 - Устройством автоматической, регулируемой подачей сварочного прутка (расплава);
 - Тепловым феном для разогрева места сварки;
 - Плавной регулировкой и индикацией температуры;
 - Специальными фторопластовыми насадками



Рис.19

ИЛИ

- Ручной сварочный экструдер типа «DradeR» (Канада), оборудованный:
 - Устройством автоматической, регулируемой подачей сварочного прутка (расплава);
 - Устройством для разогрева сварочной головки;
 - Плавной регулировкой и индикацией температуры;
 - Специальными сварочными головками



Рис.20

Наилучшее качество сварки при ремонте емкостей достигается при использовании аппаратов типа «DradeR» (см. рис.20).

6.5.2. Температурные режимы оборудования для сварки

6.5.2.1. Температура воздуха устанавливаемая на тепловом фене- около $+280^{\circ}\text{C}$

6.5.2.2. Для ручного сварочного экструдера:

- температура экструдера- $+230^{\circ}\text{C}$;

- температура воздуха- $+280^{\circ}\text{C}$.

6.5.2.3. Для ручного сварочного экструдера типа «DradeR» устанавливается температура расплава и сварочной головки- $+265^{\circ}\text{C}$.

6.5.3. Заваривание отверстий

Мелкие отверстия (до $\text{Ø}10\text{мм}$) просто заполняются расплавом сварочного прутка, при этом должны быть разогреты (подплавлены) и кромки отверстия в емкости (см. рис.21).

Большие отверстия в емкости следует закрыть листом из полиэтилена LLDPE с габаритами большими размеров отверстия, при этом лист необходимо обварить по контуру непрерывным швом как снаружи, так и изнутри емкости по контуру отверстия (см. рис.22).



Рис.21



Рис.22

6.5.4. Заваривание трещин

6.5.4.1. Подготовка места сварки

Перед завариванием трещины необходимо:

- Теркой или рашпилем зачистить снаружи и изнутри место вдоль трещины (обезжиривание с помощью растворителей- не допускается). При проведении последующих работ следить, чтобы место сварки- не загрязнялось. Грязь и следы масла (в т.ч. от грязных рук) ухудшают качество сварки, особенно при сваривании с помощью ручного теплового фена.
- Для прекращения развития трещины выполнить в ее концах отверстия $\text{Ø}5\text{-}6\text{мм}$
- С помощью электролобзика сделать пропил шириной $0,8 \dots 1,5\text{мм}$ вдоль трещины (от одного до другого концевых отверстий)
- Для стенок с толщиной менее 5мм снаружи емкости, а для стенок толщиной более 5мм - с двух сторон разделить кромки трещины (пропила) под углом 90° с помощью треугольной цикли (см. рис.23), аналогично нужно разделить и кромки концевых отверстий



Рис.23

6.5.4.2. Заваривание места образования трещины.

Заварку трещины выполняют снаружи емкости для стенок толщиной до 5 мм, а для стенок толщиной более 5мм- снаружи и изнутри. При сварке необходимо заполнить весь образованный паз расплавом полиэтилена, при этом должны разогреваться (подплавляться) и кромки емкости. Расплав должен немного (до 1мм) выступать как с наружной, так и с внутренней стороны (см. рис. 24). После окончания сварки рекомендуется прикатать металлическим роликом сварной шов снаружи и изнутри емкости.

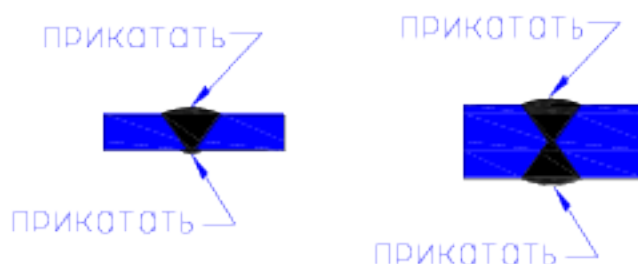


Рис.24

6.5.5. Особенности при сварке различным сварочным оборудованием:

6.5.5.1 При сварке тепловым феном.

- Необходимо разогревать одновременно сварочный пруток и место сварки на емкости (см. Рис.25), при этом сварочный пруток должен полностью расплавляться (до прозрачного состояния), а на емкости должен подплавляться только поверхностный слой. Следует избегать перегрева оболочки емкости, т.к. это может привести к прожигу, если же оболочку не достаточно нагреть - прочность соединения будет недостаточной.
- Расплавленный сварочный пруток укладывается (вдавливается) в место сварки (в заранее подготовленную для него канавку). Работа выполняется за несколько последовательных проходов, при этом при первом проходе расплав прутка следует вдавить в канавку так, чтобы он немного вышел с противоположной стороны щели 0,8...1,5мм (см. рис. 24).
- Выступающий за поверхность стенки полиэтилен следует прокатать с помощью металлического валика (ролика) до окончания полного застывания расплава.
- После окончания работ по заварке нужно оплавить места зачистки струей горячего воздуха фена или газовой горелки.



Рис.25

6.5.5.2. Сварка ручным сварочным экструдером, оборудованным тепловым феном

Данная сварка выполняется аналогично сварке тепловым феном. Отличие ее в том, что при сварке экструдером расплав прутка подается под некоторым давлением непосредственно к месту сварки и нет необходимости контролировать расплав. Однако режимы сварки (скорость подачи прутка и скорость сварки) должны быть подобраны таким образом, чтобы:

- Фен экструдера подплавлял поверхностный слой оболочки емкости;
- Расплав выходил с противоположной стороны щели канавки 0,8... 1,5мм (см рис. 24);
- Расплав полностью заполнял канавку с одной стороны за один проход.

Выступающий за поверхность стенки полиэтилен следует прокатать с помощью металлического валика (ролика) до окончания полного застывания расплава.

После окончания работ по заварке нужно оплавить места зачистки струей горячего воздуха фена или газовой горелки.

6.5.5.3. Сварка ручным сварочным экструдером типа «DradeR».

При сварке экструдером типа «DradeR» расплав прутка подается под некоторым давлением непосредственно к месту сварки, а при придавливании сварочной головки аппарата гарантированно подплавляются кромки места сварки.

Изображение для сварного шва при сварке с одной стороны- см. на рис.26, а изображение процесса сварки- на рис.27.



Рис.26

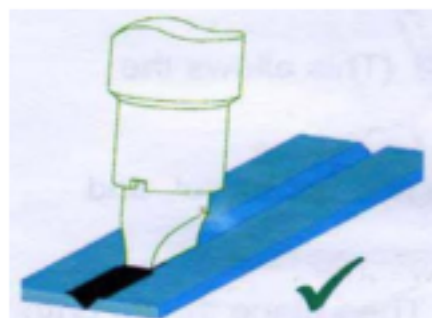


Рис.27

Выступающий за поверхность стенки полиэтилен следует прокатать с помощью металлического валика (ролика) до окончания полного застывания расплава.

После окончания работ по заварке нужно оплавить места зачистки струей горячего воздуха фена или газовой горелки.

6.6. Вывод из эксплуатации, утилизация.

Вывод из эксплуатации производится путем демонтажа резервуара из технологической линии, снятия с нее всех комплектующих (установленного оборудования) и нейтрализации всех поверхностей резервуара и арматуры, контактирующих с агрессивными (опасными) жидкостями.

Для изготовления резервуара использовались материалы, которые могут быть вторично переработаны:

- Материал оболочки емкости- линейный полиэтилен (LLDPE);
- Материал арматуры- различные пластики: ПЭ, ПП и ПВХ.

7. Гарантии изготовителя

7.1. Срок службы указывается в паспорте на конкретное изделие. Как правило срок службы:

- для резервуаров, предназначенных для хранения воды, пищевых жидких продуктов, дизельного топлива и др. неагрессивных веществ.	До 25 лет
- для резервуаров, предназначенных для хранения агрессивных жидкостей.	3 года

Эксплуатация в течение срока службы- по состоянию. Критерий оценки состояния - отсутствие повреждений и изменения внешнего вида (трещин на поверхностях) и отсутствие сигналов о разгерметизации оболочек.

7.2. Гарантийный срок службы- 1 год со дня отгрузки оборудования потребителям, но не более 1,5 лет с даты изготовления.

7.3. Предприятие-изготовитель гарантирует: соответствие изделий требованиям ТУ2291-005-17152852-01(13) и их работоспособность при соблюдении потребителем условий транспортирования, хранения, монтажа, запуска в эксплуатацию и эксплуатации в течение гарантийного срока.

7.4. Гарантии не распространяются на недостатки изделия, вызванные следующими причинами:

- Использованием с нарушением указаний (требований) по монтажу, вводу в эксплуатацию и эксплуатации, либо небрежным обращением;
- Созданием в резервуаре недопустимого избыточного давления или разрежения;
- Самостоятельно выполненная доработка изделия (выполнение отверстий под «отводы», варка труб и патрубков)
- Механическим повреждением изделия или его комплектующих возникшим в результате удара или падения, либо применения чрезмерной силы в процессе транспортирования, хранения, монтажа или эксплуатации;
- Изменения комплектации изделия без согласования с изготовителем;
- Воздействием низких и высоких температур, не разрешенных Руководством по эксплуатации;
- Хранения не оговоренных в паспорте жидкостей;
- Действием непреодолимой силы (несчастный случай, пожар, наводнение, неисправность электрической сети, удар молнии и т.д.).

8. Сертификаты.

**АВТОНОМНАЯ НЕКОММЕРЧЕСКАЯ ОРГАНИЗАЦИЯ
"ЮРИДИЧЕСКО-ПРАВОВАЯ КОМПАНИЯ "ПРОГРЕСС"
ОРГАН ПО СЕРТИФИКАЦИИ ПРОДУКЦИИ
РОСС RU.0001.11AE83**

Зеленоградское отделение г. Москва, Зеленоград, ул. Панфилова, д. 28Б
тел.: 532-2500, 532-2511

Исх. № 43/9-06 от 18.09.2006
На письмо б/н от 15.09.2006

Заместителю генерального директора
ООО "АНИОН" С.Ю. Яшину

На Ваш Запрос о принадлежности продукции* к объектам обязательной сертификации в системе ГОСТ Р разъясняем, что согласно "Номенклатуре продукции и услуг (работ), в отношении которых законодательными актами Российской Федерации предусмотрена их обязательная сертификация", введенной в действие Постановлением Госстандарта России от 30.06.2002 № 64, с учетом изменений и дополнений, утвержденных приказами Федерального агентства по техническому регулированию и метрологии, продукция*, перечисленная в таблице не является объектом обязательной сертификации.

Таблица

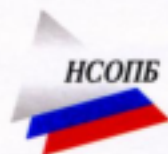
Наименование продукции*	Код ОКП
Емкости и контейнеры полиэтиленовые промышленного назначения, в том числе для пищевых продуктов – баки, бочки, танки	22 9731 22 9119

Настоящее разъяснение действительно до внесения изменений в документы, устанавливающие необходимость подтверждения проведения обязательной сертификации данной продукции*.



Руководитель Органа по сертификации продукции
(РОСС RU.0001.11AE83)

И.Р. Новиков



Ассоциация «Национальный союз организаций в области обеспечения пожарной безопасности»

ИНН 7725257285, КПП 772501001
ОГРН 1107799024959

115280, г. Москва, ул. Ленинская слобода, д. 19,
т. (495) 960-89-94, info@nsopb.ru, www.nsopb.ru

10 ноября 2013 № 02/100-13
№ *074* от *10 ноября 2013г.*

**Генеральному директору
ООО «АНИОН»**

Фролову В.Г.

**125310, Россия, г. Москва,
ул. Муравская, д. 1**

О подтверждении соответствия
продукции требованиям технического
регламента

Ассоциация «Национальный союз организаций в области обеспечения пожарной безопасности», рассмотрев Ваше письмо, сообщает следующее.

На основании части 1 статьи 23 Федерального закона от 27 декабря 2002 г. № 184-ФЗ «О техническом регулировании» обязательное подтверждение соответствия проводится только в случаях, установленных соответствующим техническим регламентом, и исключительно на соответствие требованиям технического регламента.

В соответствии с частью 4 статьи 145 Федерального закона от 22 июля 2008 г. № 123-ФЗ «Технический регламент о требованиях пожарной безопасности» (далее – Технический регламент) обязательному подтверждению соответствия требованиям пожарной безопасности подлежат объекты защиты (продукция) общего назначения и пожарная техника, требования пожарной безопасности к которым устанавливаются Техническим регламентом и (или) федеральными законами о технических регламентах, содержащих требования к отдельным видам продукции.

Учитывая, что Техническим регламентом не установлены требования пожарной безопасности к продукции:

- емкости, контейнеры полиэтиленовые, производимые по ТУ 2291-005-17152852-01, изготовитель «АНИОН», Россия код ОКП 22 9119, код ТН ВЭД 3925 10 000 0, она не подлежит обязательному подтверждению соответствия требованиям Технического регламента.

Ответственность за достоверность представленной информации о технических характеристиках продукции и области применения несет фирма ООО «АНИОН»

Срок действия данного письма до 09.01.2014 г., либо до внесения изменений в законодательство Российской Федерации в области оценки соответствия.

Президент Ассоциации
«Национальный союз организаций в
области обеспечения пожарной безопасности»



М.П. Дубинин

Исп. Хромова А.С.
8 (903) 155-84-03

**ФЕДЕРАЛЬНАЯ СЛУЖБА ПО НАДЗОРУ
В СФЕРЕ ЗАЩИТЫ ПРАВ ПОТРЕБИТЕЛЕЙ И БЛАГОПОЛУЧИЯ ЧЕЛОВЕКА**

Федеральное государственное учреждение Министерства обороны "842 центр государственного санитарно-эпидемиологического надзора РВСН"

САНИТАРНО-ЭПИДЕМИОЛОГИЧЕСКОЕ ЗАКЛЮЧЕНИЕ

№ 50.РА.02.229.П.001657.06.10 ОТ 30.06.2010 г.

Настоящим санитарно-эпидемиологическим заключением удостоверяется, что продукция:
Емкости и контейнеры полиэтиленовые

изготовленная в соответствии
ТУ 2291-005-17152852-01

СООТВЕТСТВУЕТ (~~НЕ СООТВЕТСТВУЕТ~~) санитарным правилам
(ненужное зачеркнуть, указать полное наименование государственных санитарно-эпидемиологических правил и нормативов):
ГН 2.3.3.972-00 "Предельно допустимые количества химических веществ, выделяющихся из материалов, контактирующих с пищевыми продуктами"

Организация-изготовитель
ООО "АНИОН", 125310, г. Москва, ул. Муравская, 1 (Российская Федерация)

Получатель санитарно-эпидемиологического заключения
ООО "АНИОН", 125310, г. Москва, ул. Муравская, 1 (Российская Федерация)

Основанием для признания продукции, соответствующей (не соответствующей) санитарным правилам, являются (перечислить рассмотренные протоколы исследований, наименование учреждения, проводившего исследования, другие рассмотренные документы):
Протокол испытаний №2148 от 21.06.2010 г. АИЛЦ ФГУ МО РФ "842 ЦГСЭН РВСН" (Аж. РОСС RU.0001.511850).

№3258043

© ЗАО "Печать государственных документов", г. Москва, 2010 г., серия 46.

ГИГИЕНИЧЕСКАЯ ХАРАКТЕРИСТИКА ПРОДУКЦИИ

Вещества, показатели (факторы)	Гигиенический норматив (СанПиН, МДУ, ПДК и др.)
Выделение в водную среду/модельную среду, мг/л, не более:	
ацетальдегид	0,2
формальдегид	0,1
ацетон	0,1
спирт метиловый	0,2
спирт этиловый	0,1
спирт изопропиловый	0,1
спирт бутиловый	0,5
спирт изобутиловый	0,5
бензол	0,01
толуол	0,5
Индекс токсичности	70-120%

Область применения:
Для хранения пищевых продуктов, для систем очистки промышленных и сточных вод, систем отопления на объектах Минобороны РФ и других потребителей

Необходимые условия использования, хранения, транспортировки и меры безопасности:
В соответствии с ТУ 2291-005-17152852-01

Информация, наносимая на этикетку:
Наименование, страна происхождения, производитель.




Заключение действительно до 01.07.2015 г.

Главный государственный санитарный врач
(заместитель главного государственного санитарного врача) Изаров И.М.

Бланк N 3258043

Формат А4. Бланк. Срок хранения 3 лет.