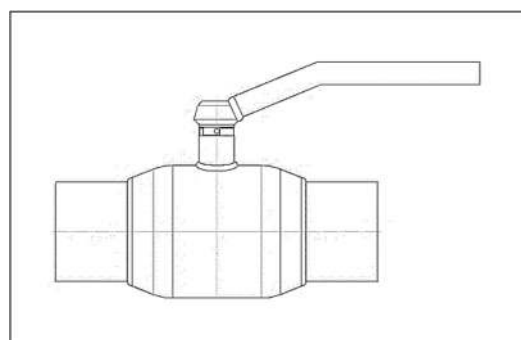


Техническое описание
**Краны шаровые RJIP Premium DN50 – DN150
 цельносварные из углеродистой стали со стандартным
 проходом**
**Описание и область
 применения**


Шаровые краны **RJIP Premium DN50 – DN150** — двухпозиционная запорная арматура, предназначенная для использования в отопительных и промышленных установках для жидких сред. **Класс герметичности А** согласно ГОСТ 9544-2015 «Арматура трубопроводная. Нормы герметичности затворов».

Стальные шаровые краны RJIP Premium в основном предназначены для воды наружных и внутренних тепловых сетей при температуре теплоносителя до 200 °С, в том числе для воды в контурах тепловых сетей в соответствии с требованиями ПТЭ:

Требования к качеству сетевой воды, Правила технической эксплуатации электрических станций и сетей Российской Федерации (ПТЭ), п. 4.8.40.

Полностью сварной стальной корпус кранов отвечает современным требованиям к арматуре, применяемой в системах теплоснабжения, и обеспечивает высокую степень безопасности.

Самообжимная конструкция уплотнения шара, представляющая собой специальные пружины с двумя кольцами уплотнения из фторопласта, армированного углеволокном, обеспечивает необходимую герметичность закрытия крана и оптимальный крутящий момент, требуемый для поворота шара.

В базовом исполнении краны имеют стандартный проход, но обладают повышенной пропускной способностью по сравнению с аналогами благодаря своим конструктивным особенностям (плавный вход и выход, цилиндрическая вставка в шаре).

Основные характеристики

DN = 50–150 мм.

Номинальное давление: PN = 25, 40 бар.

Температура рабочей среды: от -40 до 200 °С (уплотнение EPDM).

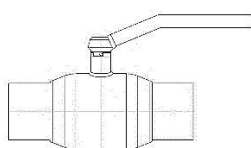
Минимальная температура ¹⁾ окружающей среды: -40 °С

Температура хранения и транспортировки: от -40 °С до 50°С.

Теплоноситель: вода теплосетевая гликолевые водные растворы до 50%.

Присоединительные размеры патрубков и фланцев соответствуют ГОСТ.

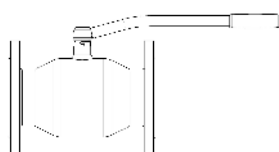
¹⁾ Шаровой кран Danfoss RJIP Premium может быть установлен и эксплуатироваться при температуре окружающей среды от -40 °С при условии обеспечения крана соответствующей теплоизоляцией.

**Номенклатура и кодовые
 номера для оформления
 заказа**


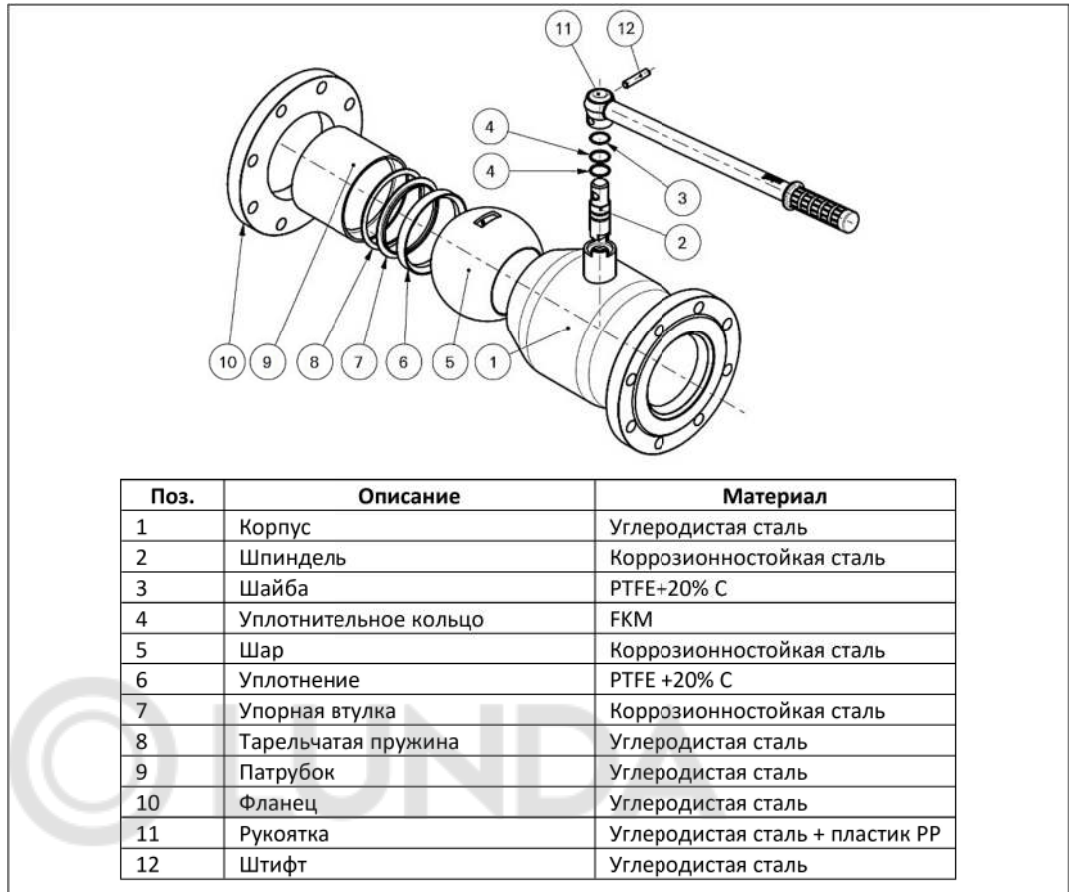
Кран шаровой тип RJIP Premium WW с рукояткой, под приварку.

DN, мм	Кодовый номер	Номинальное давление PN, бар	Максимальный перепад давления на шаре ΔP, бар	Температура перемещаемой среды, °С		Условная пропускная способность Kvs, м³/ч
				T _{мин.}	T _{макс.}	
50	065N0125GR	40	16	-40	200	124
65	065N4280GR					169
80	065N4285GR					302
100	065N0140GR					488
125	065N0745GR					874
150	065N0750GR					1257

Кран шаровой тип RJIP Premium FF с рукояткой, фланцевый.

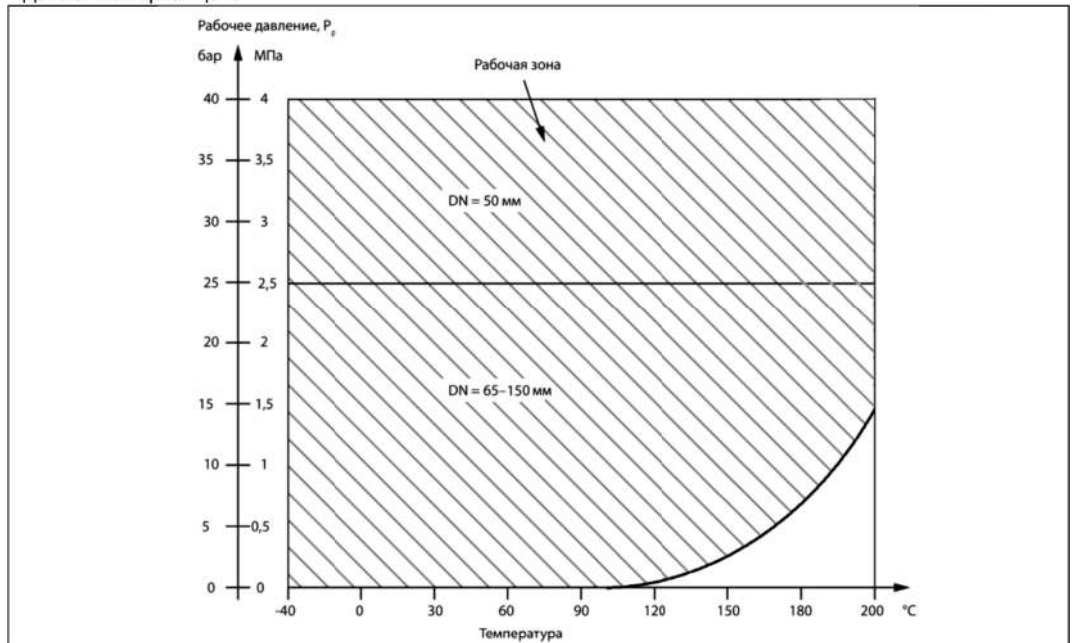


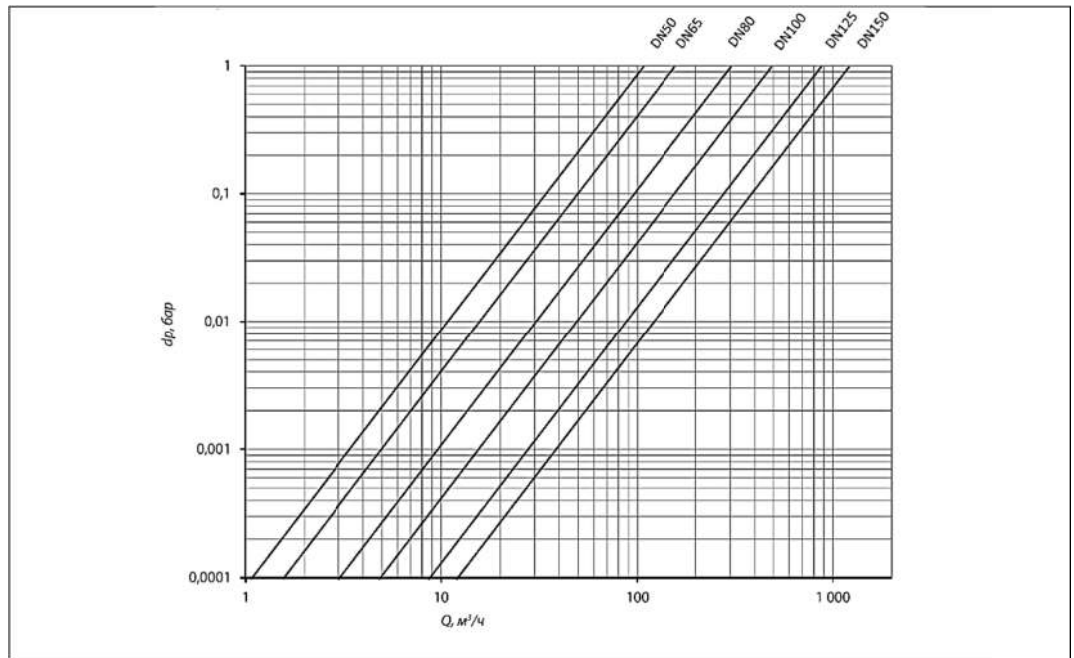
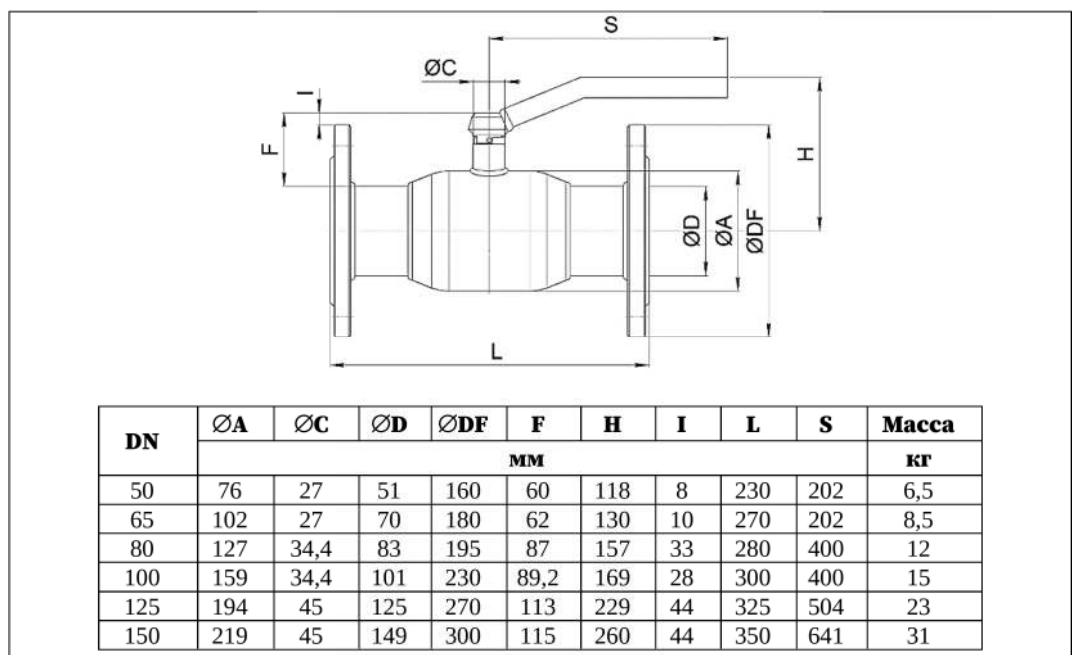
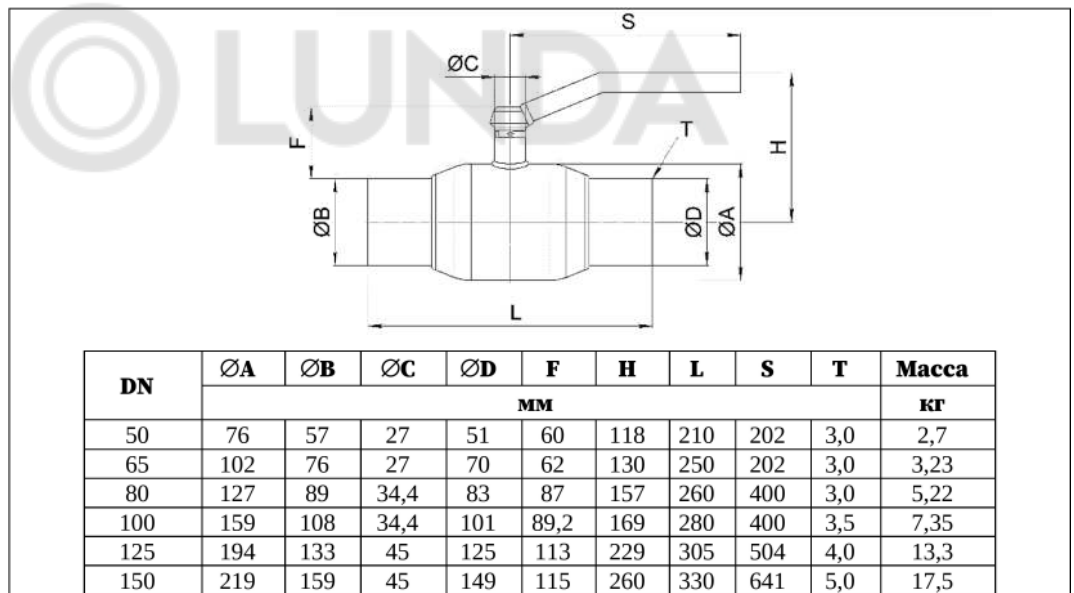
DN, мм	Кодовый номер	Номинальное давление PN, бар	Максимальный перепад давления на шаре ΔP, бар	Температура перемещаемой среды, °С		Условная пропускная способность Kvs, м³/ч
				T _{мин.}	T _{макс.}	
50	065N0325GR	40	16	-40	200	124
65	065N4281GR					169
80	065N4286GR					302
100	065N0340GR					488
125	065N0945GR					874
150	065N0950GR					1257



Рабочая зона

Ниже приведена рабочая зона шаровых кранов RJIP Premium WW (под приварку), для шаровых кранов в исполнении с фланцами максимальное давление ограничивается номинальным рабочим давлением фланцев.



Гидравлические потери

Габаритные и присоединительные размеры


Техническое описание	Краны шаровые RJP Premium цельносварные из углеродистой стали со стандартным проходом	
Выбор, монтаж и эксплуатация	<p>Диаметр шарового крана подбирается по конструктивному принципу, т. е. равным диаметру трубы.</p> <p>Потери давления на полностью открытом шаровом кране определяются с учетом приведенных выше значений пропускной способности Kv.</p> <p>Кран поставляется потребителю в положении «Открыто».</p> <p>При подъеме и перемещении крана запрещается захват его за рукоятку.</p> <p>Кран устанавливается на трубопровод в открытом положении. Монтажное положение любое.</p> <p>Установку кранов под приварку на трубопровод следует производить электросваркой с одновременным охлаждением корпуса влажной тканью. Кран при этом должен быть полностью в открытом положении.</p> <p>Установку фланцевых шаровых кранов следует производить с использованием стальных ответных фланцев по ГОСТ 33259 с соответствующими DN, PN, прокладками и крепежом.</p> <p>Если клапан установлен как последний элемент системы, рекомендуется закрыть кран фланцевой заглушкой до дальнейшего наращивания системы, а клапан оставить в открытом положении.</p> <p>Кран поставляется потребителю в положении «Открыто». Открытие и закрытие осуществляется поворотом ручки на 90° в направлении стрелки, изображенной на ручке. В положении «Открыто» ручка располагается вдоль корпуса крана, а в положении «Закрыто» — поперек.</p> <p>Перед испытанием на герметичность система должна быть промыта и медленно заполнена чистой водой. Этим достигаются эффективное удаление воздушных скоплений из полостей крана вокруг шара и надежная смазка кольцевых уплотнений.</p>	<p>Испытания на герметичность. Кран поставляется потребителю испытанным и не требует дополнительной регулировки. Второй раз кран проверяется на герметичность вместе с испытаниями трубопроводной системы. По возможности следует избегать испытаний системы при закрытом кране. Если это неизбежно, то следует повышать давление в системе постепенно. Резкое повышение давления не допускается.</p> <p>Проверка работоспособности. После испытаний на герметичность необходимо проделать несколько циклов «Открыто/Закрыто», чтобы проверить правильность его функционирования и обеспечить образование водной пленки на всех трущихся поверхностях. Для поворота крана с рукояткой следует плавно увеличивать усилие, прикладываемое к рукоятке, до тех пор, пока запорный шар не сдвинется с места. Запрещается использовать дополнительные рычаги или прикладывать к рукоятке ударные нагрузки.</p> <p>Эксплуатация. Шаровой кран является запорным. Лишь в процессе заполнения или слива кран может непродолжительное время находиться в промежуточном положении. Эксплуатация шаровых кранов в промежуточном положении (между «Открыто/Закрыто») строго запрещена. Для поворота рукоятки запрещается использовать дополнительные рычаги или прикладывать ударные нагрузки. Необходимо периодически проверять работоспособность крана и смачивать водой уплотнения шара (не менее 2–4 раз в год).</p> <p>Предотвращение замерзания. Для максимального слива жидкости из корпуса крана при опорожнении трубопровода шар должен быть повернут в среднее положение (около 45°).</p>

Центральный офис • ООО «Ридан»

Россия, 143581 Московская обл., г. Истра, д. Лешково, 217.

Телефон: 8 495 792 57 57; 8 800 700 88 85. <https://ridan.ru/> E-mail: info@ridan.ru

Компания «Ридан» не несет ответственности за опечатки в каталогах, брошюрах и других изданиях, а также оставляет за собой право на модернизацию своей продукции без предварительного оповещения. Это относится также к уже заказанным изделиям при условии, что такие изменения не повлекут за собой последующих корректировок уже согласованных спецификаций. Все торговые марки в этом материале являются собственностью соответствующих компаний. Все права защищены.