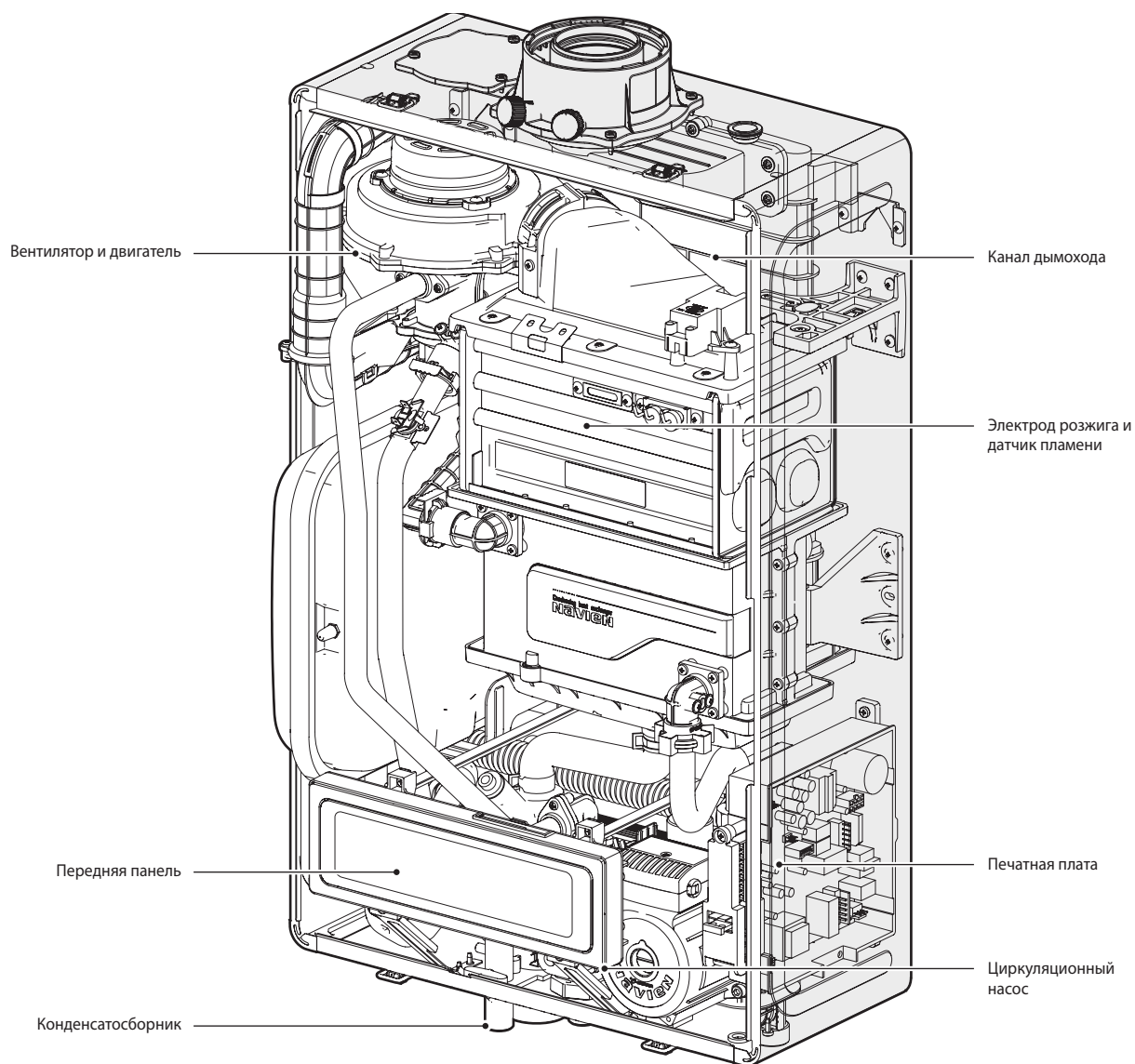


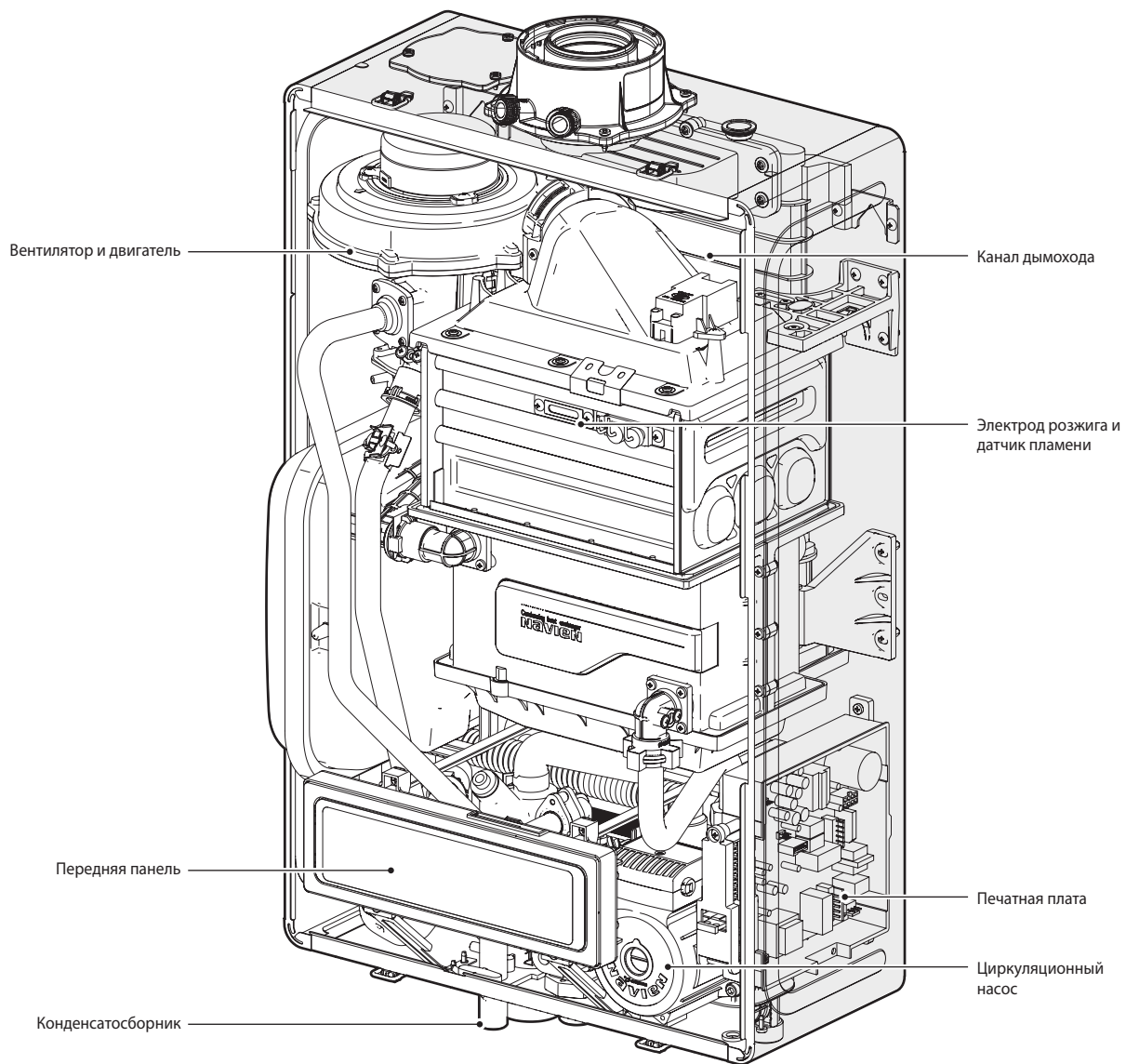
**технический паспорт  
конденсационного  
газового котла  
Navien NCB700 (24K/35K)**



## Компоненты



NCB700 24K



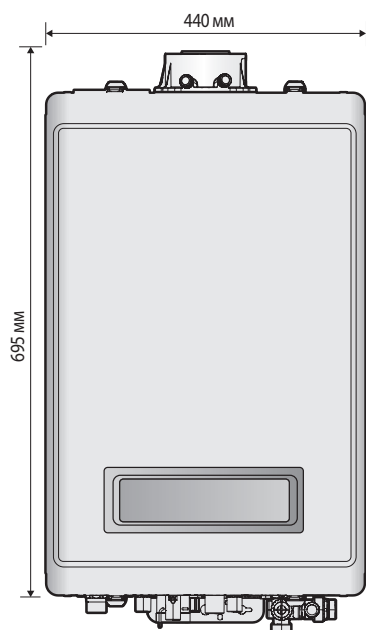
NCB700 35K

## Габа риты котла



### ВНИМАНИЕ

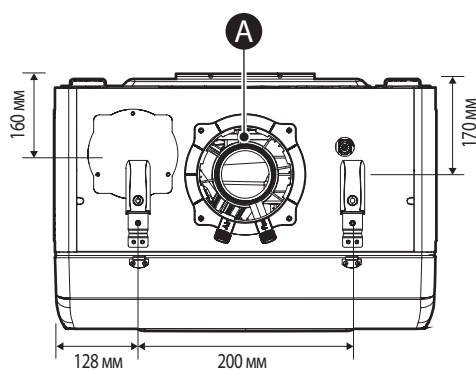
Устанавливайте котёл строго горизонтально, а также поддерживайте расстояние более 60см со всех сторон для удобства ремонта и проверок.



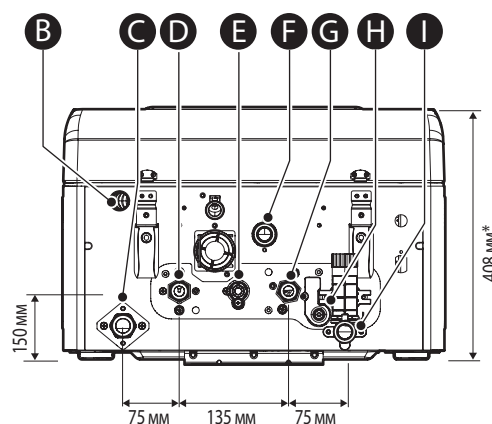
### Соединения

	Наименование	Диаметр
A	Дымоход/забор воздуха	Ø60/100
B	Сливная заглушка	-
C	Трубопровод подачи системы отопления	22мм
D	Выход горячей воды (DHW)	15мм
E	Подпиточный крзн	-
F	Вход газа	24K : 15мм 35K : 22мм
G	Вход холодной воды (DHW)	15мм
H	Сливная заглушка	-
I	Обратный трубопровод системы отопления	22мм

### Вид сверху



### Соединения



\*NCB-24LSWE/28LSWE: 358 мм  
NCB-34LSWE/40LSWE: 408 мм

### Условия транспортировки и хранения

Транспортирование котлов может осуществляться всеми видами транспорта, в соответствии с правилами, действующими для данного вида транспорта.

При транспортировании должна быть исключена возможность перемещения котлов внутри транспортного средства. Котлы должны храниться в закрытом помещении, в упаковке предприятия-изготовителя, в условиях, исключающих возможность воздействия прямых солнечных лучей, влаги и резких колебаний температуры. Котёл должен храниться при температуре окружающего воздуха в пределах от +1°C до +40°C и относительной влажности воздуха не более 80%.

## Характеристики котлов

Технические характеристики	NCB700-24K	NCB700-35K
Конструктивный тип	C13 / C33	
Категория	II2H3B/P	
Зажигание	электронное	
Теплопроизводительность (50/30 )	26,7 кВт	38,4 кВт
Теплопроизводительность (80/60 )	24,0 кВт	35,0 кВт
Тепловой КПД при полной нагрузке (50/30 )	107,7 %	107,7 %
Тепловой КПД при полной нагрузке (80/60 )	97,0 %	97,0 %
Тепловой КПД при частичной нагрузке	107,7 %	107,7 %
Выпуск ГВС	28,0 кВт	40,0 кВт
Производительность ГВС при $\Delta T$ 25	16,1 л/мин	22,9 л/мин
Производительность ГВС при $\Delta T$ 30	13,4 л/мин	19,1 л/мин
Производительность ГВС при $\Delta T$ 40	10,0 л/мин	14,3 л/мин
Рабочее давление в системе ГВС	1,0 бар - 10 бар	
Минимальный расход ГХВ	2,0 л/мин	
Класс по окислам азота	5	
Рабочее давление в системе отопления	0,8 кгс/см <sup>2</sup> (78 кПа) - 3,0 кгс/см <sup>2</sup> (294 кПа)	
Объем расширительного бака	8 л	
Макс.давление в расширительном баке	3 бар	
Диапазон температуры нагревания помещения	40–90 (с шагом 1 )	
Диапазон температуры бытовой горячей воды	30–65 (с шагом 1 )	
Подача электропитания	230 В / 50 Гц	
Возм. диапазон напряжений (при колебаниях на- В пряхения в сети)	180 В - 275 В	
Сила тока	0,63 А	0,63 А
Максимальное потребление электроэнергии	145 Вт	145 Вт
Динамическое давление газа	0,5 кПа / 2,0 кПа	
Тип установки котла	Настенная установка	
Типы системы дымохода/забора воздуха	Коаксиальный	
Диаметры системы дымохода/забора воздуха	Коаксиальная: $\varnothing$ 60/100 или	
Топливо	Природный газ (G20)	Природный газ (G20)
	Сжиженный газ (G31)	Сжиженный газ (G31)
Расход газа	0,45-2,64 м <sup>3</sup> /час	0,42-3,79 м <sup>3</sup> /час
Расход газа на ГВС	0,45-2,99 м <sup>3</sup> /час	0,42-4,27 м <sup>3</sup> /час

<b>Технические характеристики</b>	<b>NCB700-24K</b>	<b>NCB700-35K</b>
Диаметр трубы отопления	3/4 (22 мм)	3/4 (22 мм)
Диаметр газового трубопровода	1/2 (15 мм)	3/4 (22 мм)
Максимальная длина коаксиального дымохода	Ø60/100: 8 м	
Габариты (ширина x глубина x высота)	440 x 280 x 695 мм	
Вес	36 кг	40 кг
Максимальная температура отработанного газа	80 °C	
Минимальная температура отработанного газа	30 °C	
Максимальное давление отработанного газа	130 Па	
Объем воды в котле	3,5 кг	4,0 кг
Уровень шума (1 м от котла, на высоте 1,5 м)	43 dB	43 dB
IPX	IPX4D	

## Navien NCB700 (24K/35K)

### Комплект поставки поставки

В коробке с котлом находятся следующие элементы. Перед установкой котла убедитесь в наличии всех ниже перечисленных элементов.

		
Руководство по установке и эксплуатации Справочное руководство пользователя	Кронштейн для настенной установки	Самонарезающие винты и анкеры
		
Руководство по быстрой установке		

### Комплектующие

Дополнительно для котла можно заказать следующие комплектующие.

		
Датчик наружной температуры	Интеллектуальный комнатный контроллер	Комплект для переоборудования на сжиженный газ



Компания «KD Navien» имеет следующие сертификаты:



**NAVIEN RUS LLC**

117997 г. Москва, ул. Профсоюзная, д.65, корп.1, этаж 16

Тел. : 8 (495) 258 60 55 / Факс : 8 (495) 280 01 99

Веб-сайт : [www.navien.ru](http://www.navien.ru) / e-mail : [info@navien.ru](mailto:info@navien.ru)

**ЕДИНАЯ СПРАВОЧНАЯ СЛУЖБА**

ТЕХНИЧЕСКОЙ ПОДДЕРЖКИ

**ТЕЛ. : 8 (800) 505 10 05**

(звонок по России бесплатный)