



ТЕХНИЧЕСКИЙ КАТАЛОГ

РЕДУКТОРЫ ДАВЛЕНИЯ

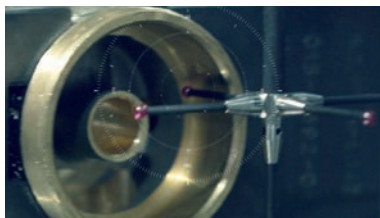
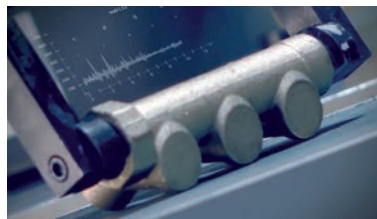
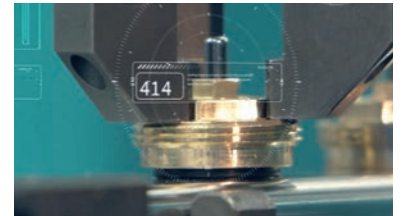
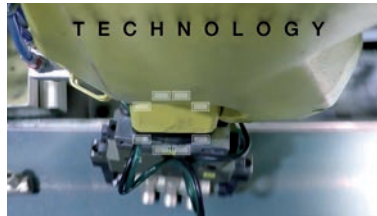


> ПРЕДПРИЯТИЕ

Компания ITAP SpA была основана в г. Лумеццане (Брешиа) в 1972 году и в настоящее время является лидирующим производителем кранов, фитингов и распределительных коллекторов для систем водоснабжения и отопления.

Благодаря полностью автоматизированному производству, располагающему 85 автоматизированных станков и 55 сборочными линиями, Компания может выпускать по 400.000 изделий в день.

Стремление к новшествам и соблюдение технических нормативов подтверждено сертификатом ISO 9001. Ориентация на качество всегда считалась решающим фактором для достижения значительных коммерческих результатов: сегодня ITAP с гордостью предлагает товары, сертифицированные многочисленными организациями во всем мире.



> Изделия ITAP получили сертификацию более чем 30 сертификационных организаций во всем мире.





РЕДУКТОРЫ ДАВЛЕНИЯ

143 EUROPRESS редуктор давления

EUROPRESS



РАЗМЕР	ДАВЛЕНИЕ	КОД ИТАР	УПАКОВКА
1/2" (DN 15)	25bar/362.5psi	1430012	1/22
3/4" (DN 20)	25bar/362.5psi	1430034	1/22
1" (DN 25)	25bar/362.5psi	1430100	1/12
1"1/4 (DN 32)	25bar/362.5psi	1430114	1/6
1"1/2 (DN 40)	25bar/362.5psi	1430112	1/6
2" (DN 50)	25bar/362.5psi	1430200	1/3
2"1/2 (DN 65)	25bar/362.5psi	1430212	1/2
3" (DN 80)	25bar/362.5psi	1430300	1/2
4" (DN 100)	25bar/362.5psi	1430400	1/2

КАЧЕСТВО



ОПИСАНИЕ

Компенсационного действия.

Резьбы ВР-ВР.

Корпус никелированная латунь.

Минимальная и максимальная рабочие температуры: 0°C, 80°C.

Максимальное входное давление: 25 bar.

Давление на выходное:

1/2" - 3/4" - 1": Выходное давление м.б. выставлено от 1 до 5,5 bar;

1"1/4-1"1/2-2"-2"1/2-3"-4": Выходное давление м.б. выставлено от 1 до 6 bar.

Заводская уставка: 3 bar.

Выходы для манометров 1/4" с обеих сторон.

Резьбы: ISO228 (эквивалентно DIN EN ISO 228 и BS EN ISO 228).

Доступный также с NPT (Нормальная Трубная Резьба) резьбой в размерах 2"1/2 - 3" - 4".

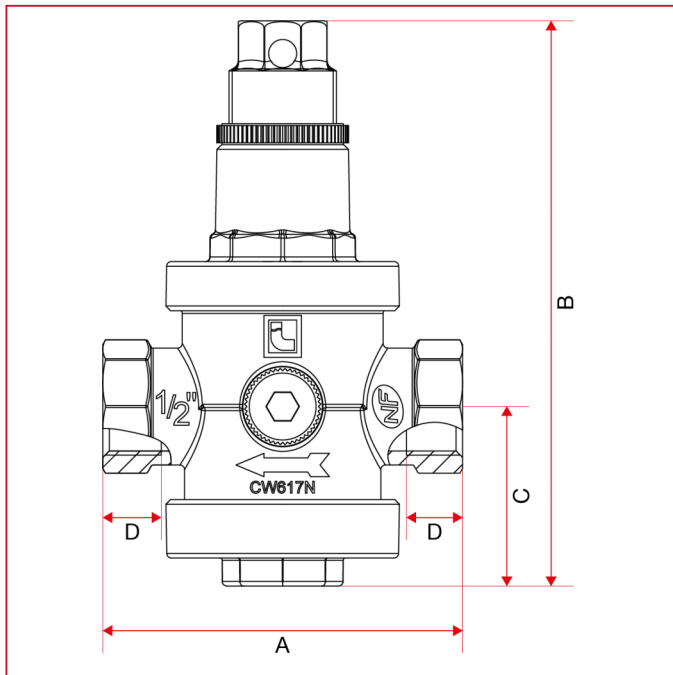
Одобрено согласно стандарта NF для размеров 1/2" и 3/4".

Одобрено согласно стандарта KC в размерах от 1/2" до 4".



РЕДУКТОРЫ ДАВЛЕНИЯ

ГАБАРИТНЫЕ РАЗМЕРЫ

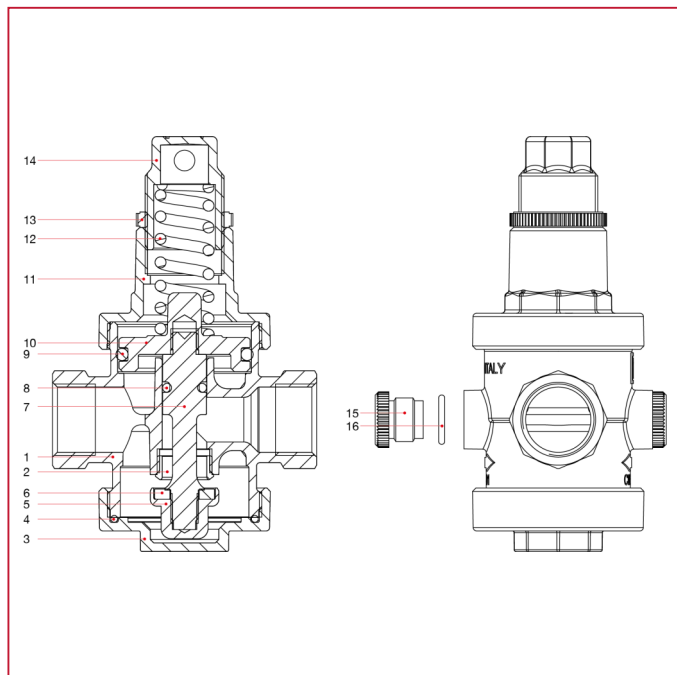


	1/2"	3/4"	1"	1"1/4	1"1/2	2"	2"1/2	3"	4"
DN	15	20	25	32	40	50	65	80	100
A	77	85	91	118	126	142	147	179	188
B	127	124	159	220	220	248	267	290	331
C	38,5	38,5	56	68	68	86	87,5	96,5	103,5
D	12	12	13	18	18	20	20	22	23,5
Kg/cm ² bar	25	25	25	25	25	25	25	25	25
LBS - psi	362,5	362,5	362,5	362,5	362,5	362,5	362,5	362,5	362,5



РЕДУКТОРЫ ДАВЛЕНИЯ

МАТЕРИАЛЫ размеры от 1/2" до 1"

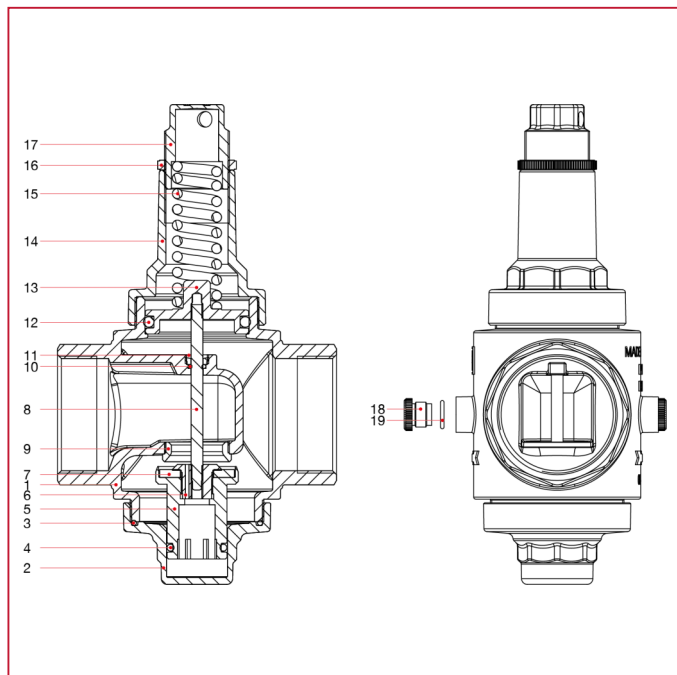


N.	ОПИСАНИЕ	КО Л.	МАТЕРИАЛ
1	Корпус	1	Никелированная латунь CW617N
2	Седло	1	Нержавеющая сталь AISI 303
3	Нижняя пробка	1	Никелированная латунь CW617N
4	Уплотнительное кольцо	1	СКЭПТ
5	Затвор	1	Латунь CW614N
6	Плоская прокладка	1	СКЭПТ
7	Шток	1	Латунь CW614N
8	Уплотнительное кольцо	1	СКЭПТ
9	Уплотнительное кольцо	1	СКЭПТ
10	Диафрагма	1	Латунь CW617N
11	Верхняя крышка	1	Никелированная латунь CW617N
12	Пружина	1	EN 10270-1 DH
13	Зажимная гайка	1	Полимер
14	Пружинный толкатель	1	Никелированная латунь CW617N
15	Пробка	2	Полимер
16	Уплотнительное кольцо	2	СКЭПТ



РЕДУКТОРЫ ДАВЛЕНИЯ

МАТЕРИАЛЫ размеры от 1"1/4 до 4"



N.	ОПИСАНИЕ	КО Л.	МАТЕРИАЛ
1	Корпус	1	Никелированная латунь CW617N
2	Нижняя пробка	1	Никелированная латунь CW617N
3	Уплотнительное кольцо	1	БНК
4	Уплотнительное кольцо	1	БНК
5	Затвор	1	Латунь CW614N
6	Стопор прокладки	1	Латунь CW614N
7	Плоская прокладка	1	БНК
8	Шток	1	Нержавеющая сталь AISI 303
9	Седло	1	Нержавеющая сталь AISI 303
10	Уплотнительное кольцо	1	БНК
11	Стопорное уплотнительное кольцо	1	Латунь CW625N
12	Уплотнительное кольцо	1	БНК
13	Диафрагма	1	Латунь CW617N
14	Верхняя крышка	1	Никелированная латунь CW617N
15	Пружина	1	EN 10270-1 SM/SH
16	Nut	1	Полимер
17	Пружинный толкатель	1	Никелированная латунь CW617N
18	Пробка	2	Полимер
19	Уплотнительное кольцо	2	СКЭПТ



РЕДУКТОРЫ ДАВЛЕНИЯ

ИНСТРУКЦИИ ПО УСТАНОВКЕ, ИСПОЛЬЗОВАНИЮ И ТЕХОБСЛУЖИВАНИЮ

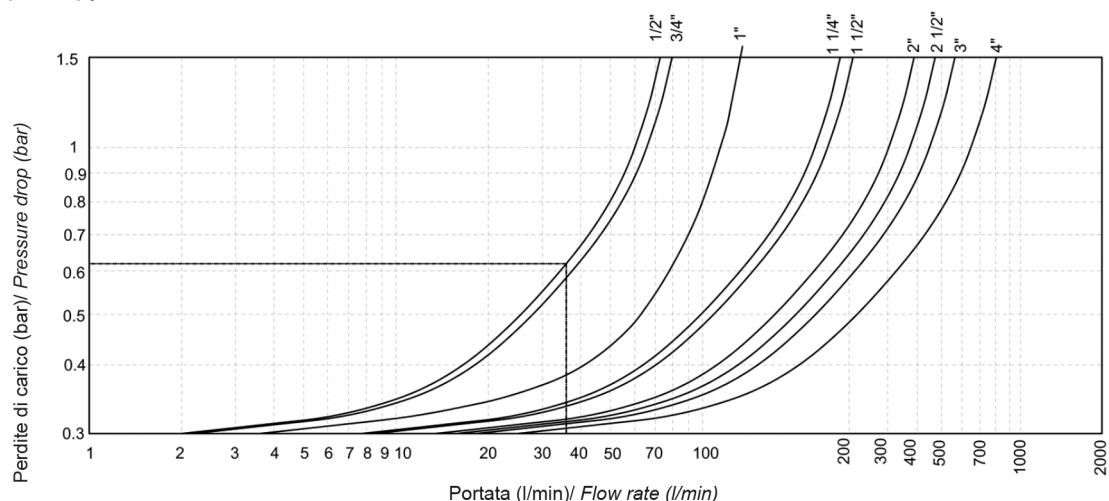
1. ФУНКЦИЯ

Редуктор давления — это устройство, которое снижает и стабилизирует входное давление до желаемого значения на выходной стороне. Когда давление на входе со стороны коммунальной сети слишком высокое и непостоянное, редуктор давления стабилизирует его на уровне заданного значения.

Любые колебания входного давления не оказывают существенного влияния на значение регулировки выходного давления. Эта серия редукторов давления характеризуется возможностью регулировки; такая особенность позволяет оператору откалибровать выходное давление клапана в соответствии с желаемым значением.

2. ГИДРАВЛИЧЕСКИЕ ХАРАКТЕРИСТИКИ

График потерь нагрузки



Примечание: были рассчитаны данные, относящиеся к размеру 4\".

Приведенные значения рассчитаны с давлением на входе 8 бар и давлением на выходе 3 бара.

2.1 ЧТЕНИЕ ГРАФИКА

График потерь нагрузки демонстрирует потерю давления относительно расхода на выходе от потребителей. В зависимости от требуемого расхода мы выполняем правильное определение размеров системы и самого редуктора (желательно сохранять скорость потока в трубопроводах в пределах от 1 до 2 метров в секунду). ПРИМЕР.

Предположим, что мы выбрали редуктор давления 1/2\" с предустановленным давлением $P_v = 3$ бара и расчетным расходом 35 л/мин., график показывает, что для этого расхода соответствующая потеря нагрузки составляет 0,62 бара. При расчетном расходе в системе давление, измеренное манометром после редуктора, будет не более $P_v = 3$ бара, но $P_v = 3 - 0,62 = 2,38$ бара.

3. ПРИМЕНЕНИЯ

Подходит для использования в системах водоснабжения, отопления, кондиционирования и в пневматических системах *. Может использоваться с воздухом *, водой и другими неагрессивными жидкостями. Редукторы давления ITAP соответствуют требованиям директивы 2014/68/UE для оборудования, работающего под давлением, и освобождены от маркировки CE в соответствии со ст. 4 пар. 3 (* в рамках сертификации, в соответствии с директивой для оборудования, работающего под давлением, это изделие должно быть сертифицировано как часть общей системы).

4. СОВЕТЫ ПО ПРАВИЛЬНОЙ УСТАНОВКЕ

4.1. УСТАНОВКА

Чтобы оптимизировать использование и срок службы всей системы, необходимо соблюдать следующие инструкции по сборке, местные нормы и общие директивы.

- Место установки должно быть защищено от мороза и быть легкодоступным.
- Установите редуктор давления в начале водопроводной сети, непосредственно после счетчика.
- Рекомендуется установить два отсечных клапана до и после редуктора давления для облегчения операций по техническому обслуживанию.



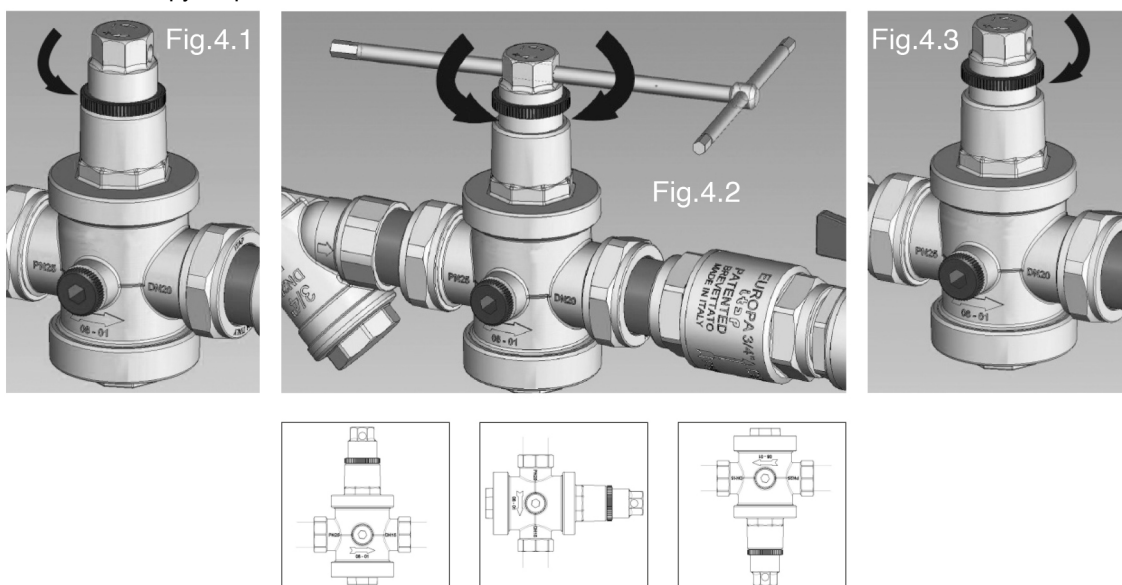
РЕДУКТОРЫ ДАВЛЕНИЯ

- Чтобы защитить редуктор от избыточного обратного давления, установите обратный клапан сразу после редуктора.
- Для идеальной установки в соответствии со всеми правилами следуйте схеме, показанной на рис. 5.2.
- Если за редуктором стоит котел, следует установить расширительный бак.
- Редуктор давления не является предохранительным устройством. Желательно после редуктора подключать соответствующие предохранительные клапаны.
- Во избежание явлений кавитации и, соответственно, чрезмерного шума детали рекомендуется не допускать того, чтобы соотношение между максимальным давлением перед и давлением регулировки после регулятора превышало значение 2,5.

Примечание: давление после редуктора ни в коем случае не должно превышать максимальное рабочее давление комплектующих, которые находятся после этого редуктора, во избежание повреждений или сбоев. При соединении на мультирезьбовом хвостовике уплотнение выполняется только на резьбе.

4.2. ИНСТРУКЦИИ ПО МОНТАЖУ

1. Перед монтажом откройте все краны подачи, чтобы промыть систему от загрязняющих веществ, отходов и выпустить воздух.
2. Установите отсечные клапаны на входе и выходе для выполнения возможного техобслуживания.
3. Для правильного направления потока используйте стрелку, нанесенную на корпус.
4. Редуктор давления ITAP может быть установлен как с вертикальными, так и с горизонтальными трубопроводами во всех положениях.
5. Изделие 143 снабжено штуцером для манометра. Боковую пробку можно открутить, чтобы установить манометр с резьбой 1/4". В этом положении манометр показывает давление за редуктором.
6. Все редукторы давления ITAP тестируются и калибруются при давлении на выходе 3 бара, однако можно изменить давление на выходе, воздействуя на устройство регулировки.
7. Окончательная калибровка редуктора давления должна выполняться при полностью заполненном гидравлическом контуре и с закрытыми потребителями. Давление на входе должно быть как минимум на 1 бар выше установленного давления. Порядок регулировки редуктора при давлении, отличном от заводского: - закройте отсечной клапан на выходе; - открутите нейлоновую кольцевую гайку (рис. 4.1); - используйте ключ или отвертку на пружинном толкателе (рис. 4.2); поворот по часовой стрелке увеличивает давление на выходе, поворот против часовой стрелки снижает давление на выходе; - выполните несколько операций по выпуску, чтобы проверить стабильность калибровки; - при необходимости внесите какие-либо корректировки при остановленной системе и комнатной температуре; - снова закрутите нейлоновую кольцевую гайку (рис. 4.3).
8. Компания ITAP s.p.a. рекомендует использовать тефлон в качестве уплотнительного материала в стыках между редуктором давления и трубопроводами подачи воды.



5. СБОИ, ПОИСК НЕИСПРАВНОСТЕЙ



РЕДУКТОРЫ ДАВЛЕНИЯ

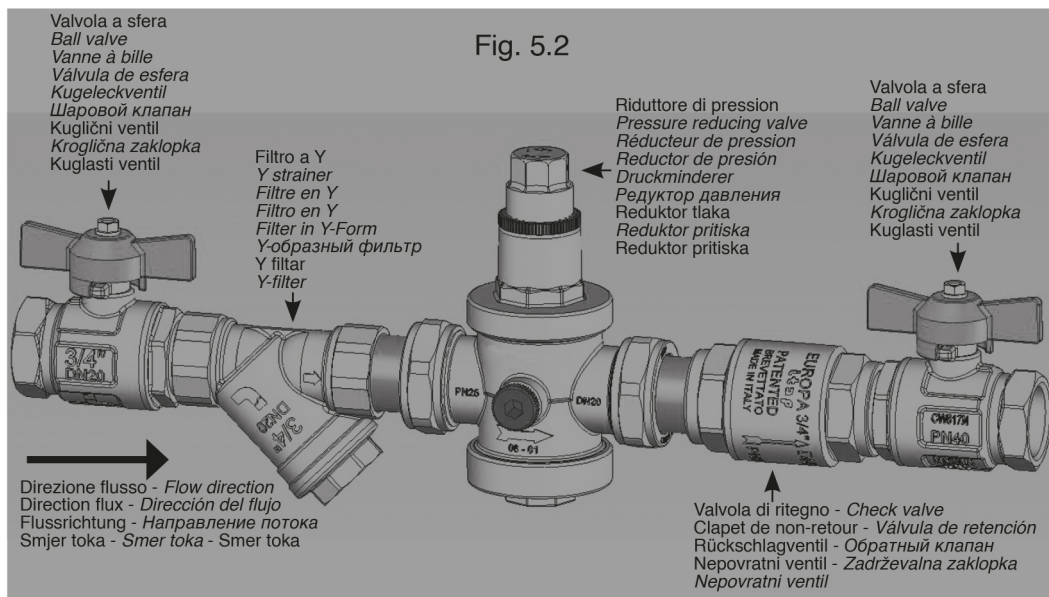
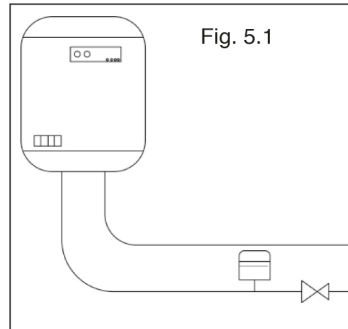
1. Повышение давления на выходе из редуктора при наличии котла.

Перегрев воды в связи с работой котла приводит к увеличению давления за редуктором. Последний, находясь в правильном закрытом положении, не позволяет этому давлению спадать. Между редуктором и котлом необходимо установить расширительный бак для поглощения повышения давления (рис. 5.1).

5.1 РЕДУКТОР НЕ ПОДДЕРЖИВАЕТ КАЛИБРОВОЧНОЕ ЗНАЧЕНИЕ

Даже небольшие загрязнения, оседающие в гнезде уплотнения редуктора, могут вызвать утечки, что приведет к повышению давления на выходе.

Всегда предусматривайте установку фильтра перед системой. Выполняйте текущее обслуживание фильтров. Всегда очищайте систему перед установкой редуктора.





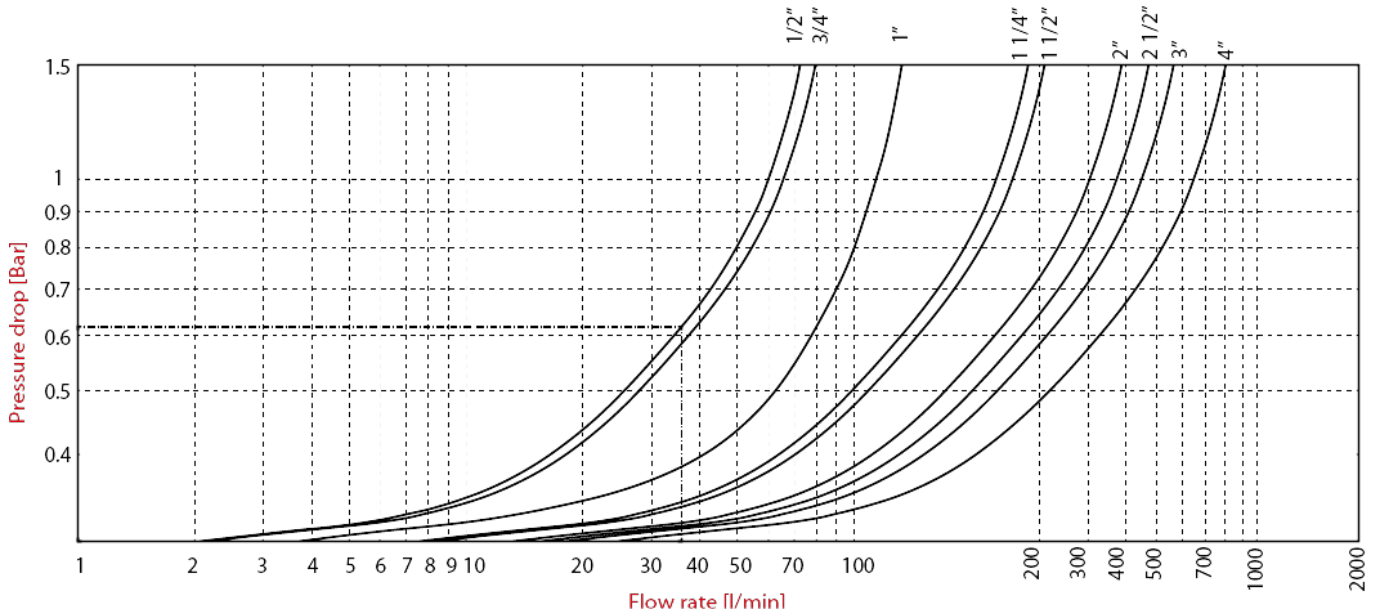
РЕДУКТОРЫ ДАВЛЕНИЯ

ГРАФИК ПОТЕРЬ НАГРУЗКИ (с водой)

Примечание: были рассчитаны данные, относящиеся к размеру 4"

Приведенные значения рассчитаны с давлением на входе 8 бар и давлением на выходе 3 бара.

	1/2"	3/4"	1"	1"1/4"	1"1/2"	2"	2"1/2"	3"	4"
KV	3,6	4	6,6	9,6	10,2	18	22,8	27	39





РЕДУКТОРЫ ДАВЛЕНИЯ

143MM EUROPRESS редуктор давления, со сгонами

EUROPRESS



РАЗМЕР	ДАВЛЕНИЕ	КОД ИТАР	УПАКОВКА
1/2" (DN 15)	25bar/362.5psi	1430012MM	1/22
3/4" (DN 20)	25bar/362.5psi	1430034MM	1/22
1" (DN 25)	25bar/362.5psi	1430100MM	1/12
1"1/4 (DN 32)	25bar/362.5psi	1430114MM	1/6
1"1/2 (DN 40)	25bar/362.5psi	1430112MM	1/6
2" (DN 50)	25bar/362.5psi	1430200MM	1/3

КАЧЕСТВО



ОПИСАНИЕ

Компенсационного действия.

Муфтовые соединения

Корпус никелированная латунь.

Минимальная и максимальная рабочие температуры: 0°C, 80°C.

Максимальное входное давление: 25 bar.

Давление на выходное:

1/2" - 3/4" - 1": Выходное давление м.б. выставлено от 1 до 5,5 bar;

1"1/4-1"1/2-2": Выходное давление м.б. выставлено от 1 до 6 bar.

Заводская уставка: 3 bar.

Выходы для манометров 1/4" с обеих сторон.

Резьбы: ISO228 (эквивалентно DIN EN ISO 228 и BS EN ISO 228).

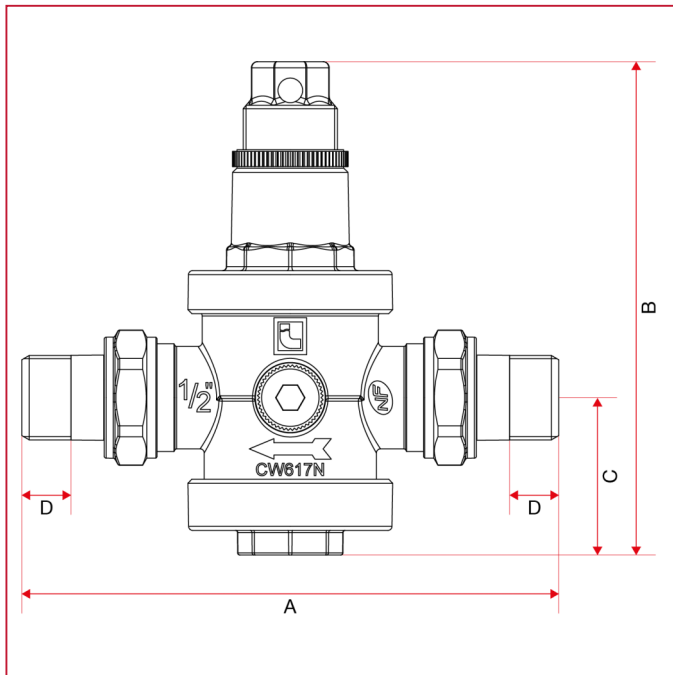
Модель Multi-Thread доступна в размере 1/2 ".

Одобрено согласно стандарта NF для размеров 1/2" и 3/4".



РЕДУКТОРЫ ДАВЛЕНИЯ

ГАБАРИТНЫЕ РАЗМЕРЫ

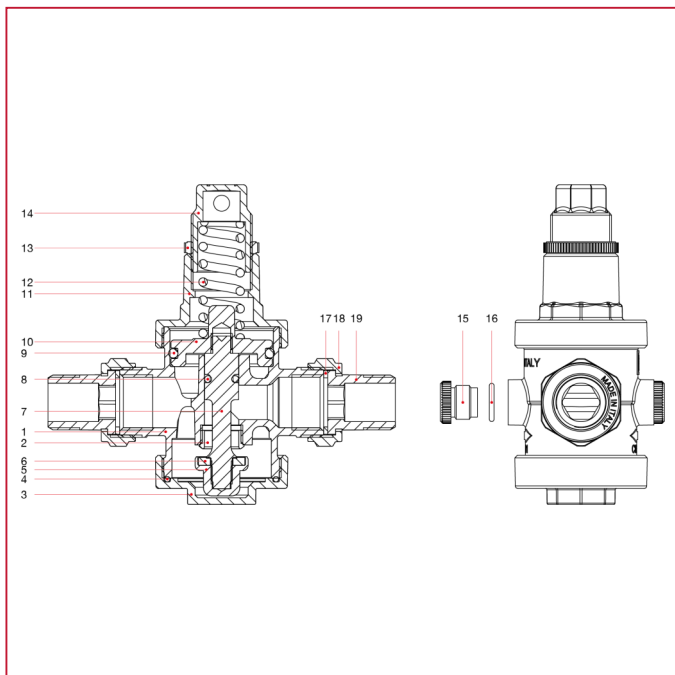


	1/2"	3/4"	1"	1"1/4	1"1/2	2"
DN	15	20	25	32	40	50
A	129	135	156	177	188	213
B	124	124	159	220	220	248
C	38,5	38,5	56	68	68	86,5
D	12	12	14	16	16	17
Kg/cm ² bar	25	25	25	25	25	25
LBS - psi	362,5	362,5	362,5	362,5	362,5	362,5



РЕДУКТОРЫ ДАВЛЕНИЯ

МАТЕРИАЛЫ размеры от 1/2" до 1"

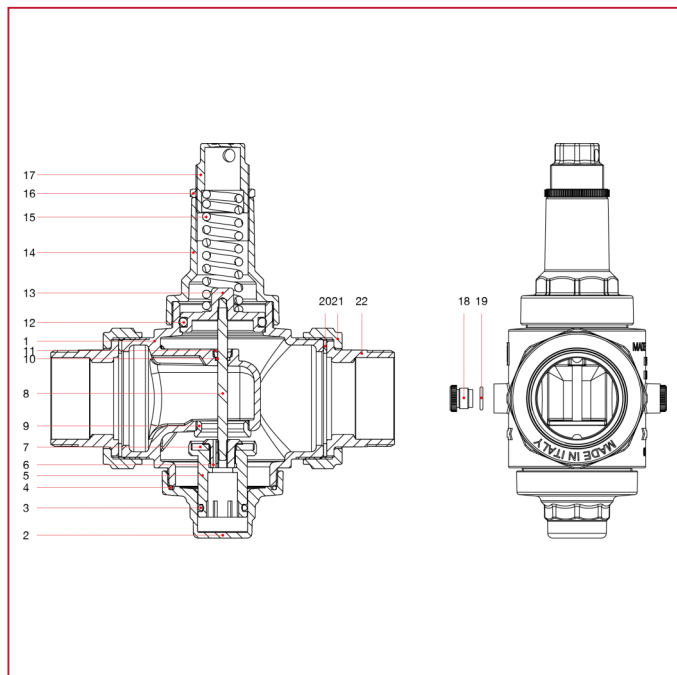


N.	ОПИСАНИЕ	КО Л.	МАТЕРИАЛ
1	Корпус	1	Никелированная латунь CW617N
2	Седло	1	Нержавеющая сталь AISI 303
3	Нижняя пробка	1	Никелированная латунь CW617N
4	Уплотнительное кольцо	1	СКЭПТ
5	Затвор	1	Латунь CW614N
6	Плоская прокладка	1	СКЭПТ
7	Шток	1	Латунь CW614N
8	Уплотнительное кольцо	1	СКЭПТ
9	Уплотнительное кольцо	1	СКЭПТ
10	Диафрагма	1	Латунь CW617N
11	Верхняя крышка	1	Никелированная латунь CW617N
12	Пружина	1	EN 10270-1 DH
13	Зажимная гайка	1	Полимер
14	Пружинный толкатель	1	Никелированная латунь CW617N
15	Пробка	2	Полимер
16	Уплотнительное кольцо	2	СКЭПТ
17	Уплотнительная прокладка	2	Красное волокно
18	Гайка	2	Никелированная латунь CW617N
19	Хвостовик с плоским седлом	2	Никелированная латунь CW617N



РЕДУКТОРЫ ДАВЛЕНИЯ

МАТЕРИАЛЫ размеры от 1"1/4 до 4"



N.	ОПИСАНИЕ	КО Л.	МАТЕРИАЛ
1	Корпус	1	Никелированная латунь CW617N
2	Нижняя пробка	1	Никелированная латунь CW617N
3	Уплотнительное кольцо	1	БНК
4	Уплотнительное кольцо	1	БНК
5	Затвор	1	Латунь CW614N
6	Стопор прокладки	1	Латунь CW614N
7	Плоская прокладка	1	БНК
8	Шток	1	Нержавеющая сталь AISI 303
9	Седло	1	Нержавеющая сталь AISI 303
10	Уплотнительное кольцо	1	БНК
11	Стопорное уплотнительное кольцо	1	Латунь CW625N
12	Уплотнительное кольцо	1	БНК
13	Диафрагма	1	Латунь CW617N
14	Верхняя крышка	1	Никелированная латунь CW617N
15	Пружина	1	EN 10270-1 SM/SH
16	Nut	1	Полимер
17	Пружинный толкатель	1	Никелированная латунь CW617N
18	Пробка	2	Полимер
19	Уплотнительное кольцо	2	СКЭПТ
20	Уплотнительная прокладка	2	ФАЗИТ 202
21	Гайка	2	Никелированная латунь CW617N
22	Хвостовик с плоским седлом	2	Никелированная латунь CW617N



РЕДУКТОРЫ ДАВЛЕНИЯ

ИНСТРУКЦИИ ПО УСТАНОВКЕ, ИСПОЛЬЗОВАНИЮ И ТЕХОБСЛУЖИВАНИЮ

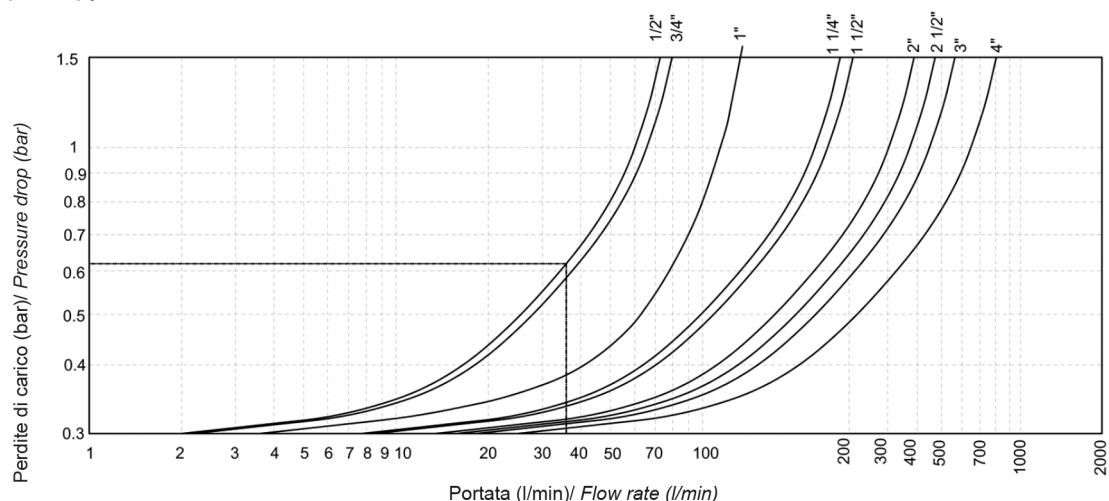
1. ФУНКЦИЯ

Редуктор давления — это устройство, которое снижает и стабилизирует входное давление до желаемого значения на выходной стороне. Когда давление на входе со стороны коммунальной сети слишком высокое и непостоянное, редуктор давления стабилизирует его на уровне заданного значения.

Любые колебания входного давления не оказывают существенного влияния на значение регулировки выходного давления. Эта серия редукторов давления характеризуется возможностью регулировки; такая особенность позволяет оператору откалибровать выходное давление клапана в соответствии с желаемым значением.

2. ГИДРАВЛИЧЕСКИЕ ХАРАКТЕРИСТИКИ

График потерь нагрузки



Примечание: были рассчитаны данные, относящиеся к размеру 4\".

Приведенные значения рассчитаны с давлением на входе 8 бар и давлением на выходе 3 бара.

2.1 ЧТЕНИЕ ГРАФИКА

График потерь нагрузки демонстрирует потерю давления относительно расхода на выходе от потребителей. В зависимости от требуемого расхода мы выполняем правильное определение размеров системы и самого редуктора (желательно сохранять скорость потока в трубопроводах в пределах от 1 до 2 метров в секунду). ПРИМЕР.

Предположим, что мы выбрали редуктор давления 1/2\" с предустановленным давлением $P_v = 3$ бара и расчетным расходом 35 л/мин., график показывает, что для этого расхода соответствующая потеря нагрузки составляет 0,62 бара. При расчетном расходе в системе давление, измеренное манометром после редуктора, будет не более $P_v = 3$ бара, но $P_v = 3 - 0,62 = 2,38$ бара.

3. ПРИМЕНЕНИЯ

Подходит для использования в системах водоснабжения, отопления, кондиционирования и в пневматических системах *. Может использоваться с воздухом *, водой и другими неагрессивными жидкостями. Редукторы давления ITAP соответствуют требованиям директивы 2014/68/UE для оборудования, работающего под давлением, и освобождены от маркировки CE в соответствии со ст. 4 пар. 3 (* в рамках сертификации, в соответствии с директивой для оборудования, работающего под давлением, это изделие должно быть сертифицировано как часть общей системы).

4. СОВЕТЫ ПО ПРАВИЛЬНОЙ УСТАНОВКЕ

4.1. УСТАНОВКА

Чтобы оптимизировать использование и срок службы всей системы, необходимо соблюдать следующие инструкции по сборке, местные нормы и общие директивы.

- Место установки должно быть защищено от мороза и быть легкодоступным.
- Установите редуктор давления в начале водопроводной сети, непосредственно после счетчика.
- Рекомендуется установить два отсечных клапана до и после редуктора давления для облегчения операций по техническому обслуживанию.



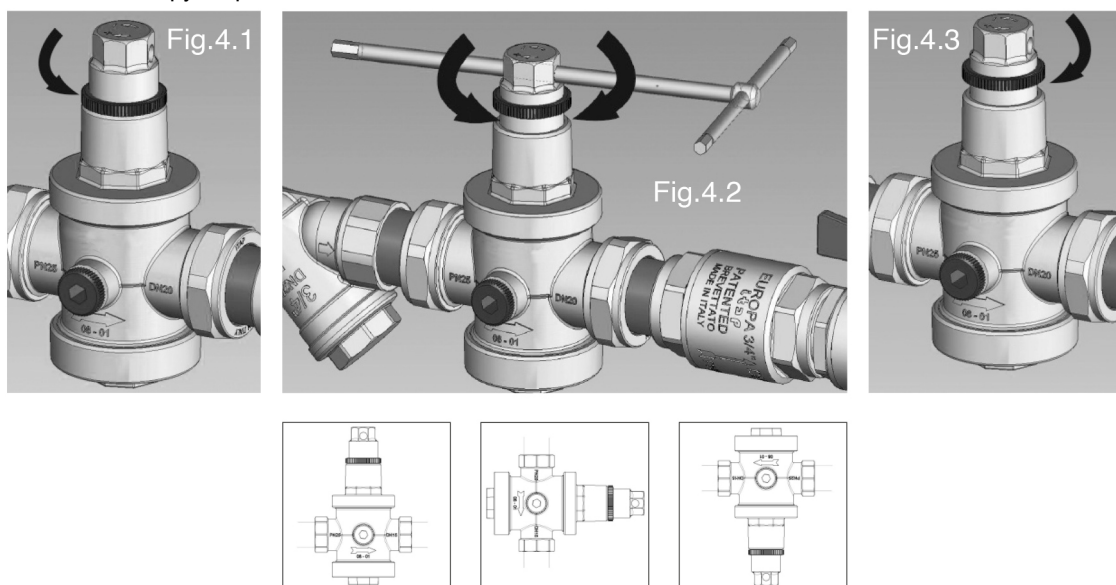
РЕДУКТОРЫ ДАВЛЕНИЯ

- Чтобы защитить редуктор от избыточного обратного давления, установите обратный клапан сразу после редуктора.
- Для идеальной установки в соответствии со всеми правилами следуйте схеме, показанной на рис. 5.2.
- Если за редуктором стоит котел, следует установить расширительный бак.
- Редуктор давления не является предохранительным устройством. Желательно после редуктора подключать соответствующие предохранительные клапаны.
- Во избежание явлений кавитации и, соответственно, чрезмерного шума детали рекомендуется не допускать того, чтобы соотношение между максимальным давлением перед и давлением регулировки после регулятора превышало значение 2,5.

Примечание: давление после редуктора ни в коем случае не должно превышать максимальное рабочее давление комплектующих, которые находятся после этого редуктора, во избежание повреждений или сбоев. При соединении на мультирезьбовом хвостовике уплотнение выполняется только на резьбе.

4.2. ИНСТРУКЦИИ ПО МОНТАЖУ

1. Перед монтажом откройте все краны подачи, чтобы промыть систему от загрязняющих веществ, отходов и выпустить воздух.
2. Установите отсечные клапаны на входе и выходе для выполнения возможного техобслуживания.
3. Для правильного направления потока используйте стрелку, нанесенную на корпус.
4. Редуктор давления ITAP может быть установлен как с вертикальными, так и с горизонтальными трубопроводами во всех положениях.
5. Изделие 143 снабжено штуцером для манометра. Боковую пробку можно открутить, чтобы установить манометр с резьбой 1/4". В этом положении манометр показывает давление за редуктором.
6. Все редукторы давления ITAP тестируются и калибруются при давлении на выходе 3 бара, однако можно изменить давление на выходе, воздействуя на устройство регулировки.
7. Окончательная калибровка редуктора давления должна выполняться при полностью заполненном гидравлическом контуре и с закрытыми потребителями. Давление на входе должно быть как минимум на 1 бар выше установленного давления. Порядок регулировки редуктора при давлении, отличном от заводского: - закройте отсечной клапан на выходе; - открутите нейлоновую кольцевую гайку (рис. 4.1); - используйте ключ или отвертку на пружинном толкателе (рис. 4.2); поворот по часовой стрелке увеличивает давление на выходе, поворот против часовой стрелки снижает давление на выходе; - выполните несколько операций по выпуску, чтобы проверить стабильность калибровки; - при необходимости внесите какие-либо корректировки при остановленной системе и комнатной температуре; - снова закрутите нейлоновую кольцевую гайку (рис. 4.3).
8. Компания ITAP s.p.a. рекомендует использовать тефлон в качестве уплотнительного материала в стыках между редуктором давления и трубопроводами подачи воды.



5. СБОИ, ПОИСК НЕИСПРАВНОСТЕЙ



РЕДУКТОРЫ ДАВЛЕНИЯ

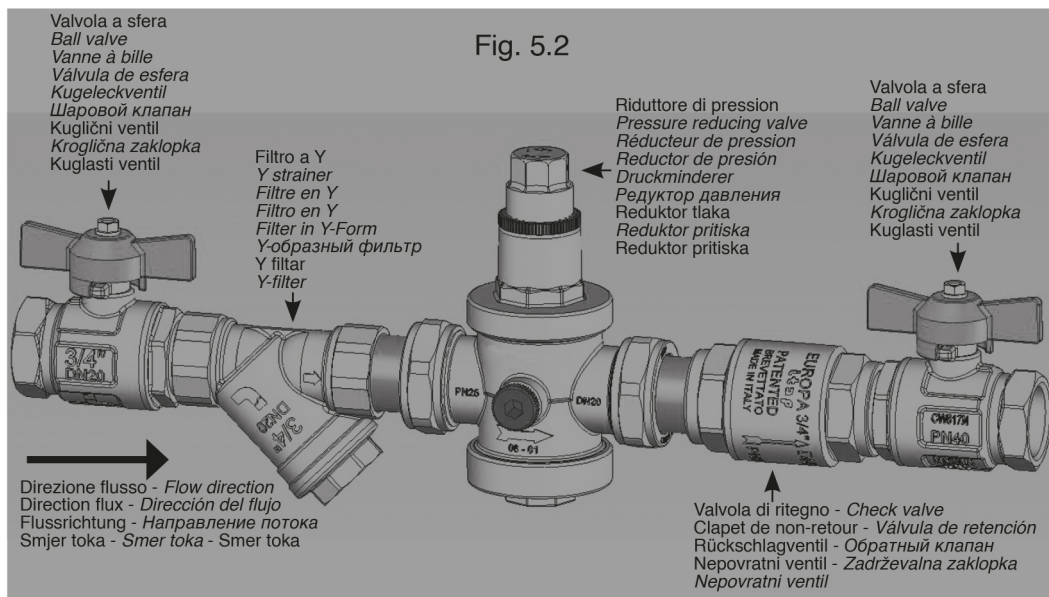
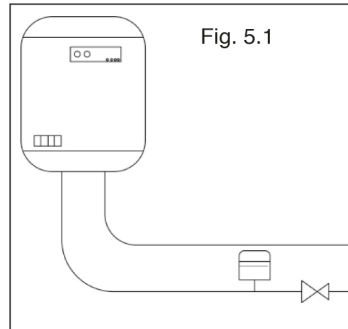
1. Повышение давления на выходе из редуктора при наличии котла.

Перегрев воды в связи с работой котла приводит к увеличению давления за редуктором. Последний, находясь в правильном закрытом положении, не позволяет этому давлению спадать. Между редуктором и котлом необходимо установить расширительный бак для поглощения повышения давления (рис. 5.1).

5.1 РЕДУКТОР НЕ ПОДДЕРЖИВАЕТ КАЛИБРОВОЧНОЕ ЗНАЧЕНИЕ

Даже небольшие загрязнения, оседающие в гнезде уплотнения редуктора, могут вызвать утечки, что приведет к повышению давления на выходе.

Всегда предусматривайте установку фильтра перед системой. Выполняйте текущее обслуживание фильтров. Всегда очищайте систему перед установкой редуктора.

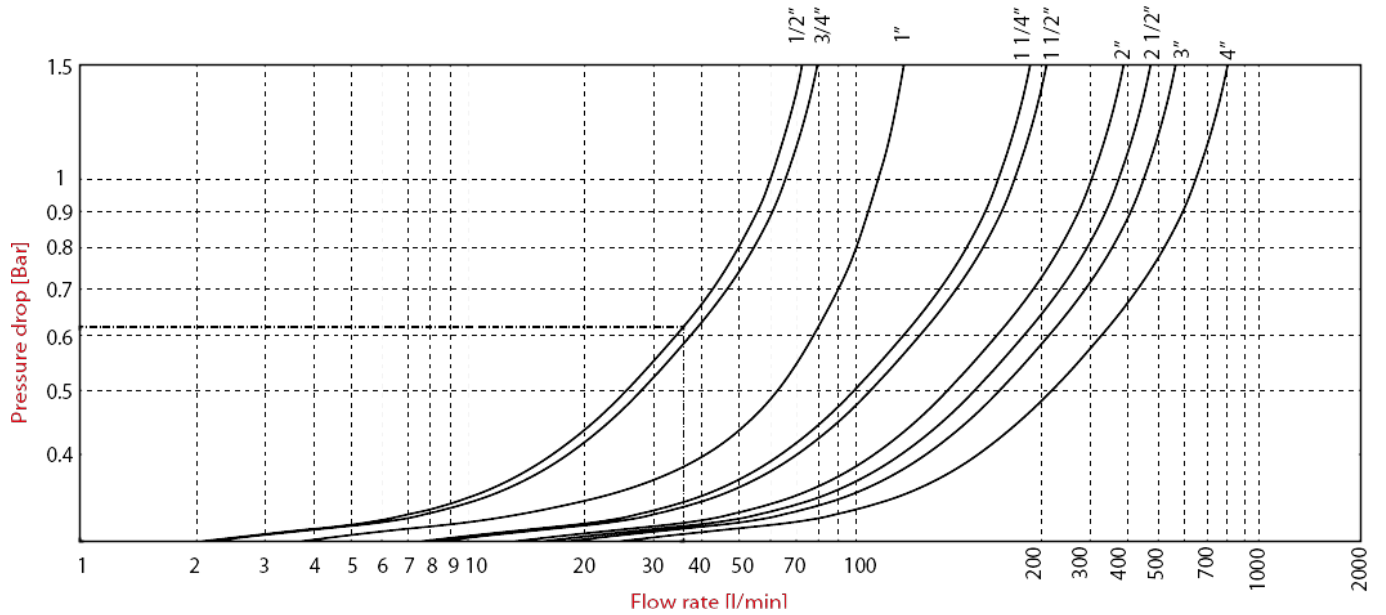




РЕДУКТОРЫ ДАВЛЕНИЯ

ГРАФИК ПОТЕРЬ НАГРУЗКИ (с водой)

	1/2"	3/4"	1"	1"1/4"	1"1/2"	2"
KV	3,6	4	6,6	9,6	10,2	18





РЕДУКТОРЫ ДАВЛЕНИЯ

243 EUROPRESS редуктор давления, Корпус цинкоустойчивая латунь (DZR)

EUROPRESS



РАЗМЕР	ДАВЛЕНИЕ	КОД ИТАР	УПАКОВКА
1/2" (DN 15)	25bar/362.5psi	2430012	1/22
3/4" (DN 20)	25bar/362.5psi	2430034	1/22
1" (DN 25)	25bar/362.5psi	2430100	1/11
1"1/4 (DN 32)	25bar/362.5psi	2430114	1/6
1"1/2 (DN 40)	25bar/362.5psi	2430112	1/6
2" (DN 50)	25bar/362.5psi	2430200	1/3

КАЧЕСТВО



ОПИСАНИЕ

Компенсационного действия.

Резьбы ВР-ВР.

Корпус цинкоустойчивая латунь (DZR).

Минимальная и максимальная рабочие температуры: 0°C, 80°C.

Максимальное входное давление: 25 bar.

Давление на выходное:

1/2" - 3/4" - 1": Выходное давление м.б. выставлено от 1 до 5,5 bar;

1"1/4-1"1/2-2": Выходное давление м.б. выставлено от 1 до 6 bar.

Заводская уставка: 4 bar.

Выходы для манометров 1/4" с обеих сторон.

Резьбы: ISO228 (эквивалентно DIN EN ISO 228 и BS EN ISO 228).

Одобрено согласно стандарта Watermark и WRAS для размеров 1/2", 3/4" и 1".

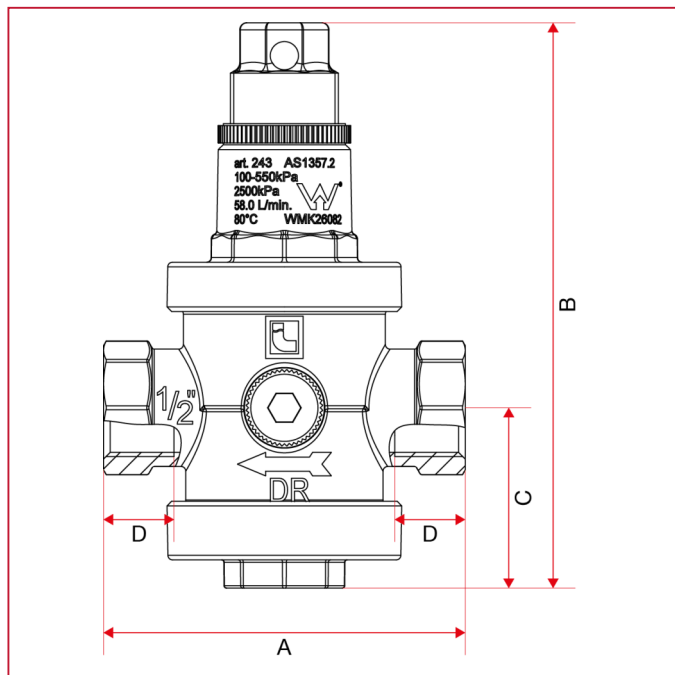
Одобрено WRAS при 16 барах.

Одобрено Watermark при 20 барах.



РЕДУКТОРЫ ДАВЛЕНИЯ

ГАБАРИТНЫЕ РАЗМЕРЫ

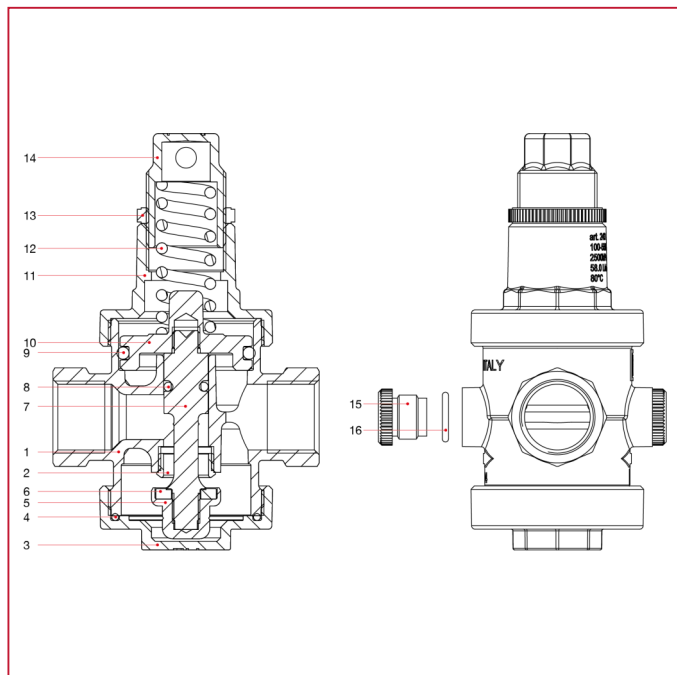


	1/2"	3/4"	1"	1"1/4	1"1/2	2"
DN	15	20	25	32	40	50
A	77	85	91	118	126	142
B	125,5	125,5	159	218	225	250
C	40	40	59	69,5	126	87
D	15	16,3	19,1	18	18	20
Kg/cm ² bar	25	25	25	25	25	25
LBS - psi	362,5	362,5	362,5	362,5	362,5	362,5



РЕДУКТОРЫ ДАВЛЕНИЯ

МАТЕРИАЛЫ размеры от 1/2" до 1"

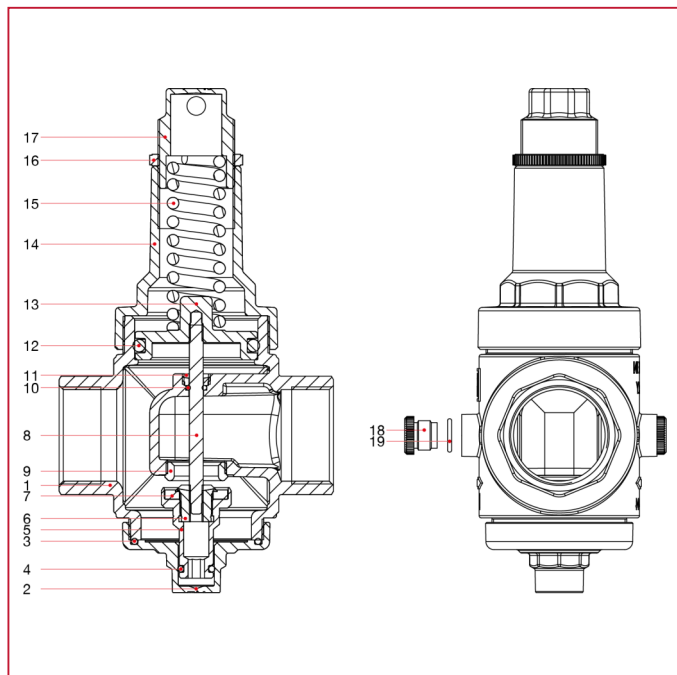


N.	ОПИСАНИЕ	КО Л.	МАТЕРИАЛ
1	Корпус	1	Латунь CW625N
2	Седло	1	Нержавеющая сталь AISI 303
3	Нижняя пробка	1	Латунь CW625N
4	Уплотнительное кольцо	1	СКЭПТ
5	Затвор	1	Латунь CW625N
6	Плоская прокладка	1	СКЭПТ
7	Шток	1	Латунь CW625N
8	Уплотнительное кольцо	1	СКЭПТ
9	Уплотнительное кольцо	1	СКЭПТ
10	Диафрагма	1	Латунь CW625N
11	Верхняя крышка	1	Латунь CW617N
12	Пружина	1	EN 10270-1 DN
13	Зажимная гайка	1	Полимер
14	Пружинный толкатель	1	Латунь CW617N
15	Пробка	2	Полимер
16	Уплотнительное кольцо	2	СКЭПТ



РЕДУКТОРЫ ДАВЛЕНИЯ

МАТЕРИАЛЫ размеры от 1"1/4 до 4"



N.	ОПИСАНИЕ	КО Л.	МАТЕРИАЛ
1	Корпус	1	Латунь CC770S
2	Нижняя пробка	1	Латунь CW625N
3	Уплотнительное кольцо	1	СКЭПТ
4	Уплотнительное кольцо	1	БНК
5	Затвор	1	Латунь CW625N
6	Стопор прокладки	1	Латунь CW625N
7	Плоская прокладка	1	БНК
8	Шток	1	Нержавеющая сталь AISI 303
9	Седло	1	Нержавеющая сталь AISI 303
10	Уплотнительное кольцо	1	БНК
11	Стопорное уплотнительное кольцо	1	Латунь CW625N
12	Уплотнительное кольцо	1	БНК
13	Диафрагма	1	Латунь CW625N
14	Верхняя крышка	1	Латунь CW617N
15	Пружина	1	EN 10270-1 SM/SH
16	Nut	1	Полимер
17	Пружинный толкатель	1	Латунь CW617N
18	Пробка	2	Полимер
19	Уплотнительное кольцо	2	СКЭПТ



РЕДУКТОРЫ ДАВЛЕНИЯ

ИНСТРУКЦИИ ПО УСТАНОВКЕ, ИСПОЛЬЗОВАНИЮ И ТЕХОБСЛУЖИВАНИЮ

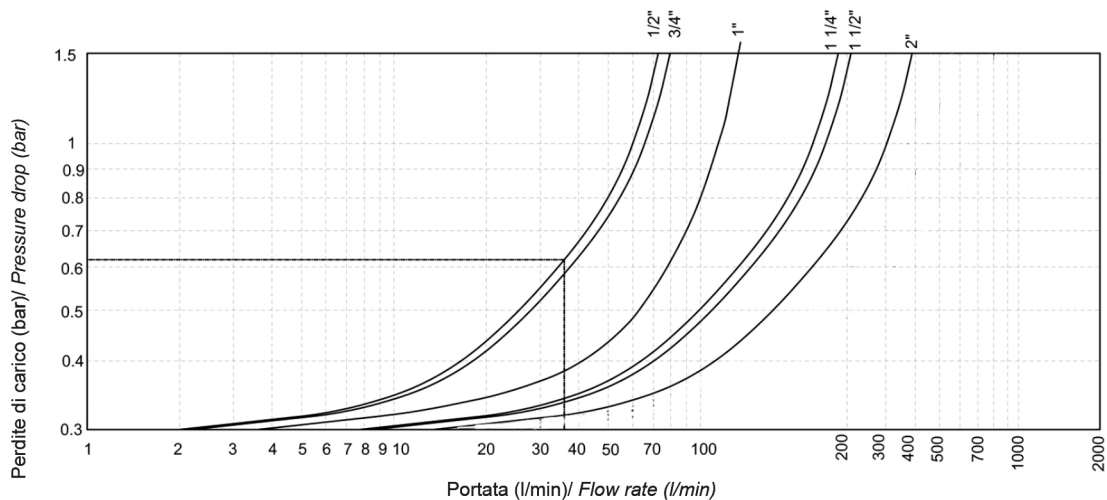
1. ФУНКЦИЯ

Редуктор давления — это устройство, которое снижает и стабилизирует входное давление до желаемого значения на выходной стороне. Когда давление на входе со стороны коммунальной сети слишком высокое и непостоянное, редуктор давления стабилизирует его на уровне заданного значения.

Любые колебания входного давления не оказывают существенного влияния на значение регулировки выходного давления. Эта серия редукторов давления характеризуется возможностью регулировки; такая особенность позволяет оператору откалибровать выходное давление клапана в соответствии с желаемым значением.

2. ГИДРАВЛИЧЕСКИЕ ХАРАКТЕРИСТИКИ

График потерь нагрузки



Приведенные значения рассчитаны с давлением на входе 8 бар и давлением на выходе 3,5 бара.

2.1 ЧТЕНИЕ ГРАФИКА

График потерь нагрузки демонстрирует потерю давления относительно расхода на выходе от потребителей. В зависимости от требуемого расхода мы выполняем правильное определение размеров системы и самого редуктора (желательно сохранять скорость потока в трубопроводах в пределах от 1 до 2 метров в секунду). ПРИМЕР.

Предположим, что мы выбрали редуктор давления 1/2" с предустановленным давлением $P_v = 3,5$ бара и расчетным расходом 35 л/мин., график показывает, что для этого расхода соответствующая потеря нагрузки составляет 0,62 бара. При расчетном расходе в системе давление, измеренное манометром после редуктора, будет не более $P_v = 3,5$ бара, но $P_v = 3,5 - 0,62 = 2,38$ бара.

3. ПРИМЕНЕНИЯ

Подходит для использования в системах водоснабжения, отопления, кондиционирования и в пневматических системах *. Может использоваться с воздухом *, водой и другими неагрессивными жидкостями. Редукторы давления ITAP соответствуют требованиям директивы 2014/68/UE для оборудования, работающего под давлением, и освобождены от маркировки CE в соответствии со ст. 4 пар. 3 (* в рамках сертификации, в соответствии с директивой для оборудования, работающего под давлением, это изделие должно быть сертифицировано как часть общей системы).

4. СОВЕТЫ ПО ПРАВИЛЬНОЙ УСТАНОВКЕ

4.1. УСТАНОВКА

Чтобы оптимизировать использование и срок службы всей системы, необходимо соблюдать следующие инструкции по сборке, местные нормы и общие директивы.

- Место установки должно быть защищено от мороза и быть легкодоступным.
- Установите редуктор давления в начале водопроводной сети, непосредственно после счетчика.
- Рекомендуется установить два отсечных клапана до и после редуктора давления для облегчения операций по техническому обслуживанию.



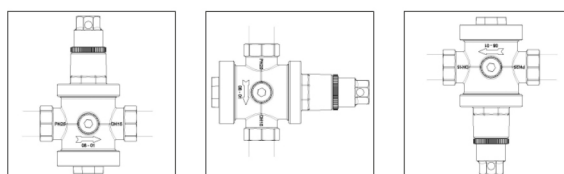
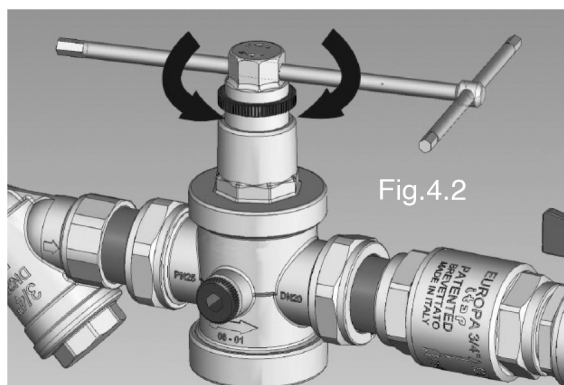
РЕДУКТОРЫ ДАВЛЕНИЯ

- Чтобы защитить редуктор от избыточного обратного давления, установите обратный клапан сразу после редуктора.
- Для идеальной установки в соответствии со всеми правилами следуйте схеме, показанной на рис. 5.2.
- Если за редуктором стоит котел, следует установить расширительный бак.
- Редуктор давления не является предохранительным устройством. Желательно после редуктора подключать соответствующие предохранительные клапаны.
- Во избежание явлений кавитации и, соответственно, чрезмерного шума детали рекомендуется не допускать того, чтобы соотношение между максимальным давлением перед и давлением регулировки после регулятора превышало значение 2,5.

Примечание: давление после редуктора ни в коем случае не должно превышать максимальное рабочее давление комплектующих после этого редуктора во избежание повреждений или сбоев.

4.2. ИНСТРУКЦИИ ПО МОНТАЖУ

1. Перед монтажом откройте все краны подачи, чтобы промыть систему от загрязняющих веществ, отходов и выпустить воздух.
2. Установите отсечные клапаны на входе и выходе для выполнения возможного техобслуживания.
3. Для правильного направления потока используйте стрелку, нанесенную на корпус.
4. Редуктор давления ITAP может быть установлен как с вертикальными, так и с горизонтальными трубопроводами во всех положениях.
5. Изделие 243 снабжено штуцером для манометра. Боковую пробку можно открутить, чтобы установить манометр с резьбой 1/4". В этом положении манометр показывает давление за редуктором.
6. Все редукторы давления ITAP тестируются и калибруются при давлении на выходе 3 бара, однако можно изменить давление на выходе, воздействуя на устройство регулировки.
7. Окончательная калибровка редуктора давления должна выполняться при полностью заполненном гидравлическом контуре и с закрытыми потребителями. Давление на входе должно быть как минимум на 1 бар выше установленного давления. Порядок регулировки редуктора при давлении, отличном от заводского: - закройте отсечной клапан на выходе; - открутите нейлоновую кольцевую гайку (рис. 4.1); - используйте ключ или отвертку на пружинном толкателе (рис. 4.2); поворот по часовой стрелке увеличивает давление на выходе, поворот против часовой стрелки снижает давление на выходе; - выполните несколько операций по выпуску, чтобы проверить стабильность калибровки; - при необходимости внесите какие-либо корректировки при остановленной системе и комнатной температуре; - снова закрутите нейлоновую кольцевую гайку (рис. 4.3).
8. Компания ITAP s.p.a. рекомендует использовать тефлон в качестве уплотнительного материала в стыках между редуктором давления и трубопроводами подачи воды.



5. СБОИ, ПОИСК НЕИСПРАВНОСТЕЙ

1. Повышение давления на выходе из редуктора при наличии котла.



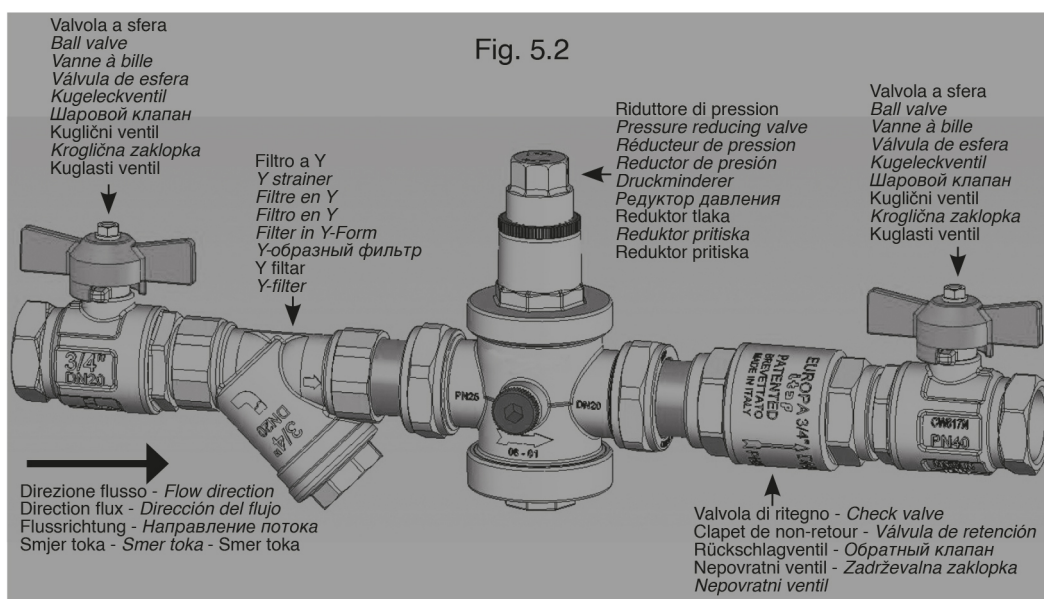
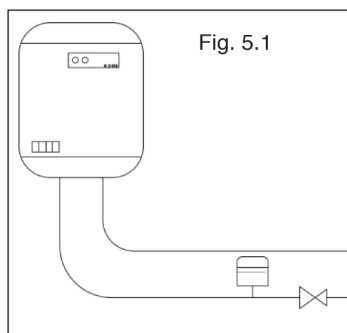
РЕДУКТОРЫ ДАВЛЕНИЯ

Перегрев воды в связи с работой котла приводит к увеличению давления за редуктором. Последний, находясь в правильном закрытом положении, не позволяет этому давлению спадать. Между редуктором и котлом необходимо установить расширительный бак для поглощения повышения давления (рис. 5.1).

5.1 РЕДУКТОР НЕ ПОДДЕРЖИВАЕТ КАЛИБРОВОЧНОЕ ЗНАЧЕНИЕ

Даже небольшие загрязнения, оседающие в гнезде уплотнения редуктора, могут вызвать утечки, что приведет к повышению давления на выходе.

Всегда предусматривайте установку фильтра перед системой. Выполняйте текущее обслуживание фильтров. Всегда очищайте систему перед установкой редуктора.

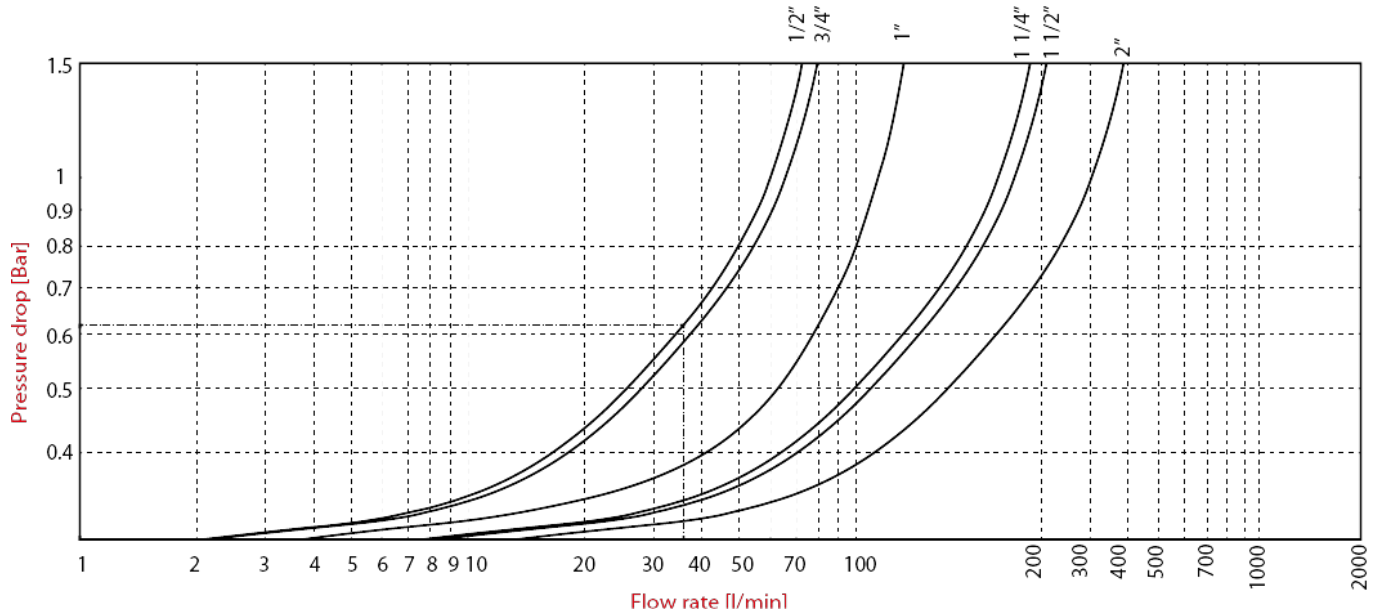




РЕДУКТОРЫ ДАВЛЕНИЯ

ГРАФИК ПОТЕРЬ НАГРУЗКИ (с водой)

	1/2"	3/4"	1"	1"1/4	1"1/2	2"
KV	3,6	4	6,6	9,6	10,2	18





РЕДУКТОРЫ ДАВЛЕНИЯ

360 MINIPRESS редуктор давления

MINIPRESS



РАЗМЕР	ДАВЛЕНИЕ	КОД ИТАР	УПАКОВКА
1/2" (DN 15)	15bar/217.5psi	3600012	4/56
3/4" (DN 20)	15bar/217.5psi	3600034	4/56

КАЧЕСТВО



ОПИСАНИЕ

Компенсационного действия.

Резьбы ВР-ВР.

Корпус никелированная латунь.

Минимальная и максимальная рабочие температуры: 0°C, 80°C.

Максимальное входное давление: 15 bar.

Выходное давление м.б. выставлено от 1 до 4 bar.

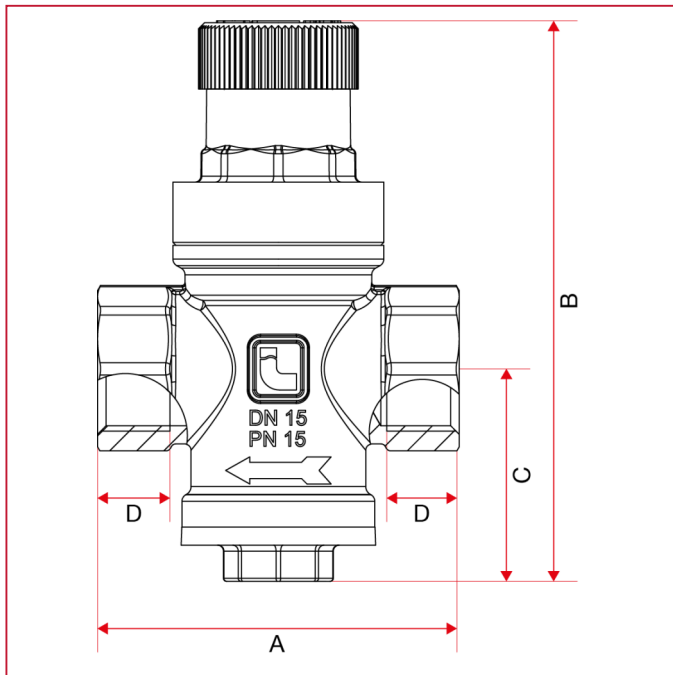
Заводская уставка: 3 bar.

Резьбы: ISO228 (эквивалентно DIN EN ISO 228 и BS EN ISO 228).



РЕДУКТОРЫ ДАВЛЕНИЯ

ГАБАРИТНЫЕ РАЗМЕРЫ

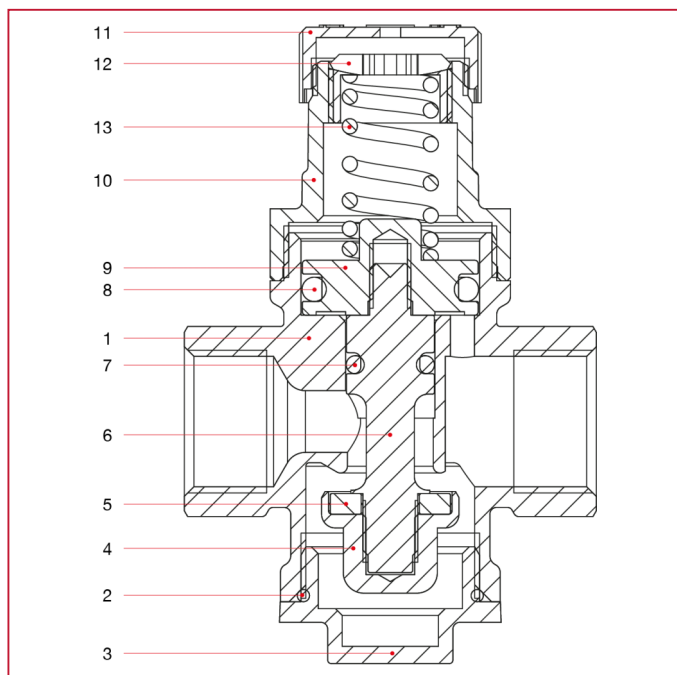


	1/2"	3/4"
DN	15	20
A	60	60
B	93	93
C	35,25	35,25
D	12	12
Kg/cm ² bar	15	15
LBS - psi	217,5	217,5



РЕДУКТОРЫ ДАВЛЕНИЯ

МАТЕРИАЛЫ



N.	ОПИСАНИЕ	КО Л.	МАТЕРИАЛ
1	Корпус	1	Никелированная латунь CW617N
2	Уплотнительное кольцо	1	БНК
3	Нижняя пробка	1	Никелированная латунь CW617N
4	Затвор	1	Латунь CW614N
5	Плоская прокладка	1	СКЭПТ
6	Шток	1	Латунь CW614N
7	Уплотнительное кольцо	1	СКЭПТ
8	Уплотнительное кольцо	1	БНК
9	Диафрагма	1	Латунь CW614N
10	Верхняя крышка	1	Никелированная латунь CW617N
11	Колпачок	1	Нейлон
12	Пружинный толкатель	1	Латунь CW614N
13	Пружина	1	Нержавеющая сталь AISI 302



РЕДУКТОРЫ ДАВЛЕНИЯ

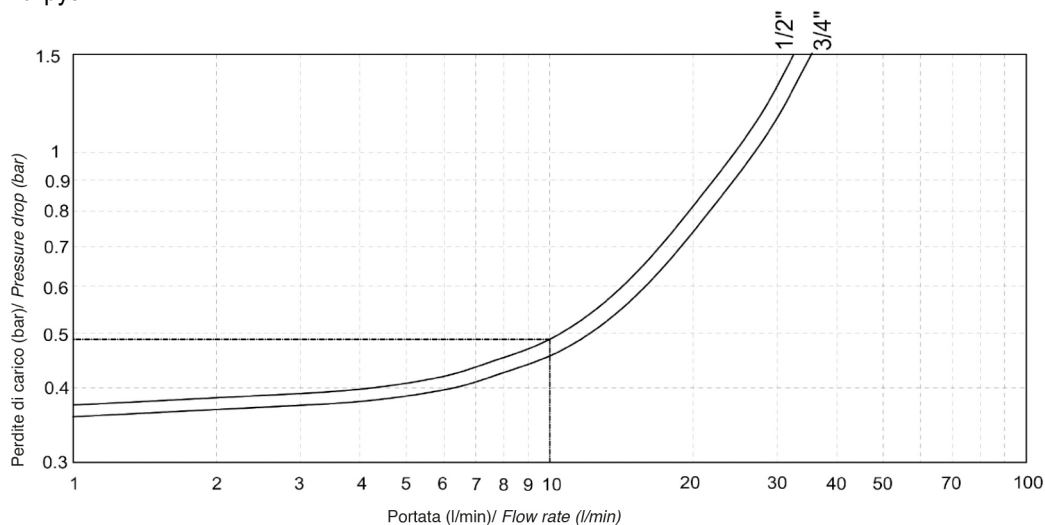
ИНСТРУКЦИИ ПО УСТАНОВКЕ, ИСПОЛЬЗОВАНИЮ И ТЕХОБСЛУЖИВАНИЮ

1. ФУНКЦИЯ

Редуктор давления — это устройство, которое снижает и стабилизирует входное давление до желаемого значения на выходной стороне. Когда давление на входе со стороны коммунальной сети слишком высокое и непостоянное, редуктор давления стабилизирует его на уровне заданного значения. Любые колебания входного давления не оказывают существенного влияния на значение регулировки выходного давления. Эта серия редукторов давления характеризуется возможностью регулировки; такая особенность позволяет оператору откалибровать выходное давление клапана в соответствии с желаемым значением.

2. ГИДРАВЛИЧЕСКИЕ ХАРАКТЕРИСТИКИ

График потерь нагрузки



Приведенные значения рассчитаны с давлением на входе 8 бар и давлением на выходе 3 бара.

2.1 ЧТЕНИЕ ГРАФИКА

График потерь нагрузки демонстрирует потерю давления относительно расхода на выходе от потребителей. В зависимости от требуемого расхода мы выполняем правильное определение размеров системы и самого редуктора (желательно сохранять скорость потока в трубопроводах в пределах от 1 до 2 метров в секунду).

ПРИМЕР.

Допустим, что был выбран редуктор давления 1/2" с предустановленным давлением $P_v = 3$ бара и расчетным расходом 10 л/мин, в этом случае график покажет, что для такого расхода соответствующая потеря нагрузки составит 0,49 бара. Если в системе происходит расчетный расход, давление, измеренное манометром после редуктора, будет не более $P_v = 3$ бар, но $P_v = 3 - 0,49 = 2,51$ бара.

3. ПРИМЕНЕНИЯ

Подходит для использования в системах водоснабжения, отопления, кондиционирования и в пневматических системах * для индивидуальных потребителей или в системах, предназначенных для специального оборудования. Может использоваться с воздухом *, водой и другими неагрессивными жидкостями. Редукторы давления ITAP соответствуют требованиям директивы 97/23/CE для оборудования, работающего под давлением, и освобождены от маркировки CE в соответствии со ст. 3 пар. 3 Законодательного декрета от 25.02.2000 № 93 (* в рамках сертификации, в соответствии с директивой для оборудования, работающего под давлением, это изделие должно быть сертифицировано как часть общей системы).

4. СОВЕТЫ ПО ПРАВИЛЬНОЙ УСТАНОВКЕ

4.1. УСТАНОВКА

Чтобы оптимизировать использование и срок службы всей системы, необходимо соблюдать следующие инструкции по сборке, местные нормы и общие директивы.

- Место установки должно быть защищено от мороза и быть легкодоступным.
- Рекомендуется установить два отсечных клапана до и после редуктора давления для облегчения операций по техническому обслуживанию.



РЕДУКТОРЫ ДАВЛЕНИЯ

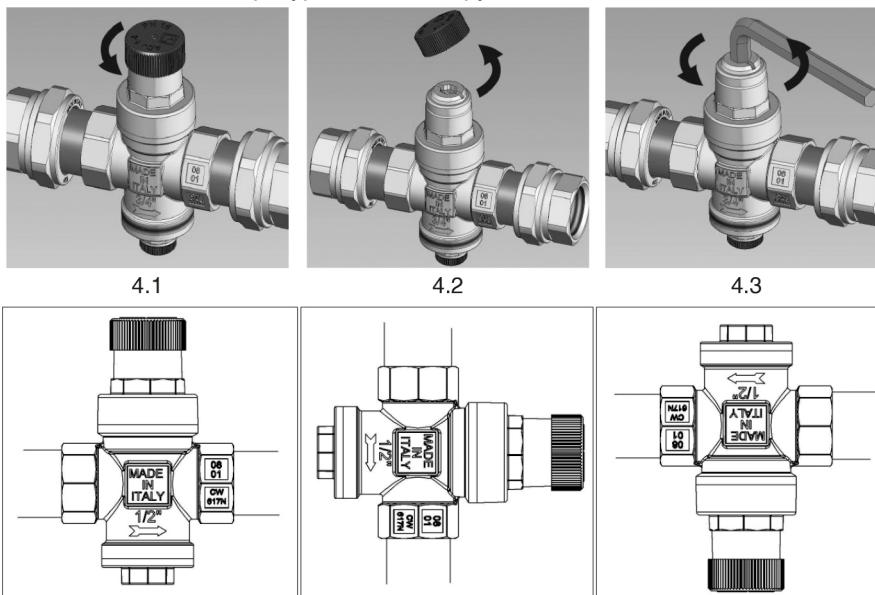
- Чтобы защитить редуктор от избыточного обратного давления, установите обратный клапан сразу после редуктора.
- Если за редуктором стоит котел, следует установить расширительный бак.
- Во избежание явлений кавитации и, соответственно, чрезмерного шума детали рекомендуется не допускать того, чтобы соотношение между максимальным давлением перед и давлением регулировки после регулятора превышало значение 2,5.

Редуктор давления не является предохранительным устройством. Желательно после редуктора подключать соответствующие предохранительные клапаны.

Примечание: давление после редуктора ни в коем случае не должно превышать максимальное рабочее давление комплектующих после этого редуктора во избежание повреждений или сбоев.

4.2. ИНСТРУКЦИИ ПО МОНТАЖУ

1. Перед монтажом откройте все краны подачи, чтобы промыть систему от загрязняющих веществ, отходов и выпустить воздух.
2. Установите отсечные клапаны на входе и выходе для выполнения возможного техобслуживания.
3. Для правильного направления потока используйте стрелку, нанесенную на корпус.
4. Редуктор давления ИТАР может быть установлен как с вертикальными, так и с горизонтальными трубопроводами во всех положениях.
5. Изделие 361 снабжено штуцером для манометра. Нижнюю пробку из нейлона Раб можно открутить, чтобы установить манометр с резьбой 1/4". В этом положении манометр показывает давление за редуктором.
6. Все редукторы давления ИТАР тестируются и калибруются при давлении на выходе 3 бара, однако можно изменить давление на выходе, воздействуя на устройство регулировки.
7. Окончательная калибровка редуктора давления должна выполняться при полностью заполненном гидравлическом контуре и с закрытыми потребителями. Давление на входе должно быть как минимум на 1 бар выше установленного давления: - закройте отсечной клапан на выходе; - открутите верхний колпачок (рис. 4.1); - используйте шестигранный ключ или шлицевую отвертку на винте, расположенном сверху, поворот по часовой стрелке увеличивает давление на выходе, поворот против часовой стрелки снижает давление на выходе (рис. 4.3); - выполните несколько операций по выпуску, чтобы проверить стабильность калибровки; - при необходимости внесите какие-либо корректировки при остановленной системе и комнатной температуре; - снова закрутите колпачок.



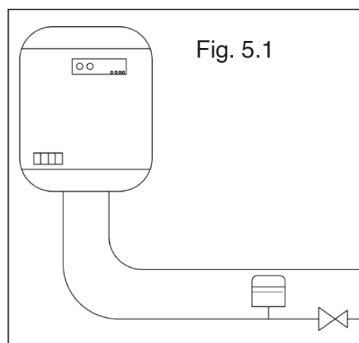
5. СБОИ, ПОИСК НЕИСПРАВНОСТЕЙ

- А. Повышение давления за редуктором при наличии котла. Перегрев воды в связи с работой котла приводит к увеличению давления за редуктором. Последний, находясь в правильном закрытом положении, не позволяет этому давлению спадать. Между редуктором и котлом необходимо установить расширительный бак для поглощения повышения давления (рис. 5.1).
- В. Редуктор не поддерживает калибровочное значение. Даже небольшие примеси, оседающие на седле уплотнения



РЕДУКТОРЫ ДАВЛЕНИЯ

редуктора, могут вызвать утечки, которые приведут к повышению давления на выходе. Всегда предусматривайте установку фильтра перед системой. Выполняйте плановое техобслуживание фильтров. Всегда очищайте систему перед установкой редуктора.

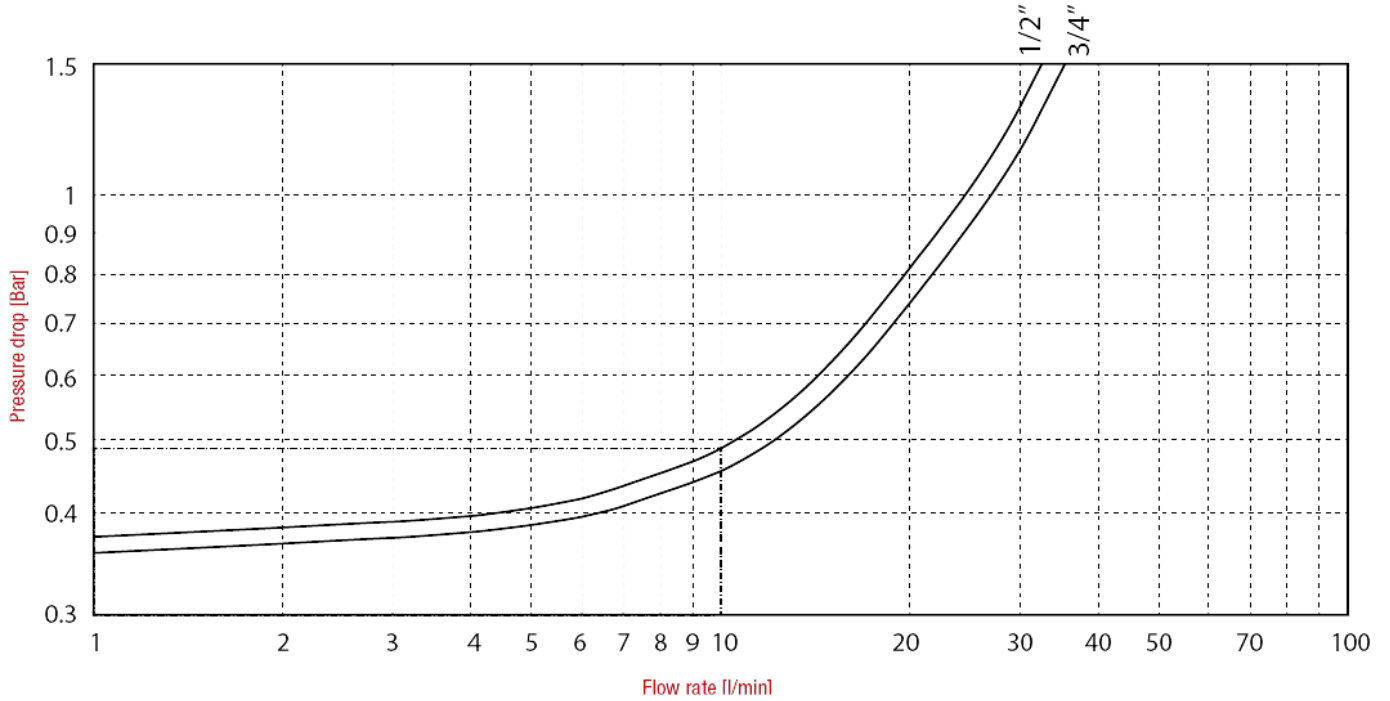




РЕДУКТОРЫ ДАВЛЕНИЯ

ГРАФИК ПОТЕРЬ НАГРУЗКИ (с водой)

	1/2"	3/4"
KV	1,4	1,7





РЕДУКТОРЫ ДАВЛЕНИЯ

361 MINIPRESS редуктор давления с выходом для манометра

MINIPRESS



РАЗМЕР	ДАВЛЕНИЕ	КОД ИТАР	УПАКОВКА
1/2" (DN 15)	15bar/217.5psi	3610012	4/56
3/4" (DN 20)	15bar/217.5psi	3610034	4/56

КАЧЕСТВО



ОПИСАНИЕ

Компенсационного действия.

Резьбы ВР-ВР.

Корпус никелированная латунь.

Минимальная и максимальная рабочие температуры: 0°C, 80°C.

Максимальное входное давление: 15 bar.

Выходное давление м.б. выставлено от 1 до 4 bar.

Заводская уставка: 3 bar.

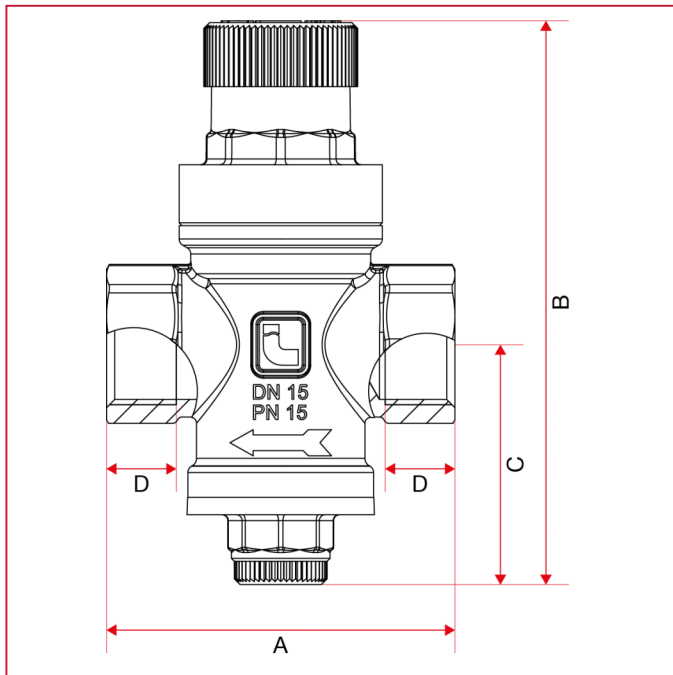
Выход для манометра 1/4".

Резьбы: ISO228 (эквивалентно DIN EN ISO 228 и BS EN ISO 228).



РЕДУКТОРЫ ДАВЛЕНИЯ

ГАБАРИТНЫЕ РАЗМЕРЫ

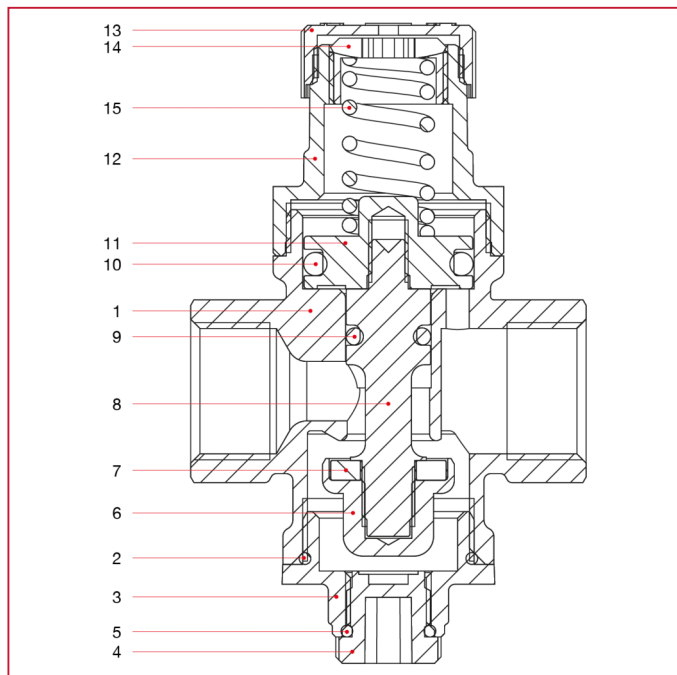


	1/2"	3/4"
DN	15	20
A	60	60
B	97	97
C	41,25	41,25
D	12	12
Kg/cm ² bar	15	15
LBS - psi	217,5	217,5



РЕДУКТОРЫ ДАВЛЕНИЯ

МАТЕРИАЛЫ



N.	ОПИСАНИЕ	КО Л.	МАТЕРИАЛ
1	Корпус	1	Никелированная латунь CW617N
2	Уплотнительное кольцо	1	БНК
3	Нижняя пробка	1	Никелированная латунь CW617N
4	Пробка	1	РОМ
5	Уплотнительное кольцо	1	СКЭПТ
6	Затвор	1	Латунь CW614N
7	Плоская прокладка	1	СКЭПТ
8	Шток	1	Латунь CW614N
9	Уплотнительное кольцо	1	СКЭПТ
10	Уплотнительное кольцо	1	БНК
11	Диафрагма	1	Латунь CW614N
12	Верхняя крышка	1	Никелированная латунь CW617N
13	Колпачок	1	Нейлон
14	Пружинный толкатель	1	Латунь CW614N
15	Пружина	1	Нержавеющая сталь AISI 302



РЕДУКТОРЫ ДАВЛЕНИЯ

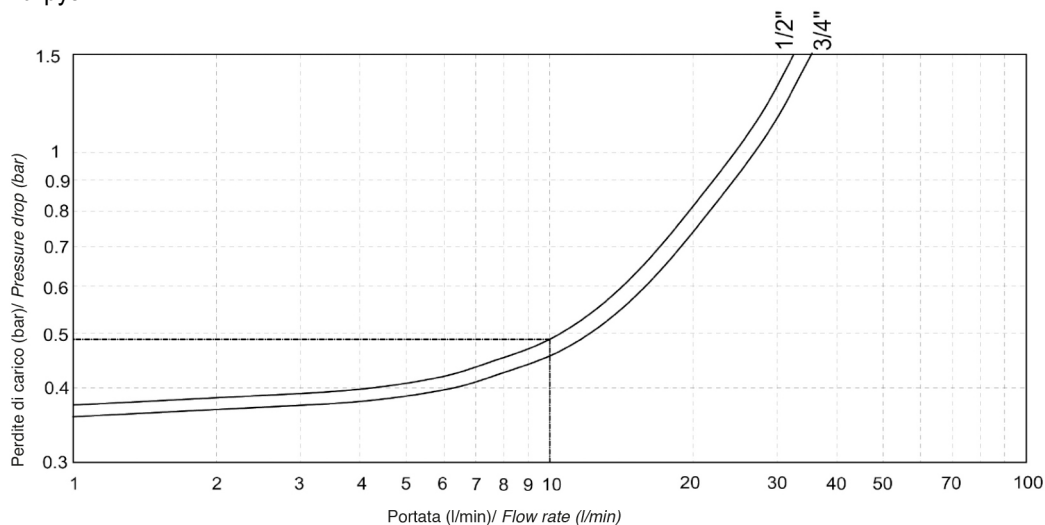
ИНСТРУКЦИИ ПО УСТАНОВКЕ, ИСПОЛЬЗОВАНИЮ И ТЕХОБСЛУЖИВАНИЮ

1. ФУНКЦИЯ

Редуктор давления — это устройство, которое снижает и стабилизирует входное давление до желаемого значения на выходной стороне. Когда давление на входе со стороны коммунальной сети слишком высокое и непостоянное, редуктор давления стабилизирует его на уровне заданного значения. Любые колебания входного давления не оказывают существенного влияния на значение регулировки выходного давления. Эта серия редукторов давления характеризуется возможностью регулировки; такая особенность позволяет оператору откалибровать выходное давление клапана в соответствии с желаемым значением.

2. ГИДРАВЛИЧЕСКИЕ ХАРАКТЕРИСТИКИ

График потерь нагрузки



Приведенные значения рассчитаны с давлением на входе 8 бар и давлением на выходе 3 бара.

2.1 ЧТЕНИЕ ГРАФИКА

График потерь нагрузки демонстрирует потерю давления относительно расхода на выходе от потребителей. В зависимости от требуемого расхода мы выполняем правильное определение размеров системы и самого редуктора (желательно сохранять скорость потока в трубопроводах в пределах от 1 до 2 метров в секунду).

ПРИМЕР.

Допустим, что был выбран редуктор давления 1/2" с предустановленным давлением $P_v = 3$ бара и расчетным расходом 10 л/мин, в этом случае график покажет, что для такого расхода соответствующая потеря нагрузки составит 0,49 бара. Если в системе происходит расчетный расход, давление, измеренное манометром после редуктора, будет не более $P_v = 3$ бар, но $P_v = 3 - 0,49 = 2,51$ бара.

3. ПРИМЕНЕНИЯ

Подходит для использования в системах водоснабжения, отопления, кондиционирования и в пневматических системах * для индивидуальных потребителей или в системах, предназначенных для специального оборудования. Может использоваться с воздухом *, водой и другими неагрессивными жидкостями. Редукторы давления ИТАР соответствуют требованиям директивы 97/23/СЕ для оборудования, работающего под давлением, и освобождены от маркировки СЕ в соответствии со ст. 3 пар. 3 Законодательного декрета от 25.02.2000 № 93 (* в рамках сертификации, в соответствии с директивой для оборудования, работающего под давлением, это изделие должно быть сертифицировано как часть общей системы).

4. СОВЕТЫ ПО ПРАВИЛЬНОЙ УСТАНОВКЕ

4.1. УСТАНОВКА

Чтобы оптимизировать использование и срок службы всей системы, необходимо соблюдать следующие инструкции по сборке, местные нормы и общие директивы.

- Место установки должно быть защищено от мороза и быть легкодоступным.
- Рекомендуется установить два отсечных клапана до и после редуктора давления для облегчения операций по техническому обслуживанию.



РЕДУКТОРЫ ДАВЛЕНИЯ

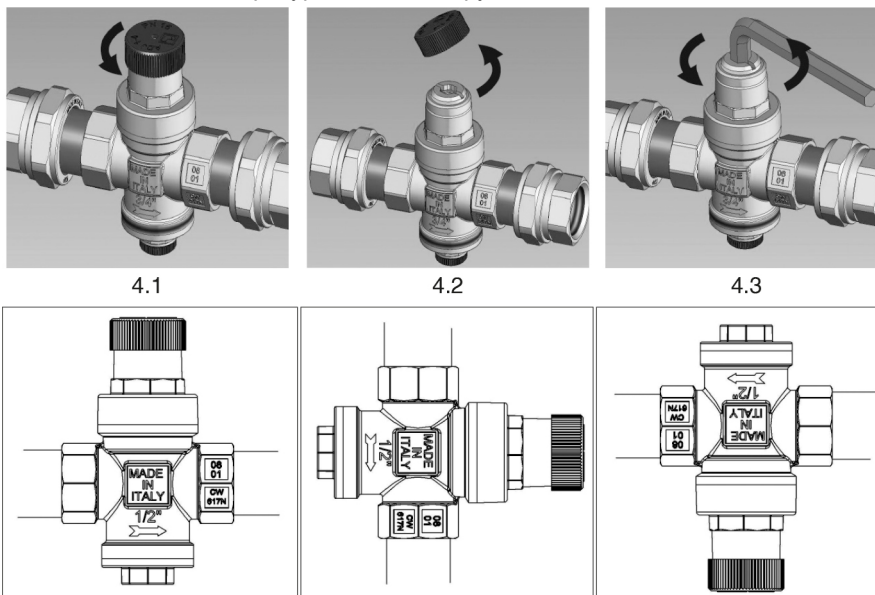
- Чтобы защитить редуктор от избыточного обратного давления, установите обратный клапан сразу после редуктора.
- Если за редуктором стоит котел, следует установить расширительный бак.
- Во избежание явлений кавитации и, соответственно, чрезмерного шума детали рекомендуется не допускать того, чтобы соотношение между максимальным давлением перед и давлением регулировки после регулятора превышало значение 2,5.

Редуктор давления не является предохранительным устройством. Желательно после редуктора подключать соответствующие предохранительные клапаны.

Примечание: давление после редуктора ни в коем случае не должно превышать максимальное рабочее давление комплектующих после этого редуктора во избежание повреждений или сбоев.

4.2. ИНСТРУКЦИИ ПО МОНТАЖУ

1. Перед монтажом откройте все краны подачи, чтобы промыть систему от загрязняющих веществ, отходов и выпустить воздух.
2. Установите отсечные клапаны на входе и выходе для выполнения возможного техобслуживания.
3. Для правильного направления потока используйте стрелку, нанесенную на корпус.
4. Редуктор давления ИТАР может быть установлен как с вертикальными, так и с горизонтальными трубопроводами во всех положениях.
5. Изделие 361 снабжено штуцером для манометра. Нижнюю пробку из нейлона Раб можно открутить, чтобы установить манометр с резьбой 1/4". В этом положении манометр показывает давление за редуктором.
6. Все редукторы давления ИТАР тестируются и калибруются при давлении на выходе 3 бара, однако можно изменить давление на выходе, воздействуя на устройство регулировки.
7. Окончательная калибровка редуктора давления должна выполняться при полностью заполненном гидравлическом контуре и с закрытыми потребителями. Давление на входе должно быть как минимум на 1 бар выше установленного давления: - закройте отсечной клапан на выходе; - открутите верхний колпачок (рис. 4.1); - используйте шестигранный ключ или шлицевую отвертку на винте, расположенном сверху, поворот по часовой стрелке увеличивает давление на выходе, поворот против часовой стрелки снижает давление на выходе (рис. 4.3); - выполните несколько операций по выпуску, чтобы проверить стабильность калибровки; - при необходимости внесите какие-либо корректировки при остановленной системе и комнатной температуре; - снова закрутите колпачок.



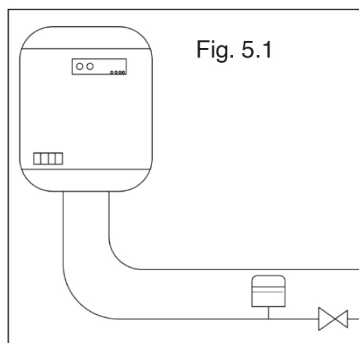
5. СБОИ, ПОИСК НЕИСПРАВНОСТЕЙ

- А. Повышение давления за редуктором при наличии котла. Перегрев воды в связи с работой котла приводит к увеличению давления за редуктором. Последний, находясь в правильном закрытом положении, не позволяет этому давлению спадать. Между редуктором и котлом необходимо установить расширительный бак для поглощения повышения давления (рис. 5.1).
- В. Редуктор не поддерживает калибровочное значение. Даже небольшие примеси, оседающие на седле уплотнения



РЕДУКТОРЫ ДАВЛЕНИЯ

редуктора, могут вызвать утечки, которые приведут к повышению давления на выходе. Всегда предусматривайте установку фильтра перед системой. Выполняйте плановое техобслуживание фильтров. Всегда очищайте систему перед установкой редуктора.

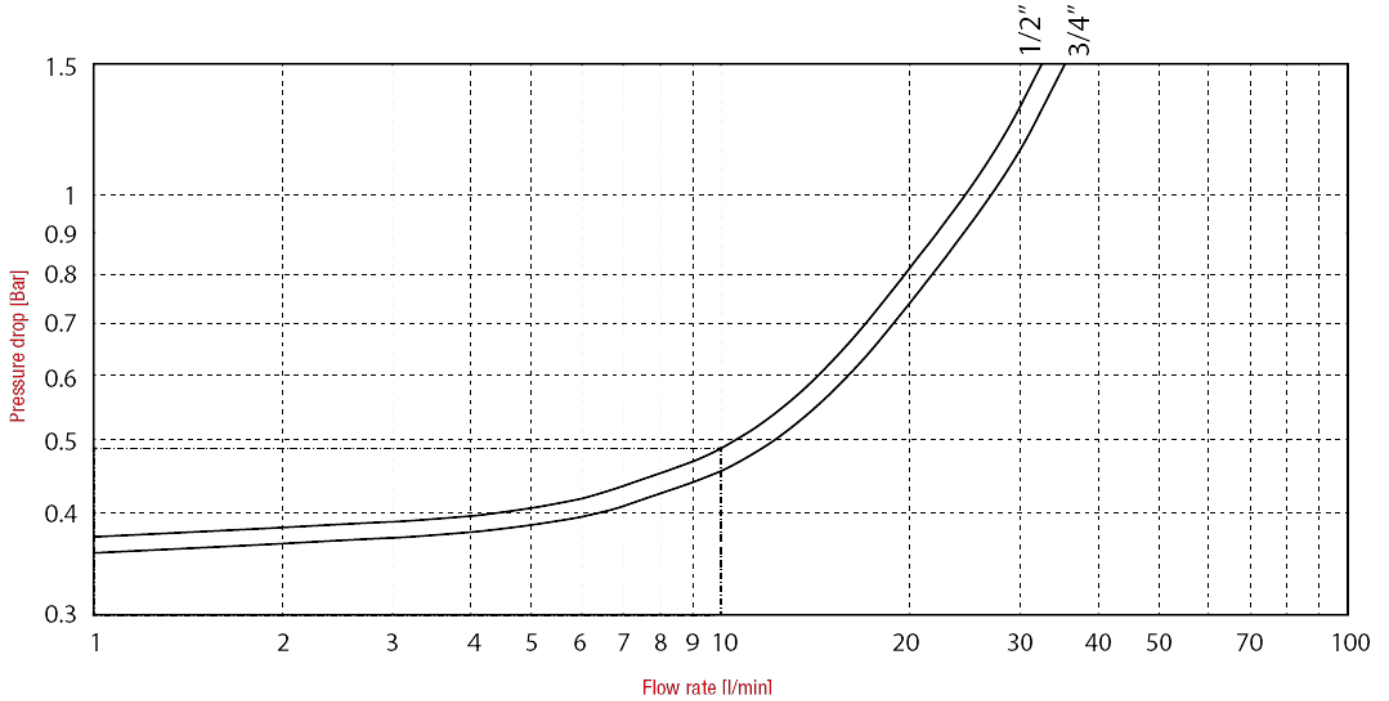




РЕДУКТОРЫ ДАВЛЕНИЯ

ГРАФИК ПОТЕРЬ НАГРУЗКИ (с водой)

KV	1/2"	3/4"
	1,4	1,7





ITAP S.p.A.
Via Ruca 19
25065 Lumezzane
Brescia (ITALY)
Tel 030 8927011
Fax 030 8921990
www.itap.it - info@itap.it

We reserve the right to make improvements and changes to the products described herein and to the relative technical data, at any time and without forewarning.

верс. 20240408