



67206 02207-00.1V

Бак-водонагреватель

Tronic 800T

ES 035/050/080/100/120 5...



BOSCH

Технический паспорт и инструкция по монтажу и эксплуатации

Содержание

1	Пояснения символов и указания по технике безопасности	3	8.1.3	Предохранительный клапан	12
1.1	Пояснения условных обозначений	3	8.1.4	Техническое обслуживание и ремонт	12
1.2	Правила техники безопасности	3	8.2	Регулярное техническое обслуживание	12
2	Технические характеристики и размеры	4	8.2.1	Проверка работоспособности	12
2.1	Применение по назначению	4	8.2.2	Магнийевый анод	12
2.2	Декларация о соответствии	4	8.2.3	Термическая дезинфекция	13
2.3	Перечень моделей	4	8.2.4	Длительное неиспользование бака (дольше 3 месяцев)	13
2.4	Описание бака-водонагревателя	4	8.3	Защитный термостат	13
2.5	Защита от коррозии	5	8.4	После выполнения работ по техническому обслуживанию	13
2.6	Комплектующие	5	9	Неисправности	14
2.7	Технические характеристики	5	9.1	Неисправности/причина/устранение	14
2.8	Размеры и минимальные расстояния	6	9.1.1	Display indicators	15
2.9	Конструкция прибора	7			
2.10	Электрическая схема	7			
3	Предписания	7			
4	Транспортировка	7			
4.1	Транспортировка, хранение, утилизация	7			
5	Установка водонагревателя	7			
5.1	Важные указания	7			
5.2	Выбор места установки	8			
5.3	Крепление к стене	8			
5.4	Подключение воды	9			
5.5	Электрические соединения	10			
5.6	Пуск	10			
6	Действия	10			
6.1	Включение / выключение котла	10			
6.2	Настройка температуры горячей воды	11			
6.2.1	Показания на дисплее	11			
6.3	Слив воды из бака	11			
7	Охрана окружающей среды/утилизация	11			
8	Проверка/техобслуживание	12			
8.1	Указания для потребителя	12			
8.1.1	Чистка	12			
8.1.2	Проверка предохранительного клапана	12			

1 Пояснения символов и указания по технике безопасности

1.1 Пояснения основных обозначений

Предупреждения



Предупреждения обозначены в тексте выносительным знаком в треугольнике. Выделенные слова в начале предупреждения обозначают вид и степень тяжести последствий, наступающих в случае непринятия мер безопасности.

Следующие слова определены и могут применяться в этом документе.

- **УВЕДОМЛЕНИЕ** означает, что возможно повреждение оборудования.
- **ВНИМАНИЕ** означает, что возможны травмы лёгкой и средней тяжести.
- **ОСТОРОЖНО** означает возможность получения тяжёлых вплоть до опасных для жизни травм.
- **ОПАСНО** означает получение тяжёлых вплоть до опасных для жизни травм.

Важная информация



Важная информация без каких-либо опасностей для человека и оборудования обозначается приведённым здесь знаком.

Другие знаки

Знак	Значение
▶	Действие
→	Ссылка на другое место в инструкции
•	Перечисление, список
–	Перечисление, список (2-ой уровень)

Таб. 1

1.2 Правила техники безопасности

Установка

- ▶ Монтаж разрешается выполнять только специалистам, имеющим допуск к выполнению таких работ.
- ▶ Монтаж бака и/или дополнительного электрического оборудования должен соответствовать стандарту ЕС 60364-7-701.

- ▶ Установите бак в защищённом от холода помещении.
- ▶ Перед подключением к электросети выполните гидравлические подключения и проверьте герметичность системы.
- ▶ Перед монтажом отсоедините бак от электросети.

Монтаж, переналадка

- ▶ Монтаж и переналадку бака разрешается выполнять только специализированному предприятию, имеющему разрешение на выполнение таких работ.
- ▶ Никогда не перекрывайте слив предохранительного клапана.
- ▶ При нагреве вода может вылетать из слива предохранительного клапана.

Техническое обслуживание

- ▶ Техническое обслуживание разрешается выполнять только специалистам, имеющим допуск к выполнению таких работ.
- ▶ Перед выполнением любых работ по техническому обслуживанию отсоедините бак от электросети.
- ▶ Потребитель несёт ответственность за безопасный и экологичный монтаж и техническое обслуживание.
- ▶ Применяйте только оригинальные запчасти.
- ▶ Если сетевой провод повреждён, то заменить его разрешается только специалистам сервисной службы изготовителя или лицам соответствующей квалификации, чтобы не подвергать потребителей опасности.

Передача конечному потребителю

При передаче проинструктируйте владельца о правилах обслуживания и условия эксплуатации отопительной системы.

- ▶ Объясните основные принципы обслуживания, при этом обратите особое внимание на действия, влияющие на безопасность.
- ▶ Укажите на то, что переделку или ремонт оборудования разрешается выполнять только с сотрудниками сервисного предприятия, имеющим разрешение на выполнение таких работ.
- ▶ Укажите на необходимость проведения контрольных осмотров и технического обслуживания для безопасной и экологичной эксплуатации оборудования.
- ▶ Передайте владельцу для хранения инструкции по монтажу и техническому обслуживанию.

Безопасность электрических приборов, используемых в быту и в других подобных целях

Для предотвращения опасностей, исходящих от электрических приборов, в соответствии с EN 60335-1 действуют следующие положения:

«Этим водонагревателем могут пользоваться дети старше 8 лет, а также лица со сниженными физическими, сенсорными или психическими способностями или имеющие недостаточно опыта и знаний, если они действуют под надзором или прошли обучение относительно безопасного применения прибора и понимают исходящие от него опасности. Не разрешайте детям играть с водонагревателем. Чистку и техническое обслуживание, выполняемое потребителем, не разрешается выполнять детям без надзора.»

«Если поврежден сетевой провод, то его должен заменить изготовитель, его сервисная служба или квалифицированный специалист, чтобы провод не представлял опасности.»

2 Технические характеристики и размеры

2.1 Применение по назначению

Бак-водонагреватель предназначен для нагрева и хранения горячей воды. Соблюдайте нормы и правила для оборудования, работающего с питьевой водой, действующие в той стране, где оно эксплуатируется.

Бак можно применять только в закрытых системах.

Любое другое использование считается применением не по назначению. Исключается любая ответственность за

повреждения, возникшие в результате применения не по назначению.

Требования к питьевой воде	Единицы измерения	
Жесткость воды, ммоль/л	ppm grain/US gallon °dH	120 7.2 6.7
pH, мин. – макс.		6.5 – 9.5
Проводимость, мкс. – макс.	мкс/см	130 – 1500

Таб. 2 Требования к питьевой воде

2.2 Декларация о соответствии



Конструкция и эксплуатационные качества продукта соответствуют нормам Евразийского таможенного союза. Соответствие подтверждено расположенным слева единым знаком обращения.

2.3 Перечень моделей

ES	035	5	1200Вт	В0	H1	X	E	D	W	Y	B
ES	050	5	1600Вт	В0	H1	X	E	D	W	R	B
ES	080	5	2000Вт	В0	H1	X	E	D	W	R	B
ES	100	5	2000Вт	В0	H1	X	E	D	W	R	B
ES	120	5	2000Вт	В0	H1	X	E	D	W	R	B

Таб. 3

[ES]	Электрический бак-водонагреватель
[035]	Объем бака (литры)
[5]	Версия
[1200 Вт]	Мощность
[В0]	Марка
[H1]	Исполнение
[X]	Стандартный диаметр
[E]	Электронный термостат
[D]	Дисплей
[W]	Монтаж на стену
[V]	Вертикальный монтаж
[R]	Резервный (возможность вертикального или горизонтального монтажа)
[B]	Подключения на нижней стороне

2.4 Описание бака-водонагревателя

- Покрытый стеклокерамической стальной бак соответствует европейским стандартам
- Высокая устойчивость к давлению
- Наружная облицовка: стальной лист и пластик
- Простое обслуживание
- Изоляционный материал - полиуретан, не содержащий хлорфторуглеродов

- Магнийевый защитный анод.

2.5 Защита от коррозии

Внутренняя поверхность бака покрыта с эпоксидной эмалью. Таким образом обеспечивается полностью нейтральный контакт с питьевой водой.

Для дополнительной защиты установлен магнийевый анод.

2.6 Комплектующие

- Инструкция (полная и краткая версии)
- Предохранительный клапан
- Спигер - уровень энергоэффективности
- Электрический водонагреватель
- Кабель свинцовой

2.7 Технические характеристики

Оборудование соответствует требованиям европейской директивы 2014/35/EG и 2014/30/EG.

Технические характеристики	Единицы измерения	ES 035	ES 050	ES 080	ES 100	ES 120
Общие						
Объём	л	34	47	76	95	115
Вес пустого бака	кг	15,7	19,2	22,5	25,8	29,3
Вес заполненного бака	кг	49,7	66,2	98,5	120,8	144,3
Теплопотери за 24 ч	кг	0,79	0,91	1,03	1,15	1,27
Характеристики по воде						
Макс. допустимое рабочее давление	бар	8				
Подключения воды	дюйм	1/2				
Характеристики электрики						
Мощность	Вт	1200	1600	2000	2000	2000
Время нагрева ($\Delta T = 50 \text{ }^\circ\text{C}$)		1ч41м	1ч49м	2ч10м	2ч54м	3ч29м
Поддерживаемое напряжение	В -	230				
Частота	Гц	50				
Электрический ток (однофазный)	А	5,2	6,9	8,7	8,7	8,7
Сетевой провод со штекером (тип) ¹⁾		H05VV-F 3x 1,5 мм ²				
Класс защиты		I				
Степень защиты		IP24				
Температура воды						
Температурный диапазон	°C	8 - 70 °C				

Таб. 4 Технические характеристики

1) Только у некоторых моделей

2.8 Размеры и минимальные расстояния

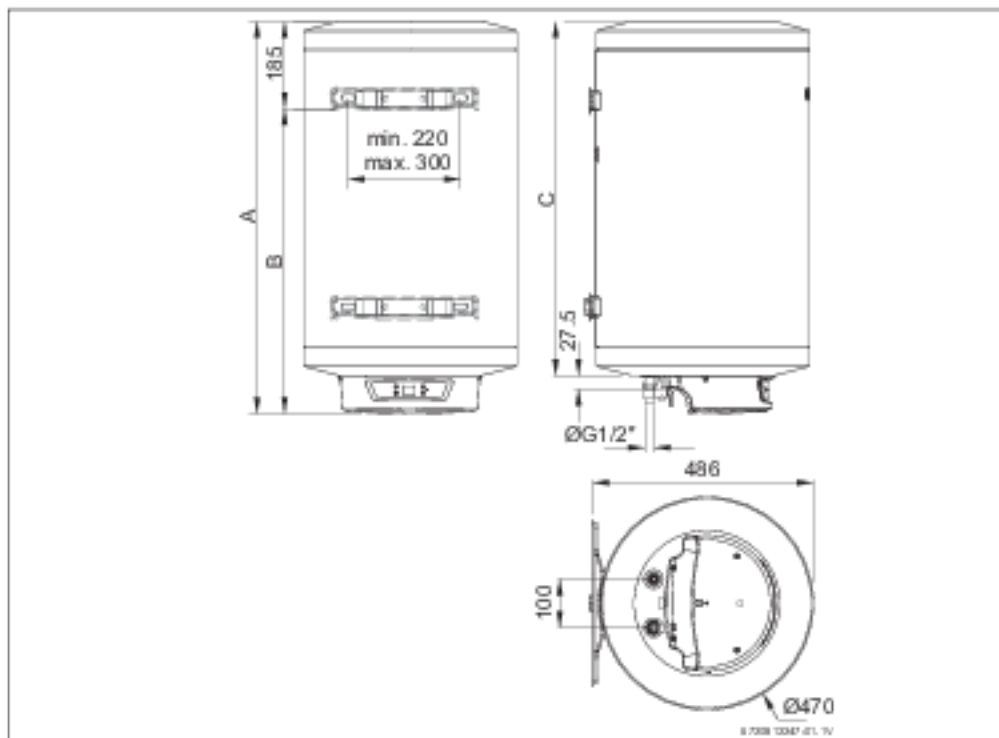


Рис. 1 Размеры в мм (вертикальный монтаж)

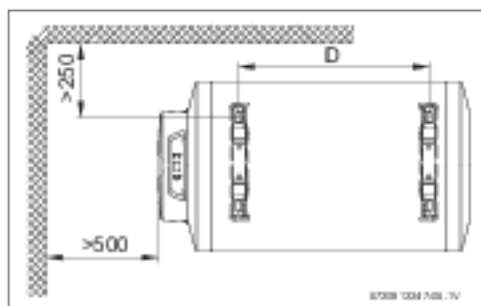


Рис. 2 Размеры в мм (горизонтальный монтаж)

Изделие	A	B	B	D
ES100...	960	775	890	552
ES120...	1110	925	1030	702

Таб. 5

Изделие	A	B	B	D
ES035...	485	300	405	—
ES050...	585	400	505	180
ES080...	810	625	730	407

Таб. 5

2.9 Конструкция прибора

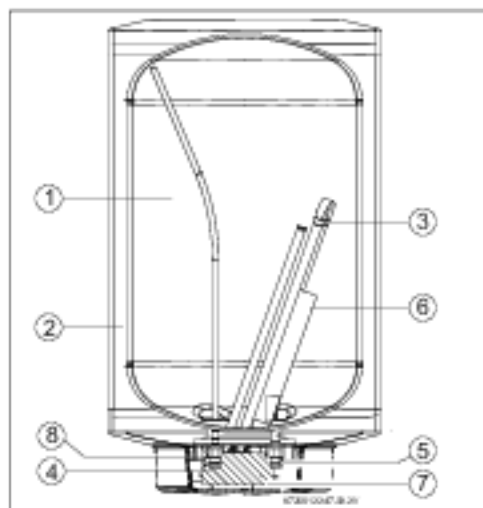


Рис. 3 Конструкция бака

- [1] Бак
- [2] Изоляция из полиуретана, не содержащего хлорфторуглерода
- [3] Нагревательный элемент
- [4] Выход горячей воды 1/2"
- [5] Вход холодной воды 1/2"
- [6] Магний анод
- [7] Предохранительный ограничитель температуры регулятор
- [8] Изолирующее резиновое соединение

2.10 Электрическая схема

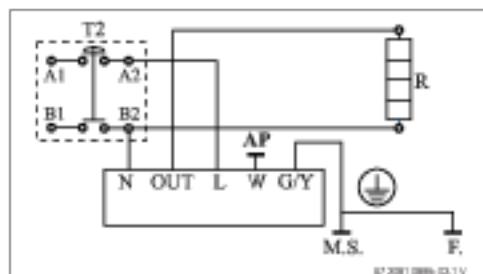


Рис. 4 Схема соединений

3 Предписания

Соблюдайте действующие нормы по монтажу и обращению с электрическими баками.

4 Транспортировка

- ▶ Не допускайте падения бака.
- ▶ Транспортируйте бак в оригинальной упаковке, используйте подходящие транспортные средства.

4.1 Транспортировка, хранение и утилизация

- Храните оборудование в сухом, защищенном от холода месте.
- Находясь применимо, следует соблюдать директиву EU 2002/96/EG по утилизации электронных и электронных приборов.

5 Установка водонагревателя



Установку, подключение электропитания и пуск в эксплуатацию должны выполнять только специализированное предприятие.

5.1 Важные указания



ВНИМАНИЕ:

- ▶ Не допускайте падения бака.
- ▶ Удаляйте упаковку с бака только в помещении, где он будет установлен.
- ▶ Монтаж бака и/или дополнительного электрического оборудования должен соответствовать стандарту EC 60364-7-701.
- ▶ Для крепления выберите стену, обладающую достаточной несущей способностью, чтобы выдержать заполненный бак (→ стр. 5).



ВНИМАНИЕ: возможно повреждение нагревательных элементов!

- ▶ Сначала подключите воду и заполните бак.
- ▶ Затем через розетку с заземлением подключите бак к электросети.

5.2 Выбор места установки

**ВНИМАНИЕ:**

- ▶ Для крепления выберите стену, обладающую достаточной несущей способностью, чтобы выдержать заполненный бак (→ стр. 5).

Инструкция для помещения установки оборудования

- ▶ Выполняйте нормы и правила тех. фран, где монтируется оборудование.
- ▶ Устанавливайте бак на безопасном расстоянии от источников тепла.
- ▶ Устанавливайте бак в защите от холода помещения.
- ▶ Устанавливайте бак вблизи от наиболее часто используемого крана горячей воды, чтобы уменьшить потери тепла и время ожидания.
- ▶ Устанавливайте бак в помещении, размеры которого позволяют демонтировать малейший узел и выполнять необходимые работы по техническому обслуживанию.

Зоны безопасности 1 и 2

- ▶ Не устанавливайте бак в зонах безопасности 1 и 2.
- ▶ Устанавливайте бак вне зон безопасности и на расстоянии не менее 60 см от ванны.

**ВНИМАНИЕ:**

- ▶ Проверьте, чтобы бак был соединен защитным проводом с электрической системой (в коробе предохранителей).

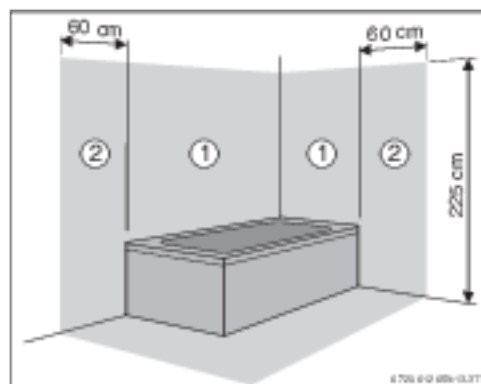


Рис. 5 Зоны безопасности

5.3 Крепление к стене

**ВНИМАНИЕ:** Опасность падения бака!

- ▶ Используйте винты и настенные кронштейны, которые по своим характеристикам могут выдержать вес бака с полной нагрузкой.

**Минимальные требования по креплению:**

- ▶ шуруп-ногость M12x80 - 2 шт
- ▶ дюбель M14x80 - 2 шт

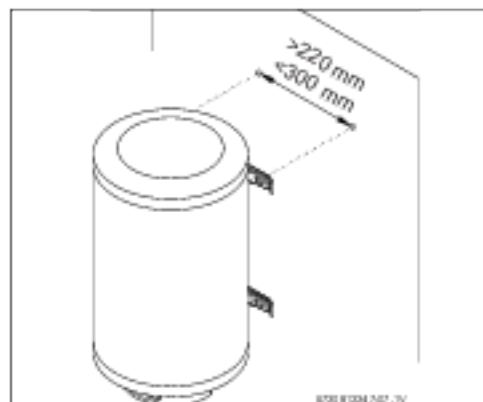
Вертикальный монтаж

Рис. 6 Вертикальный монтаж

Горизонтальный монтаж**УВЕДОМЛЕНИЕ:**

- ▶ Убедитесь, что выход горячей воды находится в верхней части бака.

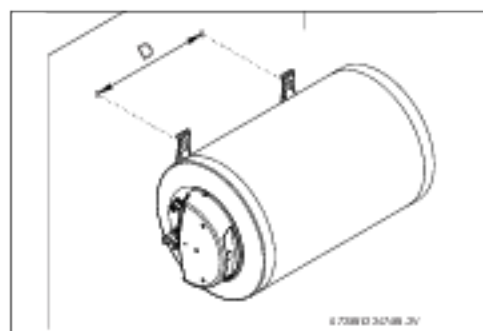


Рис. 7 Горизонтальный монтаж

Котёл	D
ES050...	180
ES080...	407
ES100...	552
ES120...	702

Таб. 6

5.4 Подключение воды



УВЕДОМЛЕНИЕ: Возможны коррозионные повреждения в местах подключения бака!

- ▶ Подключения воды оборудованы изолирующими резьбовым и соединениями. Таким образом не допускаются протекание постоянного тока в местах металлических гидравлических соединений, что препятствует их коррозии.



УВЕДОМЛЕНИЕ: Возможно повреждение оборудования!

- ▶ Если в воде содержатся взвешенные частицы, то установите фильтр на входе воды.



Рекомендация:

- ▶ Систему нужно промыть перед подключением, так как частицы грязи смывают поток воды или полностью перекрывают его при сильном загрязнении.

- ▶ Обозначьте трубы горячей и холодной воды соответствующим образом, чтобы не перепутать их.

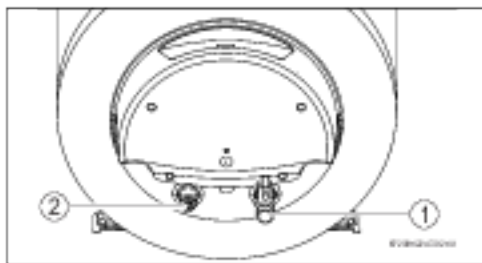


Рис. 8

- [1] Вход холодной воды (справа)

- [2] Выход горячей воды (слева)

- ▶ Для гидравлического подключения используйте предохранительный клапан, входящий в комплект поставки.

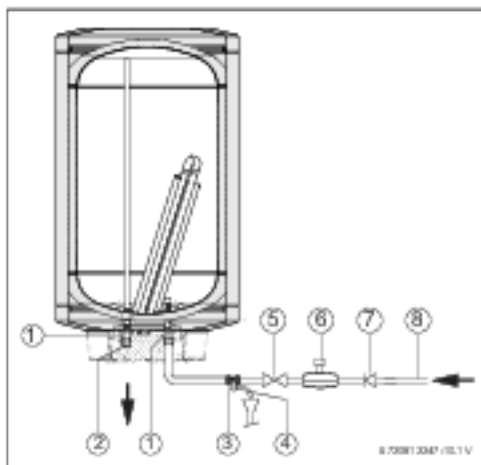


Рис. 9 Подключение воды

- [1] Изолирующее резьбовое соединение (необходима поставка)
- [2] Выход горячей воды
- [3] Предохранительный клапан
- [4] Подключение конусного сифона
- [5] Запорный кран
- [6] Редукционный клапан
- [7] Обратный клапан
- [8] Подключение к водопроводу



Для предотвращения неисправностей, вызванных неожиданными колебаниями давления в водопроводной сети, рекомендуется перед баком установить обратный клапан (рис. 9, [7]).

При опасности заморозания

- ▶ Выключите бак.
- ▶ Слейте воду из бака (→ глава 6.3).

Предохранительный клапан



ОПАСНО:

- ▶ Установите предохранительный клапан на подводе холодной воды к баку (рис. 9).

**УВЕДОМЛЕНИЕ:**

НИКОГДА НЕ ПЕРЕКРЫВАЙТЕ СЛИВ ВОДЫ ИЗ ПРЕДОХРАНИТЕЛЬНОГО КЛАПАНА.

Между предохранительным клапаном и входом холодной воды (с права) электрочасового бака нельзя устанавливать никакую арматуру.



Если давление воды на 80 % выше максимального давления бака (6,4 бар):

- ▶ Установите редуцирующий клапан (рис. 9).

Если давление воды в баке постоянно в течение поднимается выше 6,4 бар, то срабатывает предохранительный клапан. Вода, вытекающая из клапана, должна отводиться.

5.5 Электрические соединения**ОПАСНО:**

Возможен удар электрическим током!

- ▶ Перед работами с электрикой отключите бак от электросети (отключите защитный автомат или другим способом).

Все регулирующие, контролируемые и защитные устройства бака прошли усиленную проверку и готовы к эксплуатации.

**ВНИМАНИЕ:**

Защита электрооборудования!

- ▶ Согласно электросхеме для бака требуется отдельное подключение, автомат защиты оттока утечки 30 мА и заземление.



Электрическое подключение должно соответствовать действующим национальным требованиям по электромонтажу.

- ▶ Подключите бак к электросети через розетку с заземлением.

5.6 Пуск

- ▶ Проверьте монтаж и подключение бака.
- ▶ Откройте водопроводные краны.
- ▶ Откройте все краны горячей воды и полностью удалите воздух из трубопровода.
- ▶ Проверьте отсутствие протечек во всех соединениях и заполните весь бак водой.
- ▶ Подключите бак к электросети.
- ▶ Объявите потребителю принцип действия и порядок обслуживания бака.

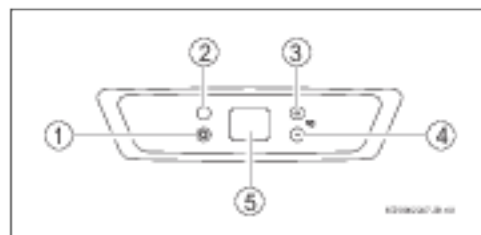
6 Действия

Рис. 10 Органы управления и индикации

- [1] Пусковой выключатель
- [2] Световой индикатор работы
- [3] Кнопка повышения температуры
- [4] Кнопка снижения температуры
- [5] Дисплей



ВНИМАНИЕ: Первый пуск бака должны выполнять только специалисты, имеющие разрешение на проведение такого вида работ. Они должны предоставить потребителю всю инф. форм. ацию, необходимую для исправной работы оборудования.

6.1 Включение / выключение котла**Включение**

- ▶ Нажмите кнопку включения / выключения.

Выключение

- ▶ Нажмите кнопку включения / выключения.

6.2 Настройка температуры горячей воды



Когда температура воды достигает заданного значения, нагрев бака прекращается (индикатор работы гаснет, рис. 10, [2]). Когда температура воды опускается ниже заданного значения, то нагрев включается (горит индикатор работы) и работает до тех пор, пока не будет достигнута заданная температура.

- ▶ Нажимайте кнопку увеличения или уменьшения температуры, пока не будет достигнуто требуемое значение.

Температура может находиться в пределах от 8 °C до 70 °C.



Когда температура выбрана, её значение около 4 секунд остаётся надписью. За тем появляется фактическая температура воды в баке.

6.2.1 Показание на дисплее

Температура установлена ниже 60 °C

На дисплее постоянно показана температура воды в баке.

Температура установлена равной или выше 60 °C

На дисплее показана температура воды в баке.

На дисплее показано °C⁰, если разницей между заданной и измеренной температурой составит больше 15 °C.

6.3 Слив воды из бака

- ▶ Отсоедините бак от электросети.



ОПАСНО: бак можно ошпаривать горячей водой!

Перед открытием предохранительного клапана откройте кран горячей воды и проверьте температуру воды в баке.

- ▶ Держитесь, когда температура воды спустится настолько, что не будет представлять опасность ошпаривания и других повреждений.

- ▶ Закройте водопроводный кран и откройте кран горячей воды.
- ▶ Откройте предохранительный клапан (→ рис. 11).

- ▶ Держитесь полного слива воды из бака.

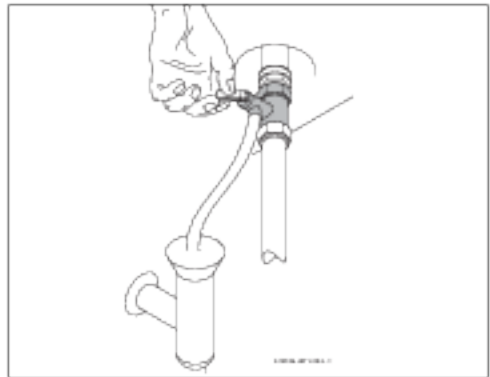


Рис. 11 Открытие предохранительного клапана вручную

7 Охрана окружающей среды/утилизация

Охрана окружающей среды является основным принципом предприятий концерна Bosch.

Качество продукции, рентабельность и охрана окружающей среды являются для нас равными по приоритетности целями. Законы и предписания по охране окружающей среды строго соблюдаются.

Для охраны окружающей среды мы используем наилучшие технические средства и материалы с учетом экологических аспектов.

Упаковка

Мы принимаем участие во внутригосударственных системах утилизации упаковок, которые обеспечивают оптимальный замкнутый цикл использования материалов. Все применяемые нами упаковочные материалы являются экологически безвредными и многократно используемыми.

Отслужившее свой срок электрическое и электронное оборудование



Непригодившееся электрическое и электронное оборудование можно собирать отдельно и отправлять на экологичную переработку (Европейская директива об отслужившем свой срок электрическом и электронном оборудовании).

Пользуйтесь для утилизации национальными системами возврата и сбора электронного и электронного оборудования.

8 Проверка/техобслуживание



Техническое обслуживание разрешается выполнять только специалистам, имеющим допуск к выполнению таких работ.

8.1 Указания для потребителя

8.1.1 Чистка

- ▶ Никогда не применяйте абразивные, едкие или содержащие растворитель чистящие средства.
- ▶ Облицовку бака можно при необходимости протереть мягкой тряпкой.

8.1.2 Проверка предохранительного клапана

- ▶ Проверьте, вытекает ли вода из слива предохранительного клапана во время нагрева.
- ▶ Никогда не перекрывайте слив предохранительного клапана.

8.1.3 Предохранительный клапан

- ▶ Минимум один раз в месяц открывайте предохранительный клапан (→ рис. 11).



ОСТОРОЖНО:

Следите за тем, чтобы вытекающая вода не причинила вреда людям или оборудованию.

8.1.4 Техническое обслуживание и ремонт

- ▶ Потребитель несёт ответственность за регулярное проведение технического обслуживания и контрольных осмотров техникой с службой или специализированным предприятием, имеющим разрешение на выполнение таких работ.

8.2 Регулярное техническое обслуживание



ОСТОРОЖНО:

Перед проведением технического обслуживания:

- ▶ Отсоедините бак от электросети.
- ▶ Закройте водопроводный кран (→ рис. 9).

- ▶ Применяйте только оригинальные запчасти.
- ▶ Заказывайте запчасти по каталогу запчастей бака.
- ▶ При проведении техобслуживания заменяйте демонтированные уплотнения новыми.

8.2.1 Проверка работоспособности

- ▶ Проверьте исправную работу всех узлов.



ВНИМАНИЕ: возможно повреждение стенограммического покрытия! Никогда не очищайте внутреннее стенограммическое покрытие бака средствами для удаления накипи. Для защиты стенограммического покрытия не требуются никакие другие средства.

8.2.2 Магний анод



Бак-водонагреватель защищён от коррозии магний анодом, расположенным в баке.



ОСТОРОЖНО:

Бак можно эксплуатировать только с установленным магний анодом.



ОСТОРОЖНО:

Ежегодно проверяйте и заменяйте магний анод и снимайте крышку. Если бак эксплуатируется без такой защиты, то он лишится гарантии изготовителя.

- ▶ Отсоедините защитный выключатель бака.
- ▶ Перед началом работ убедитесь, что бак отсоединён от электросети.
- ▶ Полностью слейте воду из бака (→ глава 6.3).
- ▶ Откройте винты крышки бака и снимите крышку.
- ▶ Отсоедините провод ограничителя температуры.
- ▶ Откройте крепёжные винты фланца [2].
- ▶ Снимите фланец [1].
- ▶ Проверьте магний анод [3] и замените при необходимости.

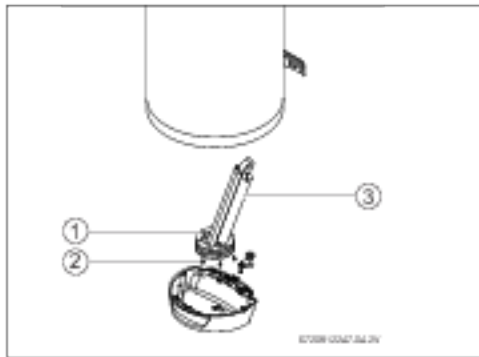


Рис. 12 Доступ во внутреннее пространство и обозначение деталей

- [1] Крепежные винты
- [2] Фланец
- [3] Магнетический анод

8.2.3 Термическая дезинфекция

ОПАСНО: возможно ожаривание горячей водой!

Во время чистки можно получить тяжелые ожоги горячей водой.

- ▶ Проводите чистку вне периодов нормального водозабора.

- ▶ Закрыйте все краны горячей воды.
- ▶ Предупредите всех жителей об опасности ожаривания горячей водой.
- ▶ Установите ограничитель температуры на минимальное значение.
- ▶ Дождитесь, когда погаснет индикатор работы бака.
- ▶ Откройте все краны горячей воды. Начиная с ближайшего к баку крана. Сливайте всю воду из бака не менее 3 минут.
- ▶ Закрыйте краны горячей воды и установите ограничитель температуры на нормальное значение.

8.2.4 Длительное неиспользование бака (дольше 3 месяцев)

Если бак неиспользуется длительное время (более 3 месяцев), то нужно сменить в нём воду.

- ▶ Отсоедините бак от электросети.
- ▶ Полностью слейте воду из бака.

- ▶ Заполняйте бак до тех пор, пока вода не потечёт из всех кранов горячей воды.
- ▶ Подключите бак электросети.

8.3 Защитный термостат

Бак имеет автоматическое предохранительное устройство. Если температура воды в баке поднимается выше определённого предельного значения, то из-за опасности аварии предохранительное устройство отключает бак от электросети.



ОПАСНО: Разблокировку ограничителя температуры разрешается выполнять только специалистам, имеющим допуск на выполнение таких работ!

Предохранительный ограничитель температуры следует разблокировать только после устранения причины неисправности. Для разблокировки предохранительного ограничителя температуры:

- ▶ Откройте винты крышки бака и снимите крышку [1].
- ▶ Полностью нажмите кнопку разблокировки [2].

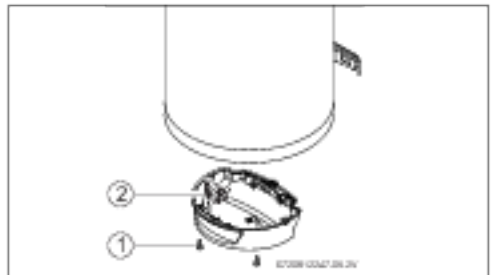


Рис. 13 Кнопка разблокировки

8.4 После выполнения работ по техническому обслуживанию

- ▶ Подтяните все соединения и проверьте отсутствие протечек в них.
- ▶ Подключите бак электросети.

9 Неисправности

9.1 Неисправности/причина/устранение


ОПАСНО:

Монтаж, техническое обслуживание и ремонт должны производиться только специализированной фирмой, имеющей разрешение на выполнение таких работ.

В следующей таблице приведены рекомендации по устранению самых важных неисправностей.

Проявление							Причина	Устранение
Холодная вода	Очень горячая вода	Маленькая вместимость бака	Постоянный слив воды из предохранительного клапана	"Рывки" в воде	Плохо нагревается вода	Шумы в баке		
X							Сработал предохранитель или защитный автомат (превышена мощность).	► Проверьте, соответствует ли электрическая проводка бака необходимой силе тока.
X	X						Неправильная установка температуры на ограничителе температуры.	► Установите правильное значение на ограничителе температуры.
X							Сработал предохранительный ограничитель температуры.	► Замените или заново установите ограничитель температуры.
X							Неисправный нагревательный элемент.	► Замените нагревательный элемент.
X							Неправильная работа ограничителя температуры.	► Замените или заново установите ограничитель температуры.
X	X	X					Образование отложений в баке и/или в группе безопасности.	► Удалите отложения. ► Замените группу безопасности, если требуется.
		X	X			X	Давление воды в системе.	► Проверьте давление воды в системе. ► При необходимости установите редукционный клапан.
	X					X	Пропускная способность водопроводной сети.	► Проверьте трубопроводы.
				X			Коррозия бака.	► Слейте воду и проверьте наличие коррозии внутри бака. ► Замените магниевый анод.

Таб. 7

Проявление						Причина	Устранение
					X	Загрязнение бактериями.	<ul style="list-style-type: none"> ▶ Слейте воду из бака и очистите его. ▶ Прозеинфицируйте бак.
X						Вместимость бака не соответствует потребностям.	<ul style="list-style-type: none"> ▶ Замените на бак соответствующей вместимости.

Таб. 7

9.1.1 Display indications

Дисплей	Причина	Устранение
E1	Прерван контакт с датчиком температуры.	<ul style="list-style-type: none"> ▶ Выключите бак. ▶ Вызовите аттестованного специалиста.
E2	Датчик температуры замкнут накоротко.	<ul style="list-style-type: none"> ▶ Выключите бак. ▶ Вызовите аттестованного специалиста.

Таб. 8

Российская Федерация
ООО "Босх Термотехника"
Вазулинское шоссе, 24
141400 г. Химки, Московская область
Телефон: (495) 560 90 65
www.bosch-climate.ru