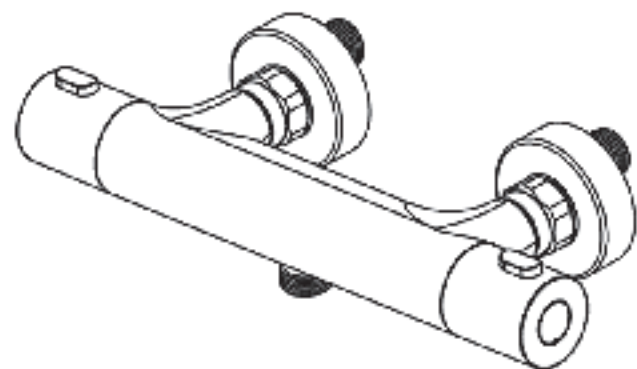


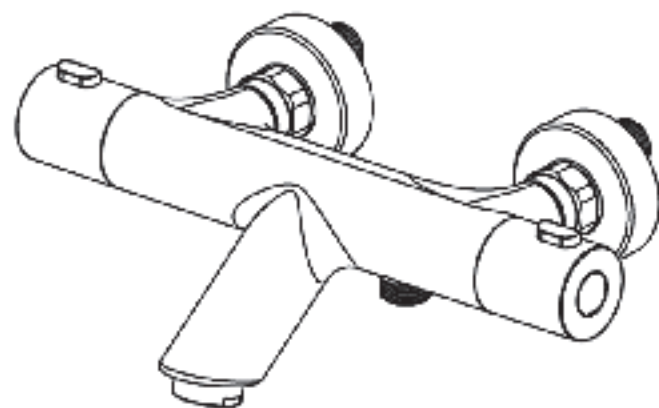


AM·PM

JOY



FB540000

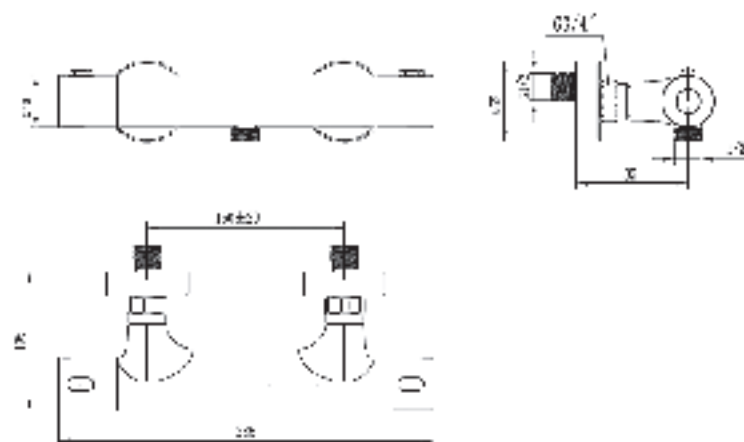


FB550000

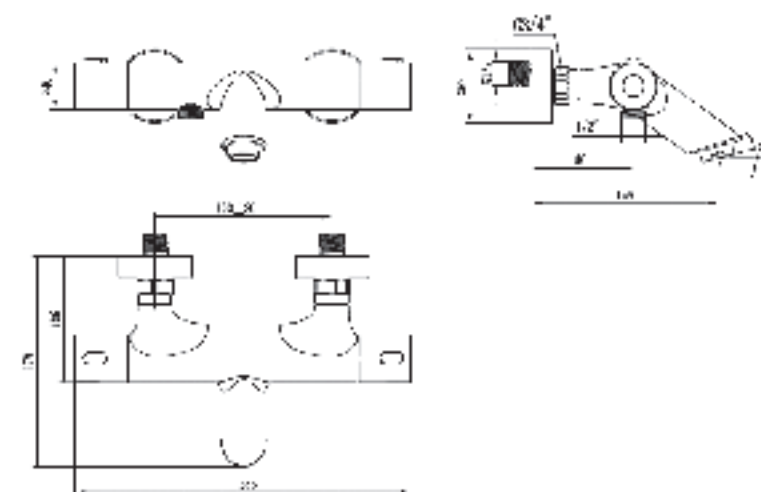
EN

INSTRUCTION ON INSTALLATION, OPERATION AND MAINTENANCE OF MIXER

MIXER FOR SHOWER WITH THERMOSTAT



FB540000



FB550000

Operating interval of pressure in water supply network 0,5–6,0 Atm. (50–620 kPa). Recommended pressure interval in water supply network 2,0–5,0 Atm (206–515 kPa). Difference of cold and hot water pressure may come up to $\pm 10\%$. In case of deviation of water supply system pressure parameters to the specified values installation of devices for pressure increase/reduction is required. Water temperature hot water supply network is $60\text{--}70\text{ }^{\circ}\text{C}$. Recommended temperature of water in cold water supply network is $20\text{ }^{\circ}\text{C}$, in hot water supply network $60\text{ }^{\circ}\text{C}$.

To avoid mechanical (abrasive) particles penetration inside the product it is compulsory required to install filters of 100–300 mic.

MIXER INSTALLATION

1. Disconnect hot and cold water supply. Screw in eccentric connectors (2) into water supply pipes outlets having sealed the thread part preliminary with sealer. Find position for eccentric connectors for them to coincide and be adjusted to the mixer connecting position (1), herewith mixer position should be horizontal.



2. Switch on hot and cold water supply for short period of time. Make sure that there are no mechanical particles and afterwards disconnect water supply (do not forget to provide safe water discharge into sewerage system).

Attention! Before mixer installation check correctness of connections in water supply network: hot water connection should be taken out from the left side and cold water connection should be taken out from the left side of the product housing. During mixer installation with gas water heater it is necessary to know the parameters of water output pressure of the heater. In case of variation of pressure between cold and hot water more than 1 Atm. (103 kPa) there is a possibility of noise in the thermostat.

Attention! The manufacturer reserves the right of making changes into mixer design without preliminary notification.

3. Install decorative plates (4) onto the eccentric connectors (2), place filtering elements (3) inside mixer housing (1) and by means of tool with soft cover plates (to avoid damage of mixer decorative cover), connect mixer housing.



4. Switch on water supply system. During mixer closed position check leakproofness of all connections. If required arrange additional tightening and sealing of connections (having closed water supply preliminary).

5. Connect shower kit.



MIXER OPERATION

There is a safety button on thermostat handle (right) that prevents water temperature increase above $38\text{ }^{\circ}\text{C}$. For water temperature

Temperature adjustment:

As depending on pressure and temperature of water supply system actual temperature value fixed by safety button may deviate from preset $38\text{ }^{\circ}\text{C}$, after mixer installation its adjustment is required. For that:



MAINTENANCE RECOMMENDATIONS

Risk of breaking of mixer cartridge may be significantly reduced by means of installation of filters 100–300 mic to the mixer pipes that prevent penetration of foreign particles (rust, sand, etc.) to the mixer.

To avoid lime spots at the mixer housing the mixer is recommended to be regularly cleaned. Mixer cleaning should be carried out by soap solution with the following rinse with water and removing moisture by dry soft cloth.

The remainings of liquid soap, shower gel may also cause damages of decorative cover. In case of their penetration onto the mixer housing it should be thoroughly cleaned with clean water.

To avoid damages of product surface it is forbidden to use abrasive granular solutions and pastes.

increase at the mixer outlet push the button and keep turning thermostat handle to increase water temperature.

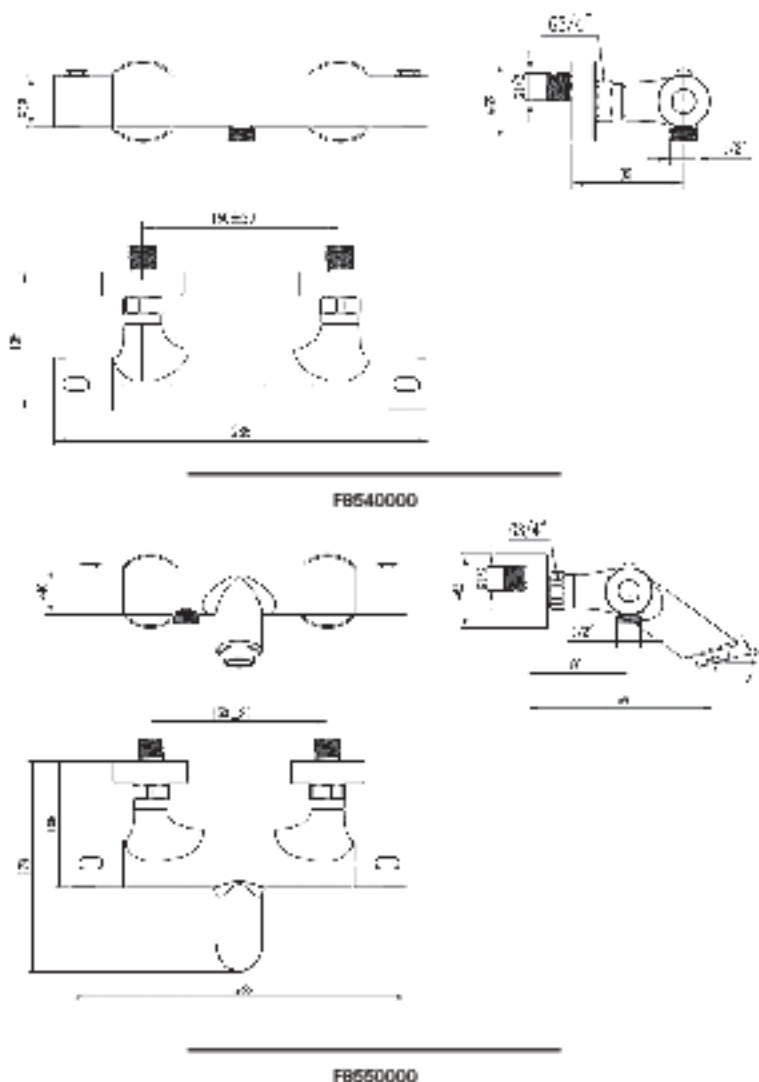
1. remove protective cap (5),
2. unscrew fixing bolt (4) remove handle (3), decorative indicator ring (2) and fixing ring (1)
3. switch on water flow by means of flow adjustment handle
4. by turning thermal cartridge stock (6) to the required side (temperature increase/decrease), find position when water temperature at the outlet comprises $38\text{ }^{\circ}\text{C}$ (use the thermometer (not included into the delivery set)).
5. switch on water flow
6. make assembly (item 2) in reverse order.

To avoid changes color of decorative cover it is forbidden to use chemicals for cleaning that contain aggressive chemicals substances of acids, alkali, ammonium chloride and other components containing chlorine.

Periodical cleaning of filtering elements located at the inlet nozzles of mixer is recommended (at least once a year). For this purpose:

- switch off cold and hot water supply system
- by means of the tool with soft cover plates (to avoid damage of decorative cover of mixer nuts) disconnect mixer housing from eccentric connectors
- remove filtering elements, clean them and install again.
- install mixer housing in accordance with item 3–4 of installation instructions.

MONTAGE-, BETRIEB- UND PFLEGEANLEITUNG MISCHBATTERIE
BRAUSE-THERMOSTATMISCHBATTERIE



Druckintervall im Wasserleitungsnetz
0,5–6,0 atm. (50–600 kPa). Druckintervall
im Wasserleitungsnetz 2,0–5,0 atm.

(200–600 kPa). Druckunterschied Warm-/
Kaltwasser kann $\pm 10\%$ betragen. Falls die
Wasserleitungsnetzdruckparameter von den

angegebenen Werten abweichen ist Einstellung
von Druckerhohungs-/Druckminderungsanlage
am Eingang notwendig.

Wassertemperatur im
Warmwasserversorgungsnetz $\leq 60\text{ }^\circ\text{C}$.

Empfohlene Wassertemperatur im
Kaltwasserversorgungsnetz $20\text{ }^\circ\text{C}$, im
Warmwasserversorgungsnetz $60\text{ }^\circ\text{C}$.

Zur Vermeidung des Eintritts von
Fremdkornern (abrasive Teilchen) ins
Innere wird Einstellung von Filtern 100-300
 μ empfohlen.

Achtung! Vor Montage der Mischbatterie
stellen Sie sicher, dass Wasserzuleitung

MONTAGE DER MISCHBATTERIE

1. Schalten Sie das Warm- und
Kaltwasserversorgungssystem
aus. Schrauben Sie die
ausmittigen bergangsstucke (2)
in die Rohrleitungsausgange des
Wasserversorgungssystems ein, verdichten
Sie vorherig das Gewindedetail mit Isolierung.
Wahlen Sie die Position von ausmittigen
bergangsstucken, bei denen sie
zusammenfallen und der Anschlussposition
der Mischbatterie (1) entsprechen, die
Mischbatterie soll dabei waagrecht
ausgerichtet werden.



2. ffnen Sie Kalt- und Warmwasserszufuhr
fur eine kurze Zeit. Stellen Sie sicher, dass
es im Wasser keine Fremdstoffe gibt, dann
schließen Sie den Wasserszufuhr (vergessen
Sie nicht, eine sichere Wasserabfuhrung ins
Entwasserungssystem zu versehen).

ichtig ist: Warmwasserzuleitung soll auf der
linken Seite und Kaltwasserzuleitung auf
der rechten Seite des Korpers sein. Beim
Mischbatteriemontage mit Gasboiler muss
man den Wasseranschlussdruck kennen.
Beim Druckunterschied des Kalt- und
Warmwassers mehr als 1 atm. (100 kPa)
kann Gerusch im Thermostat erscheinen.

Achtung! Der Hersteller behalt sich das
Recht vor, ohne vorherige Benachrichtigung
die Kompletierung und Kennziffern des
Produktes zu andern.

3. Installieren Sie die dekorativen Belage
(4) an die ausmittigen bergangsstucke
(2), setzen Sie die Filterelemente (3) in die
Mischbatterieausgange (1), und schließen
Sie den Mischbatteriekorper an, gebrauchen
Sie dabei einen Werkzeug mit Weichbelag
(um Beschadigung von Schmutzbelagen der
Mischbatteriemutter zu vermeiden).



4. Schalten Sie das
Wasserversorgungssystem ein. Kontrollieren
Sie Dichtheit aller Verbindungen bei der
geschlossenen Mischbatterie. Wenn notig,
ziehen Sie und dichten Sie die Verbindungen
zusatzlich nach (stellen Sie vorherig das
Wasser ab).

5. Schließen Sie den
Duschsatz an.



BETRIEB DER MISCHBATTERIE

Am Thermostathebel (rechts) ist ein Totmannaster installiert, der dafür sorgt, dass die Temperatur nicht höher als bis 38 °C steigt. Zur Temperatursteigerung

Temperatureinstellung:

Abhängig von dem Druck und der Temperatur im Wasserversorgungsnetz kann sich der Wert der durch den Totmannaster festgestellten Temperatur von dem vorgegebenen 38 °C unterscheiden, deshalb ist nach dem Montage der Mischbatterie ihre Einstellung erforderlich. Machen Sie bitte Folgendes:



des Wassers am Mischbatterieausgang, drücken Sie die Taste, dann ziehen Sie den Thermostathebel in der Richtung der Wassertemperatur-Steigerung weiter.

1. Den dekorativen Verschluss (5) abnehmen.
2. den Befestigungsbolzen (4) ausziehen, den Hebel (3) abnehmen, den dekorativen Anzeigering (2) und den Befestigungsring (1) abnehmen.
3. den Wasserezulauf mit dem Hebel zur Druckkontrolle öffnen
4. die Stange der Thermokartusche (6) in die gewünschte Seite (Steigerung/Reduzierung der Temperatur) drehen, die Position finden, wenn die Wassertemperatur am Ausgang 38 °C beträgt (einen Thermometer verwenden (wird nicht mitgeliefert)).
5. den Wasserezulauf öffnen
6. Montage (P. 2) in umgekehrter Reihenfolge erfüllen.

PFLEGEHINWEIS

Das Ausfallrisiko der Kartusche kann bedeutend reduziert werden, indem Filter 100 bis 300 µ an die Wasserversorgungsrohre vor der Mischbatterie installiert werden, um das Eindringen von Fremdstoffen (Rost, Sand usw.) zu verhindern.

Zur Vermeidung der Kalkablagerungen am Mischbatteriekörper ist regelmäßige Reinigung der Mischbatterie empfohlen. Der Mischbatteriekörper soll mit der Seifensung gewaschen, mit Wasser abgespült und mit einem weichen Tuch abgetrocknet werden.

Die Seifen-, Shampoo-, Dischgelreste können den Schmuckbelag beschädigen. Wenn diese auf den Körper eintreten, soll diese Stelle mit dem klaren Wasser gründlich abgespült werden.

Zur Vermeidung der Beschädigung der Oberfläche des Produktes dürfen keine Scheuermittel oder Pasten zur Pflege verwendet werden.

Um die Farbenänderung des Schmuckbelages zu vermeiden, dürfen keine aggressiven chemischen Säuren, Alkalien, Azeton, Ammoniumchlorid und weiteren chlorhaltigen Komponenten zur Pflege

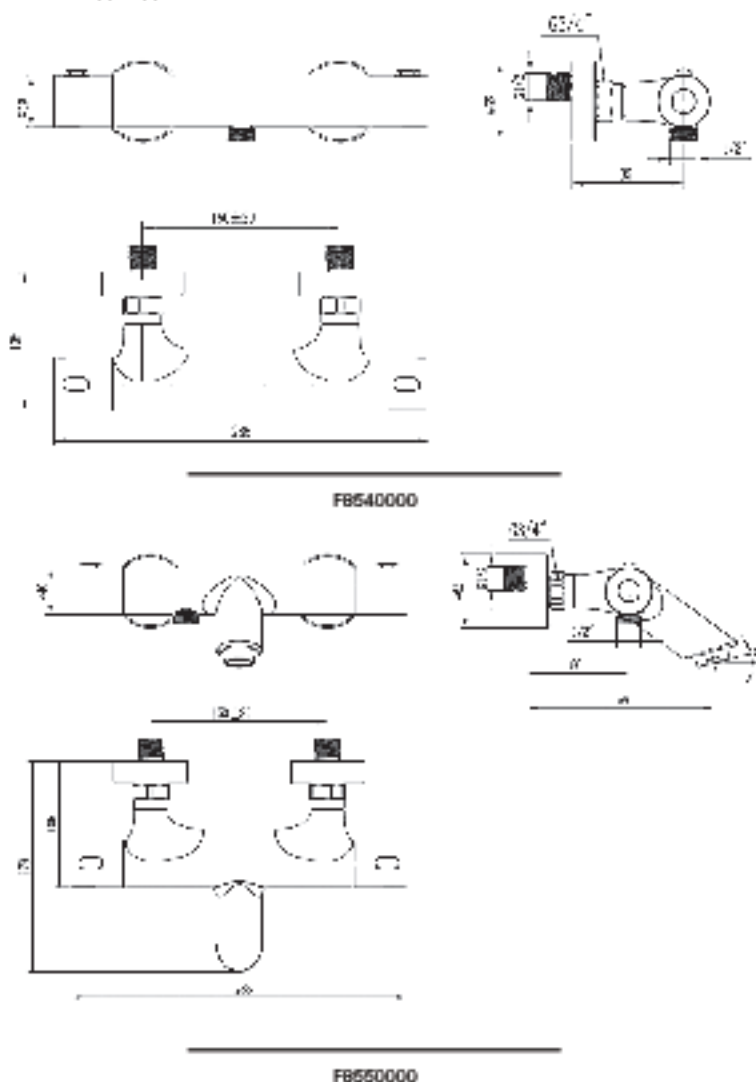
verwendet werden.

Es wird die regelmäßige Reinigung (mindestens 1 Mal pro Jahr) der Filterelemente an den Einlaufrohren der Mischbatterie empfohlen. Machen Sie bitte Folgendes:
- das Warm- und Kaltwasserversorgungssystem ausschalten
- den Mischbatteriekörper von den

ausmittigen Übergangsstücken abtrennen, ein Werkzeug mit Weichbelag verwenden (um Beschädigung von Schmuckbelägen der Mischbatteriemutter zu vermeiden).
- die Filterelemente hier ausnehmen, abwischen und zurück einstellen.
- den Mischbatteriekörper gemäß den Punkten 3 bis 4 der Montageanleitung montieren.

ИНСТРУКЦИЯ ПО УСТАНОВКЕ, ЭКСПЛУАТАЦИИ И УХОДУ ЗА СМЕСИТЕЛЕМ

СМЕСИТЕЛЬ ДЛЯ ДУША С ТЕРМОСТАТОМ



Рабочий интервал давлений в водопроводной сети 0,5–6,0 Атм. (50–600 кПа). Рекомендуемый интервал

давлений в водопроводной сети 2,0–5,0 Атм. (200–515 кПа). Разница давлений горячей и холодной воды может составлять ± 10%.

В случае несоответствия параметров давления водопроводной сети указанным значениям, требуется установка на входе прибора повышающих или понижающих устройств. Температура воды в сети ГВС 40-60 °С. Рекомендуемая температура воды в сети ХВС 20 °С, в сети ГВС 60 °С. Во избежание попадания внутрь изделия механических примесей (абразивных частиц) обязательна установка фильтров 100–300 мк.

Внимание! Перед установкой смесителя убедитесь в правильности подвода водопроводной сети: подвод горячей

УСТАНОВКА СМЕСИТЕЛЯ

1. Отключите систему горячей и холодной водоснабжения. Ввинтите эксцентриковые переходники (2) в выходы трубопровода системы водоснабжения, предварительно уплотнив резиновой частью их оцинкованным материалом. Подберите положение эксцентриковых переходников, при котором они совпадут и будут соответствовать присоединительному положению смесителя (1), при этом положение смесителя должно быть горизонтальным.

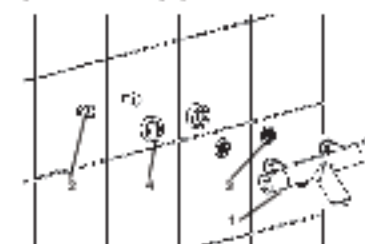


2. Откройте подачу холодной и горячей воды на небольшой промежуток времени. Убедитесь, что в воде отсутствуют механические примеси, после чего закройте подачу воды (не забудьте обеспечить безопасность от воды в систему канализации).

водоснабжения должен быть в виде единой оси, а холодного с правой стороны корпуса изделия. При установке смесителя с газовой колонкой необходимо знать параметры исходного давления воды по ней. При разнице давлений между холодной и горячей водой более 1 Атм. (103 кПа), возможно появление шума в термостате.

Внимание! Производитель оставляет за собой право внесения изменений в конструкцию смесителя, без предварительного уведомления.

3. Установите на эксцентриковые переходники (2) декоративные накладки (4), поместите фильтрующие элементы (3) внутрь входов корпуса смесителя (1) и, используя инструмент с мягкими наконечниками (во избежание повреждения декоративного покрытия газ смесителя), присоедините корпус смесителя.



4. Включите систему водоснабжения. Проверьте, при закрытом положении смесителя, герметичность всех соединений. При необходимости проведите дополнительную затяжку и герметизацию соединений (предварительно перекрыв подачу воды от магистралей).

5. Присоедините душевой комплект.



ЭКСПЛУАТАЦИЯ СМЕСИТЕЛЯ

На рукоятке термостата (правая) расположена кнопка безопасности, не дающая увеличивать температуру воды сверх 38 °С. Для повышения температуры

Настройка температуры:

Поскольку, в зависимости от давления и температуры в одной из сетей, фактическое значение температуры, фиксируемой кнопкой безопасности может отличаться от предустановленных 38 °С, после установки смесителя требуется его настройка. Для этого:



РЕКОМЕНДАЦИИ ПО УХОДУ

Риск выхода из строя картриджа в смесителе можно значительно снизить, установив перед смесителем на трубы водоснабжения фильтры 100-300 мк, предотвращая попадание в корпус смесителя посторонних частиц (ржавины, песка и т.п.).

Во избежание появления на корпусе смесителя пятен известковых отложений, смеситель рекомендуется подвергать регулярной чистке. Мытье корпуса следует проводить мыльным раствором, с последующей промывкой водой и удалением влаги сухой тряпкой.

Остатки мыла, шампуня, геля для душа также могут повредить покрытие декоративного покрытия. В случае их попадания на корпус изделия, необходимо тщательно промыть место попадания чистой водой.

Во избежание повреждения поверхности изделия, запрещается применять для ухода абразивные средства и пасты.

воды на выходе смесителя, нажмите на кнопку, после чего продолжайте вращать рукоятку термостата в сторону увеличения температуры воды.

1. снимите декоративную заглушку (5),
2. выкрутив крепежные винты (4) снимите рукоятку (3), декоративное кольцо-индикатор (2) и кольцо-фиксатор (1)
3. включите подачу воды с помощью рукоятки регулировки напора
4. вращая шток термостатного картриджа (6) в нужную сторону (уменьшение/увеличение температуры), найдите положение, при котором температура воды на выходе составит 38С (используйте термометр (в комплект поставки не входит)).
5. выключите подачу воды
6. осуществите сборку (п.2) в обратном порядке.

Во избежание изменения цвета декоративного покрытия, запрещается применять для ухода химические средства, содержащие агрессивные химические вещества: кислот, щелочи, ацетон, хлорид аммония и другие хлорсодержащие компоненты.

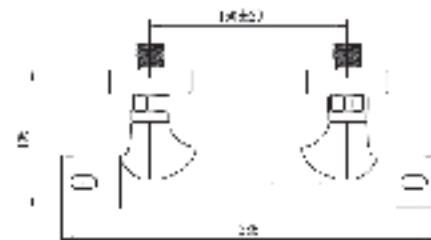
Рекомендуется периодически (не реже 1 раз в год) очищать фильтрующие элементы, расположенные на входных патрубках смесителя. Для этого:

- отключите подачу холодной и горячей водоснабжения
- с помощью инструмента с магнитными насадками (во избежание повреждения декоративного покрытия гайки смесителя) отсоедините корпус смесителя от коаксиальных переходников
- извлеките фильтрующие элементы, промойте их и установите обратно.
- установите корпус смесителя, в соответствии с п. 3–4 инструкции по Установке.

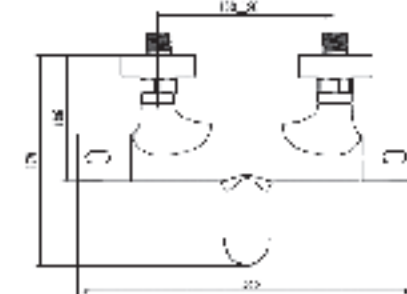
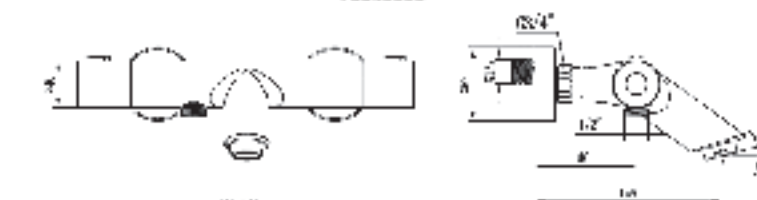
UA

ІНСТРУКЦІЯ ПО УСТАНОВЦІ, ЕКСПЛУАТАЦІЇ І ДОГЛЯДУ ЗА ЗМІШУВАЧЕМ

ЗМІШУВАЧ ДЛЯ ДУШУ З ТЕРМОСТАТОМ



FB540000



FB550000

Робочий інтервал тиску у водопровідній мережі 0,5–6,0 Агм (50–620 кПа).
Рекомендований інтервал тиску у

водопровідній мережі 2,0–5,0 Агм (200–515 кПа). Різниця тиску гарячої і холодної води може складати ±10%. У

разі невідповідності параметрів тиску водопровідної мережі з вказаними значеннями, потрібно встановлення на вході приладів підвищення/пониження тиску.

Температура води мережі ГВП 480 °С.

Рекомендована температура води в мережі ХВП 20 °С, в мережі ГВС 60 °С.

Щоб уникнути попадання всередину виробу механічних домішок (абразивних часток) обов'язково встановлення фільтра 100-300 мк.

Увага! Перед установкою змішувача переконайтеся в правильності підведення

УСТАНОВЛЕННЯ ЗМІШУВАЧА

1. Відключіть систему гарячої і холодної водопостачання. Угантіть ексцентрисові переключники (2) у вихідні труборозвіді системи водопостачання, заздалегідь уціліть шпильку різьбовою частинку й спеціальним матеріалом. Підберіть положення ексцентрисових переключників, при якому вони співпадуть і відповідатимуть прорізу вальному положенню змішувача (1), при цьому положення змішувача має бути горизонтальним.



2. Відкрийте постачання холодної і гарячої води на невеликий проміжок часу. Переконайтеся, що у воді відсутні механічні домішки, після чого відкрийте постачання води (не забудьте обов'язково безпечно відведення води з систему каналізації).

водопровідної мережі: підведення гарячої водопостачання має бути вказане ліво, а холодної в право бою корпусу виробу. При установці змішувача заздалегідь необхідно знати параметри вхідного тиску води в нь. При різниці тиску між холодною і гарячою водою більше 1 Атм. (103 кПа) можлива поява шуму в термостаті.

Увага! Виробник залишає за собою право внесення змін до конструкції змішувача, без попереднього повідомлення.

3. Встановіть на ексцентрисові переключники (2) декоративні накладки (4), помістіть елементи (3), що фільтрують, всередину вихідні корпусу змішувача (1) і використовуйте інструмент з м'якими накладками (щоб уникнути ушкодження декоративного покриття тайко змішувача), приєднайте корпус змішувача.



4. Відключіть систему водопостачання. Перевірте, при закритому положенні змішувача, герметичність усіх з'єднань. При необхідності проведіть додаткове затягування і герметизацію з'єднань (заздалегідь перекрийте постачання з однієї магістралей).

5. Приєднайте душовий комплект:



ЕКСПЛУАТАЦІЯ ЗМІШУВАЧА

На ручці термостата (права) розташована кнопка безпеки, що не дає обійти захист температури води понад 38 °С. Для підвищення температури води на виході

Налаштування температури:

Оскільки, залежно від тиску і температури водопровідної мережі фактичне значення температури, що фіксується кнопкою безпеки може відрізнятися від передбаченого ЗВС, після установки змішувача потрібно його налаштувати.

Для цього:



РЕКОМЕНДАЦІЇ ПО ДОГЛЯДУ

Рівень виходу в ладі з артрідж змішувача має на значно понижити, встановити шпильку перед змішувачем на труби водопостачання фільтри 100-300 мк, що запобігають попаданню всередину змішувача сторонніх часток (іржавина, пісок і т.п.)

Щоб уникнути появи на корпусі змішувача плям залишків відкладень, змішувач рекомендується піддавати регулярному очищенню. Миття корпусу слід робити м'яким речовиною, з подальшим промиванням водою і видаленням з'липлих сухих м'яких ганчіркою.

Залишки рідкого мила, шампуню, гелю для душу також можуть викликати ушкодження декоративного покриття. У разі їх попадання на корпус виробу, необхідно ретельно промити місце попадання чистою водою. Щоб уникнути ушкодження поверхні виробу, забороняється використовувати для відходу абразивні засоби і ластки.

змішувача, натисніть на кнопку, після чого продовжуйте обертати ручку термостата у бік об'єктивної температури води.

1. зніміть декоративну заглушку (5),
2. скрутивши кріпильний гвинт (4) зніміть ручку (3), декоративне кільце-індикатор (2) і кільце-фіксатор
3. виключіть постачання води за допомогою ручки регулювання тиску
4. обертаючи шток термостатриджа (6) в потрібну сторону (зменшувати/збільшувати температуру), знайдіть положення, при якому температура води на виході складає ЗВС (користуйтеся термометром (якщо немає постачання не входить)).
5. встановіть постачання води
6. відійміть обороту (п.2) в зворотному порядку.

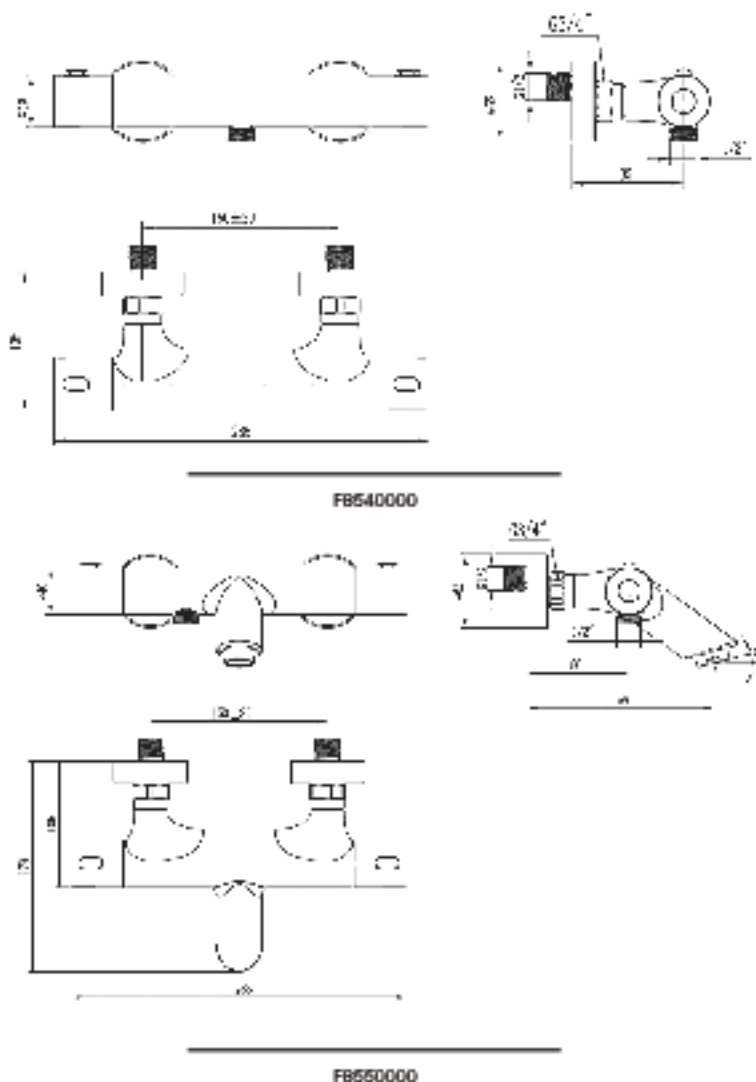
Щоб уникнути зміни кольору декоративного покриття, забороняється використовувати для відходу хімічні засоби, що містять ацетон, хлорид амонію і інші хлораміонні компоненти.

Рекомендується періодично (не рідше за 1 раз в рік) очищення елементів, що фільтрують, розташованих на вхідних патрубках змішувача. Для цього:

- відключіть подання холодної і гарячої водопостачання
- за допомогою інструменту з м'якими накладками (щоб уникнути ушкодження декоративного покриття тайко змішувача) від'єднайте корпус змішувача від ексцентрисових переключників
- витягніть елементи, що фільтрують, промийте їх і встановіть на ад.
- встановіть корпус змішувача, відповідно до п.3-4 інструкції по Установці

INSTRUKCJA MONTAŻU, EKSPLOATACJI I KONSERWACJI BATERII

BATERIA PRYSZNICOWA Z TERMOSTATEM



Zakres roboczy ciśnienia w sieci wodociągowej wynosi 0,5–6,8 atm. (50–620 kPa). Zalecany zakres ciśnienia w sieci

wodociągowej 2,0–5,0 atm. (200–515 kPa). Różnica ciśnienia ciepłej i zimnej wody może stanowić ± 10%. W przypadku niezgodności

parametrów ciśnienia w sieci wodociągowej z wyżej podanymi wartościami na wlocie należy zamontować urządzenie podwyższenia/redukacji ciśnienia.

Temperatura wody w sieci ciepłej/zimnej wody wynosi 60 °C. Zalecana temperatura wody w sieci zimnej wody stanowi 20 °C, w sieci zimnej wody — 60 °C.

Celem zapobiegania dostaniu się wewnątrz wyrobów domieszek mechanicznych (cząstek abrazyjnych) niezbędny jest montaż filtrów 100–300 mik.

Uwaga! Przed montażem baterii upewnij się, że połączenia do sieci wodociągowej

MONTAŻ BATERII

1. Odłącz system wodociąg ciepłego i zimnego. Włącz złączki międzyodwne (2) do wyłotów rurowych, następnie uszczelniając część gwintową materiałem izolacyjnym. Wybić takie położenie złączek międzyodwnych, żeby one pasowały do siebie i odpowiadały położeniu montażowemu baterii (1), przy tym położenie baterii powinno być horyzontalnym.



2. Włącz na krótko zimną i ciepłą wodę. Upewnij się, że w wodzie brak domieszek mechanicznych, następnie zamknij dopływ wody (nie zapomnij zapewnić bezpieczny odpływ wody do systemu kanalizacji).

Jeśli wykonane poprawnie: ciepła woda powinna być podłączona z lewej, a zimnej z prawej strony korpusu wyrobu. W przypadku montażu baterii z pilotem gazowym należy wiedzieć, jakie są parametry ciśnienia wylotowego z pilota. W przypadku różnicy ciśnienia pomiędzy zimną i ciepłą wodą ponad 1 atm. (103 kPa) może powstać szum w termostacie.

Uwaga! Producent zastrzega sobie prawo na wprowadzenie zmian do konstrukcji baterii bez wstępnego powiadomienia.

3. Załóż na złączki międzyodwne (2) nakładki dekoracyjne (4), umieść elementy filtrujące (3) wewnątrz wylotów korpusu baterii (1) i, stosując narzędzie z miękkimi nakładkami (żeby nie uszkodzić pokrycia dekoracyjnego nakładek baterii), podłącz korpus baterii.



4. Włącz system wodociągowy. Sprawdź w położeniu zamkniętym szczelność wszystkich połączeń. W razie konieczności podciągnij połączenia i wykona ich dodatkową uszczelnienie (przed tym odłączając wodę od sieci wodociągowej).

5. Załóż komplet prysznicowy



EKSPLOATACJA BATERII

Na gąbce termoplastu (prawa) znajduje się przycisk bezpieczeństwa, który nie pozwala podnieść temperaturę wody ponad 38°C. Dla podwyższenia temperatury wody na

Regulacja temperatura:

W zależności od ciśnienia i temperatury sieci wodociągowej, faktyczne znaczenie temperatury, ustalone przyciskiem bezpieczeństwa, może różnić się od wartości ustalonej wartości 38°C, dlatego po montażu baterii trzeba będzie wykonać regulację. W tym celu:



ZALECENIA DO KONSERWACJI

Ryzyko awarii wkładki baterii można znacznie obniżyć, jeżeli zamontować przed baterią na rury wodociągowe filtry 100-300 mk, zapobiegające dostaniu się wewnątrz baterii cząstek obcych (rdza, piasek itd.) Żeby zapobiec pojawieniu się na korpusie baterii plam osadów wapniowych, baterię zaleca się regularnie czyścić. Korpus należy myć rozcieńczonym mydłem, następnie opłukać wodą i wytrzeć do sucha suchą miękką tkaniną. Pozostałości po mydle w płynie, żelu do przyschnięcia także mogą wywołać uszkodzenia pokrycia dekoracyjnego. W przypadku ich stwierdzenia na korpus wyrobu należy dokładnie wymyć to miejsce czystą wodą. Żeby nie uszkodzić powierzchni wyrobu, zabrania się używać do konserwacji rodków i pasty ściernie.

wylocie baterii wodnij przycisk i następnie dalej obracać gałkę termostatu w kierunku podwyższenia temperatury wody.

1. zdjąć zaślepkę dek. osłony (5),
2. wykręcić gwint mocujący (4) i zdjąć gałkę (3), dek. osłony przed ciepl. -indikator (2) i pierścieni-śliszator (1),
3. włączyć wodę przy pomocy gałki regulacji wody.
4. obracając suwaczek termostatu (6) w potrzebną stronę (dla podwyższenia/ redukcji temperatury), znaleźć pozycję, żeby temperatura na wylocie wynosiła 38°C (użyj termometru (do kompletu nie wchodzi)).
5. włącz wodę.
6. wykonać montaż (p. 2) w odwrotnym kierunku.

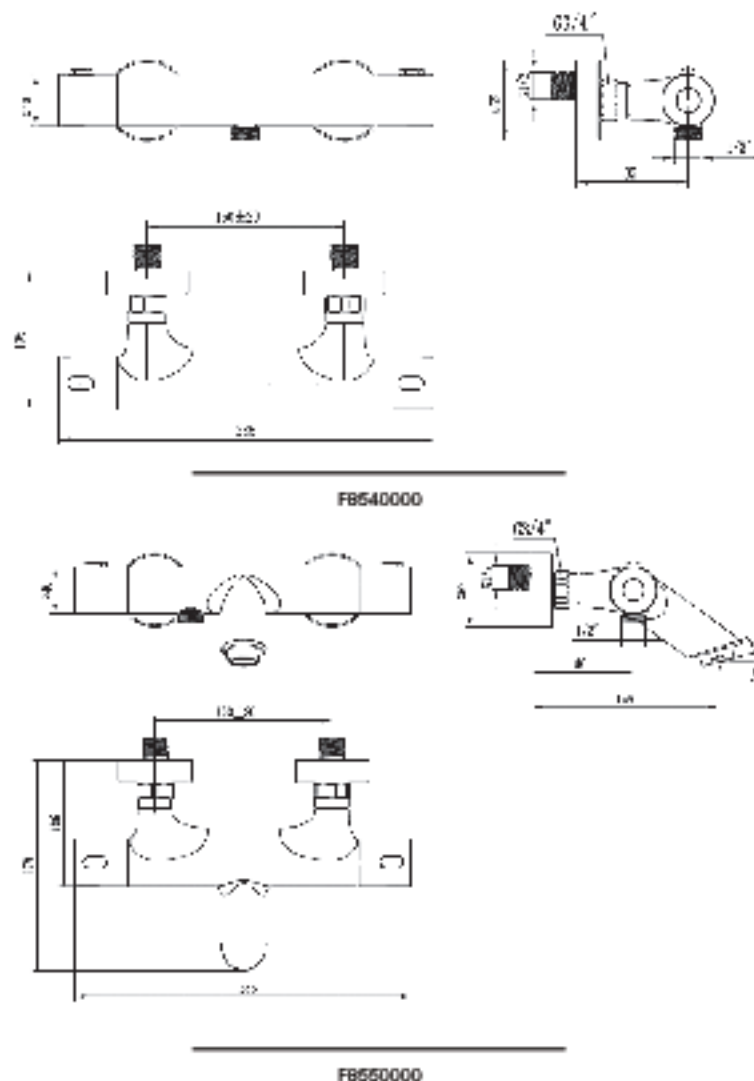
Żeby zapobiec zmianie koloru pokrycia dekoracyjnego zabrania się używać do konserwacji rodków chemicznych, zawierających agresywne chemiczne substancje kwasowe, zasady, aceton, chlorok amonu i inne składniki z chlorkiem.

Zaleca się okresowe (nie rzadziej niż 1 raz na rok) oczyszczenie elementów filtracyjnych na końcach wlotowych baterii. W tym celu:
- odłączyć doprowadzenie zimnej i ciepłej wody
- przy pomocy narzędzia z miękkimi nakładkami (żeby nie uszkodzić dekoracyjnego pokrycia nakładek baterii) odłączyć korpus baterii od złączek miedzi-odwanych
- wyjąć elementy filtracyjne, wymyć je i włożyć z powrotem
- zamontuj korpus baterii zgodnie z p. 3-4 instrukcji montażu.

CN

混合器的安装、操作和维护说明书

恒温混水混合器



供水管网中的压力工作范围为0.5-5.0个大气

作范围为2.0-5.0个大气压 (206-515千帕)。

压 (50-620千帕)。建议供水管网中的压力工

热水与冷水的压力差可为+/-10%。在供水管网

的压力参数与指定的值不符的情况下，则要求
在设备出口处提升/降低压力。

热供水设施中水温 $\leq 80^{\circ}\text{C}$ ，冷供水设施中的建
议水温为 20°C ，热供水设施的为 60°C 。

为避免机械杂质（磨料微粒）落入产品，必须
安装 $100\text{--}300$ 微米的过滤器。

注意！在安装混频器之前请确认给水管网铺设

安装混频器。

1. 打开冷热水供水系统，旋转供水系统管道
出口处的偏心轮转换器（2），事先请用隔离
材料密封螺纹部分。选择与偏心轮转换器与
与之相连的混频器（1）的位置相符的情况下
的位置，同时混频器的位置应是水平的。



2. 在较长时间间隔内打开冷热水供给。请确
认水中无机械杂质，此后关闭水供给（请勿
忘记在管道系统中保证安全排水）。

3. 在偏心轮转换器（2）上安装装饰垫片（4
）时，使用有软垫片（为避免损坏混频器螺

是否正确；热供水应从左边引入，而冷供水

从产品外壳的右边引入。在安装带有燃气热水

器的混频器时必须了解从其流出的水的输出压

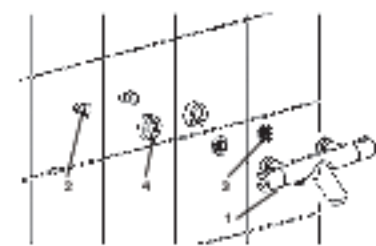
力。当冷水和热水间的压力差大于一个大气压

（ 105 千帕）时，恒温器内可能出现噪声。

注意！生产商在未经事先通知的情况下有权保
留在说明书中作出修改的权利。

帽的装饰涂层）的工具将过滤网（5）放入

混频器外壳出口内部（1），并与混频器外
壳相连。



4. 打开供水系统。在混频器关闭的状况下请
检查所有连接处的密封性。必要时，进行附
加调整和连接处的密封（提前将给水设施与
水管干线断开）。

5. 与淋浴组合连接。



操作混频器。

在恒温器手柄（右）有不允许水温高于 38°C

的安全锁，为使混频器出口处的水温提升，

温度设定：

由于它取决于供水管网的温度和压力，由安
全锁所固定的温度的实际值可能之前设定的
 38°C 不同，因此安装混频器之前需要对其进
行设定。为此：



维护建议：

如在混频器前方在供水管上安装 $100\text{--}300$ 微米
的过滤器，可大大降低混频器的容器结构出
口的风险，过滤器可隔绝异物（铁锈、砂子
等等）落入混频器内部。

为避免混频器外壳上出现钙质沉积斑点，建
议对混频器进行定期清洁，外壳应使用肥皂
液清洁，随后用水冲洗，并用干燥柔软的抹
布擦干。

请按按钮，此后请继续自提升水温的方向转
动恒温器手柄。

1. 取下装饰涂层（5），

2. 松开固定螺钉（4）取下手柄（3）、装饰
环状指示器（2）和环状固定器（1）

3. 通过压力调节手柄打开开水设备

4. 向所需的方向（降温/升温）转动热调节器
（6），找到水温在出口处达到 38°C 的位置（
使用恒温器（在供应组合中不包括））。

5. 关闭给水设备。

6. 按相反的顺序组装（第二条）起来。

液体肥皂、香液和沐浴露的残余也会造成对
装饰涂层的损坏。当其落在产品外壳时，必
须用清水加心擦拭脱落的地方。

为避免对产品表面的损坏，禁止采用磨料用
具和白剂用于维护。

为避免装饰涂层变色，禁止采用含酸的腐蚀
性化学品、碱液、丙酮、氯化铵和其他含氯
成分的化学药剂。

建议定期（一年不少于一次）清洗位于混合器入口管处的过滤网。为此：

-打开冷水和热水供水给水设施。

-用软垫片（避免损坏混合器螺母的装饰

涂层）的工具将混合器外壳和偏心轮转换器分离。

-取出过滤网，将其清洗并再安装好。

-按照说明书安装部分的第3-4条，安装混合器的外壳。

AM·PM

AMPM AG Tonstrasse 177 D-10115 Berlin
WWW.AMPM-WORLD.COM