

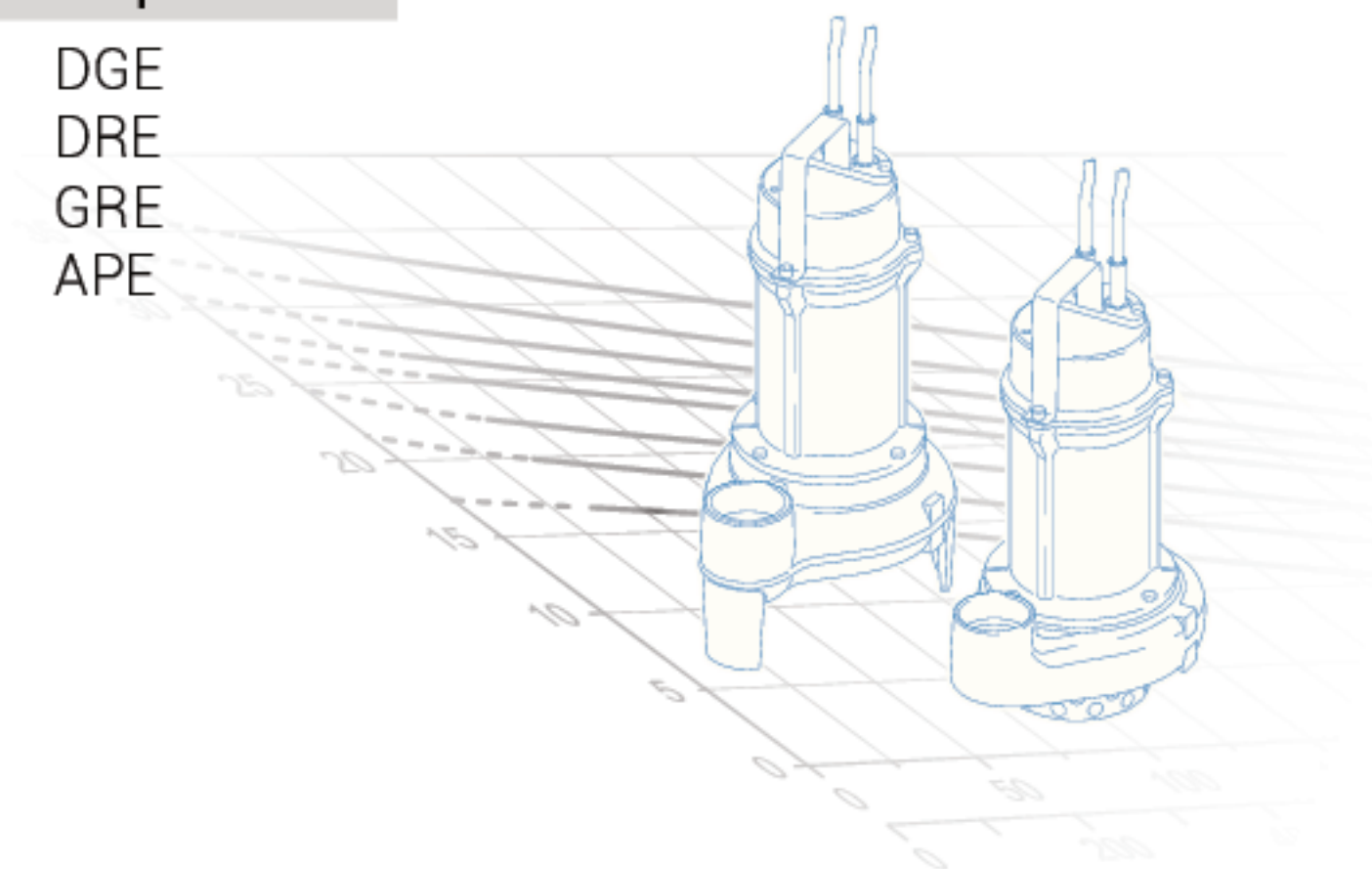


50Hz

water solutions

Серия **E**

DGE
DRE
GRE
APE



D A T A B O O K L E T

RU



water solutions

Серия **E**

DGE

DRE

GRE

APE



D A T A B O O K L E T

Серия E

Общие характеристики



- Ручка для подъема и переноса из нержавеющей стали AISI 304.
- Экологичный сухой двигатель с тепловой защитой.
- Конструкция из чугуна GJL-250.
- Однофазные модели с внутренним конденсатором. Трехфазные модели, оборудованные защитными реле двигателя (по заказу).
- Одно механическое уплотнение из карбида кремния (SiC) и сальник.

Гидравлические серии



DG (Draga)

стр. 7

Поперные электронасосы с крыльчаткой vortex. Пригоден при наличии биологических, слегка загрязненных и канализационных жидкостей. Предназначается для бытового и жилого применения.



DR (Dreno)

стр. 13

Поперные электронасосы с многоканальной открытой крыльчаткой. Может использоваться при наличии чистых или слегка загрязненных вод, содержащих небольшие твердые тела, отфильтрованных стоков, лицевых стоков, для дренажа или отвода подземных вод. Предназначается лишь только для бытового применения.



GR (Grinder)

стр. 19

Поперные электронасосы электронасосы. Предназначается для подъема загрязненной воды при наличии волокнистых тел, а также для канализационных стоков бытового происхождения.



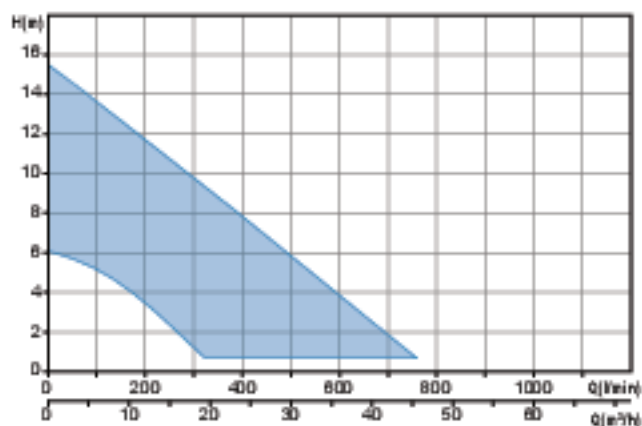
AP (Alta Prevalenza)

стр. 22

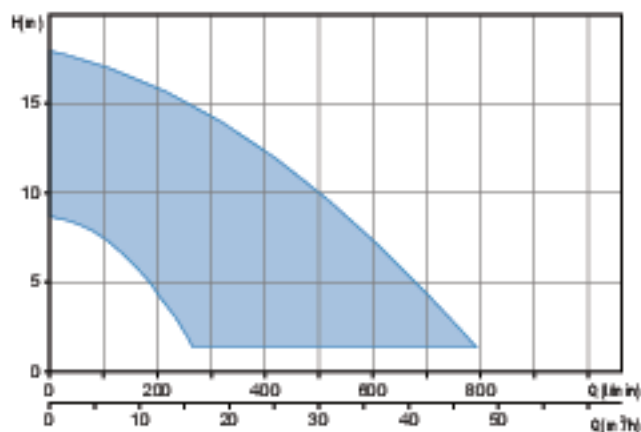
Поперные электронасосы с крыльчаткой высокого напора. Применяется для чистой, атмосферной воды, дренажной воды, с небольшим содержанием песка. Значительный манометрический напор делает его пригодным для полива и рыбоводства.

Сферы применения

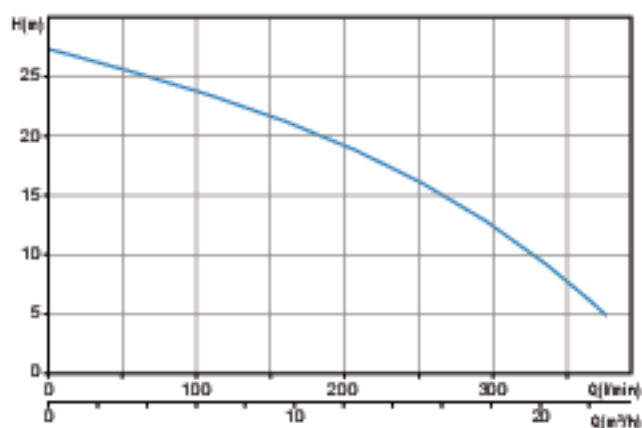
DGE



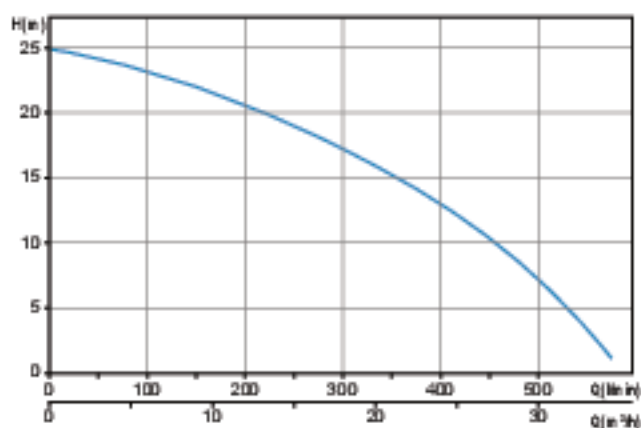
DRE



GRE



APE



Способ чтения кода изделия

DRE 50/2/G32V A0BM5

① ② ③ (A) (B) (C) ④ ⑤ ⑥ ⑦ ⑧ ⑨

- | | |
|--------------------------------------|------------------------------|
| ① Семейство | ⑤ Гидравлическая модель |
| ② Серия | ⑥ Номер версии |
| ③ Мощность (HPx100)/полюсы двигателя | ⑦ Размер двигателя |
| ④ Напорное отверстие | ⑧ Кол. фаз двигателя |
| (A) Тип (трубная резьба/фланец) | M = Однофазный |
| (B) Диаметр (mm) | T = Трехфазный |
| (C) Направление | ⑨ Частота напряжения питания |
| V = вертикальный | 5 = 50 Hz |
| H = горизонтальный | 6 = 60 Hz |

Доступные версии

• Электрические варианты

ОДНОФАЗНЫЕ МОДЕЛИ

TC	Тепловая защита конденсатор
TCG	Тепловая защита конденсатор, поплавок
TCDT	Тепловая защита конденсатор, пусковой конденсатор, амперометрическая защита
TCDGT	Тепловая защита конденсатор, пусковой конденсатор, амперометрическая защита, поплавок

ТРЕХФАЗНЫЕ МОДЕЛИ

NAE	Установленные электрические аксессуары отсутствуют
TR	Тепловая защита реле
TRG	Тепловая защита реле, поплавок

• Система охлаждения

N	Отсутствие систем охлаждения и/или промывки уплотнений
---	--

• Механические уплотнения

SICM	Одно механическое уплотнение из карбида кремния и сальник
------	---

Установка



Свободная установка

Электронасос, поддерживаемый основанием, подключен к гибкой напорной трубе при помощи специального соединительного элемента, закрепленного на напорной горловине. Эта установка позволяет легко перемещать электронасос.



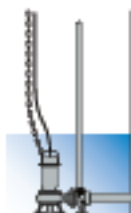
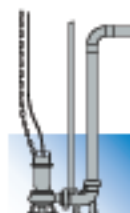
Фиксированная установка

Электронасос, поддерживаемый основанием, подключен к жесткой напорной трубе, привинченной к штуцеру, если он резьбовой, или же прикреплен к напорному колену, если он фланцевый. Соединение насоса и трубы может быть резьбовым или фланцевым, в зависимости от исполнения насоса.



Установка с внешним соединительным устройством

Доступна для электронасосов с вертикальным резьбовым напорным штуцером. Электронасос поддерживается этим специальным устройством, устанавливаемым на напорную трубу. Это устройство может быть установлено в любой момент, не требуя опорожнения резервуара. Облегчает возможные операции обслуживания насоса, который можно очень легко поднимать и погружать. Он особенно рекомендован для установки в колодцах с небольшими размерами.



Установка с донным соединительным устройством

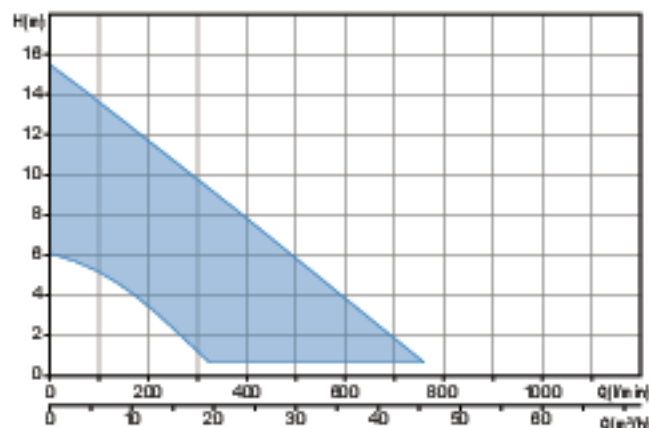
Погружная установка, доступна для электронасосов с горизонтальной фланцевой или резьбовой напорной трубой.

Это устройство идеально подходит для фиксированных установок, так как позволяет чрезвычайно легко выполнять периодическую проверку, обслуживание или даже замену электронасоса без опорожнения резервуара.

Можно использовать специальный комплект, позволяющий установку с данной соединительной опорой даже моделей электронасосов с вертикальной напорной трубой.

Погружные электронасосы с крыльчаткой vortex

Сферы применения



Общие характеристики

Мощность	0.37 + 1.5 kW
Кол. полюсов	2
Класс изоляции	F
Коэффициент защиты	IP68
Напор	GAS 2" Верт.
Свободный пролет	max 50 mm
Макс. производительность	11.6 l/s (696 l/min)
Макс. напор	15.7 m

Двигатель

Экологический сухой двигатель с тепловой защитой.

Кабель

H07RN-F 5 метров По заказу - провод длиной 10 метров

Механические уплотнения

Одно механическое уплотнение из карбида кремния и сальник

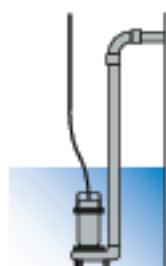
Назначение оборудования

Пригоден при наличии биологических, слегка загрязненных и канализационных жидкостей. Предназначается для бытового и жилого применения.

Установка



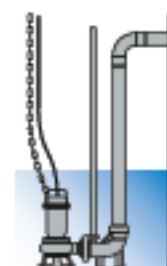
Свободная установка



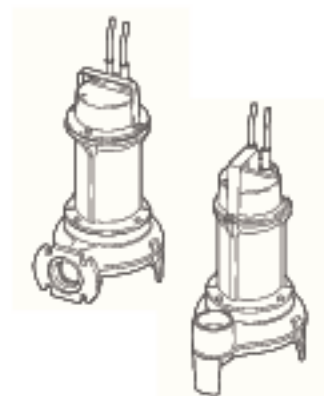
Фиксированная установка



Установка с внешним соединительным устройством



Установка с донным соединительным устройством



Доступные версии

Электрические варианты	TC, TCG (однофазные модели) NAE, TRG (Трехфазные модели)
Система охлаждения	N
Механические уплотнения	SICM

Ограничения по эксплуатации

Макс. температура эксплуатации	40 °C
РН обработанной жидкости	6 + 14
Вязкость обработанной жидкости	1 mm²/s
Макс. глубина погружения	20 m
Плотность обработанной жидкости	1 Kg/dm³
Макс. акустическое давление	<70 dB
Макс. запусков/час	30

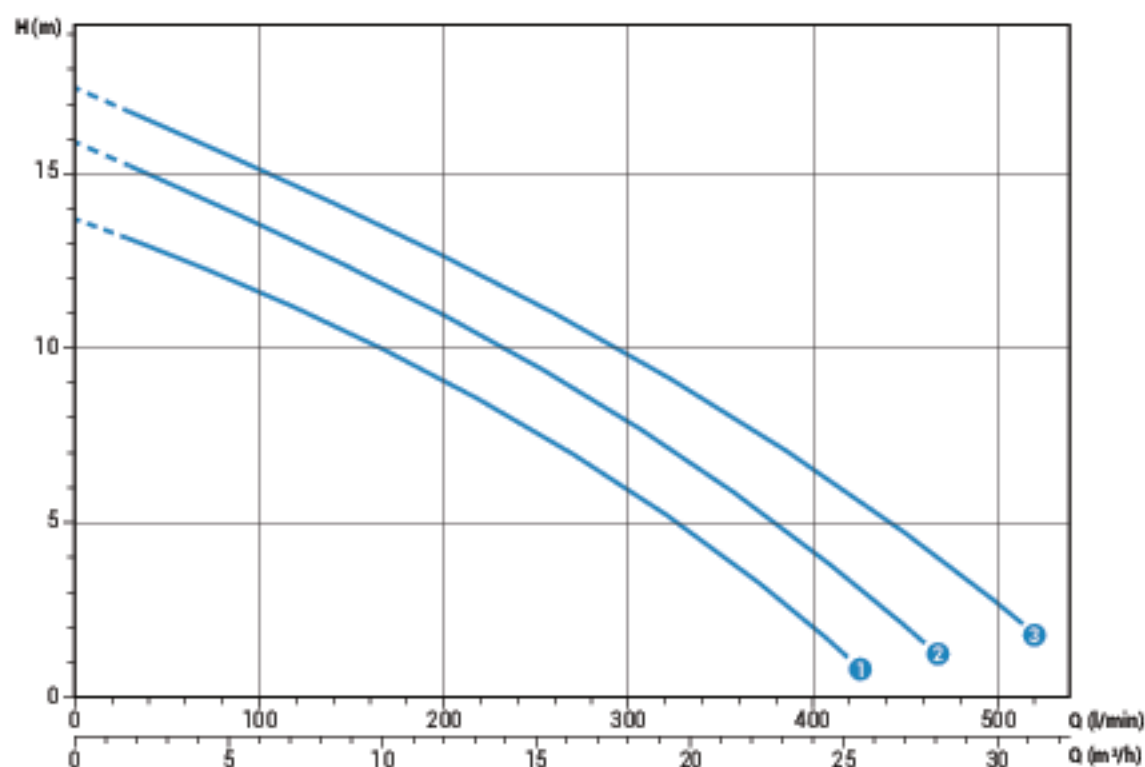
Материалы для изготовления

Каркас	Чугун EN-GJL 250
Гидравлическая часть	Чугун EN-GJL 250
Материал крыльчатки	Чугун EN-GJL 250
Крепёж	Нержавеющая сталь - Класс A2-70
Стандартное уплотнение	Резина - NBR
Вал	Нержавеющая сталь - AISI 420
Окраска	Эпоксидная двухкомпонентная на водной основе (средняя толщина 80 мкм)

DGE 2/G40V

Характеристики

	l/s	0	2	4	6	8
	l/min	0	120	240	360	480
	m ³ /h	0	7.2	14.4	21.6	28.8
① DGE 100/2/G40V A0CM(T)5		13.7	11.1	7.9	3.7	
② DGE 150/2/G40V A0CM(T)5		15.9	13.1	9.8	5.7	
③ DGE 200/2/G40V A0CM(T)5		17.5	14.7	11.6	7.9	3.5



Диагоны мощности соответствуют нормативу UNI EN ISO 9906

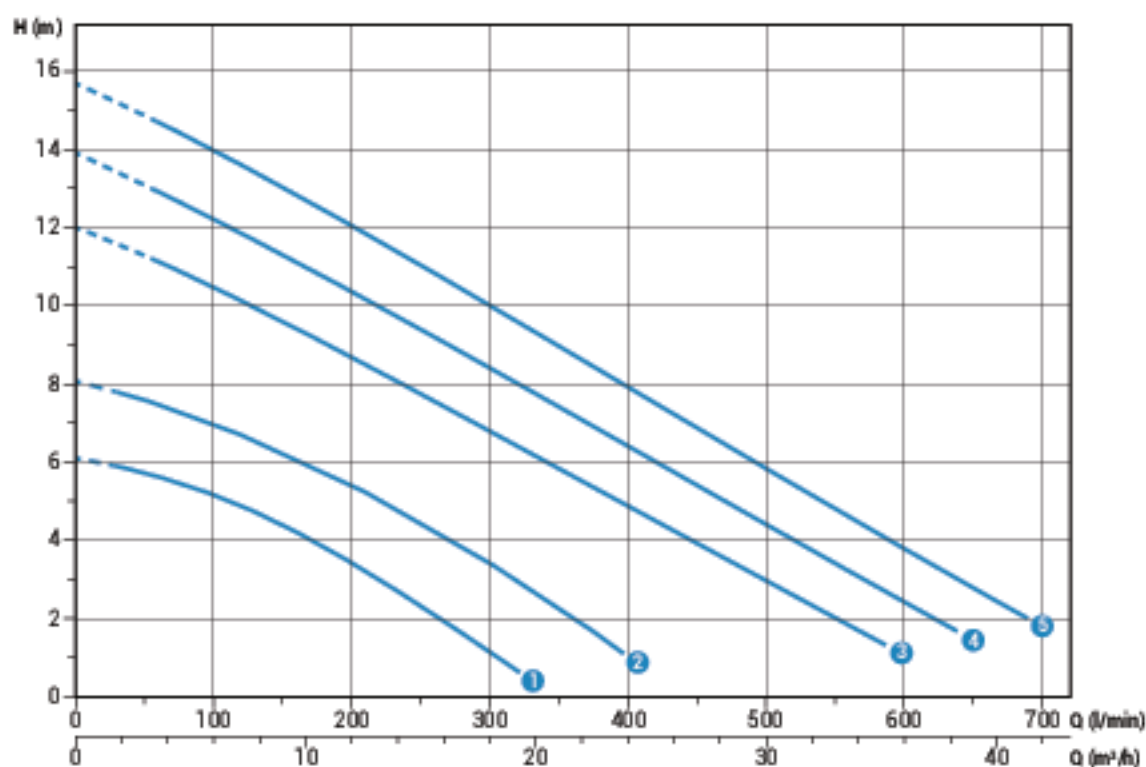
Технические данные

	V	Фазы	P1 (кВт)	P2 (кВт)	A	Rpm	Start	Кабель	Ø	Свободный просвет
① DGE 100/2/G40V A0CM5	230	1	-	0.88	6.0	2900	Dir	3G1	G 1 1/2"	40 mm
② DGE 150/2/G40V A0CM5	230	1	-	1.1	7.6	2900	Dir	3G1	G 1 1/2"	40 mm
③ DGE 200/2/G40V A0CM5	230	1	-	1.5	8.9	2900	Dir	3G1	G 1 1/2"	40 mm

	V	Фазы	P1 (кВт)	P2 (кВт)	A	Rpm	Start	Кабель	Ø	Свободный просвет
① DGE 100/2/G40V A0CT5	400	3	-	0.88	2.0	2900	Dir	4G1	G 1 1/2"	40 mm
② DGE 150/2/G40V A0CT5	400	3	-	1.1	2.5	2900	Dir	4G1	G 1 1/2"	40 mm
③ DGE 200/2/G40V A0CT5	400	3	-	1.5	3.2	2900	Dir	4G1	G 1 1/2"	40 mm

Характеристики

	l/s					
	0	2	4	6	8	10.0
	0	120	240	360	480	600
	m³/h					
	0	7.2	14.4	21.6	28.8	36.0
① DGE 50/2/G50V B0BM(T)5	6.1	4.9	2.6			
② DGE 75/2/G50V B0BM(T)5	8.0	6.7	4.7	2.0		
③ DGE 100/2/G50V B0CM(T)5	12.0	10.1	7.9	5.6	3.4	
④ DGE 150/2/G50V B0CM(T)5	13.9	11.9	9.6	7.2	4.8	2.4
⑤ DGE 200/2/G50V B0CM(T)5	15.7	13.6	11.2	8.8	6.3	3.9



Технические данные

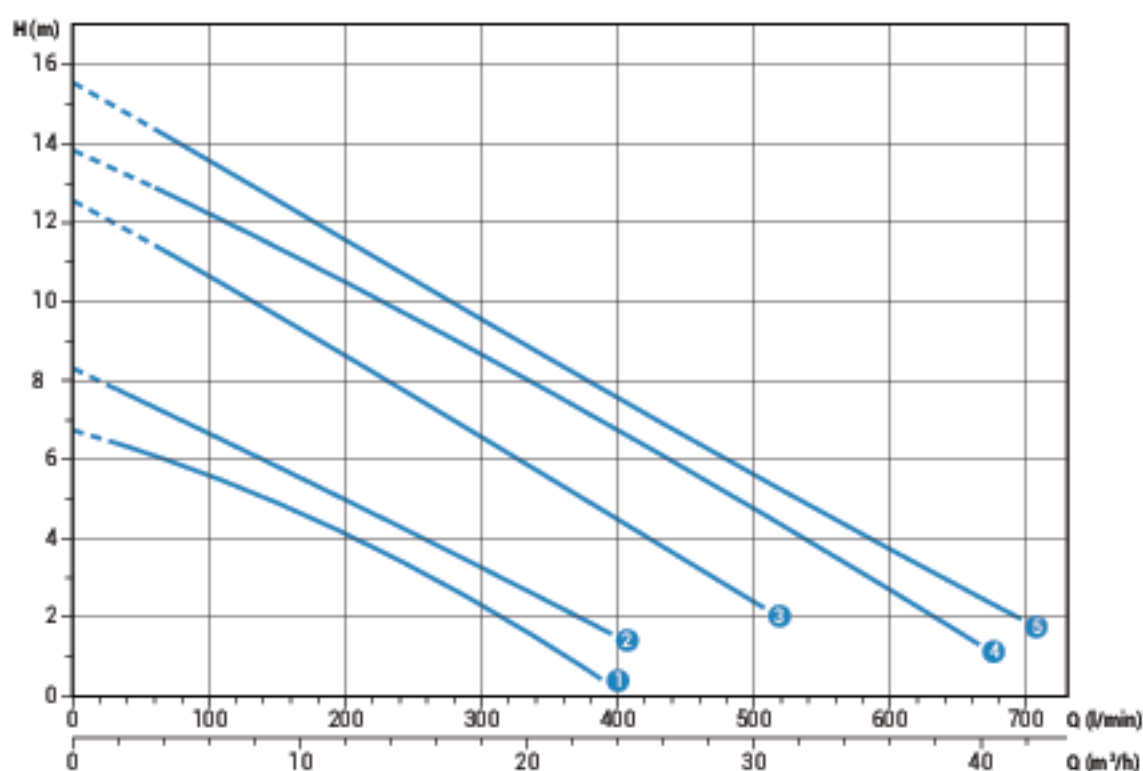
	V	Фазы	P1 (кВт)	P2 (кВт)	A	Rpm	Start	Кабель	∅	Свободный пролет
① DGE 50/2/G50V B0BM5	230	1	-	0.37	2.8	2900	Dir	3G1	G 2"	40 mm
② DGE 75/2/G50V B0BM5	230	1	-	0.55	3.6	2900	Dir	3G1	G 2"	40 mm
③ DGE 100/2/G50V B0CM5	230	1	-	0.88	6.5	2900	Dir	3G1	G 2"	50 mm
④ DGE 150/2/G50V B0CM5	230	1	-	1.1	8.2	2900	Dir	3G1	G 2"	50 mm
⑤ DGE 200/2/G50V B0CM5	230	1	-	1.5	9.4	2900	Dir	3G1	G 2"	50 mm

	V	Фазы	P1 (кВт)	P2 (кВт)	A	Rpm	Start	Кабель	∅	Свободный пролет
① DGE 50/2/G50V B0BT5	400	3	-	0.37	1.1	2900	Dir	4G1	G 2"	40 mm
② DGE 75/2/G50V B0BT5	400	3	-	0.55	1.3	2900	Dir	4G1	G 2"	40 mm
③ DGE 100/2/G50V B0CT5	400	3	-	0.88	2.2	2900	Dir	4G1	G 2"	50 mm
④ DGE 150/2/G50V B0CT5	400	3	-	1.1	2.6	2900	Dir	4G1	G 2"	50 mm
⑤ DGE 200/2/G50V B0CT5	400	3	-	1.5	3.6	2900	Dir	4G1	G 2"	50 mm

DGE 2/G50H

Характеристики

	l/s						
	l/min	0	2	4	6	8	10
	m ³ /h	0	7.2	14.4	21.6	28.8	36.0
① DGE 50/2/G50H A1BM(T)5		6.7	5.3	3.4	1.0		
② DGE 75/2/G50H A1BM(T)5		8.3	6.3	4.3	2.2		
③ DGE 100/2/G50H A0CM(T)5		12.6	10.2	7.8	5.3	2.8	
④ DGE 150/2/G50H A0CM(T)5		13.8	11.9	9.8	7.5	5.1	2.7
⑤ DGE 200/2/G50H A0CM(T)5		15.5	13.2	10.8	8.3	6.0	3.7



Технические данные

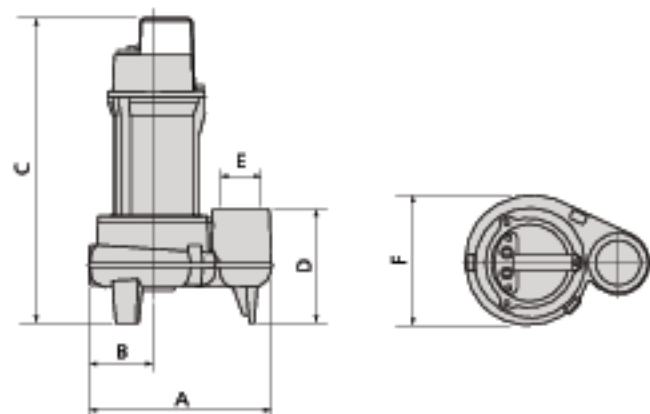
	V	фазы	P1(кВт)	P2(кВт)	A	Rpm	Start	Кабель	Ø	Свободный пролет
① DGE 50/2/G50H A1BM5	230	1	-	0.37	2.8	2900	Dir	3G1	G 2" - DN50	40 mm
② DGE 75/2/G50H A1BM5	230	1	-	0.55	3.6	2900	Dir	3G1	G 2" - DN50	40 mm
③ DGE 100/2/G50H A0CM5	230	1	-	0.88	6.5	2900	Dir	3G1	G 2" - DN50	50 mm
④ DGE 150/2/G50H A0CM5	230	1	-	1.1	8.2	2900	Dir	3G1	G 2" - DN50	50 mm
⑤ DGE 200/2/G50H A0CM5	230	1	-	1.5	9.4	2900	Dir	3G1	G 2" - DN50	50 mm


	V	фазы	P1(кВт)	P2(кВт)	A	Rpm	Start	Кабель	Ø	Свободный пролет
① DGE 50/2/G50H A1BT5	400	3	-	0.37	1.1	2900	Dir	4G1	G 2" - DN50	40 mm
② DGE 75/2/G50H A1BT5	400	3	-	0.55	1.3	2900	Dir	4G1	G 2" - DN50	40 mm
③ DGE 100/2/G50H A0CT5	400	3	-	0.88	2.2	2900	Dir	4G1	G 2" - DN50	50 mm
④ DGE 150/2/G50H A0CT5	400	3	-	1.1	2.6	2900	Dir	4G1	G 2" - DN50	50 mm
⑤ DGE 200/2/G50H A0CT5	400	3	-	1.5	3.6	2900	Dir	4G1	G 2" - DN50	50 mm

Диагоны мощности соответствуют нормативу UNI EN ISO 9906

Габаритные размеры и вес

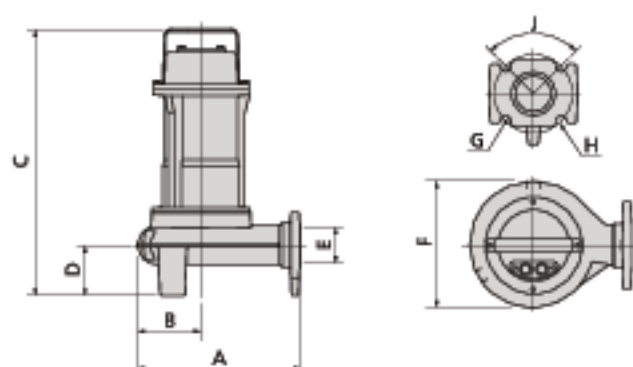
Модели с вертикальным напором




	A	B	C	D	E	F	
DGE 100/2/G40V A0CM(T)5	260	100	405	125	G 1½"	205	19
DGE 150/2/G40V A0CM(T)5	260	100	405	125	G 1½"	205	20
DGE 200/2/G40V A0CM(T)5	260	100	405	125	G 1½"	205	21
DGE 50/2/G50V B0BM(T)5	230	80	385	120	G 2"	165	12
DGE 75/2/G50V B0BM(T)5	230	80	385	120	G 2"	165	14
DGE 100/2/G50V B0CM(T)5	270	100	425	130	G 2"	205	19
DGE 150/2/G50V B0CM(T)5	270	100	425	130	G 2"	205	20
DGE 200/2/G50V B0CM(T)5	270	100	425	130	G 2"	205	21

Размеры мм

Модели с горизонтальным напором



	A	B	C	D	E	F	G	H	J	
DGE 50/2/G50H A1BM(T)5	220	80	365	65	G 2" - DN50	160	18	125	90°	12
DGE 75/2/G50H A1BM(T)5	220	80	365	65	G 2" - DN50	160	18	125	90°	14
DGE 100/2/G50H A0CM(T)5	270	110	425	80	G 2" - DN50	205	18	125	90°	19
DGE 150/2/G50H A0CM(T)5	270	110	425	80	G 2" - DN50	205	18	125	90°	20
DGE 200/2/G50H A0CM(T)5	270	110	425	80	G 2" - DN50	205	18	125	90°	21

Размеры мм

Размеры упаковки

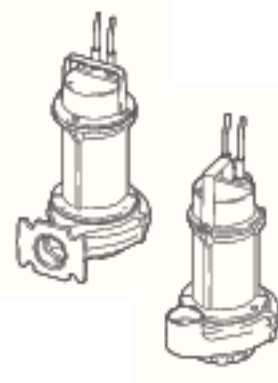
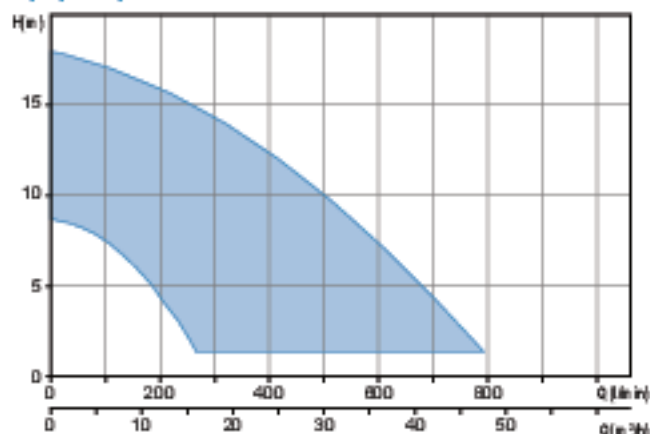


	X	Y	Z
DGE 100/2/G40VA0CM(T)5	285	475	235
DGE 150/2/G40VA0CM(T)5	285	475	235
DGE 200/2/G40VA0CM(T)5	285	475	235
DGE 50/2/G50V B0BM(T)5	225	385	245
DGE 75/2/G50V B0BM(T)5	225	385	245
DGE 100/2/G50V B0CM(T)5	285	475	235
DGE 150/2/G50V B0CM(T)5	285	475	235
DGE 200/2/G50V B0CM(T)5	285	475	235
DGE 50/2/G50H A1BM(T)5	225	385	245
DGE 75/2/G50H A1BM(T)5	225	385	245
DGE 100/2/G50H A0CM(T)5	285	475	235
DGE 150/2/G50H A0CM(T)5	285	475	235
DGE 200/2/G50H A0CM(T)5	285	475	235

Размеры мм

Погружные электронасосы с многоканальной открытой крыльчаткой

Сферы применения



Общие характеристики

Мощность	0.37 + 1.5 kW
Кол. полюсов	2
Класс изоляции	F
Коэффициент защиты	IP68
Напор	GAS 1 1/2" - 2" Верт. GAS 2" DN50 Гор.
Свободный пролет	max 15 mm
Макс. производительность	12.6 l/s (756 l/min)
Макс. напор	18.0 m

Двигатель

Экологический сухой двигатель с тепловой защитой.

Кабель

Н07RN-F 5 метров По заказу - провод длиной 10 метров

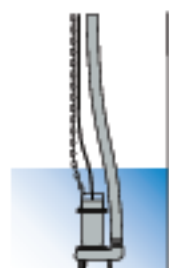
Механические уплотнения

Одно механическое уплотнение из карбида кремния и сальник

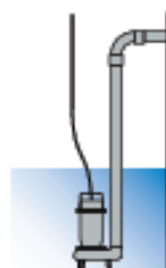
Назначение оборудования

Может использоваться при наличии чистых или слегка загрязненных вод содержащих небольшие твердые тела, отфильтрованных стоков, лицевых стоков, для дренажа или отвода подземных вод. Предназначается лишь только для бытового применения.

Установка



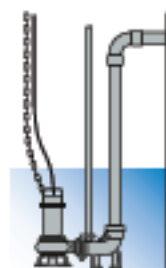
Свободная установка



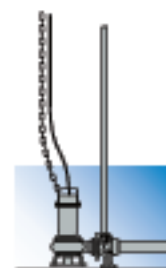
Фиксированная установка



Установка с внешним соединительным устройством



Установка с донным соединительным устройством



Доступные версии

Электрические варианты	TC, TCG (однофазные модели) NAE, TRG (Трёхфазные модели)
Система охлаждения	N
Механические уплотнения	SICM

Ограничения по эксплуатации

Макс. температура эксплуатации	40 °C
РН обработанной жидкости	6 + 14
Вязкость обработанной жидкости	1 mm²/s
Макс. глубина погружения	20 m
Плотность обработанной жидкости	1 Kg/dm³
Макс. акустическое давление	< 70dB
Макс. запусков/час	30

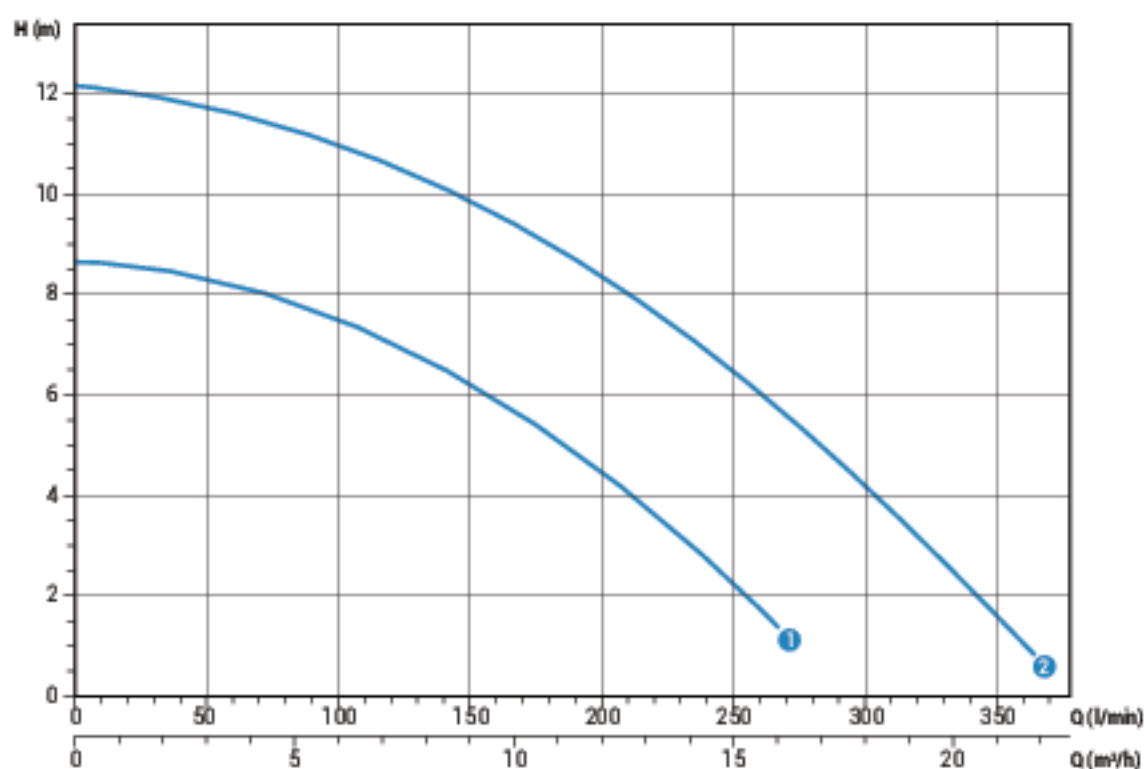
Материалы для изготовления

Каркас	Чугун EN-GJL 250
Гидравлическая часть	Чугун EN-GJL 250
Материал крыльчатки	Чугун EN-GJL 250
Крепёж	Нержавеющая сталь - Класс A2-70
Стандартное уплотнение	Резина - NBR
Вал	Нержавеющая сталь - AISI 420
Окраска	Эпоксидная, двухкомпонентная, на водной основе (средняя толщина 80 мкм)

DRE 2/G32V

Характеристики

	l/s	0	1	2	3	4	5	6
	l/min	0	60	120	180	240	300	360
	m ³ /h	0	3.6	7.2	10.8	14.4	18.0	21.6
① DRE 50/2/G32V A0BM(T)5		8.7	8.2	7.1	5.2	2.8		
② DRE 75/2/G32V A0BM(T)5		12.2	11.6	10.6	9.0	6.9	4.2	1.1



Диагоны мощности соответствуют нормативу UNI EN ISO 9906

Технические данные

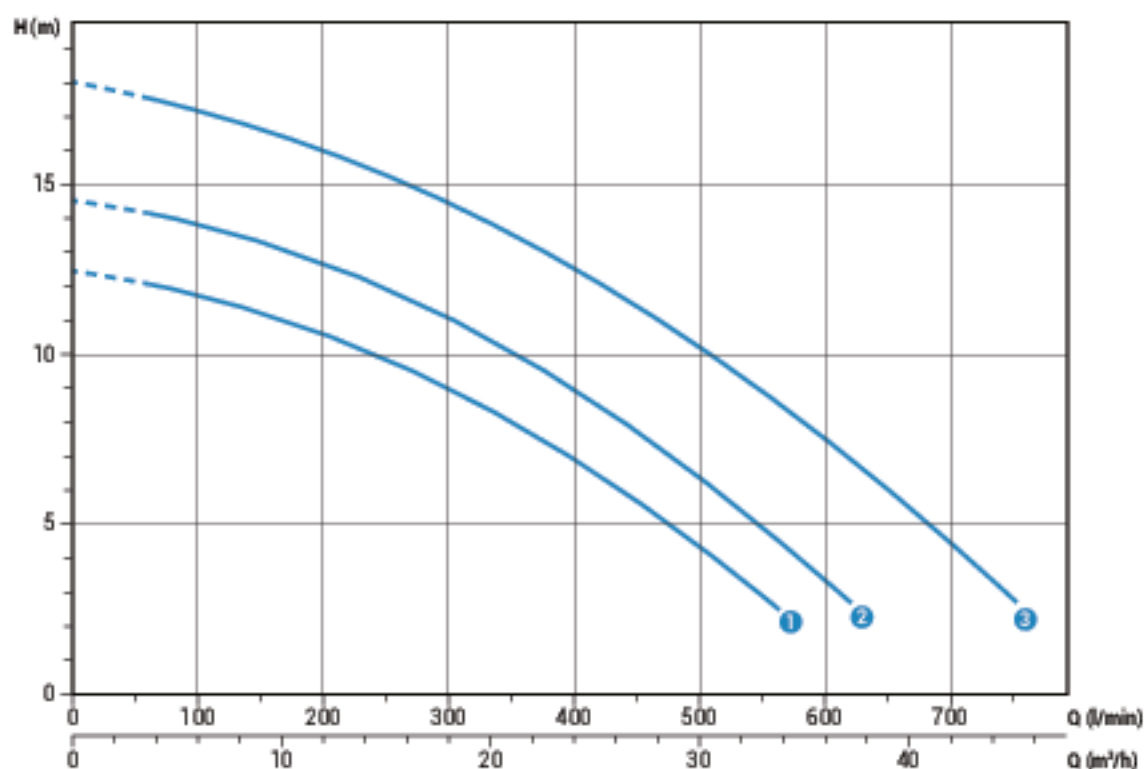
	V	Фазы	P1(кВт)	P2(кВт)	A	Rpm	Start	Кабель	Ø	Свободный просвет
① DRE 50/2/G32V A0BM5	230	1	-	0.37	2.8	2900	Dir	3G1	G 1½"	15 mm
② DRE 75/2/G32V A0BM5	230	1	-	0.55	3.8	2900	Dir	3G1	G 1½"	15 mm

	V	Фазы	P1(кВт)	P2(кВт)	A	Rpm	Start	Кабель	Ø	Свободный просвет
① DRE 50/2/G32V A0BT5	400	3	-	0.37	1.1	2900	Dir	4G1	G 1½"	15 mm
② DRE 75/2/G32V A0BT5	400	3	-	0.55	1.3	2900	Dir	4G1	G 1½"	15 mm

Характеристики

	V/s	0	2	4	6	8	10	12
	l/min	0	120	240	360	480	600	720
	m ³ /h	0	7.2	14.4	21.6	28.8	36	43.2
① DRE 100/2/G50V A0CM(T)5		12.4	11.6	10.0	7.8	4.9		
② DRE 150/2/G50V A0CM(T)5		14.5	13.7	12.1	9.9	7.0	3.4	
③ DRE 200/2/G50V A0CM(T)5		18.0	17.0	15.4	13.3	10.7	7.6	3.9

Диаграммы мощности соответствуют нормативу UNI EN ISO 9906



Технические данные

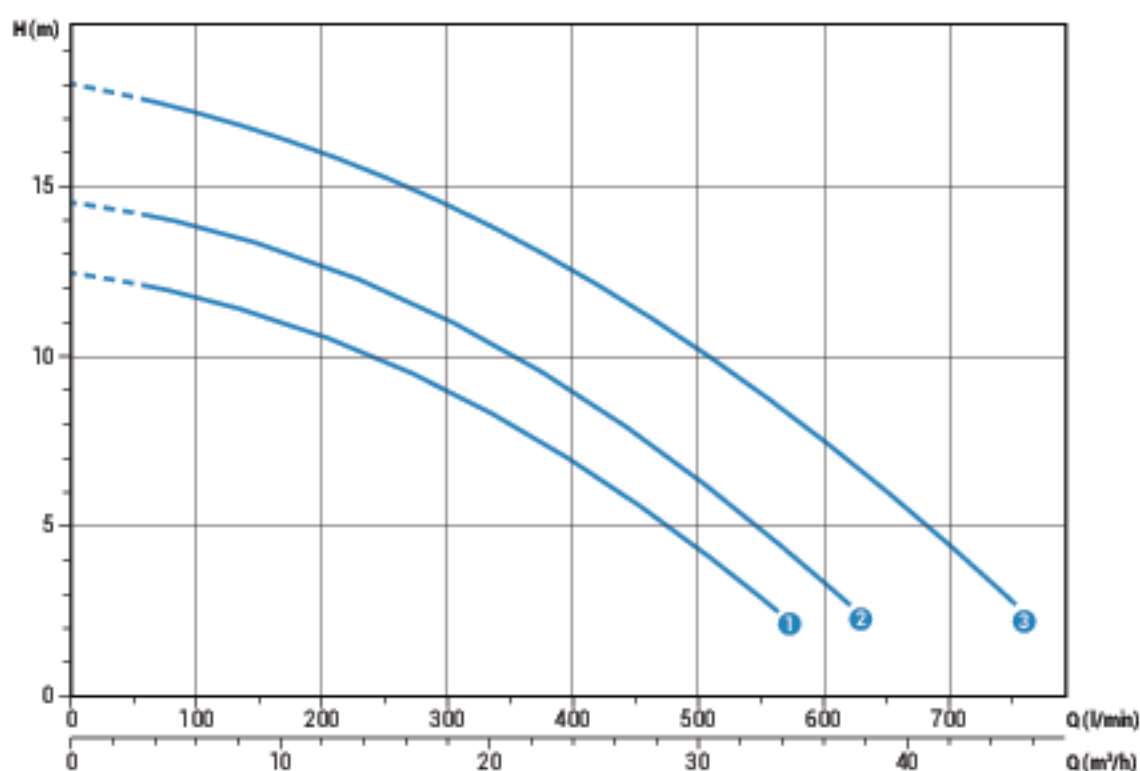
	V	Фазы	P1 (кВт)	P2 (кВт)	A	Rpm	Start	Кабель	∅	Свободный пролет
① DRE 100/2/G50V A0CM5	230	1	-	0.88	6.5	2900	Dir	3G1	G 2'	15 mm
② DRE 150/2/G50V A0CM5	230	1	-	1.1	8.2	2900	Dir	3G1	G 2'	15 mm
③ DRE 200/2/G50V A0CM5	230	1	-	1.5	9.3	2900	Dir	3G1	G 2'	15 mm

	V	Фазы	P1 (кВт)	P2 (кВт)	A	Rpm	Start	Кабель	∅	Свободный пролет
① DRE 100/2/G50V A0CT5	400	3	-	0.88	2.3	2900	Dir	4G1	G 2'	15 mm
② DRE 150/2/G50V A0CT5	400	3	-	1.1	2.7	2900	Dir	4G1	G 2'	15 mm
③ DRE 200/2/G50V A0CT5	400	3	-	1.5	3.5	2900	Dir	4G1	G 2'	15 mm

DRE 2/G50H

Характеристики

	V/s						
	0	2	4	6	8	10	12
	l/min	0	120	240	360	480	600
	m ³ /h						
	0	7.2	14.4	21.6	28.8	36	43.2
① DRE 100/2/G50H A0CM(T)5	12.4	11.6	10.0	7.8	4.9		
② DRE 150/2/G50H A0CM(T)5	14.5	13.7	12.1	9.9	7.0	3.4	
③ DRE 200/2/G50H A0CM(T)5	18.0	17.0	15.4	13.3	10.7	7.6	3.9



Технические данные

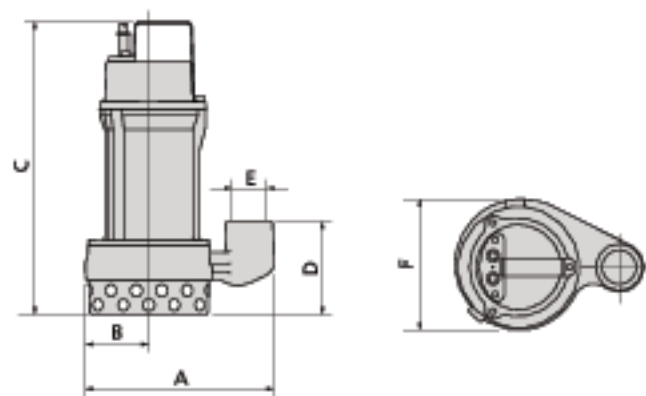
	V	Фазы	P1 (кВт)	P2 (кВт)	A	Rpm	Start	Кабель	Ø	Свободный просвет
① DRE 100/2/G50H A0CM5	230	1	-	0.88	6.5	2900	Dir	3G1	G 2'	15mm
② DRE 150/2/G50H A0CM5	230	1	-	1.1	8.2	2900	Dir	3G1	G 2'	15mm
③ DRE 200/2/G50H A0CM5	230	1	-	1.5	9.3	2900	Dir	3G1	G 2'	15mm

	V	Фазы	P1 (кВт)	P2 (кВт)	A	Rpm	Start	Кабель	Ø	Свободный просвет
① DRE 100/2/G50H A0CT5	400	3	-	0.88	2.3	2900	Dir	4G1	G 2'	15mm
② DRE 150/2/G50H A0CT5	400	3	-	1.1	2.7	2900	Dir	4G1	G 2'	15mm
③ DRE 200/2/G50H A0CT5	400	3	-	1.5	3.5	2900	Dir	4G1	G 2'	15mm

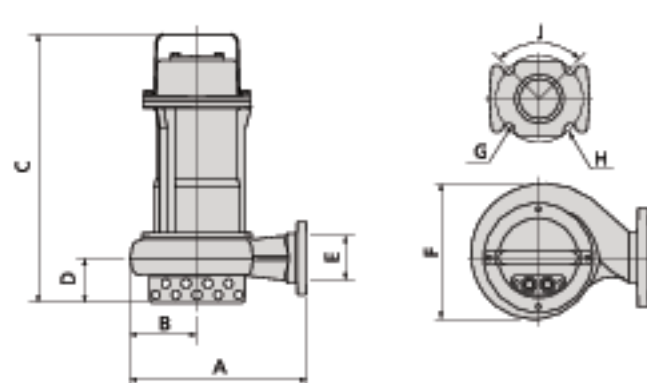
Диагоны мощности соответствуют нормативу UNI EN ISO 9906

Габаритные размеры и вес

Модели с вертикальным напором



Модели с горизонтальным напором



	A	B	C	D	E	F	
DRE 50/2/G32V A0BM(T)5	215	70	335	105	G 1 1/4"	150	11
DRE 75/2/G32V A0BM(T)5	215	70	335	105	G 1 1/4"	150	13
DRE 100/2/G50V A0CM(T)5	265	100	385	125	G 2"	190	19
DRE 150/2/G50V A0CM(T)5	265	100	385	125	G 2"	190	20
DRE 200/2/G50V A0CM(T)5	265	100	385	125	G 2"	190	21

Размеры мм

	A	B	C	D	E	F	G	H	J	
DRE 100/2/G50H A0CM(T)5	255	95	385	65	G 2"-DN50	195	18	125	90°	19
DRE 150/2/G50H A0CM(T)5	255	95	385	65	G 2"-DN50	195	18	125	90°	20
DRE 200/2/G50H A0CM(T)5	255	95	385	65	G 2"-DN50	195	18	125	90°	21

Размеры мм

Размеры упаковки

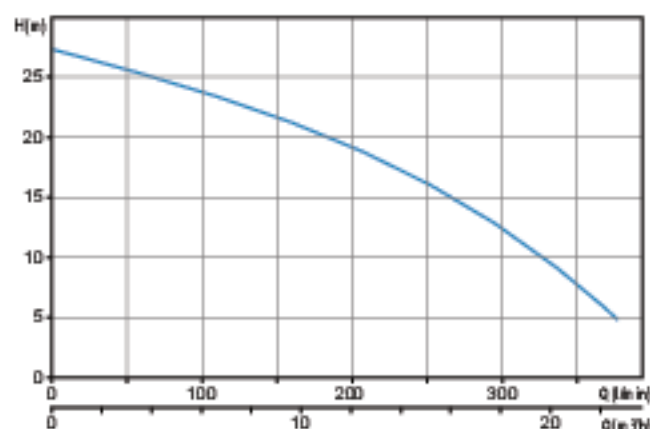


	X	Y	C
DRE 50/2/G32V A0BM(T)5	385	225	245
DRE 75/2/G32V A0BM(T)5	385	225	245
DRE 100/2/G50V A0CM(T)5	475	285	235
DRE 150/2/G50V A0CM(T)5	475	285	235
DRE 200/2/G50V A0CM(T)5	475	285	235
DRE 100/2/G50H A0CM(T)5	475	285	235
DRE 150/2/G50H A0CM(T)5	475	285	235
DRE 200/2/G50H A0CM(T)5	475	285	235

Размеры мм

Погружные электронасосы электронасосы

Сферы применения



Общие характеристики

Мощность	1.5 kW
Кол. полюсов	2
Класс изоляции	F
Коэффициент защиты	IP68
Напор	GAS 2" - DN32 Гор.
Свободный пролет	-
Макс. производительность	6.3 l/s (378 l/min)
Макс. напор	27.3 m

Двигатель

Экологический сухой двигатель с тепловой защитой.

Кабель

N07RN-F 5 метров По заказу - провод длиной 10 метров

Механические уплотнения

Одно механическое уплотнение из карбида кремния и сальник

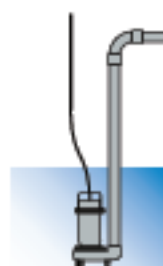
Назначение оборудования

Предназначается для подъема загрязненной воды при наличии волокнистых тел, а также для канализационных стоков бытового происхождения.

Установка



Свободная установка



фиксированная установка



Установка с внешним соединительным устройством



Установка с донным соединительным устройством

Доступные версии

Электрические варианты	TCDT, TCDGT (однофазные модели) TR, TRG (Трехфазные модели)
Система охлаждения	N
Механические уплотнения	SICM

Ограничения по эксплуатации

Макс. температура эксплуатации	40 °C
pH обработанной жидкости	6 - 14
Вязкость обработанной жидкости	1 mm²/s
Макс. глубина погружения	20 m
Плотность обработанной жидкости	1 Kg/dm³
Макс. акустическое давление	<70 dB
Макс. запусков/час	30

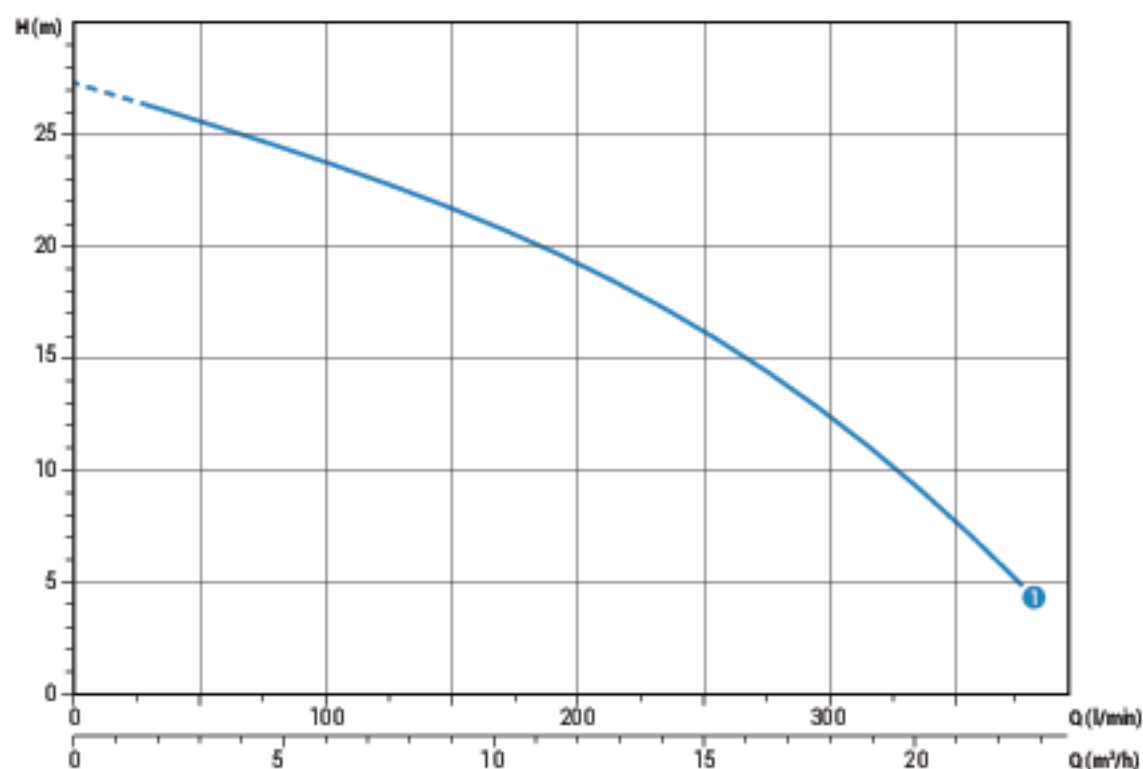
Материалы для изготовления

Каркас	Чугун EN-GJL 250
Гидравлическая часть	Чугун EN-GJL 250
Материал крыльчатки	Чугун EN-GJL 250
Крепек	Нержавеющая сталь - Класс A2-70
Стандартное уплотнение	Резина - NBR
Вал	Нержавеющая сталь - AISI 420
Системы измельчения	Хромистая сталь
Окраска	Эпоксидная, двухкомпонентная, на водной основе (средняя толщина 80 мкм)

Характеристики

	l/s	0	1	2	3	4	5	6
l/min		0	60	120	180	240	300	360
m ³ /h		0	3.6	7.2	10.8	14.4	18.0	21.6
① GRE 200/2/G50H A0CM(T)5		27.3	25.2	22.9	20.2	16.8	12.4	6.6

Диагоны мощности соответствуют нормативу UNI EN ISO 9906

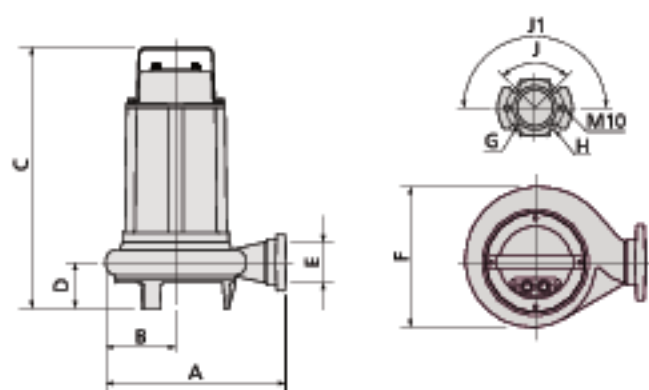



Технические данные

	V	Фазы	P1(кВт)	P2(кВт)	A	Rpm	Start	Кабель	Ø	Свободный пролет
① GRE 200/2/G50H A0CM5	230	1	-	1.7	10.6	2900	Dir	4G1	G 2" - DN32	-

	V	Фазы	P1(кВт)	P2(кВт)	A	Rpm	Start	Кабель	Ø	Свободный пролет
① GRE 200/2/G50H A0CT5	400	3	-	1.7	3.8	2900	Dir	4G1	G 2" - DN32	-

Габаритные размеры и вес



	A	B	C	D	E	F	G	H	J	J1	
GRE 200/2/G50H AOCM(T)5	285	110	410	75	G 2'-DN32	220	14	90	90°	180°	26

Размеры мм

Размеры упаковки

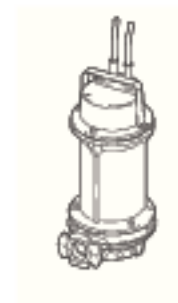
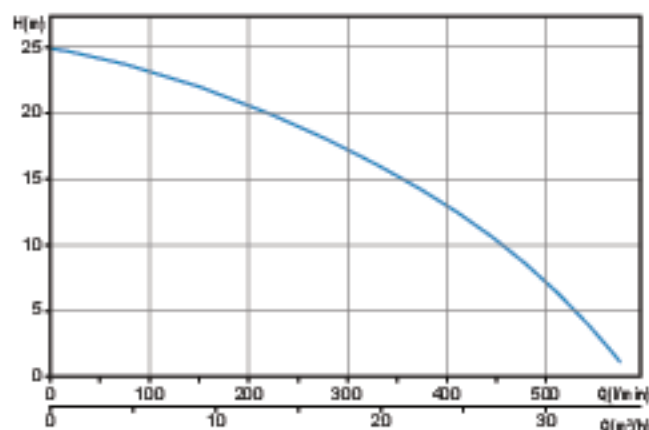


	X	Y	Z
GRE 200/2/G50H AOCM(T)5	285	475	235

Размеры мм

Погружные электронасосы с крыльчаткой высокого напора

Сферы применения



Общие характеристики

Мощность	0.74 + 1.5 kW
Кол. полюсов	2
Класс изоляции	F
Коэффициент защиты	IP68
Напор	GAS 2" - DN32 Гор.
Свободный пролет	7 mm
Макс. производительность	9.5 l/s (570 l/min)
Макс. напор	24.9 m

Двигатель

Экологический сухой двигатель с тепловой защитой.

Кабель

H07RN-F 5 метров По заказу - провод длиной 10 метров

Механические уплотнения

Одно механическое уплотнение из карбида кремния и сальник

Назначение оборудования

Применяется для чистой, атмосферной воды, дренажной воды, с небольшим содержанием песка. Значительный манометрический напор делает его пригодным для полива и рыбоводства.

Доступные версии

Электрические варианты	TC, TCG (однофазные модели) TR, TRG (Трехфазные модели)
Система охлаждения	N
Механические уплотнения	SICM

Ограничения по эксплуатации

Макс. температура эксплуатации	40 °C
РН обработанной жидкости	6 ÷ 14
Вязкость обработанной жидкости	1 mm²/s
Макс. глубина погружения	20 m
Плотность обработанной жидкости	1 Kg/dm³
Макс. акустическое давление	< 70dB
Макс. запусков/час	30

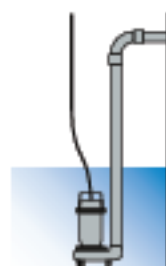
Материалы для изготовления

Каркас	Чугун EN-GJL 250
Гидравлическая часть	Чугун EN-GJL 250
Материал крыльчатки	Чугун EN-GJL 250
Крепек	Нержавеющая сталь - Класс A2-70
Стандартное уплотнение	Резина - NBR
Вал	Нержавеющая сталь - A/SI 420
Окраска	Эпоксидная, двухкомпонентная, на водной основе (средняя толщина 80 мкм)

Установка



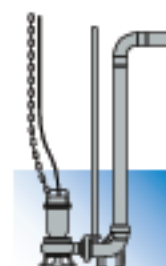
Свободная установка



Фиксированная установка



Установка с внешним соединительным устройством



Установка с донным соединительным устройством

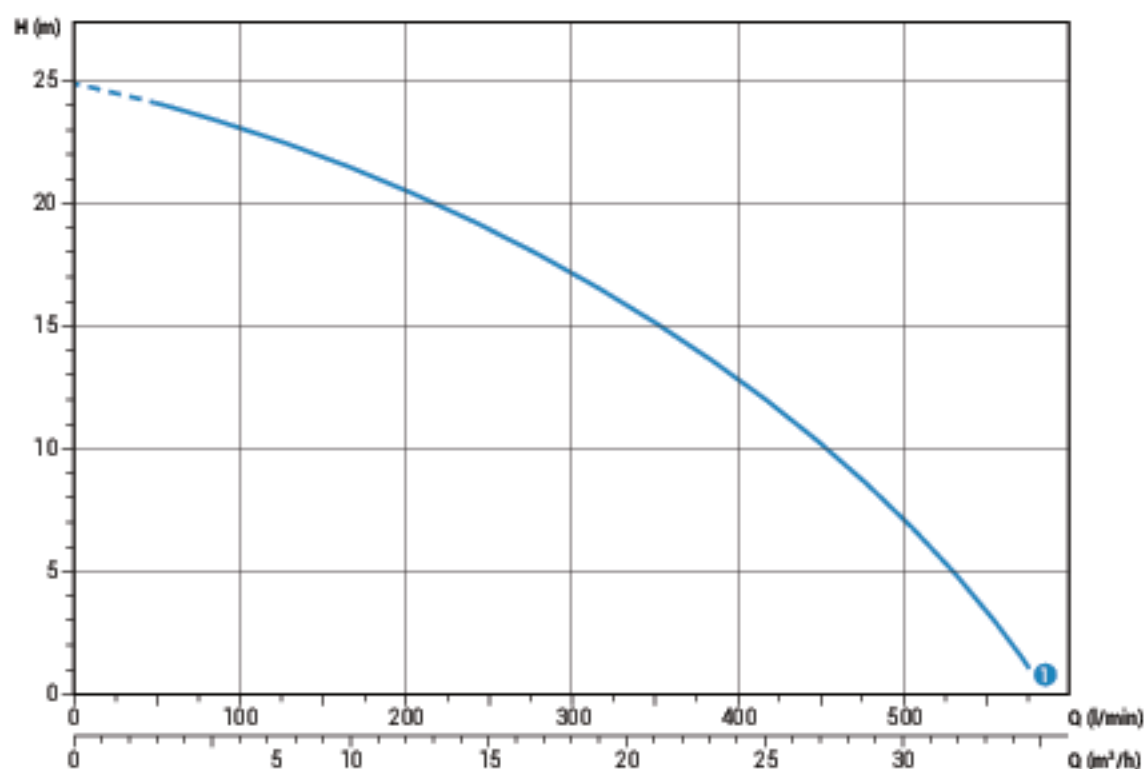


Установка с донным соединительным устройством

APE 2/G50H

Характеристики

	l/s	0	1	2	3	4	5	6	7	8	9
	l/min	0	60	120	180	240	300	360	420	480	540
	m ³ /h	0	3.6	7.2	10.8	14.4	18.0	21.6	25.2	28.8	32.4
① APE 200/2/G50H A0CM(T)5		24.9	23.9	22.7	21.2	19.3	17.2	14.8	11.9	8.5	4.0



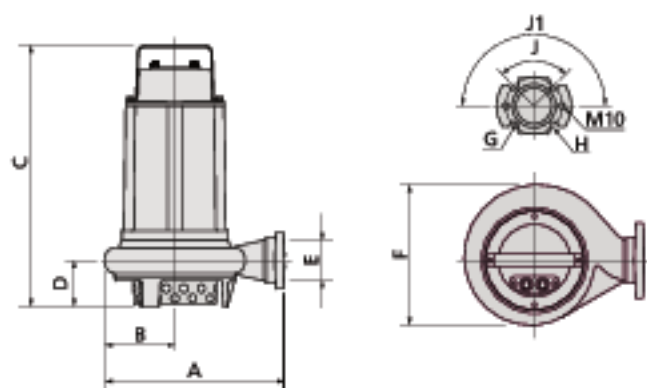
Диагоны мощности соответствуют нормативу UNI EN ISO 9906

Технические данные

	V	Фазы	P1 (кВт)	P2 (кВт)	A	Rpm	Start	Кабель	Ø	Свободный пролет
① APE 200/2/G50H A0CM5	230	1	-	1.7	10.6	2900	Dir	3G1	G 2" - DN32	7 mm

	V	Фазы	P1 (кВт)	P2 (кВт)	A	Rpm	Start	Кабель	Ø	Свободный пролет
① APE 200/2/G50H A0CT5	400	3	-	1.7	3.8	2900	Dir	4G1	G 2" - DN32	7 mm

Габаритные размеры и вес



	A	B	C	D	E	F	G	H	J	J1	
APE 20Q/2/G50H AOCM(T)5	285	110	410	75	G 2"-DN50	220	14	90	90°	180°	26

Размеры мм

Размеры упаковки



	X	Y	Z
APE 20Q/2/G50H AOCM(T)5	285	475	235

Размеры мм

Гидравлические характеристики

Для легкой и быстрой консультации

DGE

	l/s	0	2	4	6	8	10
	l/min	0	120	240	360	480	600
	m ³ /h	0	7.2	14.4	21.6	28.8	36
DGE 100/2/G40V A0CM(T)5		13.7	11.1	7.9	3.7		
DGE 150/2/G40V A0CM(T)5		15.9	13.1	9.8	5.7		
DGE 200/2/G40V A0CM(T)5		17.5	14.7	11.6	7.9	3.5	
DGE 50/2/G50V B0BM(T)5		6.1	4.9	2.6			
DGE 75/2/G50V B0BM(T)5		8.0	6.7	4.7	2.0		
DGE 100/2/G50V B0CM(T)5		12.0	10.1	7.9	5.6	3.4	
DGE 150/2/G50V B0CM(T)5		13.9	11.9	9.6	7.2	4.8	2.4
DGE 200/2/G50V B0CM(T)5		15.7	13.6	11.2	8.8	6.3	3.9
DGE 50/2/G50H A1BM(T)5		6.7	5.3	3.4	1.0		
DGE 75/2/G50H A1BM(T)5		8.3	6.3	4.3	2.2		
DGE 100/2/G50H A0CM(T)5		12.6	10.2	7.8	5.3	2.8	
DGE 150/2/G50H A0CM(T)5		13.8	11.9	9.8	7.5	5.1	2.7
DGE 200/2/G50H A0CM(T)5		15.5	13.2	10.8	8.3	6.0	3.7

DRE

	l/s	0	2	4	6	8	10	12
	l/min	0	120	240	360	480	600	720
	m ³ /h	0	7.2	14.4	21.6	28.8	36	43.2
DRE 50/2/G32V A0BM(T)5		8.7	7.1	2.8				
DRE 75/2/G32V A0BM(T)5		12.2	10.6	6.9	1.1			
DRE 100/2/G50V A0CM(T)5		12.4	11.6	10.0	7.8	4.9		
DRE 150/2/G50V A0CM(T)5		14.5	13.7	12.1	9.9	7.0	3.4	
DRE 200/2/G50V A0CM(T)5		18.0	17.0	15.4	13.3	10.7	7.6	3.9
DRE 100/2/G50H A0CM(T)5		12.4	11.6	10.0	7.8	4.9		
DRE 150/2/G50H A0CM(T)5		14.5	13.7	12.1	9.9	7.0	3.4	
DRE 200/2/G50H A0CM(T)5		18.0	17.0	15.4	13.3	10.7	7.6	3.9

GRE

	l/s	0	1	2	3	4	5	6
	l/min	0	60	120	180	240	300	360
	m ³ /h	0	3.6	7.2	10.8	14.4	18.0	21.6
GRE 200/2/G50H A0CM(T)5		27.3	25.2	22.9	20.2	16.8	12.4	6.6

APE

	l/s	0	1	2	3	4	5	6	7	8	9
	l/min	0	60	120	180	240	300	360	420	480	540
	m ³ /h	0	3.6	7.2	10.8	14.4	18.0	21.6	25.2	28.8	32.4
APE 200/2/G50H A0CM(T)5		24.9	23.9	22.7	21.2	19.3	17.2	14.8	11.9	8.5	4.0



water solutions