

ОДНОСТРУЙНЫЙ МОКРОХОДНЫЙ СЧЕТЧИК ВКМ «РОСИЧ» ДУ 25, 32

ПРИМЕНЕНИЕ

- счетчик серии ВКМ предназначен для измерения объема потребленной холодной воды
- счетчик может использоваться в помещениях с высокой влажностью и устанавливаться в колодцах.



ДОСТОИНСТВА

- счетчик крайне прост и надежен; за счет простоты исполнения значительно снижена стоимость прибора, при заявленной надежности
- межповерочный интервал счетчика 6 лет
- счетчик неприхотлив к условиям эксплуатации
- конструкция счетного механизма исключает даже гипотетическое влияние внешнего магнитного поля
- низкая потеря давления и высокая чувствительность при минимальном расходе
- счетный механизм заполнен техническим глицерином, что позволяет индикаторному табло всегда оставаться чистым для комфортного снятия показаний
- может быть оснащен импульсным выходом, что позволяет устанавливать счетчик в труднодоступных местах и для снятия показаний пользоваться выносным индикатором.

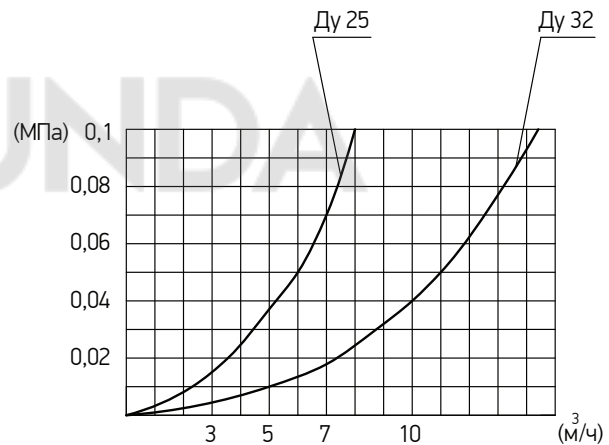
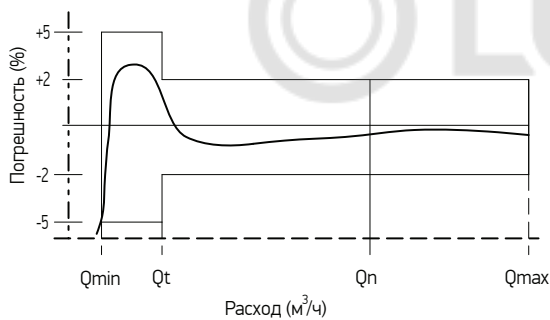
ВАРИАНТЫ ИСПОЛНЕНИЯ

- стандартное исполнение ВКМ 25, 32
- стандартное исполнение ВКМ 25, 32 ДГ с импульсным выходом

- на работоспособность счетчика ВКМ не влияют внешние магнитные поля

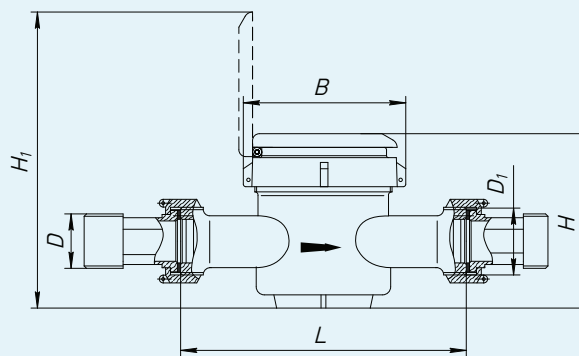
ТОЧНОСТЬ

- конструкция одноструйных счетчиков простая и надежная. Это обеспечивает высокую точность измерений на протяжении всего срока службы прибора



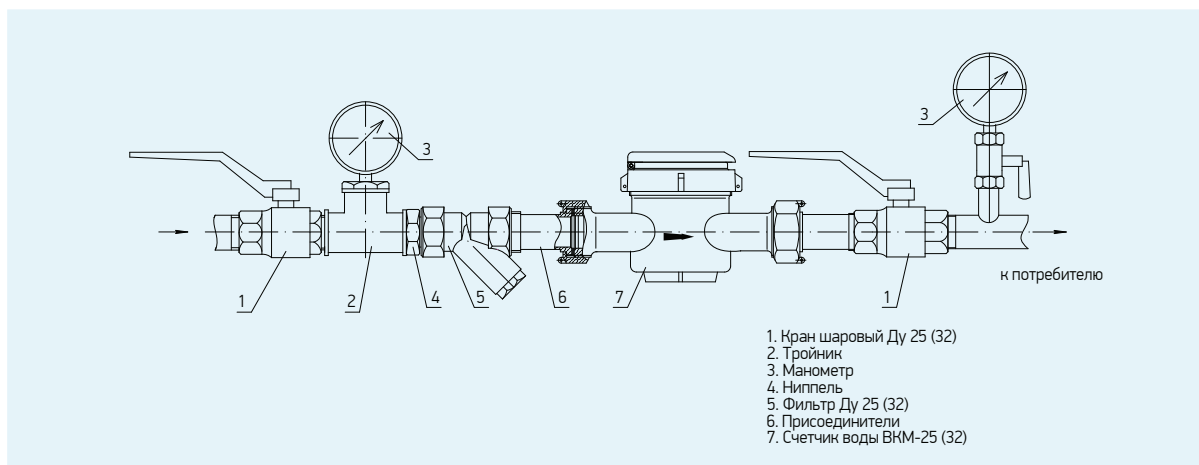
НАДЕЖНОСТЬ

- специальное стекло с высокой устойчивостью к давлению и внешнему воздействию
- дополнительный фильтрующий элемент
- доступность и простота обслуживания
- корпус изготовлен из латуни высокого качества, не содержащей свинец



Условное обозначение	L, мм	H, мм	H ₁ , мм	B, мм	D, дюйм	D ₁ , дюйм	Масса, кг
ВКМ – 25	160	86	172	86	G1	G1 ¹ / ₄	1,12
ВКМ – 32	160	122	222	110	G1 ¹ / ₄	G1 ¹ / ₂	2,72

Типовой проект установки счетчика приведен на рис.:



ПРИНЦИП РАБОТЫ, МОНТАЖ И ЭКСПЛУАТАЦИЯ

Принцип работы счетчика ВКМ основан на измерении числа оборотов крыльчатки, которая вращается со скоростью, пропорционально расходу воды, протекающей по трубопроводу.

Связь между счетным механизмом счетчика и крыльчаткой происходит через механическую передачу.

В конструкции прибора водомера применяются часовые камни, используемые для уменьшения трения и понижения степени износа контактирующих поверхностей механизма, что повышает точность работы. За счет простоты и надежности конструкции обеспечивается долгий срок службы прибора.

Счетчик имеет индикаторное устройство с роликовыми и стрелочными указателями, показывающими измеренный объем в м³ и его долях.

Направление воды в трубопроводе должно совпадать со стрелкой, изображенной на корпусе счетчика.

В процессе эксплуатации счетчик не требует какого-либо специального обслуживания.

КОМПЛЕКТ ПОСТАВКИ

- счетчик крыльчатый
- паспорт
- гайка 2 шт
- штуцер 2 шт
- прокладка 2 шт

ТЕХНИЧЕСКИЕ ПАРАМЕТРЫ

Наименование параметра	Норма для счетчиков диаметром			
	условного прохода, Д, мм			
	25		32	
Метрологический класс	A	B	A	B
Расход воды, м ³ /час:				
минимальный расход воды q_{\min}	0,14	0,07	0,24	0,12
переходный расход воды q_t	0,35	0,28	0,6	0,48
номинальный расход воды q_n	3,5		6,0	
максимальный расход воды q_{\max}	7,0		12,0	
Порог чувствительности м ³ /ч, не более	0,03		0,048	
Максимальный объем воды, м ³ , измеренный за:				
сутки	87,5		150	
месяц	2625		4500	
Минимальная цена деления, м ³	0,0001			
Наибольшее значение роликового указателя, м ³	99999			

ПОДКЛЮЧЕНИЕ СЧЕТЧИКА К СИСТЕМАМ СЧИТЫВАНИЯ ПОКАЗАНИЙ

Счетчик ВКМ 25, 32 ДГ может быть подключен к любому прибору, который имеет вход для подсчета импульсов. Это удобно для поэтапного объединения уже установленных и действующих приборов в единую сеть удаленного считывания информации.

Герконовый датчик, установленный в счетчике ВКМ 25/32 ДГ имеет следующие характеристики:

- максимальное коммутирующее напряжение, В: 50;
- максимальный коммутирующий ток через контакт, мА: 100;
- частота замыкания контакта, Гц, не более: 1.