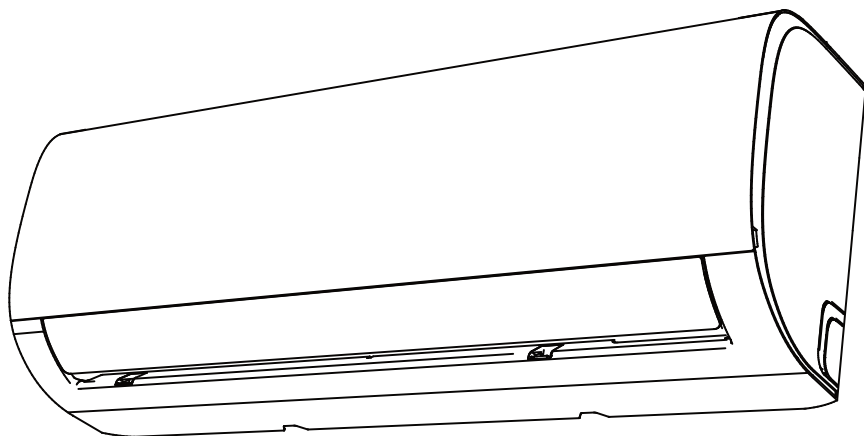


СПЛИТ-СИСТЕМА КОНДИЦИОНИРОВАНИЯ НАСТЕННОГО ТИПА

Инструкция по монтажу

Настенные сплит-системы



RAS-07U2KHS-EE
RAS-07U2AHS-EE

RAS-09U2KHS-EE
RAS-09U2AHS-EE

RAS-12U2KHS-EE
RAS-12U2AHS-EE

RAS-18U2KHS-EE
RAS-18U2AHS-EE

RAS-24U2KHS-EE
RAS-24U2AHS-EE

ВАЖНОЕ ПРИМЕЧАНИЕ:

Перед установкой и эксплуатацией нового кондиционера внимательно прочтите данную инструкцию. Сохраните ее для последующего обращения к ней за справками.



Технические характеристики сплит-систем Toshiba серии U2KHS

ТЕПЛОВОЙ НАСОС R410A

Внутренний блок	RAS-07U2KHS-EE	RAS-09U2KHS-EE	RAS-12U2KHS-EE	RAS-18U2KHS-EE	RAS-24U2KHS-EE
Наружный блок	RAS-07U2AHS-EE	RAS-09U2AHS-EE	RAS-12U2AHS-EE	RAS-18U2AHS-EE	RAS-24U2AHS-EE
Холодопроизводительность (кВт)	2,2	2,6	3,5	5,3	7,0
Теплопроизводительность (кВт)	2,3	2,8	3,8	5,6	7,3
Коэффициент эффективности	EER (охлаждение) 3,21	3,21	3,21	3,21	3,21
	COP (обогрев) 3,61	3,61	3,61	3,61	3,61
Класс энергетической эффективности	A / A	A / A	A / A	A / A	A / A
Питание (В/фаз/Гц)	220-240/1/50	220-240/ 1/ 50	220-240/1/50	220-240/1/50	220-240/1/50
Сечение силового кабеля (мин. значение)	3 (вкл. землю) x 1,5 мм ² . Наружный блок				
Межблочный кабель	4 (вкл. землю) x 1,0 мм ²				
Потребляемая мощность	Охлаждение (кВт) 0,68	0,82	1,10	1,64	2,50
	Обогрев (кВт) 0,65	0,77	1,05	1,54	2,28

ВНУТРЕННИЙ БЛОК

Размеры (ВxШxГ) (мм)	285 x 715 x 194	285 x 715 x 194	285 x 805 x 194	302 x 957 x 213	327 x 1040 x 220
Вес нетто (кг)	7,2	7,2	7,7	10,2	12,7
Расход воздуха охлаждения/обогрев (м ³ /ч)	422/375/302	510/380/338	568/440/352	820/665/543	1000/796/640
Рабочий уровень шума охлаж/обогр (дБ)	36/32/27	40/33/26	41/36/31	43/38/33	47/40/34

НАРУЖНЫЙ БЛОК

Размеры (ВxШxГ) (мм)	550 x 700 x 270	550 x 700 x 270	555 x 770 x 300	555 x 770 x 300	702x 845 x 363
Вес нетто (кг)	23,5	26,4	30	35,8	48,8
Звуковое давление (дБА)	51	55	56	56	60

РАЗМЕР ТРУБ

Жидкость (мм/дюйм)	6.35 (1/4")	6.35 (1/4")	6.35 (1/4")	6.35 (1/4")	9.52 (3/8")
Газ (мм/дюйм)	9.52 (3/8")	9.52 (3/8")	12.70 (1/2")	12.70 (1/2")	15,9 (5/8")
Тип соединения	Развальцовка				
Макс. длина трассы (м)	20	20	20	25	25
Макс. перепад высот между блоками (м)	8	8	8	10	10

Допустимая температура наружного воздуха (охлаждение/обогрев) (°C)

от +18 до +43 / от -7 до +24

Содержание

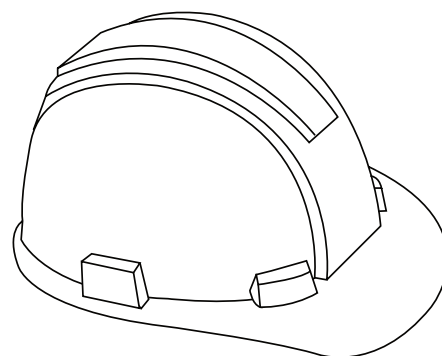
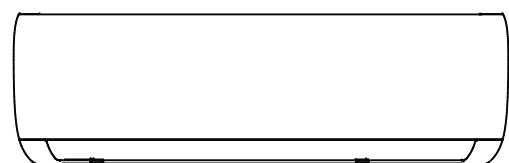
Инструкция по монтажу

0 Меры предосторожности 4

1 Дополнительные принадлежности 6

2 Краткое изложение порядка монтажа внутреннего блока 8

3 Компоненты кондиционера 10

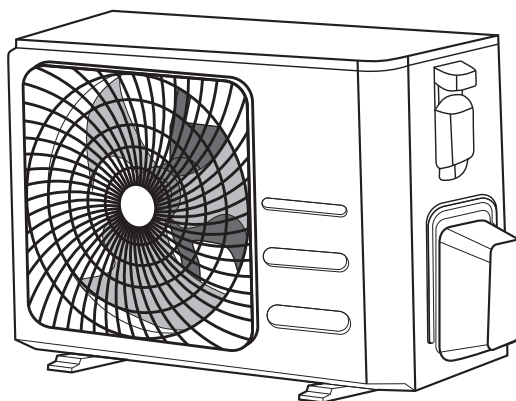


4 Монтаж внутреннего блока 11

1. Выбрать место для установки 11
2. Прикрепить к стене монтажную пластину 12
3. Просверлить в стене отверстие для соединительного трубопровода 12
4. Подготовить трубопровод хладагента 14
5. Присоединить дренажный шланг 15
6. Подключить сигнальный кабель 17
7. Обвязать трубопроводы и кабели 18
8. Установить внутренний блок 18

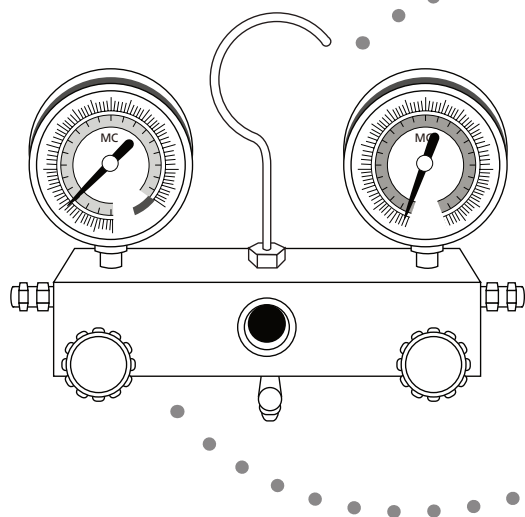
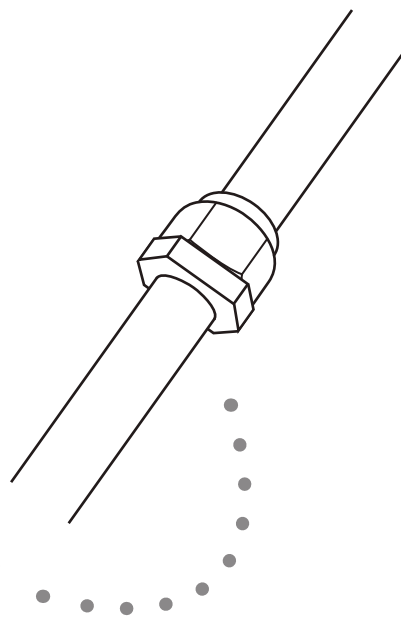
5 Монтаж наружного блока 20

1. Выбрать место для установки 20
2. Установить дренажный патрубок 21
3. Закрепить наружный блок 22
4. Подключить сигнальный и силовой кабели 23



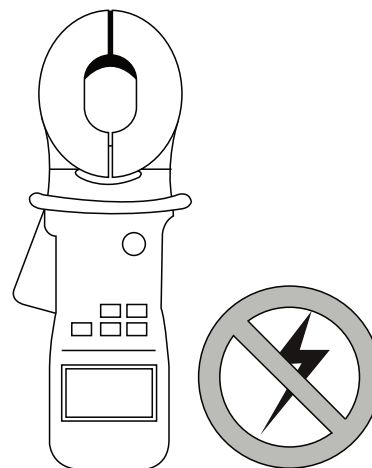
6 Подсоединение трубопровода хладагента25

- А. Замечание относительно длины трубопровода 25
- В. Инструкции по соединению трубопровода хладагента 25
 - 1. Отрезать трубу 25
 - 2. Зачистить края..... 26
 - 3. Развальцевать концы трубы 26
 - 4. Соединить трубы 27



7 Удаление воздуха..... 29

- 1. Инструкции по удалению воздуха29
- 2. Замечания относительно заправки дополнительного количества хладагента30



8 Проверка электрооборудования и отсутствия утечек газа 31

9 Тестовый запуск 32

Меры предосторожности

Прочтите этот раздел, прежде чем приступать к установке.

Неправильный монтаж с нарушением данных инструкций может привести к серьезному ущербу или травмам.

Предупредительные надписи «ОПАСНО» или «ОСТОРОЖНО» указывают на серьезность потенциального ущерба или травм.



ОПАСНО

Этот символ указывает на то, что нарушение инструкций может привести к смертельному исходу или тяжелым травмам.



ОСТОРОЖНО

Этот символ указывает на то, что нарушение инструкций может привести к травмам средней тяжести, повреждению устройства или иного имущества.



Этот символ означает запрещение выполнять указанные действия.



ОПАСНО

- ⊘ Запрещается изменять длину кабеля питания и использовать удлинитель для подведения питания к устройству. Запрещается включать в ту же розетку другие электрические приборы. Использование электропитания с несоответствующими параметрами или недостаточной мощности может привести к воспламенению или поражению электрическим током.
- ⊘ При присоединении трубопровода хладагента не допускайте проникновения в блок веществ или газов, отличных от указанного хладагента. Наличие других газов или веществ приведет к снижению производительности блока, а также может вызвать чрезмерно высокое давление в холодильном контуре. Это может привести к травмам или взрыву.
- ⊘ Не позволяйте детям играть с кондиционером. Следите за детьми, находящимися рядом с кондиционером.
- 1. Монтаж должен выполняться представителями официального дистрибьютора или специалистами, имеющими надлежащую лицензию. Неправильный монтаж может привести к течи воды, поражению электрическим током или воспламенению.
- 2. Монтаж должен выполняться в строгом соответствии с инструкциями. Неправильный монтаж может привести к течи воды, поражению электрическим током или воспламенению.
- 3. Для проведения обслуживания или ремонта обратитесь к сертифицированному специалисту.
- 4. Для монтажа используйте только прилагаемое дополнительное оборудование и принадлежности, а также рекомендованные детали. Применение нестандартных деталей может привести к течи воды, поражению электрическим током, воспламенению и падению блока.
- 5. Устанавливайте блок на прочной опоре, способной выдержать его вес. Если выбранное место не обеспечивает надлежащей опоры, способной выдержать вес устройства, или установка выполнена неправильно, устройство может упасть и причинить серьезный ущерб или травму.

ОПАСНО

6. Электропроводку выполняйте в соответствии с региональными и государственными правилами и нормами устройства электроустановок и данной инструкцией по монтажу. Для электропитания следует использовать отдельный контур с одной розеткой. Запрещается подключать к этой розетке другие электрические приборы. Недостаточная мощность электрооборудования или неправильное выполнение электропроводки может стать причиной поражения электрическим током или воспламенения.
7. Для электропроводки следует использовать рекомендованные кабели. Надежно присоедините кабели и тщательно закрепите их, чтобы предотвратить повреждение клемм внешними нагрузками. Неправильно выполненные электрические соединения могут нагреться и привести к воспламенению, а также к поражению электрическим током.
8. Электропроводка должна быть выполнена аккуратно, чтобы можно было надлежащим образом закрыть крышку панели управления. Если крышка панели управления не будет закрыта надлежащим образом, это может привести к коррозии и вызвать нагрев клемм контактной колодки, воспламенению или поражению электрическим током.
9. В определенных условиях эксплуатации, например на кухнях, в серверных помещениях и т. п., настоятельно рекомендуется использовать кондиционеры, специально предназначенные для таких помещений.
10. Во избежание несчастных случаев замена поврежденного кабеля электропитания должна выполняться производителем оборудования, уполномоченным представителем производителя или другим специалистом сопоставимого уровня.
11. Дети (не младше 8 лет), а также лица с ограниченными физическими и умственными возможностями или не обладающие необходимым опытом и знаниями, могут пользоваться устройством только под надзором и контролем родителей или дееспособных лиц, несущих за них ответственность. Не разрешайте детям играть с устройством. Не разрешается допускать детей к очистке и обслуживанию устройства без присмотра.

ОСТОРОЖНО

- ⊗ Для блоков с вспомогательным электрическим нагревателем: не устанавливайте блок на расстоянии менее 1 метра от легковоспламеняющихся материалов.
 - ⊗ **Не устанавливайте** блок в месте, в котором возможна утечка легковоспламеняющихся газов. Скопление легковоспламеняющегося газа вокруг блока может привести к пожару.
 - ⊗ **Не устанавливайте** кондиционер во влажных помещениях, например в ванных или прачечных. Чрезмерно большое скопление воды может привести к короткому замыканию электрических компонентов.
1. При монтаже кондиционер необходимо соответствующим образом заземлить, в противном случае возможно поражение электрическим током.
 2. Монтаж дренажного трубопровода должен выполняться в полном соответствии с инструкциями, изложенными в настоящем руководстве. Неправильная организация дренажа может привести к повреждению вытекшей водой вашего имущества и конструкции здания.

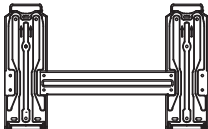




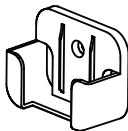


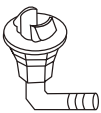
Предупреждение относительно фторсодержащих газов




1. Данный кондиционер содержит фторсодержащие газы. Конкретные сведения о типе и количестве газа указаны на соответствующей табличке, прикрепленной к блоку.
2. Монтаж, техническое обслуживание и ремонт кондиционера должен выполнять сертифицированный специалист.
3. Демонтаж кондиционера и его утилизацию должен выполнять сертифицированный специалист.
4. Если в системе установлено оборудование для обнаружения утечек, проверку необходимо проводить не реже одного раза в год.
5. При проверке блока на отсутствие утечек настоятельно рекомендуется вести записи результатов всех проверок.

Дополнительные принадлежности

1

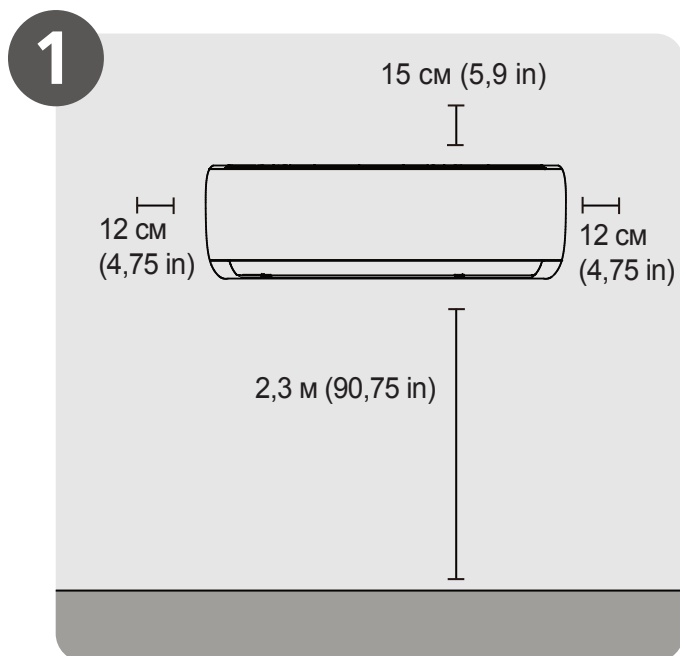
В комплект поставки кондиционера входят следующие принадлежности. Для монтажа кондиционера используйте все установочные детали и оборудование. Неправильный монтаж может привести к утечке воды, поражению электрическим током и воспламенению, а также к отказу оборудования.

Наименование	Внешний вид	Количество	
Монтажная пластина		1	
Дюбель		5	
Винты для крепления монтажной пластины ST3.9 x 25		5	
Пульт дистанционного управления (ПДУ)		1	
Монтажные винты для держателя ПДУ ST2.9 x 10		2	Дополнительные принадлежности
Держатель пульта дистанционного управления		1	
Сухие элементы питания AAA. LR03		2	
Уплотнительное кольцо		(только для моделей с режимами охлаждения и нагрева)	
Дренажный патрубок			

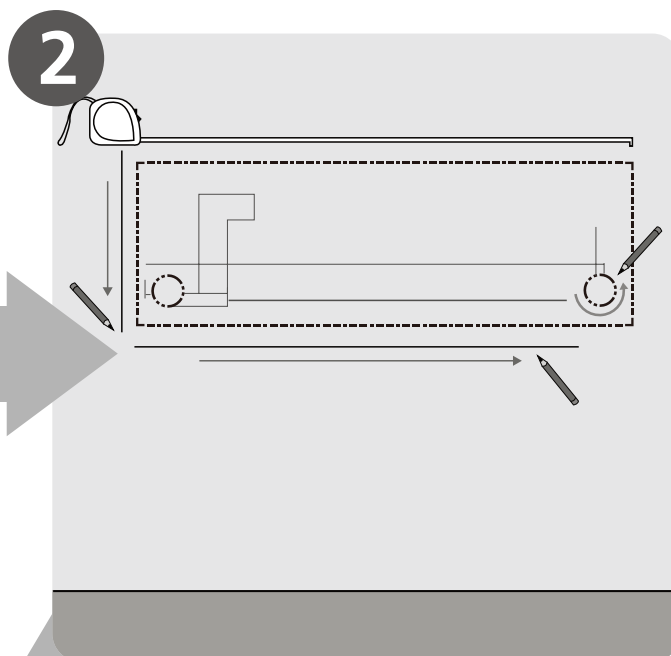
Наименование	Внешний вид		Количество
Инструкция по эксплуатации			1
Инструкция по монтажу			1
Инструкция к ПДУ			1
Комплект соединительных труб	Труба жидкостной линии	Ø 6,35 (1/4»)	Эти детали необходимо приобрести дополнительно. Относительно диаметра труб проконсультируйтесь с дилером.
		Ø 9,52 (3/8»)	
	Труба газовой линии	Ø 9,52 (3/8»)	
		Ø 12,7 (1/2»)	
		Ø 16 (5/8»)	
		Ø 19 (3/4»)	

Краткое изложение порядка монтажа внутреннего блока

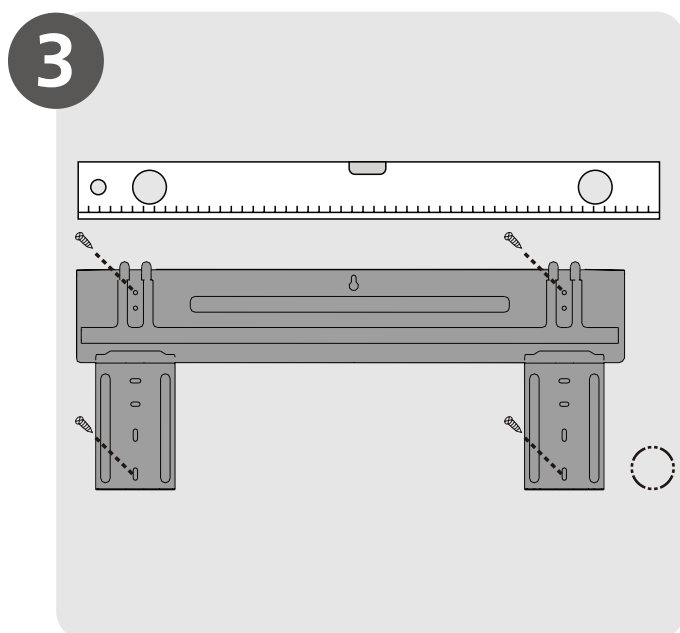
2



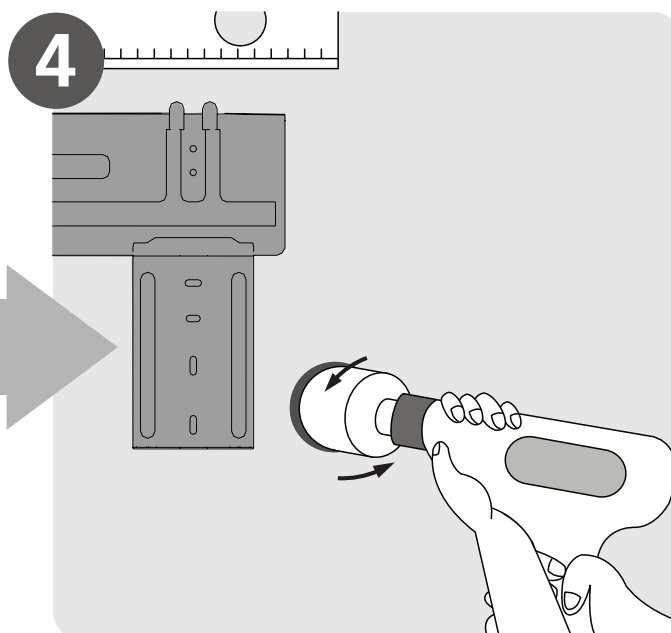
Выбрать место для установки
(стр. 11)



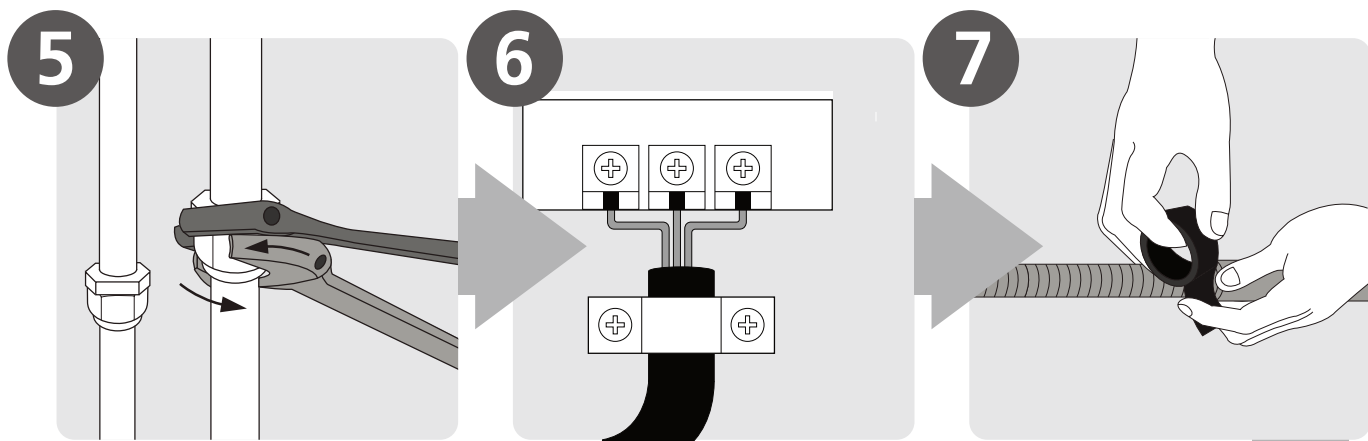
Определить местоположение
отверстия в стене
(стр. 12)



Прикрепить монтажную пластину
(стр. 12)



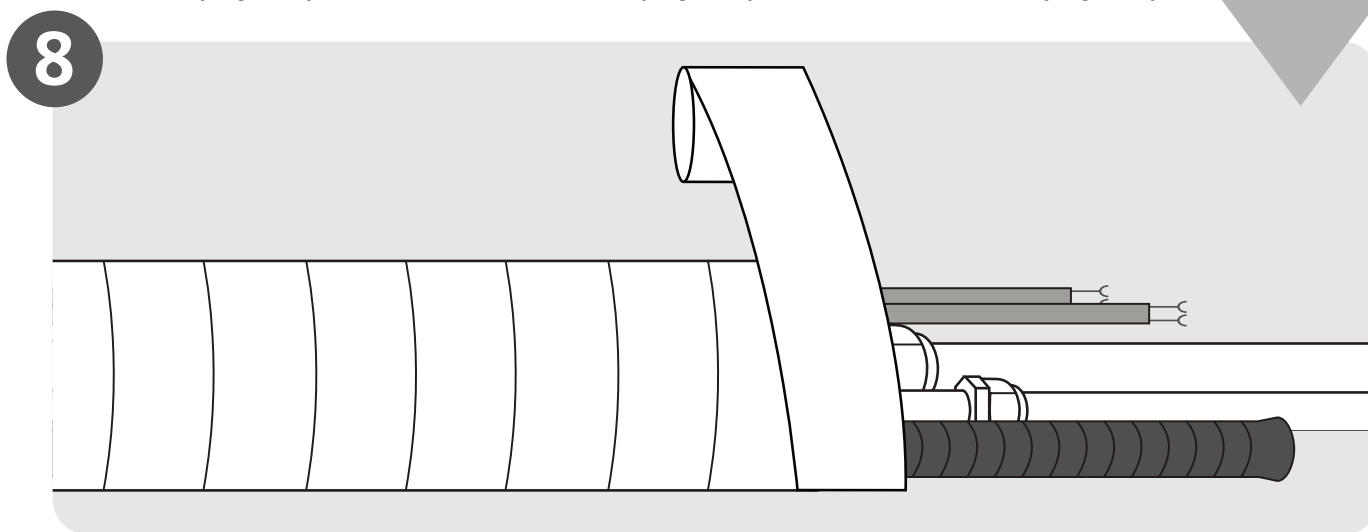
Просверлить отверстие в стене
(стр. 12)



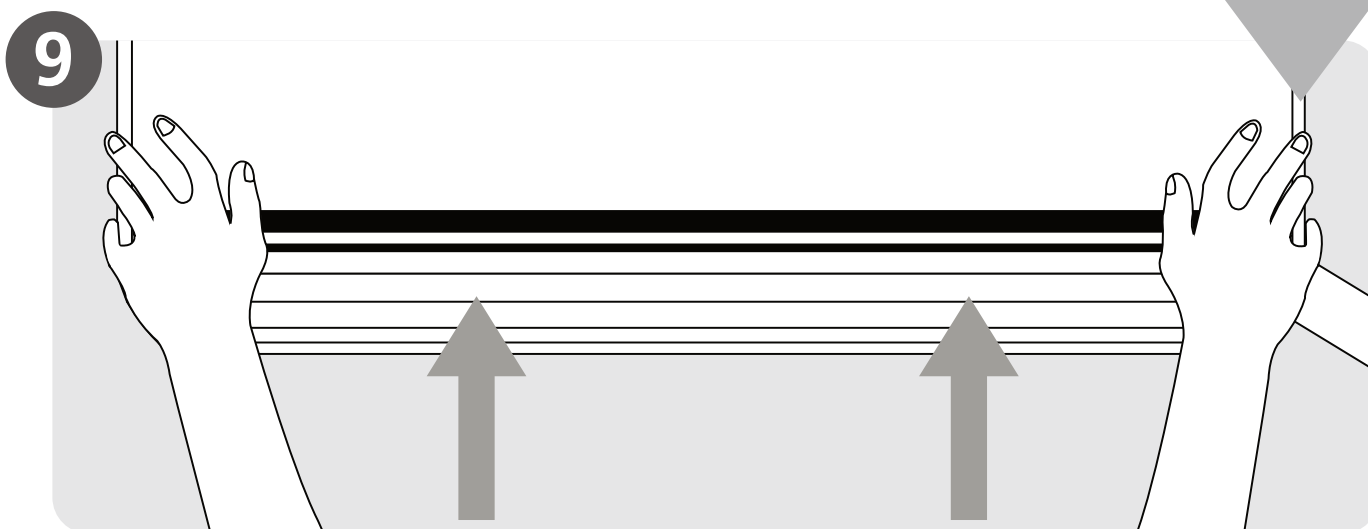
5
Соединить
трубопроводы
(стр. 25)

6
Подключить
электропроводку
(стр. 17)

7
Подготовить
дренажный шланг
(стр. 14)



8
Обвязать трубопроводы и кабели
(стр. 18)



9
Установить внутренний блок
(стр. 18)

Монтаж дренажной трубы

ПРИМЕЧАНИЕ Монтаж должен производиться с соблюдением требований местных и государственных стандартов. В разных районах требования по монтажу могут несколько отличаться.

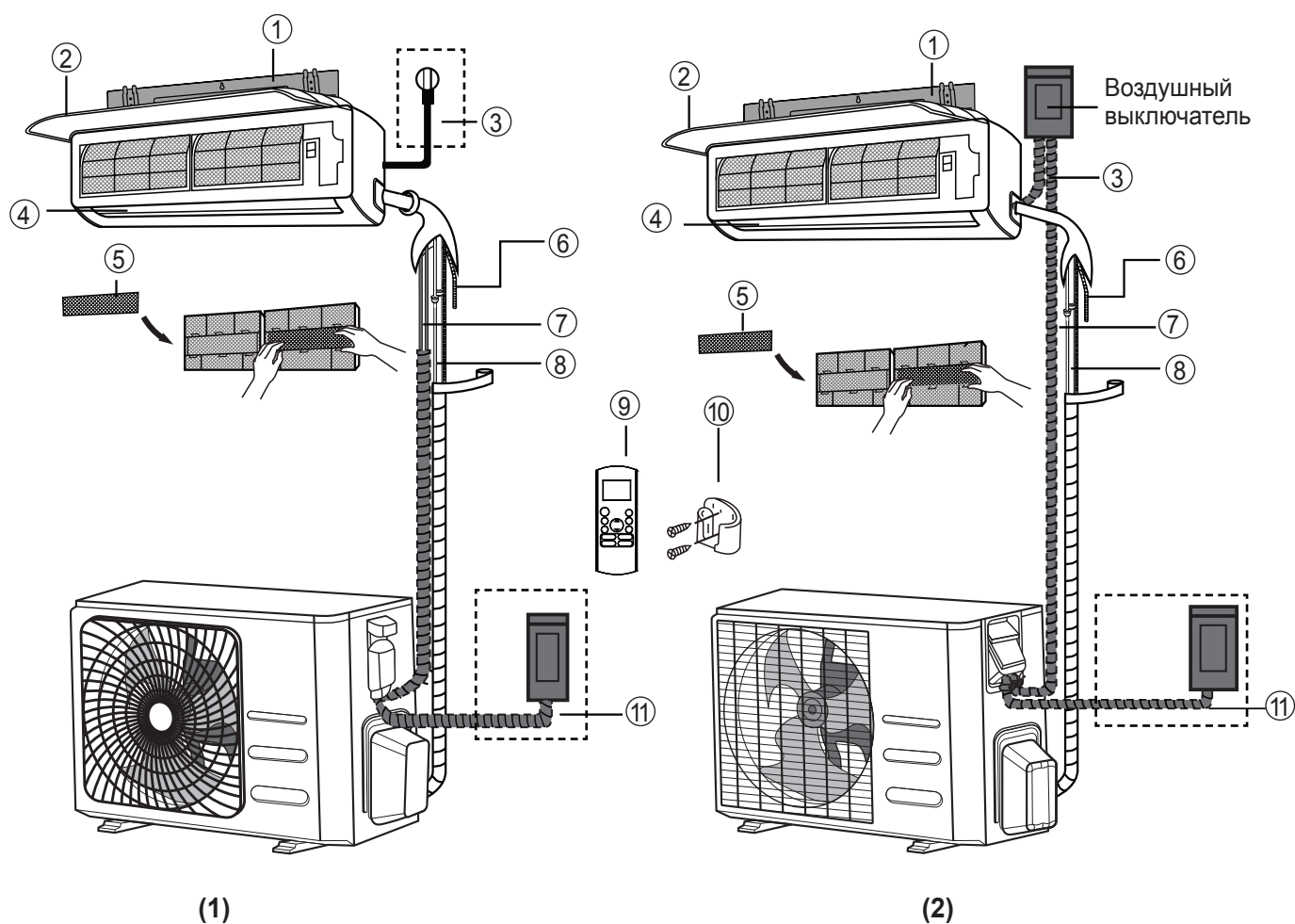


Рис. 3.1

- | | | |
|----------------------------------------|----------------------------------------------------------------------|--------------------------------------------------------|
| ① Настенная монтажная пластина | ⑤ Специальный фильтр (спереди основного фильтра у некоторых моделей) | ⑨ ПДУ |
| ② Передняя панель | ⑥ Дренажная труба | ⑩ Держатель ПДУ (у некоторых моделей) |
| ③ Кабель питания (у некоторых моделей) | ⑦ Сигнальный кабель | ⑪ Кабель питания наружного блока (у некоторых моделей) |
| ④ Жалюзи | ⑧ Трубопровод хладагента | |

ПРИМЕЧАНИЕ

Иллюстрации в данном руководстве имеют исключительно пояснительный характер. Реальный внутренний блок может немного отличаться от изображенного. Принимать в расчет следует реальные конструктивные особенности устройства.

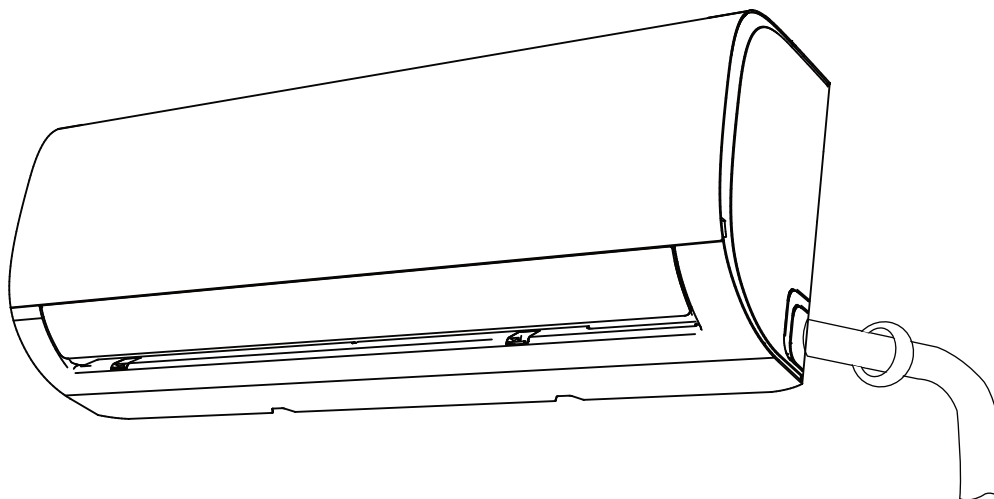


Рис. 3.1а

Инструкции по монтажу внутреннего блока

ПОДГОТОВКА К МОНТАЖУ

Перед монтажом внутреннего блока сверьтесь с табличкой на упаковке изделия и убедитесь в том, что номер модели внутреннего блока соответствует номеру модели наружного блока.

Шаг 1. Выбрать место для установки

Перед монтажом внутреннего блока следует выбрать место для его установки. Ниже приведены условия, выполнение которых позволит подобрать подходящее место.

Место для установки блока должно удовлетворять следующим требованиям.

- Хорошая циркуляция воздуха.
- Удобство организации дренажа.
- Шум при работе блока не должен беспокоить других людей.
- Жесткое и прочное основание, не передающее вибрацию.
- Достаточная несущая способность стены, позволяющая выдержать вес блока.
- Место размещения блока должно находиться на расстоянии не менее одного метра от других электрических приборов (телевизоров, радиоприемников, компьютеров).

ЗАПРЕЩАЕТСЯ устанавливать блок в следующих местах.

- ⊗ Возле источников тепла, пара или горючих газов.
- ⊗ Возле легковоспламеняющихся предметов, например штор или одежды.
- ⊗ Вблизи препятствий, способных помешать циркуляции воздуха.
- ⊗ Возле дверных проемов.
- ⊗ В местах, подверженных воздействию прямого солнечного света.

ЗАМЕЧАНИЕ ОТНОСИТЕЛЬНО ОТВЕРСТИЯ В СТЕНЕ

(Если трубопровод хладагента не вмонтирован в стену)

При установке кондиционера понадобится просверлить отверстие в стене для сигнального кабеля и трубопровода хладагента, которые будут соединять внутренний и наружный блоки (см. шаг «Просверлить в стене отверстие для соединительного трубопровода»).

По умолчанию все трубопроводы располагаются с правой стороны внутреннего блока (если смотреть спереди). Однако конструкция блока позволяет располагать трубопроводы как справа, так и слева.

На следующем рисунке показаны необходимые расстояния от стен и потолка.

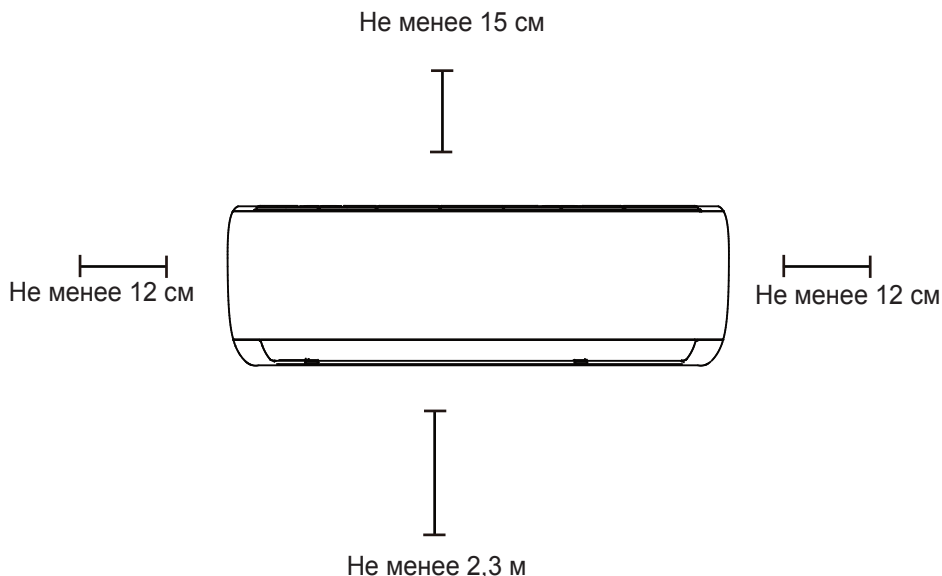


Рис. 3.16

Шаг 2. Прикрепить к стене монтажную пластину

Монтажная пластина — это деталь, на которую устанавливается внутренний блок.

1. Отверните винты, которыми монтажная пластина крепится к задней стороне внутреннего блока.
2. Приложите монтажную пластину к стене в месте, отвечающем требованиям, приведенным в разделе «Выбрать место для установки» (размеры монтажной пластины указаны в соответствующем разделе).
3. Просверлите отверстия для монтажных винтов в следующих местах:
 - там, где расположены стойки, способные выдержать вес блока;
 - в местах, которые находятся напротив крепежных отверстий монтажной пластины.
4. Закрепите монтажную пластину на стене с помощью прилагаемых винтов.
5. Убедитесь в том, что монтажная пластина плотно прилегает к стене.

ЗАМЕЧАНИЕ ОТНОСИТЕЛЬНО БЕТОННЫХ И КИРПИЧНЫХ СТЕН

Если стена изготовлена из кирпича, бетона или подобных материалов, просверлите отверстия диаметром 5 мм и вставьте в них прилагаемые дюбели. Затем закрепите монтажную пластину на стене, ввернув винты непосредственно в дюбели.

Шаг 3. Просверлить в стене отверстие для соединительного трубопровода

Вам необходимо просверлить отверстие в стене, предназначенное для трубопровода хладагента, дренажной трубы и сигнального кабеля, соединяющих внутренний и наружный блоки.

1. Определите местоположение отверстия в стене, исходя из расположения монтажной пластины. См. раздел «Размеры монтажной пластины» на следующей странице, который поможет определить оптимальное местоположение отверстия. Отверстие в стене должно иметь диаметр не менее 65 мм и небольшой уклон вниз для облегчения отвода конденсата.
2. С помощью бура или коронки просверлите в стене отверстие диаметром 65 или 90 мм (в зависимости от модели). Отверстие следует просверлить с небольшим наклоном вниз, чтобы наружный край отверстия был ниже внутреннего приблизительно на 5–7 мм. Это обеспечит свободный слив конденсата (см. **рис. 3.2**).
3. Поместите в отверстие защитную манжету. Это защитит края отверстия и поможет герметизировать его после завершения монтажа.

! ОСТОРОЖНО

При сверлении отверстия в стене соблюдайте осторожность, чтобы не повредить проводку, трубопроводы и другие чувствительные элементы.

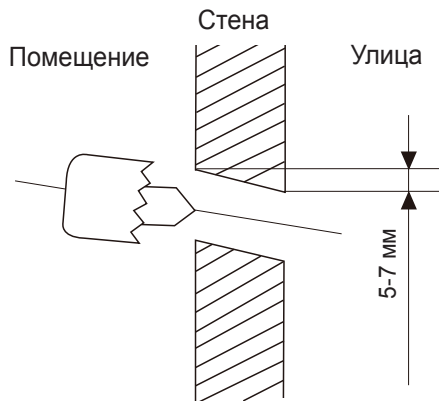


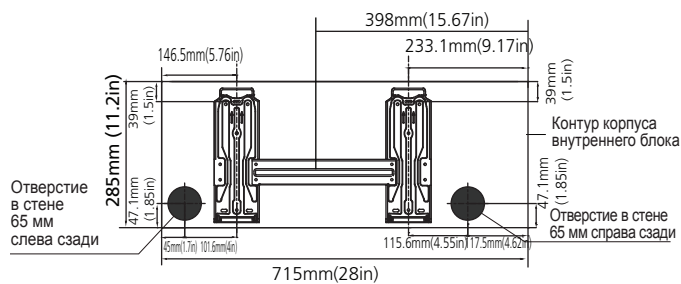
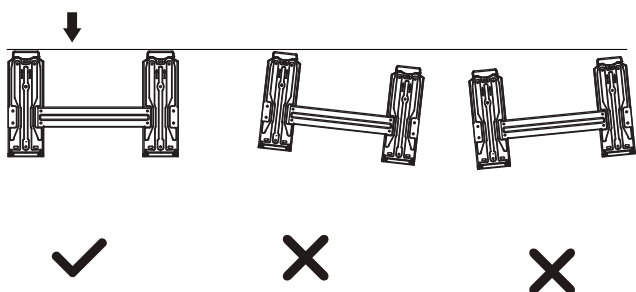
Рис. 3.2

РАЗМЕРЫ МОНТАЖНОЙ ПЛАСТИНЫ

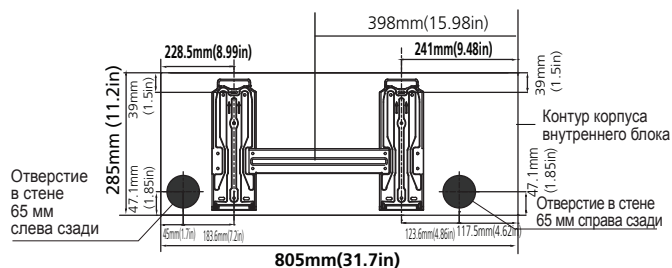
Различные модели имеют разные монтажные пластины. Убедитесь, что вокруг внутреннего блока достаточно места для монтажа. на рисунках справа представлены различные типы монтажных пластин со следующими размерами:

- ширина монтажной пластины;
- высота монтажной пластины;
- ширина внутреннего блока относительно пластины;
- высота внутреннего блока относительно пластины;
- рекомендуемое расположение отверстия в стене (слева и справа от монтажной пластины);
- относительные расстояния между отверстиями для винтов.

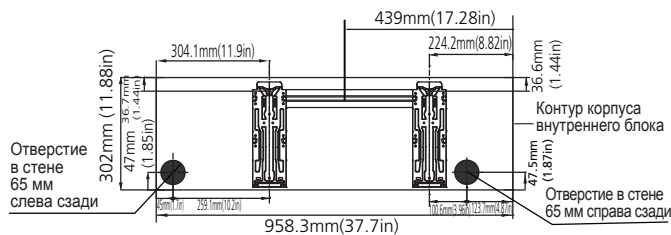
Правильное положение монтажной пластины



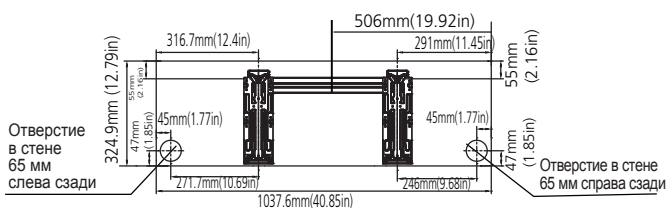
Модель А



Модель В



Модель С



Модель D

ПРИМЕЧАНИЕ Для кондиционеров с диаметром трубы газовой линии 16 мм и более диаметр стенового отверстия должен составлять 90 мм.

Шаг 4. Подготовить трубопровод хладагента

Трубопровод хладагента находится внутри теплоизолирующего рукава, прикрепленного сзади блока. Перед прокладкой трубопровода через отверстие в стене его необходимо правильно подготовить. Подробные инструкции по развальцовке труб, требования к моментам затяжки конусных гаек, приемы работы и т. п. изложены в разделе «Подсоединение трубопровода хладагента» данного руководства.

1. Исходя из расположения отверстия в стене относительно монтажной пластины, выберите сторону, с которой трубопровод будет выходить из блока.
2. Если отверстие в стене расположено за блоком, оставьте съемную крышку на месте. Если отверстие в стене расположено сбоку от внутреннего блока, удалите съемную пластмассовую крышку с соответствующей стороны блока (см. рис. 3.3). При этом образуется паз, через который трубопровод можно вывести из блока. Если пластмассовую крышку не удастся удалить руками, используйте игловидные кусачки.

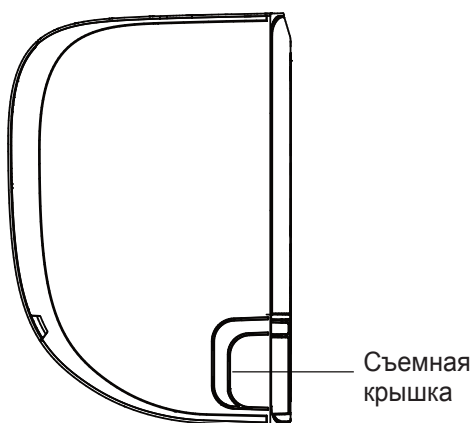
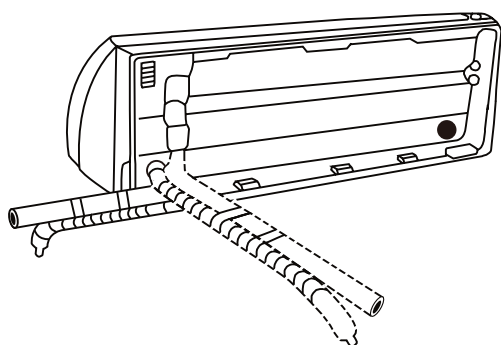


Рис. 3.3



3. Ножницами отрежьте теплоизолирующий рукав так, чтобы освободить приблизительно 15 см трубопровода хладагента. Это необходимо:
 - для упрощения соединения трубопровода хладагента;
 - для проверки отсутствия утечки газа и отсутствия заусенцев.
4. Если соединительный трубопровод в стену уже встроен, перейдите к шагу «Присоединить дренажный шланг». Если встроенный трубопровод отсутствует, присоедините трубопровод хладагента внутреннего блока к трубопроводу, соединяющему внутренний и наружный блоки. Подробные инструкции приведены в разделе «Подсоединение трубопровода хладагента» данного руководства.
5. В зависимости от того, где находится отверстие в стене относительно монтажной пластины, определите необходимый угол сгиба трубопровода.
6. Возьмитесь за трубопровод хладагента там, где должен начинаться изгиб.
7. Медленно, прикладывая равномерное усилие, согните трубопровод в направлении отверстия. Не допускайте образования вмятин и повреждений трубопровода во время изгиба.

ЗАМЕЧАНИЕ ОТНОСИТЕЛЬНО УГЛА ВЫХОДА ТРУБОПРОВОДА

Трубопровод хладагента может выходить из внутреннего блока с четырех сторон:

- слева;
- слева сзади;
- справа;
- справа сзади.

См. рис. 3.4.

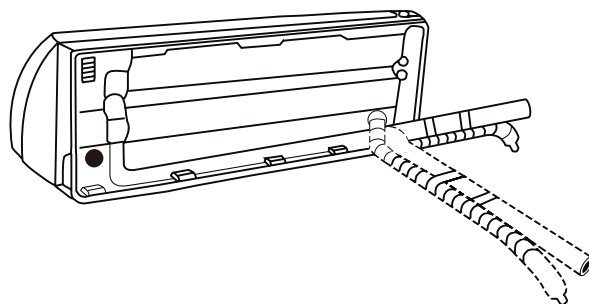


Рис. 3.4

! ОСТОРОЖНО

Соблюдайте особую осторожность, чтобы не допустить образования вмятин и повреждений трубопровода во время его изгиба и вывода от блока. Вмятины на трубопроводе снизят эффективность работы блока.

Шаг 5. Присоединить дренажный шланг

По умолчанию дренажный шланг присоединяется с левой стороны блока (если смотреть на блок сзади). Однако он также может присоединяться и с правой стороны.

1. Для обеспечения правильного дренажа присоединяйте дренажный шланг с той же стороны блока, с которой выходит трубопровод хладагента.
2. Присоедините удлинитель дренажного шланга (приобретается отдельно) к концу дренажного шланга.
3. Плотно оберните место соединения тефлоновой лентой, чтобы обеспечить надежное уплотнение и предотвратить утечки.
4. Для предотвращения конденсации поместите участок дренажного шланга, находящийся в помещении, в теплоизолирующую трубку из вспененного материала.
5. Снимите воздушный фильтр, налейте небольшое количество воды в поддон для сбора конденсата и убедитесь в том, что вода беспрепятственно стекает.

! ЗАМЕЧАНИЕ ОТНОСИТЕЛЬНО РАСПОЛОЖЕНИЯ ДРЕНАЖНОГО ШЛАНГА

Дренажный шланг должен быть расположен, как показано на **рис. 3.5**.

- ⊘ **НЕ** перегибайте дренажный шланг.
- ⊘ **НЕ** допускайте образования водяной ловушки (сифона).
- ⊘ **НЕ** помещайте конец дренажного шланга в воду или емкость, в которой будет собираться вода.

ЗАКРОЙТЕ ПРОБКЕЙ НЕИСПОЛЬЗУЕМОЕ ДРЕНАЖНОЕ ОТВЕРСТИЕ

Для предотвращения нежелательных утечек закройте неиспользуемое дренажное отверстие прилагаемой резиновой пробкой.

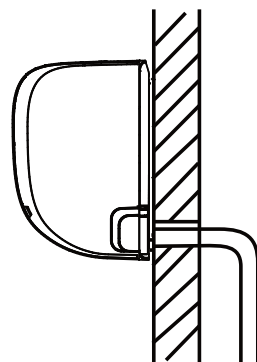
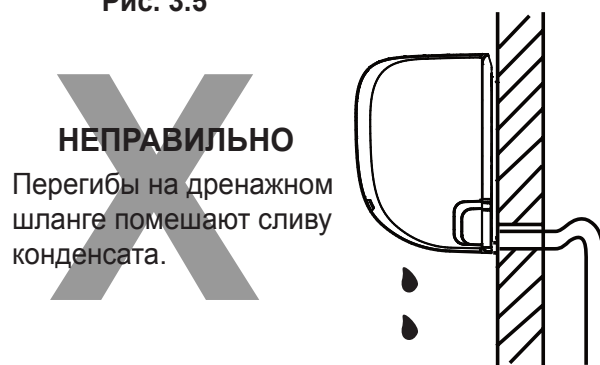


Рис. 3.5

ПРАВИЛЬНО
Чтобы обеспечить свободный слив, убедитесь в том, что на дренажном шланге нет перегибов и вмятин.



НЕПРАВИЛЬНО
Перегибы на дренажном шланге мешают сливу конденсата.

Рис. 3.6



НЕПРАВИЛЬНО
Перегибы на дренажном шланге создадут водяные ловушки.

Рис. 3.7

НЕПРАВИЛЬНО
Не помещайте конец дренажного шланга в воду или емкость, в которой будет собираться вода. Это создаст препятствия сливу воды.

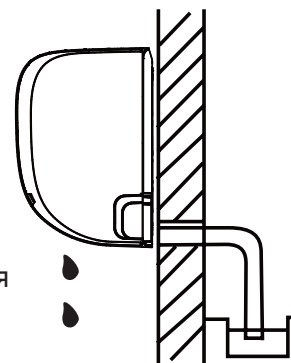


Рис. 3.8

ПРОЧИТЕ ЭТИ ПРАВИЛА ПЕРЕД НАЧАЛОМ ЭЛЕКТРОМОНТАЖНЫХ РАБОТ

1. Электропроводка должна выполняться квалифицированным электриком и соответствовать национальным и местным стандартам.
2. Все электрические соединения должны быть выполнены в соответствии со схемой электрических соединений, расположенной на панелях внутреннего и наружного блоков.
3. В случае возникновения серьезных проблем с обеспечением безопасности электропитания немедленно прекратите работу. Объясните причину заказчику и остановите работы по монтажу блока, пока проблемы с обеспечением безопасности не будут устранены.
4. Напряжение питания должно находиться в пределах 90–110% от номинального. Недостаточная мощность источника электропитания может привести к неполадкам, поражению электрическим током или воспламенению.
5. Если электропитание подключается через стационарную электропроводку, установите устройство защиты от перенапряжения и выключатель питания, рассчитанные на ток, в 1,5 раза превышающий максимальный ток потребления блока.
6. Если электропитание подключается через стационарную электропроводку, установите в цепь электропитания размыкатель или автоматический выключатель, отключающий все фазы питания, при этом расстояние между его разомкнутыми контактами должно составлять не менее 3 мм. Квалифицированный специалист должен использовать разрешенный к применению автоматический выключатель или размыкатель.
7. Подключайте блок только к розетке индивидуальной линии. Запрещается подключать к этой розетке другие электрические приборы.
8. Обязательно должным образом заземлите кондиционер.
9. Все соединения должны выполняться надежно. Неплотные соединения могут вызвать перегрев клемм, что приведет к сбою в работе изделия и может стать причиной воспламенения.
10. Провода не должны прикасаться или прижиматься к трубопроводу хладагента, компрессору или к движущимся частям, расположенным внутри блока.
11. Если блок снабжен вспомогательным электрическим нагревателем, он должен быть установлен на расстоянии не менее 1 метра от легковоспламеняющихся материалов.

ОПАСНО

ПЕРЕД НАЧАЛОМ ЭЛЕКТРОМОНТАЖНЫХ ИЛИ ЭЛЕКТРОТЕХНИЧЕСКИХ РАБОТ ОТКЛЮЧИТЕ СЕТЕВОЕ ПИТАНИЕ.

Шаг 6. Подключить сигнальный кабель

Сигнальный кабель обеспечивает обмен данными между внутренним и наружным блоками. Перед подготовкой к подключению необходимо выбрать правильный диаметр кабеля.

Типы кабелей

- **Силовой кабель для прокладки в помещении** (если применимо): H05VV-F или H05V2V2-F
- **Силовой кабель для прокладки вне помещения:** H07RN-F
- **Сигнальный кабель:** H07RN-F

Минимальные поперечные сечения силового и сигнального кабелей

Номинальный ток потребления (А)	Номинальное поперечное сечение (мм ²)
>3 и ≤6	0,75
> 6 и ≤ 10	1
>10 и ≤16	1,5
>16 и ≤25	2,5
> 25 и ≤ 32	4
>32 и ≤40	6

ВЫБОР ПРАВИЛЬНОГО ДИАМЕТРА КАБЕЛЯ

Диаметр кабеля электропитания, сигнального кабеля, номиналы предохранителя и выключателя определяются максимальным током, потребляемым блоком. Максимальный потребляемый ток указан на табличке, расположенной на боковой панели блока. Для выбора нужных кабелей, предохранителя и выключателя воспользуйтесь данными таблички.

ОБРАТИТЕ ВНИМАНИЕ НА НОМИНАЛЫ ПРЕДОХРАНИТЕЛЯ

На печатной плате кондиционера имеется предохранитель для защиты схемы от перегрузки по току. Печатные платы содержат маркировку номиналов предохранителей, например: T3.15A/250VAC, T5A/250VAC и т.п.

1. Подготовьте кабель для подключения.
 - a. С помощью устройства для зачистки проводов снимите резиновую оболочку с обоих концов сигнального кабеля и откройте приблизительно 40 мм находящихся внутри проводов.

- b. Снимите изоляцию с концов проводов.
- c. С помощью обжимных щипцов обожмите на концах проводов U-образные наконечники.

ОБРАТИТЕ ВНИМАНИЕ НА ФАЗОВЫЙ ПРОВОД

При обжатии проводов следует отличать фазовый провод («L») от остальных проводов.

2. Откройте переднюю панель внутреннего блока.
3. С помощью отвертки откройте крышку электрического щитка, расположенного с правой стороны блока. Это откроет доступ к клеммной колодке.

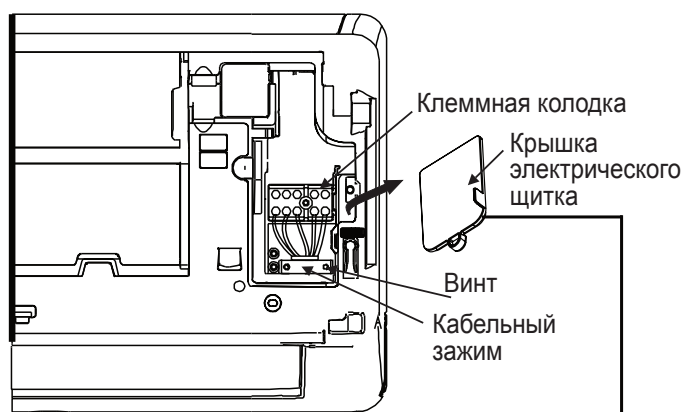


Рис. 3.9

Электрическая схема расположена на внутренней стороне крышки электрического щитка внутреннего блока.

⚠ ОПАСНО

ЭЛЕКТРОПРОВОДКА ДОЛЖНА БЫТЬ ВЫПОЛНЕНА В СТРОГОМ СООТВЕТСТВИИ С ЭЛЕКТРИЧЕСКОЙ СХемой, РАСПОЛОЖЕННОЙ НА ВНУТРЕННЕЙ СТОРОНЕ КРЫШКИ ЭЛЕКТРИЧЕСКОГО ЩИТКА ВНУТРЕННЕГО БЛОКА.

4. Отверните кабельный зажим, расположенный под клеммной колодкой, и отложите его в сторону.
5. Снимите пластмассовую панель, расположенную внизу блока с левой стороны, если смотреть с задней стороны блока.

6. Проложите сигнальный провод через паз, в направлении с задней стороны блока вперед.
7. Глядя с передней стороны блока, совместите цвета проводов с соответствующими метками на клеммной колодке, присоедините U-образные наконечники и надежно закрепите винтом каждый провод к соответствующей клемме.

! ОСТОРОЖНО

НЕ МЕНЯЙТЕ МЕСТАМИ ФАЗОВЫЙ И НУЛЕВОЙ ПРОВОДА

Это опасно и может привести к неисправности кондиционера.

8. Проверьте надежность всех соединений, затем прикрепите сигнальный кабель к блоку кабельным зажимом. Надежно закрепите кабельный зажим винтами.
9. Установите на место крышку электрического щитка на передней стороне блока и пластмассовую панель на заднюю сторону.

! ЗАМЕЧАНИЕ ОТНОСИТЕЛЬНО ЭЛЕКТРОПРОВОДКИ

ПОРЯДОК ПОДКЛЮЧЕНИЯ ЭЛЕКТРОПРОВОДКИ МОЖЕТ НЕСКОЛЬКО ОТЛИЧАТЬСЯ ДЛЯ РАЗНЫХ БЛОКОВ.

Шаг 7. Обвязать трубопроводы и кабели

Прежде чем проложить трубопровод, дренажный шланг и сигнальный кабель через отверстие в стене, необходимо связать их вместе. Это необходимо для экономии места, защиты и теплоизоляции.

1. Обвяжите дренажный шланг, трубы хладагента и сигнальный кабель, как показано на рис. 3.10.

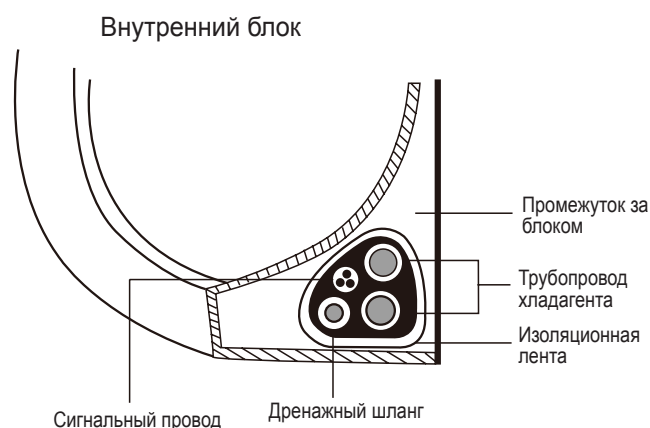


Рис. 3.10

ДРЕНАЖНЫЙ ШЛАНГ ДОЛЖЕН НАХОДИТЬСЯ ВНИЗУ

Убедитесь в том, что дренажный шланг находится в нижней части связки. Если дренажный шланг будет находиться в верхней части связки, это может привести к переполнению дренажного поддона, воспламенению и повреждению за счет воздействия воды.

НЕ СПЛЕТАЙТЕ СИГНАЛЬНЫЙ КАБЕЛЬ С ДРУГИМИ ПРОВОДАМИ

При обвязке не сплетайте и не допускайте переплетения сигнального кабеля с другими проводами.

2. С помощью липкой виниловой ленты прикрепите дренажный шланг снизу к трубам хладагента.
3. С помощью теплоизолирующей ленты плотно обвяжите вместе сигнальный провод, трубы хладагента и дренажный шланг. Повторно проверьте, что комплект связан, как показано на рис. 3.10.

НЕ ОБВЯЗЫВАЙТЕ КОНЦЫ ТРУБОПРОВОДА

Обматывая весь комплект, оставьте концы трубопровода свободными. Доступ к ним необходим для проверки герметичности при завершении монтажа (см. раздел «Проверка электрооборудования и отсутствия утечек» данного руководства).

Шаг 8. Установить внутренний блок

При монтаже нового соединительного трубопровода к наружному блоку выполните следующее.

1. Если трубопроводы хладагента уже проведены через отверстие в стене, перейдите к шагу 4.
2. В противном случае еще раз убедитесь в том, что концы труб хладагента герметично закрыты, чтобы предотвратить проникновение в трубы грязи или посторонних предметов.
3. Аккуратно проведите обвязанный комплект из труб хладагента, дренажного шланга и сигнального провода через отверстие в стене.
4. Закрепите верхнюю часть внутреннего блока за верхний крюк монтажной пластины.
5. Прилагая небольшие усилия с левой и правой сторон блока убедитесь в том, что блок надежно закреплен на монтажной пластине. Блок не должен качаться или сдвигаться.
6. Прикладывая равномерное усилие, потяните вниз за нижнюю половину блока. Продолжайте тянуть блок вниз, пока он не закрепится за крюки, расположенные в нижней части монтажной пластины.
7. Еще раз приложите небольшие усилия с левой и правой сторон блока и убедитесь в том, что блок надежно закреплен на монтажной пластине.

Если трубопровод хладагента уже вмонтирован в стену, выполните следующее.

1. Закрепите верхнюю часть внутреннего блока за верхний крюк монтажной пластины.
2. С помощью скобы или клина подоприте блок, чтобы обеспечить достаточно места для присоединения трубопровода хладагента, сигнального кабеля и дренажного шланга (см. **рис. 3.11**).

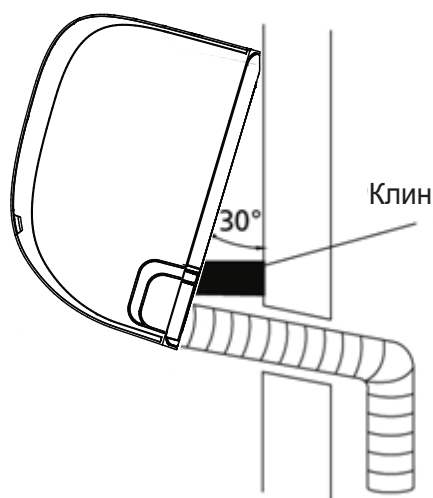
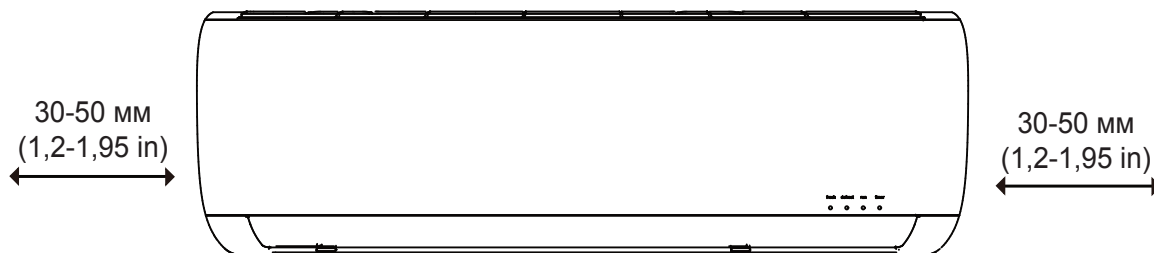


Рис. 3.11

3. Присоедините дренажный шланг и трубопровод хладагента (см. инструкции в разделе **«Подсоединение трубопровода хладагента»** данного руководства).
4. Место соединения трубы должно быть открыто для проведения проверки на отсутствие утечек (см. раздел **«Проверка электрооборудования и отсутствия утечек»** данного руководства).
5. После проверки на отсутствие утечек оберните место соединения теплоизолирующей лентой.
6. Удалите кронштейн или клин, на который опирался блок.
7. Прикладывая равномерное усилие, потяните вниз за нижнюю половину блока. Продолжайте тянуть блок вниз, пока он не закрепится за крюки, расположенные в нижней части монтажной пластины.

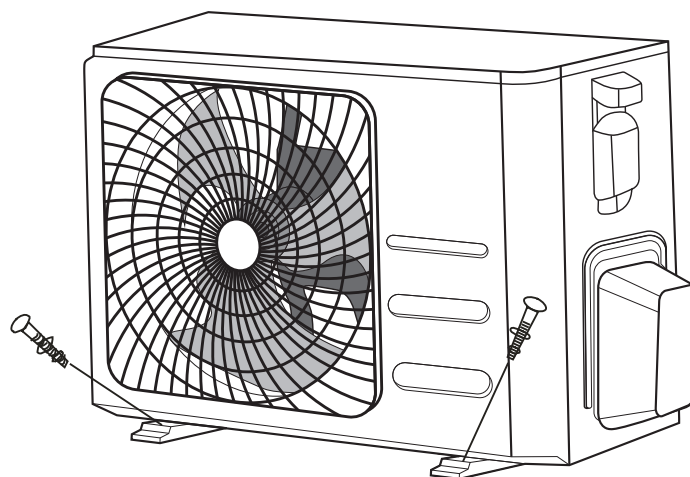
ПОЛОЖЕНИЕ БЛОКА РЕГУЛИРУЕТСЯ

Имейте в виду, что крюки монтажной пластины меньше, чем отверстия в задней части блока. Если места для присоединения встроенных труб к внутреннему блоку недостаточно, блок можно сдвинуть влево или вправо приблизительно на 30–50 мм в зависимости от модели (см. **рис. 3.12**).



Перемещение по горизонтали

Рис. 3.12



Инструкции по монтажу наружного блока

Шаг 1. Выбрать место для установки

Перед монтажом наружного блока следует выбрать для него подходящее место. Ниже приведены условия, выполнение которых позволит подобрать подходящее место.

Место для установки блока должно удовлетворять следующим требованиям.

- Соответствовать всем требованиям по зазорам, показанным на рис. 4-1.
- Обеспечивать хорошую циркуляцию воздуха и вентиляцию.
- Обладать достаточной жесткостью и прочностью, чтобы выдерживать вес блока и не вибрировать.
- Шум при работе блока не должен беспокоить соседей.
- Быть защищенным от длительного воздействия прямого солнечного света и дождя.

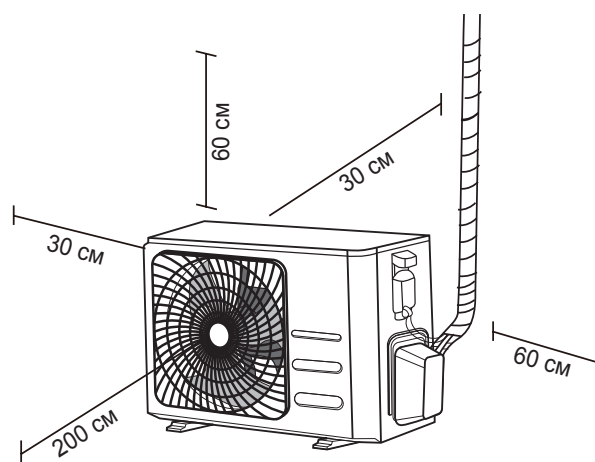


Рис. 4.1

ЗАПРЕЩАЕТСЯ устанавливать блок в следующих местах.

- ⊗ Рядом с препятствиями, которые блокируют входы и выходы воздуха.
- ⊗ Рядом с выходом на тротуары, людные места или там, где шум работающего устройства будет причинять беспокойство окружающим.
- ⊗ Рядом с местами содержания животных или рядом с растениями, которым вреден выходящий горячий воздух.
- ⊗ Возле источников горячих газов.
- ⊗ В местах, подверженных сильному запылению.
- ⊗ В местах с высоким содержанием солей в воздухе.

ПРЕДУПРЕЖДЕНИЯ ОТНОСИТЕЛЬНО ЭКСТРЕМАЛЬНЫХ ПОГОДНЫХ УСЛОВИЙ

Если в месте установки наружного блока дует сильный ветер, устанавливайте блок так, чтобы вентилятор воздуховыпускного отверстия располагался под углом 90° по отношению к направлению ветра. При необходимости установите перед блоком экран для защиты от чрезмерно сильных ветров. См. рис. 4.2 и 4.3 далее.

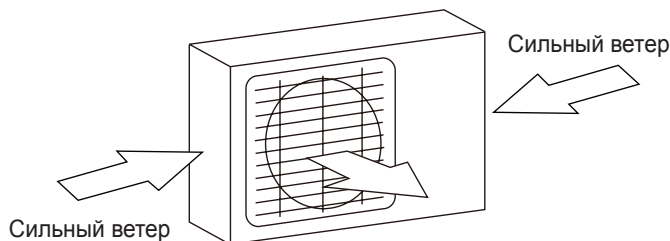


Рис. 4.2

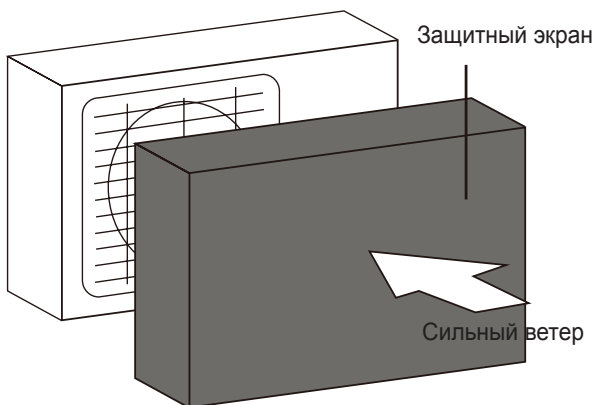


Рис. 4.3

Если блок часто подвержен воздействию сильных дождей или снегопадов, установите над блоком навес для защиты от дождя и снега. Соблюдайте осторожность, чтобы не создать препятствия движению воздуха вокруг блока.

Если блок часто подвержен воздействию воздуха с высоким содержанием солей (у морского побережья), используйте наружный блок с повышенной коррозионной стойкостью.

Шаг 2. Установить дренажный патрубок

Для блоков с тепловым насосом необходим дренажный патрубок. Прежде чем закрепить наружный блок на месте болтами, необходимо установить дренажный патрубок у дна блока. Обратите внимание, что в зависимости от типа наружного блока используются дренажные патрубки двух типов.

Если дренажный патрубок поставляется с резиновым уплотнением (см. рис. 4.4-А), выполните следующие действия.

1. Установите резиновое уплотнение на конец дренажного патрубка, который будет присоединен к наружному блоку.
2. Вставьте дренажный патрубок в отверстие в поддоне блока.
3. Поверните дренажный патрубок на 90°, чтобы он зафиксировался на месте со щелчком в положении, когда он направлен к передней стороне блока.
4. Присоедините удлинитель дренажного шланга (не входит в комплект) к дренажному патрубку, чтобы отводить воду от блока в режиме нагрева.

Если дренажный патрубок поставляется без резинового уплотнения (см. рис. 4.4-В), выполните следующие действия.

1. Вставьте дренажный патрубок в отверстие в поддоне блока. Дренажный патрубок зафиксируется на месте со щелчком.
2. Присоедините удлинитель дренажного шланга (не входит в комплект) к дренажному патрубку, чтобы отводить воду от блока в режиме нагрева.

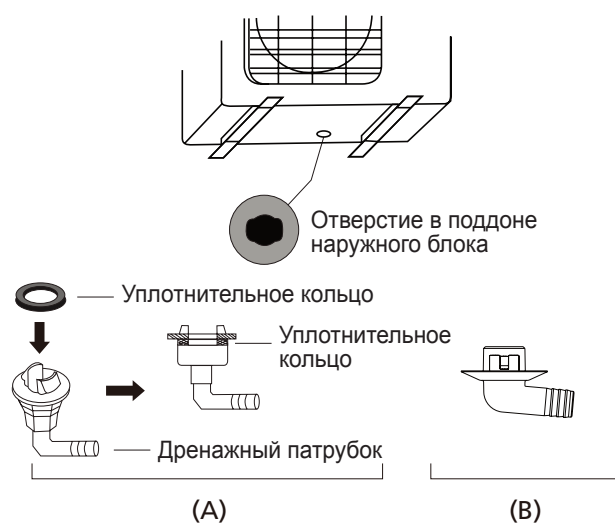


Рис. 4.4

ЭКСПЛУАТАЦИЯ В УСЛОВИЯХ ХОЛОДНОГО КЛИМАТА

В условиях холодного климата дренажный шланг должен быть расположен вертикально, насколько это возможно, чтобы обеспечить быстрый слив воды. Если вода будет стекать слишком медленно, она может замерзнуть в шланге, что приведет к затоплению блока.

Шаг 3. Закрепить наружный блок

Наружный блок можно прикрепить к основанию или к настенному кронштейну.

УСТАНОВОЧНЫЕ РАЗМЕРЫ БЛОКА

Ниже приведен перечень размеров различных наружных блоков и расстояние между монтажными опорами. Подготовьте монтажное основание для блока в соответствии с приведенными ниже размерами.

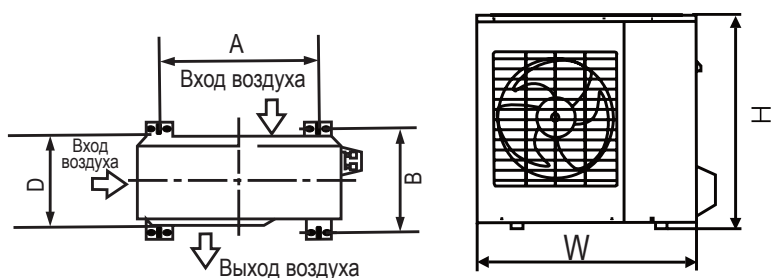


Рис. 4.5

Габариты наружного блока (мм)	Установочные размеры	
	Расстояние А (мм)	Расстояние В (мм)
Ш x В x Г		
681x434x285	460	292
700x550x270	450	260
780x540x250	549	276
845x700x320	560	335
810x558x310	549	325
700x550x275	450	260
770x555x300	487	298
800x554x333	514	340
845x702x363	540	350
900x860x315	590	333
945x810x395	640	405
946x810x420	673	403
946x810x410	673	403

Для установки блока на основании или на бетонной монтажной платформе выполните следующие действия.

1. Отметьте положение четырех анкерных болтов на основе размеров, приведенных в таблице установочных размеров блоков.
2. Просверлите отверстия для анкерных болтов.
3. Очистите отверстия от бетонной пыли.
4. Наверните гайку на конец каждого анкерного болта.
5. Забейте анкерные болты в просверленные отверстия.

6. Отверните гайки с анкерных болтов и установите наружный блок на болты.
7. Наденьте шайбы на все анкерные болты, затем наверните гайки.
8. С помощью ключа затяните гайки до упора.



ОПАСНО

ПРИ СВЕРЛЕНИИ БЕТОНА РЕКОМЕНДУЕТСЯ ИСПОЛЬЗОВАТЬ ЗАЩИТНЫЕ ОЧКИ.

Для установки блока на настенный кронштейн выполните следующие действия.

ОСТОРОЖНО

Перед монтажом настенного блока убедитесь в том, что стена выполнена из кирпича, бетона или аналогичного прочного материала. **Стена должна быть способна выдержать вес, не менее чем в четыре раза превосходящий вес блока.**

1. Отметьте положение отверстий кронштейна на основе размеров, приведенных в таблице установочных размеров блоков.
2. Просверлите отверстия для анкерных болтов.
3. Очистите отверстия от пыли и мусора.
4. Наденьте шайбу и наверните гайку на конец каждого анкерного болта.
5. Вверните анкерные болты в отверстия монтажных кронштейнов, установите монтажные кронштейны на место и забейте анкерные болты в стену.
6. Убедитесь в том, что монтажные кронштейны расположены горизонтально.
7. Осторожно поднимите блок и поместите монтажные опоры блока на кронштейны.
8. Надежно прикрепите блок к кронштейнам болтами.

СНИЖЕНИЕ ВИБРАЦИИ НАСТЕННОГО БЛОКА

Если это допустимо, настенный блок можно смонтировать с резиновыми прокладками для снижения вибрации и шума.

Шаг 4. Подключить сигнальный и силовой кабели

Клеммная колодка наружного блока защищена крышкой электрического щитка, расположенной на боковой стенке блока. На внутренней стороне крышки электрического щитка напечатана подробная электрическая схема.



ПРОЧТИТЕ ЭТИ ПРАВИЛА ПЕРЕД НАЧАЛОМ ЭЛЕКТРОМОНТАЖНЫХ РАБОТ

1. Электропроводка должна выполняться квалифицированным электриком и соответствовать национальным и местным стандартам.
2. Все электрические соединения должны быть выполнены в соответствии со схемой электрических соединений, расположенной на боковых панелях внутреннего и наружного блоков.
3. В случае возникновения серьезных проблем с обеспечением безопасности электропитания немедленно прекратите работу. Объясните причину заказчику и остановите работы по монтажу блока, пока проблемы с обеспечением безопасности не будут устранены.
4. Напряжение питания должно находиться в пределах 90–110% от номинального. Недостаточная мощность электропитания может привести к поражению электрическим током или воспламенению.
5. Если электропитание подключается через стационарную электропроводку, установите устройство защиты от перенапряжения и выключатель питания, рассчитанные на ток, в 1,5 раза превышающий максимальный ток потребления блока.
6. Если электропитание подключается через стационарную электропроводку, установите в цепь электропитания размыкатель или автоматический выключатель, отключающий все фазы питания, при этом расстояние между его разомкнутыми контактами должно составлять не менее 3 мм. Квалифицированный специалист должен использовать разрешенный к применению автоматический выключатель или размыкатель.
7. Подключайте блок только к розетке индивидуальной линии. Запрещается подключать к этой розетке другие электрические приборы.
8. Обязательно должным образом заземлите кондиционер.
9. Все соединения должны выполняться надежно. Неплотные соединения могут вызвать перегрев клемм, что приведет к сбою в работе изделия и может стать причиной воспламенения.
10. Провода не должны прикасаться или прижиматься к трубопроводу хладагента, компрессору или к движущимся частям, расположенным внутри блока.
11. Если блок снабжен вспомогательным электрическим нагревателем, он должен быть установлен на расстоянии не менее 1 метра от легковоспламеняющихся материалов.

ОПАСНО

ПЕРЕД НАЧАЛОМ ЭЛЕКТРОМОНТАЖНЫХ ИЛИ ЭЛЕКТРОТЕХНИЧЕСКИХ РАБОТ ОТКЛЮЧИТЕ СЕТЕВОЕ ПИТАНИЕ.

1. Подготовьте кабель для подключения.

ИСПОЛЬЗУЙТЕ СООТВЕТСТВУЮЩИЙ КАБЕЛЬ

- Силовой кабель для прокладки в помещении (если применимо): H05VV-F или H05V2V2-F
- Силовой кабель для прокладки вне помещения: H07RN-F
- Сигнальный кабель: H07RN-F

Минимальные поперечные сечения силового и сигнального кабелей

Другие регионы

Номинальный ток потребления (А)	Номинальное поперечное сечение (мм ²)
>3 и ≤6	0,75
> 6 и ≤ 10	1
>10 и ≤16	1,5
>16 и ≤25	2,5
>25 и < 32	4
>32 и ≤40	6

- а. С помощью устройства для зачистки проводов снимите резиновую оболочку с обоих концов сигнального кабеля и откройте приблизительно 40 мм находящихся внутри проводов.
- б. Снимите изоляцию с концов проводов.
- в. С помощью обжимных щипцов обожмите на концах проводов U-образные наконечники.

ОБРАТИТЕ ВНИМАНИЕ НА ФАЗОВЫЙ ПРОВОД

При обжатии проводов следует отличать фазовый провод («L») от остальных проводов.

ОПАСНО

ЭЛЕКТРОПРОВОДКА ДОЛЖНА БЫТЬ ВЫПОЛНЕНА В СТРОГОМ СООТВЕТСТВИИ С ЭЛЕКТРИЧЕСКОЙ СХЕМОЙ, РАСПОЛОЖЕННОЙ НА ВНУТРЕННЕЙ СТОРОНЕ КРЫШКИ ЭЛЕКТРИЧЕСКОГО ЩИТКА НАРУЖНОГО БЛОКА.

2. Отверните винты на крышке электрического щитка и снимите крышку.
3. Отверните кабельный зажим, расположенный под клеммной колодкой, и отложите его в сторону.
4. Совместите цвета проводов / этикетки с метками на клеммной колодке и надежно прикрепите винтом U-образный наконечник каждого провода к соответствующей клемме.
5. Проверьте надежность каждого соединения, затем оберните провода вокруг, чтобы предотвратить попадание дождевой воды на клеммную колодку.
6. Прикрепите кабель к блоку кабельным зажимом. Надежно закрепите кабельный зажим винтами.
7. Изолируйте неиспользуемые провода поливинилхлоридной изоляционной лентой. Они не должны соприкасаться с металлическими или токопроводящими частями.
8. Установите на место крышку электрического щитка на боковой стороне блока и закрепите ее винтами.

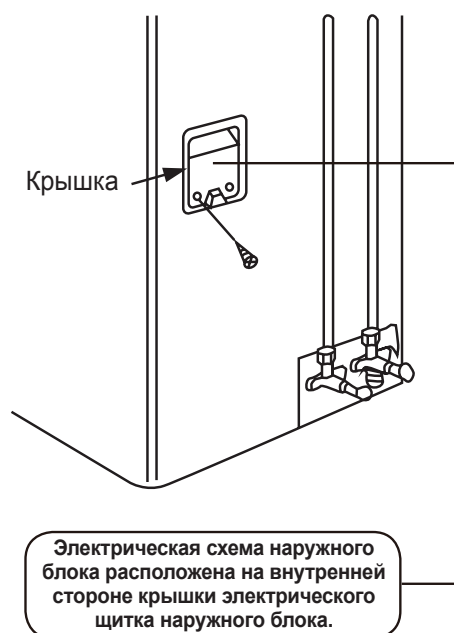
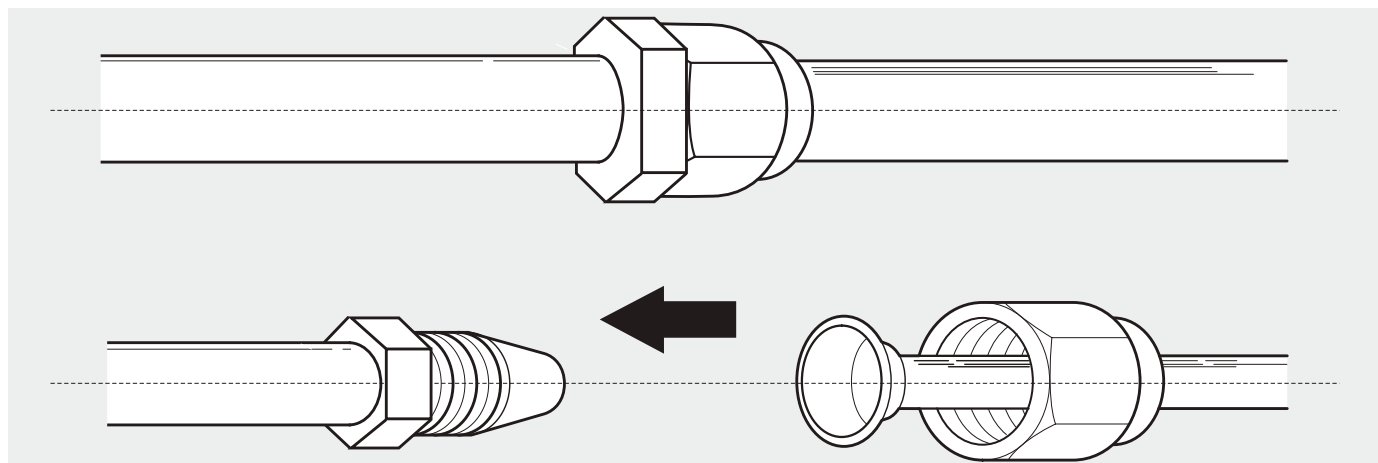


Рис. 4.6

Подсоединение трубопровода хладагента

6



Замечание относительно длины трубопровода

Длина трубопровода хладагента влияет на характеристики и энергоэффективность блока. Номинальная эффективность проверена с блоками с длиной трубы 5 метров. Для снижения вибрации и избыточного шума минимальная длина трубы должна составлять 3 метра. См. таблицу ниже, где указана максимальная длина и перепад высот трубопровода

Подсоединение
трубопровода хладагента

Максимальная длина и перепад высот трубопровода хладагента для различных моделей

Модель	Производительность (БТЕ/ч)	Макс. длина (м)	Макс. перепад высот (м)
Инверторная сплит-система с хладагентом R410A	< 15 000	25	10
	≥ 15 000 и < 24 000	30	20
	≥ 24 000 и < 36 000	50	25
Сплит-система с фиксированной частотой вращения компрессора с хладагентом R410A	< 18 000	20	8
	≥ 18 000 и < 36 000	25	10

Инструкции по соединению трубопровода хладагента

Шаг 1. Отрезать трубы

При подготовке труб хладагента особое внимание уделяйте правильной резке и развальцовке. Это обеспечит эффективную работу и сведет к минимуму необходимость последующего технического обслуживания.

1. Измерьте расстояние между внутренним и наружным блоками.

- С помощью трубореза отрежьте трубу несколько большей длины, чем измеренное расстояние.
- Труба должна быть отрезана строго под углом 90°. Примеры неправильно отрезанных труб показаны на рис. 5.1.

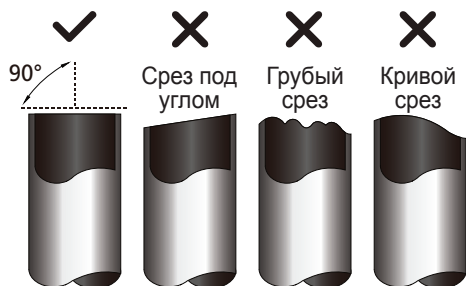


Рис. 5.1

НЕ ДЕФОРМИРУЙТЕ ТРУБУ ВО ВРЕМЯ РЕЗКИ!

Соблюдайте особую осторожность, чтобы не повредить, не деформировать и не смять трубу во время резки. Деформация значительно снизит тепловые характеристики кондиционера.

Шаг 2. Зачистить края

Заусенцы могут нарушить уплотнение соединения трубопровода хладагента. Их необходимо полностью удалить.

- Удерживайте трубу наклоненной вниз, чтобы предотвратить попадание заусенцев внутрь.
- С помощью развертки или инструмента для снятия заусенцев удалите все заусенцы с места разреза трубы.

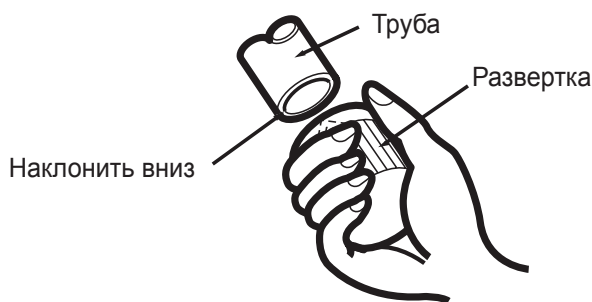


Рис. 5.2

Шаг 3. Развальцевать концы трубы

Правильная развальцовка имеет большое значение для герметичного уплотнения.

- После удаления заусенцев с места разреза трубы герметично закройте концы поливинилхлоридной лентой, чтобы предотвратить попадание в трубу посторонних материалов.

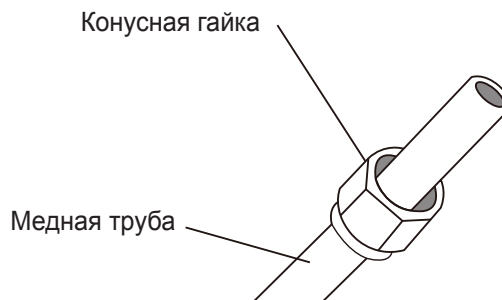


Рис. 5.3

- Поместите трубу в теплоизоляционный материал.
- Наденьте конусные гайки на оба конца трубы. Гайки должны быть ориентированы в правильном направлении, поскольку после развальцовки гайки нельзя будет надеть или изменить их ориентацию (см. рис. 5.3).
- Снимите поливинилхлоридную ленту с концов трубы, когда будете готовы выполнить развальцовку.
- Зажмите форму для развальцовки на конце трубы. Конец трубы должен выступать за край формы для развальцовки согласно размерам, указанным в следующей таблице.

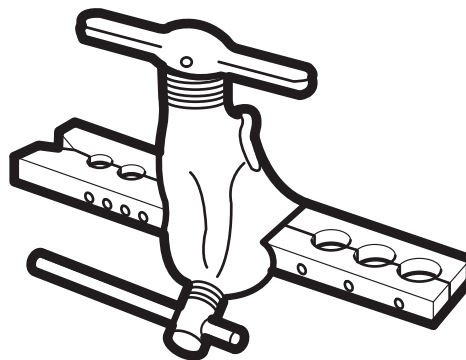


Рис. 5.4

ДЛИНА ВЫСТУПАЮЩЕГО ЗА ФОРМУ ДЛЯ РАЗВАЛЬЦОВКИ КОНЦА ТРУБЫ

Наружный диаметр трубы (мм)	А (мм)	
	Мин.	Макс.
Ø 6,35 (Ø 0,25«)	0,7	1,3
Ø 9,52 (Ø 0,25«)	1,0	1,6
Ø 12,7 (Ø 0,5«)	1,0	1,8
Ø 16 (Ø 0,63«)	2,0	2,2
Ø 19 (Ø 0,75«)	2,0	2,4

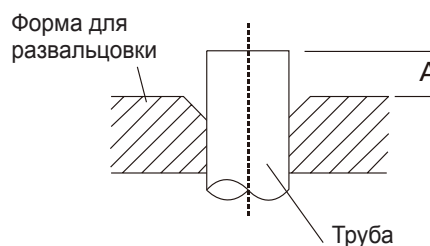


Рис. 5.5

6. Установите инструмент для развальцовки на форму.
7. Поворачивайте рукоятку инструмента для развальцовки по часовой стрелке, пока труба не будет полностью развальцована.
8. Снимите инструмент для развальцовки и форму для развальцовки, затем осмотрите конец трубы и убедитесь в отсутствии трещин и ровности развальцованного участка.

Шаг 4. Соединить трубы

Соблюдайте осторожность при соединении труб хладагента, не прикладывайте чрезмерный крутящий момент и не допускайте деформации трубопровода. Сначала подсоедините трубопровод к внутреннему блоку, а затем к наружному.

МИНИМАЛЬНЫЙ РАДИУС ИЗГИБА

Минимальный радиус изгиба трубопровода хладагента составляет 10 см (см. рис. 5.6).

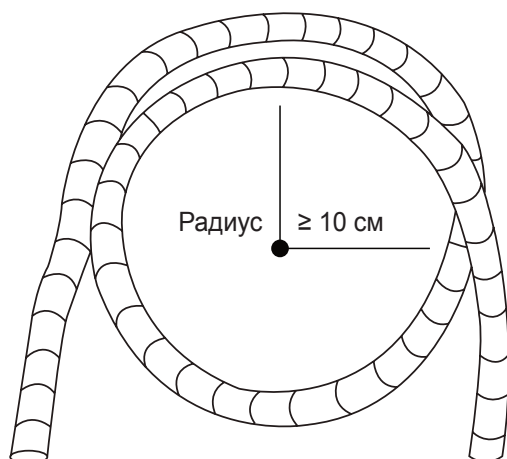


Рис. 5.6

Инструкции по присоединению трубопровода к внутреннему блоку

1. Совместите центральные оси двух соединяемых труб (см. рис. 5.7).

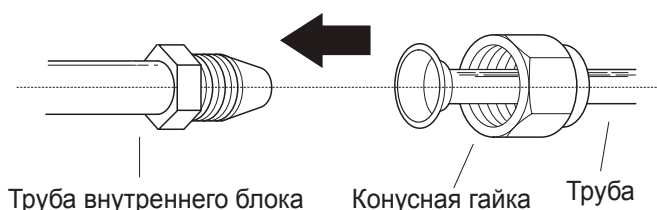


Рис. 5.7

2. Затяните конусную гайку вручную до упора.
3. Захватите ключом гайку на патрубке блока.
4. Надежно удерживая гайку на патрубке блока, динамометрическим ключом затяните конусную гайку с моментом затяжки, указанным в следующей таблице. Слегка ослабьте конусную гайку, затем затяните снова.

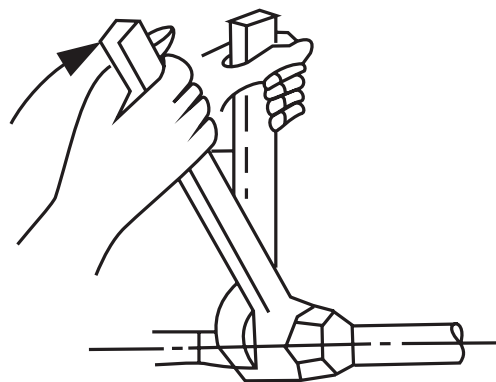


Рис. 5.8

МОМЕНТЫ ЗАТЯЖКИ

Наружный диаметр трубы (мм)	Момент затяжки (Н·см)	Дополнительный момент затяжки (Н·см)
Ø 6,35 (Ø 0,25«)	1500	1600
Ø 9,52 (Ø 0,375«)	2500	2600
Ø 12,7 (Ø 0,5«)	3500	3600
Ø 16 (Ø 0,63«)	4500	4700
Ø 19 (Ø 0,75«)	6500	6700

! НЕ ПРИКЛАДЫВАЙТЕ ЧРЕЗМЕРНЫХ УСИЛИЙ ПРИ ЗАТЯЖКЕ

Чрезмерное усилие может привести к разрушению гайки или повреждению трубопровода хладагента. Не превышайте моменты затяжки, указанные в приведенной выше таблице.

Инструкции по присоединению трубопровода к наружном блоку

1. Отверните крышку вентиля, расположенную сбоку наружного блока (см. **рис. 5.9**).

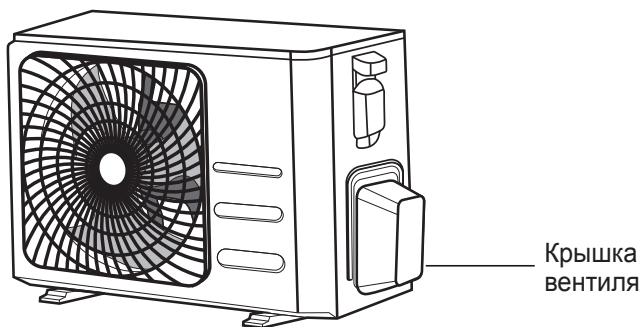


Рис. 5.9

2. Снимите защитные колпачки с концов вентиля.
3. Совместите развальцованные трубы с каждым вентиляем и затяните конусную гайку от руки до упора.
4. Захватите ключом корпус вентиля. Не захватывайте ключом гайку, которая уплотняет сервисный вентиль (см. **рис. 5.10**).

УДЕРЖИВАЙТЕ КОРПУС ВЕНТИЛЯ КЛЮЧОМ

Если конусную гайку затягивать слишком сильно, могут отломиться другие детали вентиля.

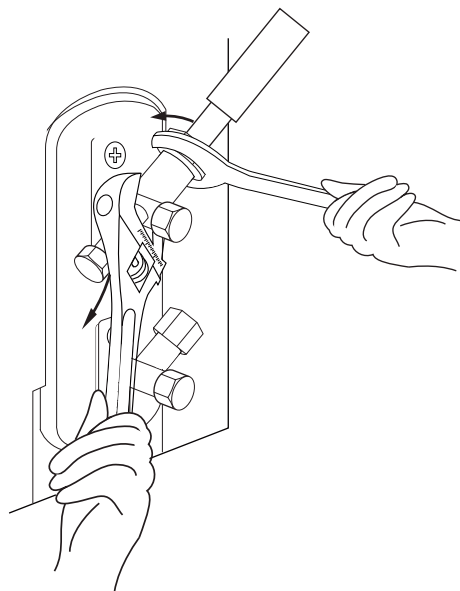
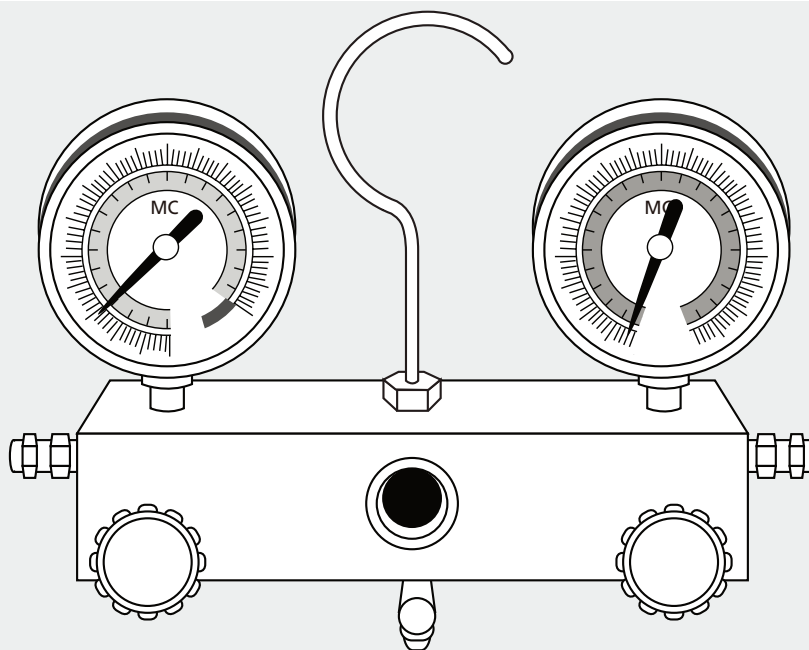


Рис. 5.10

5. Пользуйтесь динамометрическим ключом. Удерживая корпус вентиля, затяните конусную гайку с рекомендованным моментом.
6. Слегка ослабьте конусную гайку, затем затяните снова.
7. Повторите действия пунктов 3–6 применительно к остальным трубам.



Подготовка и меры предосторожности

Наличие воздуха и других посторонних веществ в холодильном контуре может вызвать резкий рост давления, что может привести к повреждению кондиционера, снижению эффективности и стать причиной травм. С помощью вакуумного насоса и манометрического коллектора откачайте холодильный контур и удалите из системы неконденсирующиеся газы и влагу. Откачку следует выполнять после первоначального монтажа и при перемещении блока.

ПЕРЕД НАЧАЛОМ ОТКАЧКИ

- ☑ Убедитесь, что трубы высокого и низкого давления правильно подсоединены к наружному и внутреннему блокам сплит-системы — в соответствии с разделом «Подсоединение трубопровода хладагента» данного руководства.
- ☑ Убедитесь в правильности выполнения электропроводки.

Инструкции по удалению воздуха

Перед использованием манометрического коллектора и вакуумного насоса прочтите соответствующие инструкции по эксплуатации, чтобы ознакомиться с правильным порядком их применения.

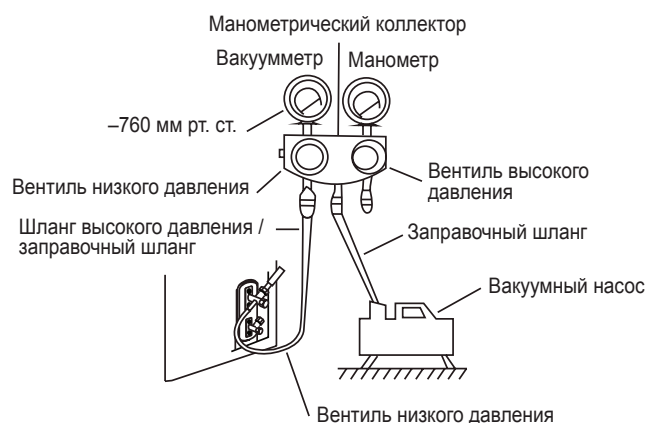


Рис. 6.1

1. Присоедините заправочный шланг манометрического коллектора к сервисному порту вентиля низкого давления наружного блока.
2. Соедините еще одним заправочным шлангом манометрический коллектор и вакуумный насос.

3. Откройте вентиль низкого давления на манометрическом коллекторе. Вентиль высокого давления должен быть закрыт.
4. Включите вакуумный насос и откачайте воздух из системы.
5. Дайте вакуумному насосу поработать не менее 15 минут или до тех пор, пока вакуумметр не покажет значение -760 мм рт. ст. (-105 кПа).
6. Закройте вентиль низкого давления распределителя и выключите вакуумный насос.
7. Подождите 5 минут и убедитесь в том, что давление в системе не меняется.
8. Если давление в системе изменилось, см. информацию по проверке отсутствия утечек в разделе «Проверка отсутствия утечек газа». Если давление в системе не изменилось, отверните колпачок вентиля высокого давления.
9. Вставьте шестигранный ключ в вентиль высокого давления, затем откройте вентиль, повернув ключ на $1/4$ оборота против часовой стрелки. Слушайте, как газ выходит из системы, затем через 5 секунд закройте вентиль.
10. Следите за показаниями манометра в течение одной минуты и убедитесь в том, что давление в системе не меняется. Манометр должен показывать давление несколько выше атмосферного.

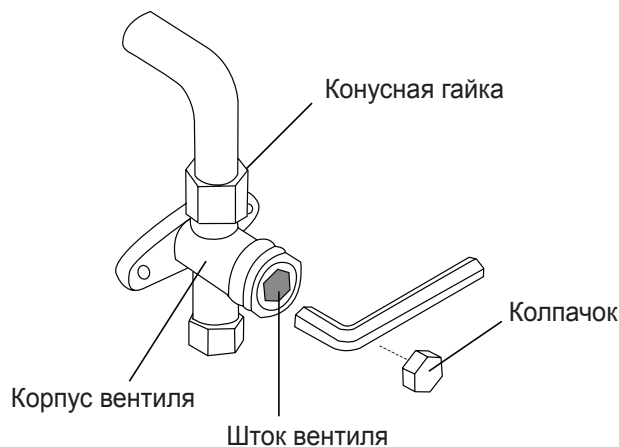


Рис. 6.2

11. Отсоедините заправочный шланг от сервисного порта.
12. С помощью шестигранного ключа полностью откройте клапаны высокого и низкого давления.
13. Затяните колпачки всех трех вентилях (сервисного порта, высокого давления и низкого давления) от руки. При необходимости затем можно затянуть их динамометрическим ключом.

ШТОКИ ВЕНТИЛЕЙ ОТКРЫВАЙТЕ ОСТОРОЖНО

При открытии штоков вентилях поворачивайте шестигранный ключ, пока шток не достигнет до упора. Не пытайтесь с усилием открывать вентиль дальше.

Замечания относительно заправки дополнительного количества хладагента

В зависимости от длины труб, некоторые системы требуют дополнительной заправки хладагента. Стандартная длина труб варьируется в зависимости от местных нормативов. В большинстве регионов стандартная длина трубы принята равной 5 м. Расчет дополнительного количества хладагента выполняется по следующей формуле:

ДОПОЛНИТЕЛЬНОЕ КОЛИЧЕСТВО ХЛАДАГЕНТА В ЗАВИСИМОСТИ ОТ ДЛИНЫ ТРУБЫ

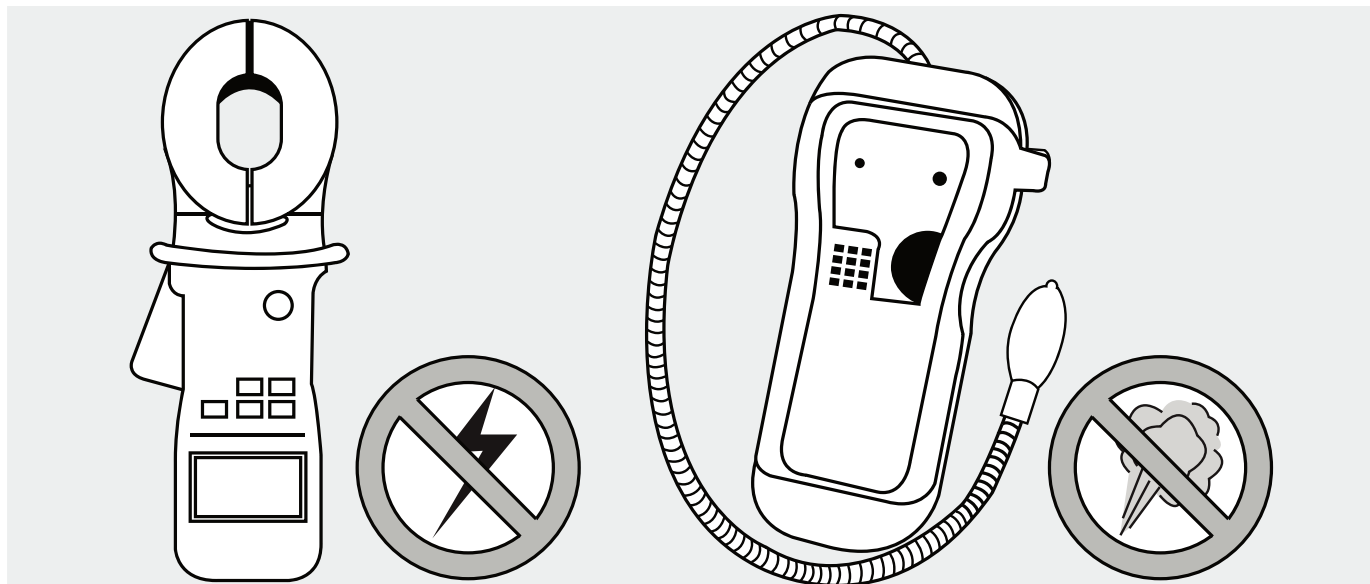
Длина соединительной трубы (м)	Способ вакуумирования	Дополнительное количество хладагента	
\leq стандартной длины трубы	Вакуумный насос	не требуется	
$>$ стандартной длины трубы	Вакуумный насос	Жидкостная труба: $\varnothing 6,35$ ($\varnothing 0,25$) Хладагент R410A, модели с инверторной технологией: (длина трубы - стандартная длина) $\times 15$ г/м Хладагент R410A, модели с фиксированной частотой компрессора (длина трубы - стандартная длина) $\times 15$ г/м	Жидкостная труба: $\varnothing 9,52$ ($\varnothing 0,375$) Хладагент R410A, модели с инверторной технологией: (длина трубы - стандартная длина) $\times 30$ г/м Хладагент R410A, модели с фиксированной частотой компрессора (длина трубы - стандартная длина) $\times 30$ г/м

ОСТОРОЖНО

НЕ СМЕШИВАЙТЕ различные хладагенты.

Проверка электрооборудования и отсутствия утечек газа

8



Проверка электробезопасности

После монтажа убедитесь в том, что электропроводка выполнена в соответствии с местными и государственными нормами и согласно данной инструкции по монтажу.

ДЕЙСТВИЯ ПЕРЕД ТЕСТОВЫМ ЗАПУСКОМ

Проверьте надежность заземления

Осмотрите цепи заземления и измерьте сопротивление заземления соответствующим прибором. Сопротивление заземления не должно превышать 0,1 Ом.

ДЕЙСТВИЯ ВО ВРЕМЯ ТЕСТОВОГО ЗАПУСКА

Проверьте систему на отсутствие утечки тока. Во время **тестового запуска** проведите тщательную проверку отсутствия утечек с помощью мультиметра и электрического зонда или аналогичного прибора.

При обнаружении утечки немедленно выключите блок и обратитесь к квалифицированному электрику для нахождения и устранения причины утечки.

ОПАСНО! РИСК ПОРАЖЕНИЯ ЭЛЕКТРИЧЕСКИМ ТОКОМ

ЭЛЕКТРОПРОВОДКА ДОЛЖНА ВЫПОЛНЯТЬСЯ КВАЛИФИЦИРОВАННЫМ ЭЛЕКТРИКОМ И СООТВЕТСТВОВАТЬ НАЦИОНАЛЬНЫМ И МЕСТНЫМ СТАНДАРТАМ.

Проверка отсутствия утечки газа

Для проверки утечки газа используются два метода.

Метод с применением мыла и воды

С помощью мягкой кисти нанесите раствор мыла или жидкого моющего средства на все соединения трубопровода наружного и внутреннего блоков. Наличие пузырьков указывает на утечку.

Проверка с помощью течеискателя

Инструкции по правильному использованию течеискателя приведены в руководстве по эксплуатации прибора.

ДЕЙСТВИЯ ПОСЛЕ ПРОВЕРКИ ОТСУТСТВИЯ УТЕЧЕК ГАЗА

После завершения проверки отсутствия утечек во всех соединениях труб установите на место крышку вентиля наружного блока.

Действия перед тестовым запуском

Тестовой запуск следует проводить только после выполнения следующих действий.

- **Проверка электробезопасности.**
Убедитесь в безопасности и правильности функционирования электрической системы.
- **Проверка отсутствия утечек газа.** Проверьте все соединения с конусными гайками и убедитесь в отсутствии утечек в системе.
- Убедитесь в том, что газовый и жидкостный вентили (высокого и низкого давления) полностью открыты.

Инструкции по тестовому запуску

Тестовой запуск необходимо проводить в течение не менее 30 минут.

1. Подключите электропитание к блоку.
2. Для включения кондиционера нажмите кнопку **ON/OFF** на ПДУ.
3. Нажимайте кнопку **MODE** [Режим], чтобы последовательно выбрать следующие функции:
 - **COOL** [Охлаждение]. Выберите минимально возможную температуру;
 - **HEAT** [Нагрев]. Выберите максимально возможную температуру.
4. Дайте кондиционеру поработать в каждом режиме в течение 5 минут и проверьте следующее.

Перечень необходимых проверок	Проверка пройдена/не пройдена	
Электрические утечки отсутствуют		
Блок заземлен должным образом		
Все электрические клеммы закрыты должным образом		
Внутренний и наружный блоки надежно закреплены		
Утечки в соединениях труб отсутствуют	Наружный блок (2):	Внутренний блок (2):
Вода из дренажного шланга стекает должным образом		
Все трубы должным образом изолированы		
Блок в режиме COOL [Охлаждение] работает должным образом		
Блок в режиме HEAT [Нагрев] работает должным образом		
Жалюзи внутреннего блока перемещаются должным образом		
Внутренний блок отвечает на команды пульта ДУ		

ПОВТОРНАЯ ПРОВЕРКА СОЕДИНЕНИЙ ТРУБ

Во время работы давление в холодильном контуре возрастает. Это может привести к появлению течей, которых не было при первичной проверке герметичности. Во время тестового запуска еще раз проверьте отсутствие утечек во всех соединениях трубопровода хладагента. См. инструкции в разделе «Проверка на отсутствие утечек».

5. После успешного завершения тестового запуска и успешного прохождения всех проверок, указанных в «Перечне необходимых проверок», выполните следующее.
 - a. С помощью пульта ДУ восстановите нормальную рабочую температуру для блока.
 - b. Оберните теплоизолирующей лентой соединения трубопровода хладагента, которые были оставлены открытыми при монтаже внутреннего блока.

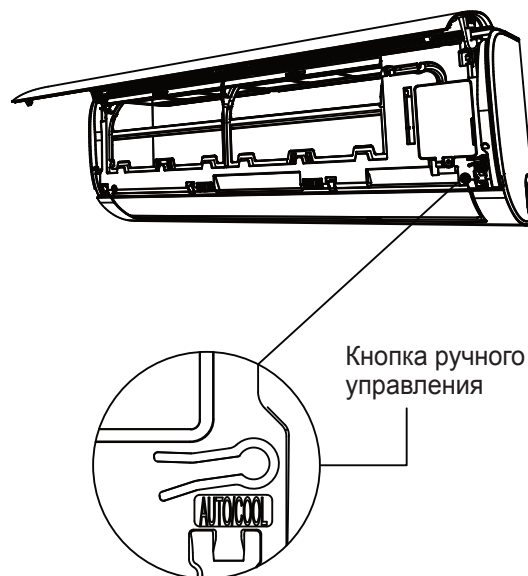


Рис. 8.1

ЕСЛИ TEMПЕРАТУРА ОКРУЖАЮЩЕЙ СРЕДЫ НИЖЕ 17 °C

При температуре окружающего воздуха ниже 17 °C включить режим COOL с пульта ДУ невозможно. В этом случае для проверки работы кондиционера в режиме COOL можно воспользоваться кнопкой **MANUAL CONTROL** [Ручное управление].

1. Поднимайте переднюю панель внутреннего блока, пока она не зафиксируется на месте со щелчком.
2. Кнопка **MANUAL CONTROL** [Ручное управление] расположена с правой стороны блока. Чтобы перейти в режим COOL, нажмите кнопку 2 раза (см. **рис. 8.1**).
3. Выполните тестовой запуск обычным образом.