



Бак-водонагреватель

Tronic 6000 T

ES 035/050/080/100/120/150 5 ...



BOSCH

Технический паспорт и инструкция по монтажу и эксплуатации

Содержание

1	Пояснения условных обозначений и указаний по безопасности	3	8.1.2	Проверка предохранительного клапана	12
1.1	Пояснения условных обозначений	3	8.1.3	Предохранительный клапан	12
1.2	Правила техники безопасности	3	8.1.4	Техническое обслуживание и ремонт	13
2	Технические характеристики и размеры	4	8.2	Регулярное техническое обслуживание	13
2.1	Применение по назначению	4	8.2.1	Проверка работоспособности	13
2.2	Декларация о соответствии	4	8.2.2	Магнийевый анод	13
2.3	Обзор типов	5	8.2.3	Регулярная термическая дезинфекция	13
2.4	Описание бака-водонагревателя	5	8.2.4	Длительное неиспользование бака (дольше 3 месяцев)	14
2.5	Защита от коррозии	5	8.3	Защитный термостат	14
2.6	Комплектующие	5	8.4	После выполнения работ по техническому обслуживанию	14
2.7	Технические характеристики	5	9	Неисправности	15
2.8	Размеры	6	9.1	Неисправности/причина/устранение	15
2.9	Конструкция бака	7			
2.10	Схема электрических соединений	7			
3	Инструкция	7			
4	Транспортировка	7			
4.1	Транспортировка, хранение, утилизация	7			
5	Монтаж	7			
5.1	Важные указания	7			
5.2	Выбор места монтажа	8			
5.3	Крепление к стене	8			
5.4	Подключение воды	9			
5.5	Электрический монтаж	10			
5.6	Пуск оборудования	11			
6	Эксплуатация	11			
6.1	Включение/выключение оборудования	11			
6.2	Регулировка температуры горячей воды	11			
6.3	Слив воды из бака	12			
7	Защита окружающей среды/вторичная переработка	12			
8	Техническое обслуживание/контрольные осмотры	12			
8.1	Информация для потребителей	12			
8.1.1	Чистка	12			

1 Пояснения условных обозначений и указания по безопасности

1.1 Пояснения условных обозначений

Предупреждения



Предупреждения обозначены в тексте выделительным знаком в треугольнике. Выделенные слова в начале предупреждения обозначают вид и степень тяжести последствий, наступающих в случае неприятия мер безопасности.

Следующие слова определены и могут применяться в этом документе:

- **УВЕДОМЛЕНИЕ** означает, что возможно повреждение оборудования.
- **ВНИМАНИЕ** означает, что возможны травмы лёгкой и средней тяжести.
- **ОСТОРОЖНО** означает возможность получения тяжёлых, вплоть до опасных для жизни травм.
- **ОПАСНО** означает получение тяжёлых, вплоть до опасных для жизни травм.

Важная информация



Важная информация без каких-либо опасностей для человека и оборудования обозначается приведённым здесь знаком.

Другие знаки

Условное обозначение	Пояснение
▶	Действие
→	Ссылка на другое место в инструкции
•	Перечисление/список
–	Перечисление/список (2-ой уровень)

Таб. 1

1.2 Правила техники безопасности

Монтаж

- ▶ Монтаж разрешается выполнять только специалистам, имеющим допуск к выполнению таких работ.
- ▶ Монтаж бака и/или дополнительного электрического оборудования должен соответствовать стандарту IEC 60364-7-701.

- ▶ Установите бак в защищённом от холода помещении.
- ▶ Перед подключением к электросети выполните гидравлические подключения и проверьте герметичность системы.
- ▶ Перед монтажом отсоедините бак от электросети.

Монтаж, переналадка

- ▶ Монтаж и переналадку бака разрешается выполнять только специалистам, имеющим разрешение на выполнение таких работ.
- ▶ Никогда не перекрывайте слив предохранительного клапана.
- ▶ При нагреве вода может вылетать из слива предохранительного клапана.

Техническое обслуживание

- ▶ Техническое обслуживание разрешается выполнять только специалистам, имеющим допуск к выполнению таких работ.
- ▶ Перед выполнением любых работ по техническому обслуживанию отсоедините бак от электросети.
- ▶ Потребитель несёт ответственность за безопасный и экологичный монтаж и техническое обслуживание.
- ▶ Применяйте только оригинальные запчасти.
- ▶ Если сетевой провод повреждён, то заменить его разрешается только специалистам сервисной службы изготовителя или лицам соответствующей квалификации, чтобы не подвергать потребителей опасности.

Передача потребителю

При передаче оборудования проинструктируйте владельца о правилах обслуживания и условиях эксплуатации отопительной системы.

- ▶ Объясните основные принципы обслуживания, при этом обратите особое внимание на действия, влияющие на безопасность.
- ▶ Укажите на то, что переделку или ремонт оборудования разрешается выполнять только с сотрудниками сервисного предприятия, имеющим разрешение на выполнение таких работ.
- ▶ Укажите на необходимость проведения контрольных осмотров и технического обслуживания для безопасной и экологичной эксплуатации оборудования.
- ▶ Передайте владельцу для хранения инструкции по монтажу и техническому обслуживанию.

Безопасность электрических приборов, используемых в быту и в других подобных целях

Для предотвращения опасностей, исходящих от электрических приборов, в соответствии с EN 60335-1 действуют следующие положения:

«Этим водонагревателем могут пользоваться дети старше 8 лет, а также лица со сниженными физическими, сенсорными или психическими способностями или имеющие недостаточно опыта и знаний, если они действуют под надзором или прошли обучение относительно безопасного применения прибора и понимают исходящие от него опасности. Не разрешайте детям играть с водонагревателем. Чистку и техническое обслуживание, выполняемое потребителем, не разрешается выполнять детям без надзора.»

«Если поврежден сетевой провод, то его должен заменить изготовитель, его сервисная служба или квалифицированный специалист, чтобы провод не представлял опасности.»

2 Технические характеристики и размеры

2.1 Применение по назначению

Баки-водонагреватели предназначены для нагрева и хранения горячей воды. Соблюдайте нормы и правила для оборудования, работающего с питьевой водой, действующие в той стране, где оно эксплуатируется.

Любое другое использование считается применением не по назначению. Исключается любая ответственность за повреждения, возникшие в результате применения не по назначению.

Применение воды требуемого качества является важным фактором длительного срока службы баки-водонагревателя.

Требования к питьевой воде	Единицы	
Жесткость воды, минимальная	ppm grain/US gallon °dH	120 7.2 6.7
pH, мин. – макс.		6.5 – 9.5
Проводимость, мин. – макс.	мкс/см	130 – 1500

Tab. 2 Требования к питьевой воде

2.2 Декларация о соответствии



Конструкция и эксплуатационные качества продукта соответствуют нормам Европейского таможенного союза. Соответствие подтверждено расположенным слева единым знаком обращения.

2.3 Обзор типов

ES	035	5	1200Вт	90	H1	X	C	T	W	Y	B
ES	050	5	1600Вт	90	H1	X	C	T	W	R	B
ES	080	5	2000Вт	90	H1	X	C	T	W	R	B
ES	100	5	2000Вт	90	H1	X	C	T	W	R	B
ES	120	5	2000Вт	90	H1	X	C	T	W	R	B
ES	150	5	2400Вт	90	H1	X	C	T	W	R	B

Tab. 3

[ES]	Электрический бак-водонагреватель
[035]	Объем бака (литры)
[5]	Версия
[1200Вт]	Мощность
[90]	Изготовитель
[H1]	Исполнение
[X]	Стандартный диаметр
[C]	Калиляриный термостат
[T]	Термометр
[W]	Монтаж на стену
[V]	Вертикальный монтаж
[R]	Резервный монтаж
[B]	Подключенная на нижней стороне

2.4 Описание бака-водонагревателя

- Покрытый с внутренней стороны стальной бак соответствует европейским стандартам
- Высокая устойчивость к давлению
- Наружная облицовка - стальной лист или пластик
- Простое обслуживание
- Изоляционный материал - полиуретан, не содержащий хлорфторуглеродов
- Магнийевый защитный анод

2.5 Защита от коррозии

Внутренняя поверхность бака покрыта с внутренней стороны стальной бак. Таким образом обеспечивается полностью нейтральный контакт с питьевой водой. Для дополнительной защиты от коррозии установлен магнийевый анод.

2.6 Комплектующие

- Инструкция (полная и краткая версии)
- Предохранительный клапан
- Спигер - уровень энергоэффективности
- Электрический водонагреватель
- Кабель свинцовой

2.7 Технические характеристики

Оборудование соответствует требованиям европейских директив 2014/35/EG и 2014/30/EG.

Технические характеристики	Единицы	Tronic 6000 T					
		ES 035	ES 050	ES 060	ES 100	ES 120	ES 150
Общие сведения							
Объем	л	34	47	76	95	115	142
Вес пустого бака	кг	15,7	19,2	22,5	25,8	29,3	35
Вес заполненного бака	кг	49,7	66,2	98,5	120,8	144,3	177
Характеристики по воде							
Макс. допустимое рабочее давление	бар	8					
Подключения воды	дюйм	1/2					
Характеристики электрики							
Номинальная мощность	Вт	1200	1600	2000	2000	2000	2400
Время нагрева ($\Delta T = 50 \text{ }^\circ\text{C}$)		1 ч 40 м	1 ч 44 м	2 ч 14 м	2 ч 46 м	3 ч 21 м	3 ч 27 м
Напряжение	В -	230					
Частота	Гц	50					
Электрический ток (однофазный)	А	5,2	6,9	8,7	8,7	8,7	10,4
Сетевой провод со штекером (тип)		H05VV-F 3x 1,5 мм ² или H05VV-F 3x 1,0 мм ²					
Класс защиты		I					
Степень защиты		IP24					
Температура воды							
Температурный диапазон	°C	до 70 °C					

Таб. 4 Технические характеристики

2.8 Размеры

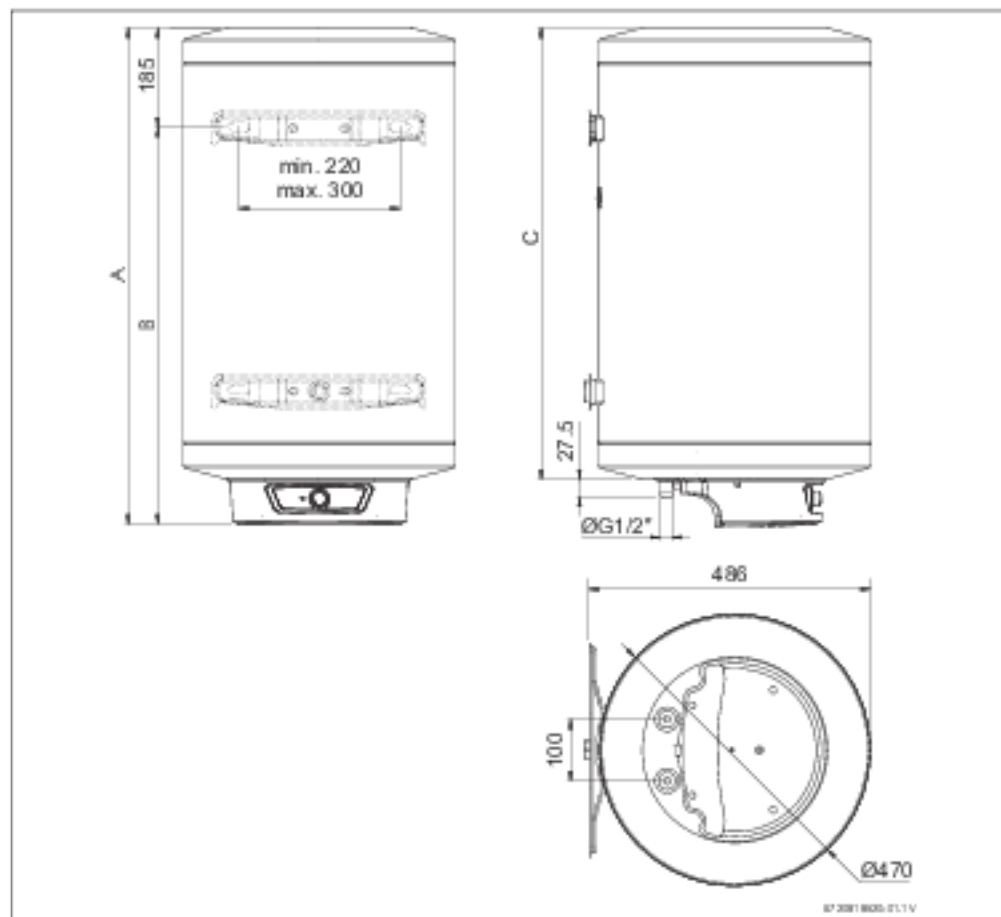


Рис. 1 Размеры в мм (вертикальный монтаж)

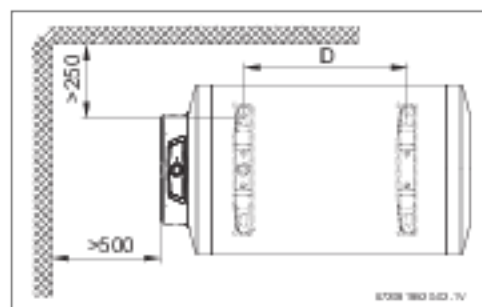


Рис. 2 Размеры в мм (горизонтальный монтаж)

Бак	A	B	C	D
ES035 ...	485	300	4 05	—
ES050 ...	585	400	5 05	180
ES080 ...	810	625	7 30	407
ES100 ...	960	775	8 80	552
ES120 ...	1110	925	10 30	702
ES150 ...	1329	1144	12 50	922

Таб. 5

2.9 Конструкция бака

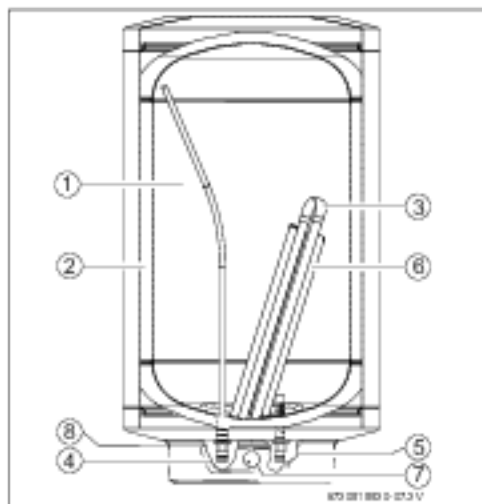


Рис. 3 Конструкция бака (здесь: Tronic 6000 T)

- [1] Бак
- [2] Изоляция из полиуретана, не содержащего хлорфторуглероды
- [3] Нагревательный элемент
- [4] Выход горячей воды 1/2"
- [5] Вход холодной воды 1/2"
- [6] Магнийевый анод
- [7] Регулятор температуры
- [8] Изолирующее резьбовое соединение

2.10 Схема электрических соединений

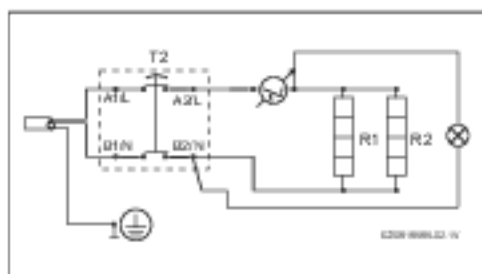


Рис. 4 Схема соединений Tronic 6000 T

3 Инструкция

Соблюдайте действующие нормы по монтажу и обращению с электрическими баками-водонагревателями.

4 Транспортировка

- ▶ Не допускайте падения бака.
- ▶ Транспортируйте бак в оригинальной упаковке, используйте подходящие транспортные средства.

4.1 Транспортировка, хранение и утилизация

- Храните оборудование в сухом, защищенном от холода месте.
- Находясь применимо, следует соблюдать директиву EU 2012/19/EG по утилизации электронных и электронных приборов.

5 Монтаж



Установку, подключение электропитания и пуск в эксплуатацию решаетея выполнять только специалистам, имеющим разрешение на выполнение таких работ.

5.1 Важные указания



ВНИМАНИЕ:

- ▶ Не допускайте падения бака.
- ▶ Удаляйте упаковку с бака только в помещении, где он будет установлен.
- ▶ Монтаж бака и/или дополнительного электрического оборудования должен соответствовать стандарту ЕС 6036 4-7-701.
- ▶ Для крепления выберите стену, обладающую достаточной несущей способностью, чтобы выдержать заполненный бак. Стр. 6.



ВНИМАНИЕ: в противном случае повреждение нагревательных элементов!

- ▶ Сначала подключите воду и заполните бак.
- ▶ Через розетку с заземлением подключите бак к электросети.

5.2 Выбор места монтажа



ВНИМАНИЕ:

- ▶ Для крепления выберите стену, обладающую достаточной несущей способностью, чтобы выдержать заполненный бак. Стр. 6.

Требования к помещению установки оборудования

- ▶ Выполняйте нормы и правила тех. стран, где эксплуатируется оборудование.
- ▶ Устанавливайте бак на безопасном расстоянии от источников тепла.
- ▶ Устанавливайте бак водонагреватель в помещении, в котором температура не опускается ниже 0 °C.
- ▶ Устанавливайте бак вблизи от наиболее часто используемого крана горячей воды, чтобы уменьшить потери тепла и время ожидания.
- ▶ Устанавливайте бак в помещении, размеры которого позволяют демонтировать малейший нод и выполнять необходимые работы по техническому обслуживанию.

Зоны безопасности 1 и 2

- ▶ Не устанавливайте бак в зонах безопасности 1 и 2.
- ▶ Устанавливайте бак вне зон безопасности и на расстоянии не менее 60 см от ванны.



ВНИМАНИЕ:

- ▶ Проверьте, чтобы бак был соединен защитным проводом с электрической системой (в коробе предохранителей).

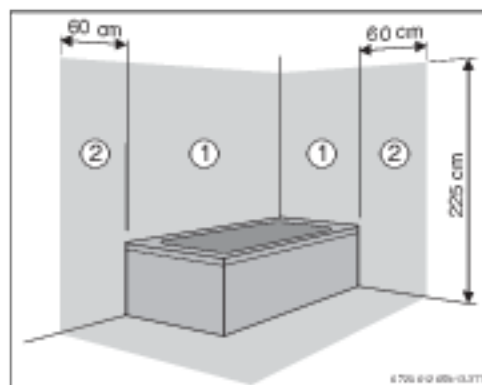


Рис. 5 Зоны безопасности

5.3 Крепление к стене



ВНИМАНИЕ: Опасность падения бака!

- ▶ Используйте винты и настенные кронштейны, которые по своим характеристикам могут выдержать вес бака с полной нагрузкой.



Минимальные требования по креплению:

- ▶ шуруп-костыль M12x80 - 2 шт
- ▶ дюбель M14x80 - 2 шт

Вертикальный монтаж



Рис. 6 Вертикальный монтаж

Горизонтальный монтаж (только Tronic 60 00 T)

**УВЕДОМЛЕНИЕ:**

- Убедитесь, что выход горячей воды находится в верхней части бака.

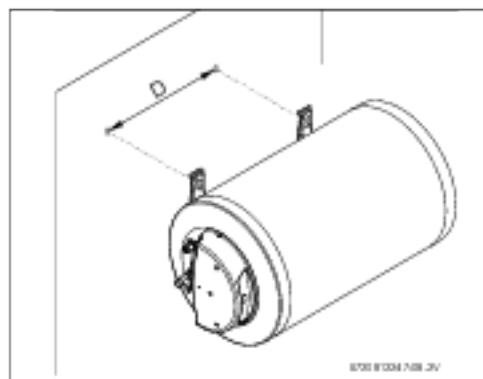


Рис. 7 Горизонтальный монтаж

Бак	D
ES050...	180
ES080...	407
ES100...	552
ES120...	702
ES150...	722

Таб. 6

5.4 Подключение воды



УВЕДОМЛЕНИЕ: Возможны коррозионные повреждения в местах подключения бака!

- Подключения воды оборудованы изолирующим резьбовым и соединениями. Таким образом не допускается прохождение постоянного тока в местах металлических гидравлических соединений, что препятствует их коррозии.



УВЕДОМЛЕНИЕ: Возможно повреждение оборудования!

- Если в воде содержатся взвешенные частицы, то установите фильтр на входе воды.



Рекомендация:

- Систему нужно промыть перед подключением, так как частицы грязи оседают потоками воды и полностью перекрывают его при сильном нагревании.

- Обозначьте трубы горячей и холодной воды соответствующим образом, чтобы не перепутать их (рис. 8).

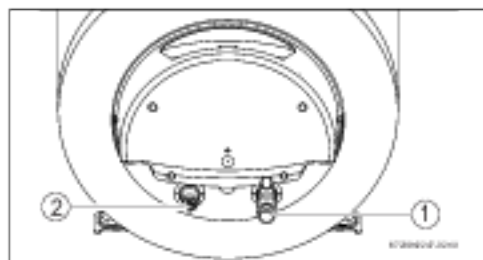


Рис. 8

- [1] Вход холодной воды (справа)
[2] Выход горячей воды (слева)

- Для гидравлического подключения бака водонагревателя используйте подходящие комплектующие.

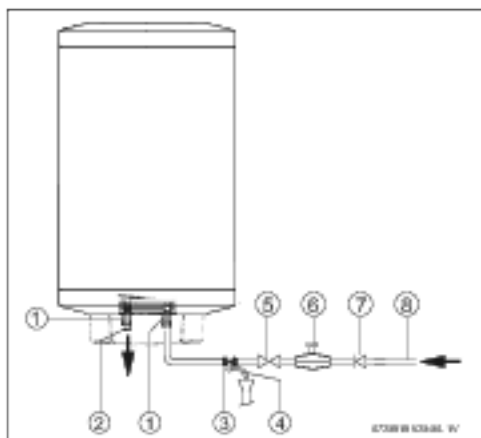


Рис. 9 Подключение воды

- [1] Изолирующее резьбовое соединение
- [2] Выход горячей воды
- [3] Предохранительный клапан
- [4] Подключение газового смонфа
- [5] Запорный кран
- [6] Редукционный клапан
- [7] Обратный клапан
- [8] Подключение к водопроводу



Для предотвращения неисправностей, вызванных неожиданным колебанием и давлением в водопроводной сети, рекомендуется установить перед баком обратный клапан (рис. 9, [7]).

При опасности заморозания:

- Выключите бак.
- Слейте воду из бака (→ глава 6.3).

Предохранительный клапан



ОПАСНО:

- Установите предохранительный клапан на подаче холодной воды к баку (рис. 9).



УВЕДОМЛЕНИЕ:

НИКОГДА НЕ ПЕРЕКРЫВАЙТЕ СЛИВ ВОДЫ ИЗ ПРЕДОХРАНИТЕЛЬНОГО КЛАПАНА.

Между предохранительным клапаном и входом холодной воды (справа) электрического бака нельзя устанавливать никакую арматуру.



Если давление воды превышает 80 % от максимального допустимого давления бака (6,4 бар), то установите редукционный клапан (рис. 9).

При повышении давления в баке более 6,4 бар срабатывает предохранительный клапан. Вода, вытекающая из клапана, должна ствводиться.

5.5 Электрический монтаж



ОПАСНО:

Опасность удара электрическим током!

- Перед работами с электрикой отключите бак от электросети (выключите защитный автомат или другим способом).

Все регулирующие, контролируемые и защитные устройства бака прошли усиленную проверку и готовы к эксплуатации.



ВНИМАНИЕ:

Электрическая защита!

- Согласно электроскоду для бака требуется отдельное подключение, автомат защиты от тока утечки 30 мА и заземление.



Электрическое подключение должно соответствовать действующим национальным требованиям к электромонтажу.

- Через розетку с заземлением подключите бак к электросети.

5.6 Пуск оборудования

- ▶ Проверьте монтаж и подключение бака.
- ▶ Откройте водопроводные краны.
- ▶ Откройте все краны горячей воды и полностью удалите воздух из трубопровода.
- ▶ Проверьте отсутствие протечек во всех соединениях и заполните бак полностью водой.
- ▶ Подключите бак к электросети.
- ▶ Объясните потребителю принцип действия и порядок обслуживания бака.

6 Эксплуатация

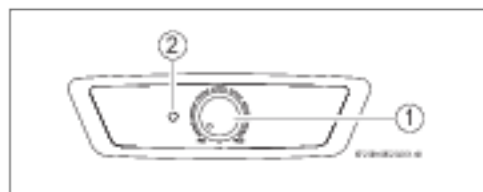


Рис. 10 Органы управления и индикатор

- [1] Регулятор температуры
- [2] Световой индикатор работы



ВНИМАНИЕ: Первый пуск бака должен выполнять только специалист, имеющий разрешение на проведение такого вида работ. Они должны предоставить потребителю всю информацию, необходимую для исправной работы оборудования.

6.1 Включение и/или выключение оборудования

Включение

- ▶ Подключите бак к электросети через розетку с заземлением.

Выключить

- ▶ Отсоедините бак от электрической сети.

6.2 Регулировка температуры горячей воды



Когда температура воды достигает заданного значения, нагрев бака прекращается, и индикатор работы гаснет (рис. 10, [1]). Когда температура воды опускается ниже заданного значения, то нагрев включается (горит индикатор работы) и работает до тех пор, пока не будет достигнута заданная температура.

Температуру воды на выходе можно изменять регулятором температуры до 70°C.

Повышение температуры

- ▶ Поверните регулятора температуры вправо.

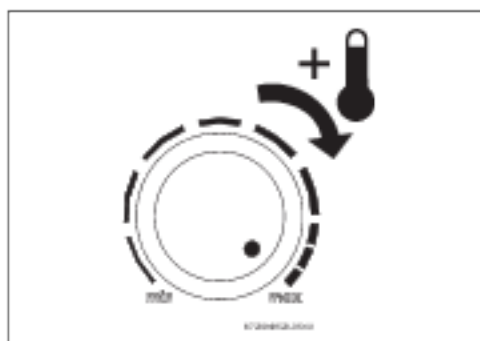


Рис. 11 Повышение температуры

Уменьшение температуры

- ▶ Поверните регулятора температуры влево.



Рис. 12 Уменьшение температуры

6.3 Слив воды из бака

- ▶ Отсоедините бак от электросети.



ОПАСНО: ввозможную ошпаривание горячей водой!

Перед открытием предохранительного клапана откройте кран горячей воды и проверьте температуру воды в баке.

- ▶ Дождитесь, когда температура воды опустится настолько, что не будет представлять опасность ошпаривания и других повреждений.

- ▶ Закройте водопроводный кран и откройте кран горячей воды.
- ▶ Откройте предохранительный клапан (рис. 13).
- ▶ Дождитесь полного слива воды из бака.

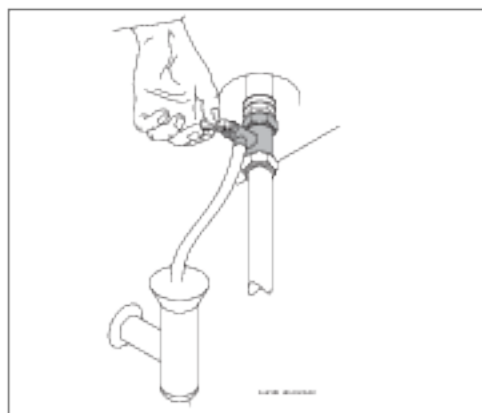


Рис. 13 Откройте предохранительный клапан вручную

7 Защита окружающей среды/ вторичная переработка

Защита окружающей среды - это основной принцип деятельности предприятий группы Bosch.

Качество продукции, экономичность и охрана окружающей среды - это для нас равнозначные цели. Мы выполняем все законы и предписания по охране окружающей среды.

Для сохранения окружающей среды мы создаём оборудование на самом высоком уровне развития техники, с учётом экономических аспектов и с применением лучших материалов.

Упаковка

При изготовлении упаковки мы учитываем национальные правила утилизации упаковочных материалов, которые гарантируют оптимальные возможности для их переработки.

Все используемые упаковочные материалы экологичны и подлежат вторичной переработке.

Отслужившее свой срок электрическое и электронное оборудование



Непригодное к прямому использованию электрическое и электронное оборудование нужно собирать отдельно и отправлять на экологичную переработку (Европейская директива об отслужившем свой срок электрических и электронных приборах).

Пользуйтесь для утилизации национальным и системами возврата и сбора электрического и электронного оборудования.

8 Техническое обслуживание/ контрольные осмотры



Техническое обслуживание разрешается выполнять только специалистам, имеющим допуск к выполнению таких работ.

8.1 Информация для потребителей

8.1.1 Чистка

- ▶ Никогда не применяйте абразивные, едкие или содержащие растворитель чистящие средства.
- ▶ Облицовку бака можно при необходимости протирать мягкой тряпкой.

8.1.2 Проверка предохранительного клапана

- ▶ Проверьте, вытекает ли вода из слива предохранительного клапана во время нагрева.
- ▶ Никогда не перекрывайте слив предохранительного клапана.

8.1.3 Предохранительный клапан

- ▶ Минимум один раз в месяц открывайте вручную предохранительный клапан (рис. 13).

**ОСТОРОЖНО:**

Следите за тем, чтобы вытекающая вода не причинила вреда людям или оборудованию.

8.1.4 Техническое обслуживание и ремонт

- ▶ Потребитель несёт ответственность за регулярное проведение технического обслуживания и контрольных осмотров технической службой или специализированным предприятием, имеющим разрешение на выполнение таких работ.

8.2 Регулярное техническое обслуживание**ОСТОРОЖНО:**

Перед проведением технического обслуживания:

- ▶ Отсоедините оборудование от электрической сети.
- ▶ Закройте водопроводный кран (→ рис. 9).

- ▶ Применяйте только оригинальные запчасти.
- ▶ Заказывайте запчасти по каталогу запчастей бака.
- ▶ При проведении техобслуживания замените демонтированные уплотнения на новые.

8.2.1 Проверка работоспособности

- ▶ Проверьте исправную работу всех узлов.



ВНИМАНИЕ: возможно повреждение стёкол керамического покрытия!

Никогда не очищайте внутреннее стёкло керамическое покрытие бака средствами для удаления накипи. Для защиты стёкол керамического покрытия не требуются никакие дополнительные средства.

8.2.2 Магнеливый анод

Баки водонагревателя защищены от коррозии магниевым анодом, расположенным в баке.

**ОСТОРОЖНО:**

Баки можно эксплуатировать только с установленным магниевым анодом.

**ОСТОРОЖНО:**

Ежегодно проверяйте магниевый анод и замените при необходимости. Если бак эксплуатируется без такой защиты, то он лишится гарантии изготовителя.

- ▶ Разъедините защитный винт на дне бака.
- ▶ Перед началом работ убедитесь, что бак отсоединён от электросети.
- ▶ Полностью слейте воду из бака (→ глава 6.3).
- ▶ Откройте винты крышки бака и снимите крышку.
- ▶ Отсоедините провод ограничителя температуры.
- ▶ Откройте крепёжные винты фланца [2].
- ▶ Снимите фланец [1].
- ▶ Проверьте магниевый анод [3] и замените при необходимости.

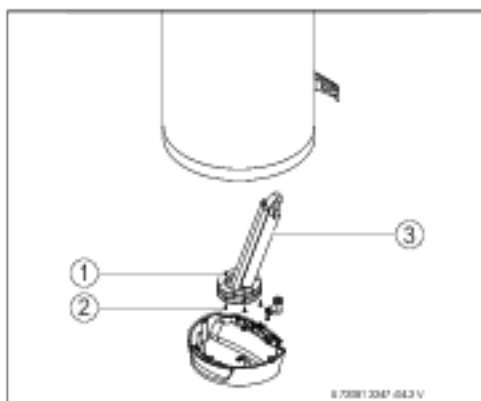


Рис. 14 Доступ во внутреннее пространство и замена детали (здесь: Tronic 6000 T)

- [1] Крепёжные винты
- [2] Фланец
- [3] Магниевый анод

8.2.3 Регулярная термическая дезинфекция

ОПАСНО: возможно ожоговое повреждение горячей водой!

Во время чистки можно получить тяжёлые ожоги горячей водой.

- ▶ Проводите чистку в периоды нормального водоразбора.
- ▶ Закройте все краны горячей воды.

- ▶ Предупредите всех жителей об опасности опаривания горячей водой.
- ▶ Установите наибольшую температуру.
- ▶ Дождитесь, когда погаснет индикатор работы бака.
- ▶ Откройте все краны горячей воды. Начиная с ближайшего к баку крана. Сливайте всю воду из бака не менее 3 минут.
- ▶ Закройте краны горячей воды и установите ограничитель температуры на нормальное значение.

8.2.4 Длительное неиспользование бака (дольше 3 месяцев)



Если бак не используется длительное время (более 3 месяцев), то нужно слить в нём воду.

- ▶ Отсоедините бак от электросети.
- ▶ Полностью слейте воду из бака.
- ▶ Заполните бак до тех пор, пока вода не потечёт из всех кранов горячей воды.
- ▶ Подключите бак к электросети.

8.3 Защитный термостат

Бак имеет автоматическое предохранительное устройство. Если температура воды в баке поднимается выше определённого предельного значения, то из-за опасности аварии предохранительное устройство отключает бак от электросети.



ОПАСНО: Разблокировку ограничителя температуры разрешается выполнять только специалистам, имеющим допуск на выполнение таких работ!

Предохранительный ограничитель температуры нужно разблокировать вручную, но только после устранения причины неисправности. Для разблокировки предохранительного ограничителя температуры:

- ▶ Откройте винты крышки бака и снимите крышку [1].
- ▶ Полностью нажмите на кнопку разблокировки [2].

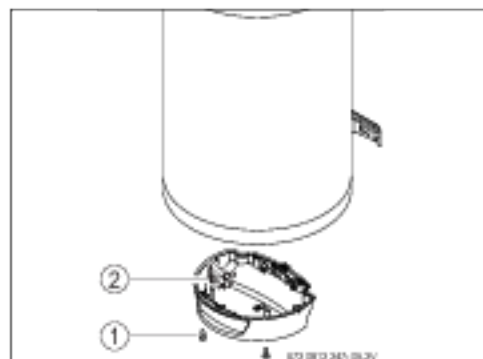


Рис. 15 Кнопка разблокировки

- [1] Винт
- [2] Кнопка разблокировки

8.4 После выполнения работ по техническому обслуживанию

- ▶ Подтяните все соединения и проверьте отсутствие протечек в них.
- ▶ Подключите бак к электросети.

9 Неисправности

9.1 Неисправность/причина/устранение



ОПАСНО:

Монтаж, техническое обслуживание и ремонт должны проводиться только специалистами, имеющей разрешение на выполнение таких работ.

В следующих таблицах приведены меры по устранению возможных неисправностей (их разрешается выполнять только аттестованным специалистам).

Проблема							Причина	Рекомендации
Холодная вода	Смена горючая вода	Маленькая вместимость бака	Поскольку стравливание предохранительного клапана	"Ружавка" вода	Плохо падающая вода	Шум в баке		
X							Высокое напряжение или сработал защитный выключатель (превышена мощность).	► Проверьте, соответствует ли электрическая проводка бака необходимой силе тока.
X	X						Неправильная установка температуры на ограничителе температуры.	► Установите правильное значение на ограничителе температуры.
X							Срабатывает предохранительный ограничитель температуры.	► Замените или заново установите ограничитель температуры.
X							Неисправный нагревательный элемент.	► Замените нагревательный элемент.
X							Неправильная работа ограничителя температуры.	► Замените или заново установите ограничитель температуры.
X	X	X					Образование отложений в баке и/или в группе безопасности.	► Удалите отложения. ► Замените группу безопасности, если требуется.
	X	X			X		Давление воды в системе.	► Проверьте давление воды в системе. ► При необходимости установите редукционный клапан.
	X				X		Пропусная способность водопроводной сети.	► Проверьте трубопроводы.
			X				Коррозия бака.	► Слейте воду и проверьте наличие коррозии внутри бака. ► Замените магниевый анод.
				X			Загрязнение бактериями.	► Слейте воду из бака и промойте его. ► Продезинфицируйте бак.
X							Вместимость бака не соответствует потребностям.	► Замените на бак необходимой вместимости.

Таб. 7

Российская Федерация
ООО "Босх Термотехника"
Вашутинское шоссе, 24
141400 г. Химки, Московская область
Телефон: (495) 560 90 65
www.bosch-climate.ru