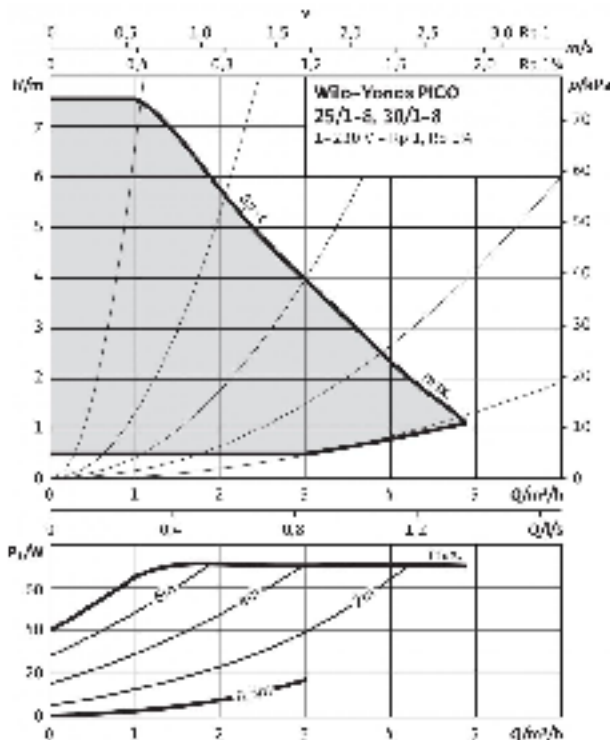
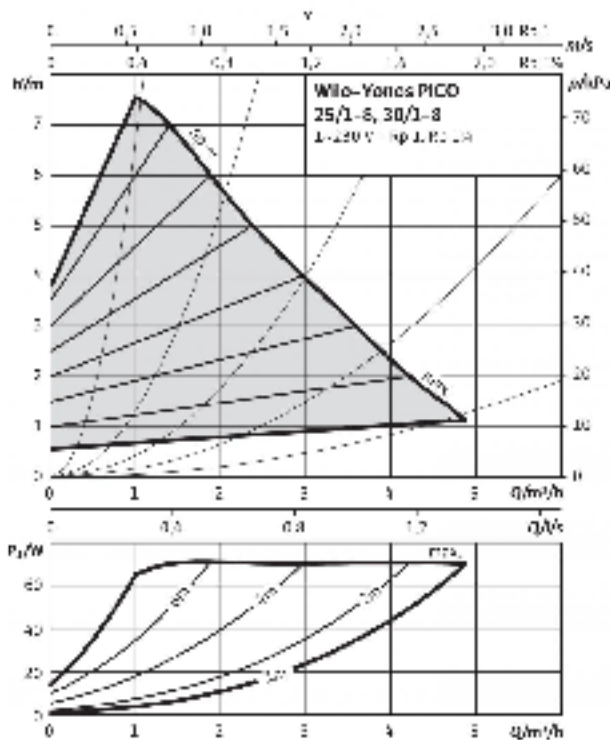


Технический паспорт: Yonos PICO 25/1-8

Характеристики Др-с (постоян.)



Характеристики Др-в (перемен.)



Допустимая перекачиваемая среда (Дружелюбные среды по запросу)

Во всех случаях уточняйте (согласно VDI 2035)

Во всех случаях смеси (макс. 1:3; при доле гликоля более 20 % не обледенит при обратном рабочем и заданном давлении)

Допустимая область применения

Для всех типов систем при макс. температуре окружающей среды +25 °C

Для всех типов систем при макс. температуре окружающей среды +40 °C

Макс. допустимое рабочее давление P_{max}

Подсоединения к трубопроводу

Работает со стандартными трубами

Нормальный диаметр трубы для монтажа

Работа

Максимальная длина L₀

Моторная группа

Индекс эффективности (EEI)

Электронная защита двигателя

Содержание смазки

Повышенная защита

Работает на частоте вращения

Степень защиты

Класс изоляции

Подключение к сети

Частота вращения n

Нормальная мощность электродвигателя P_2

Потребляемая мощность P_1

Потребляемый ток I

Защита от перегрева

Работает в режиме для кабеля Co motor

Материалы

Корпус насоса

Рабочее колесо

Вал насоса

Подшипники

Минимальный подпор на всасывающей патрубке во избежание кавитации

для воды до 10 м³/ч: 0,5 м (до 10 м³/ч в воде)
 Минимально в зависимости от высоты при температуре жидкости от 50/65/110 °C

Данные для заказа

Идентификация

Тип

Art.-№

Вес, кг/шт.

* = допустимо, - = не допустимо

Базовое значение для самых эффективных циркуляционных насосов составляет EEI ≤ 0,20.

*
*

-10...+110 °C

-10...+65 °C

6 бар

Ra 1

DN 25

G 1 1/2

180 мм

≤ 0,20

EN 61000-3

EN 61000-6-3

EN 61000-6-2

Частотный преобразователь (ЧП)

IPX2D

F

1-230 В, 50/60 Гц

1 070 - 2800 об/мин

33 Вт

4 - 75 Вт

макс. 0,85 А

не требуется (устойчив к токам броска)

11 PG

Серый чугун (EN-GJL-200)

Синтетический материал (по запросу - 40% GF)

Нержавеющая сталь

Металлографит

0,5 / 3 / 10 м

Wilo

Yonos PICO 25/1-8

4 954 030

2,25 кг

Технический паспорт: Уплотнитель РСО 25/1-8

Габаритный чертеж

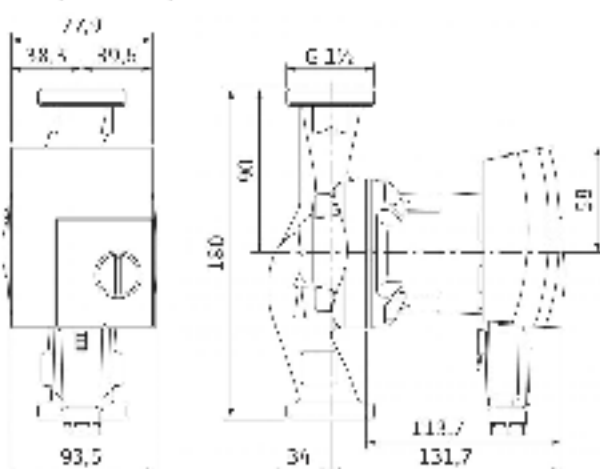
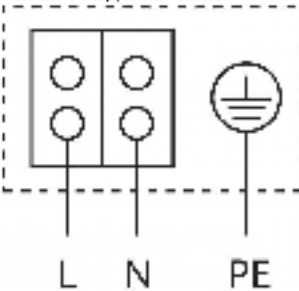


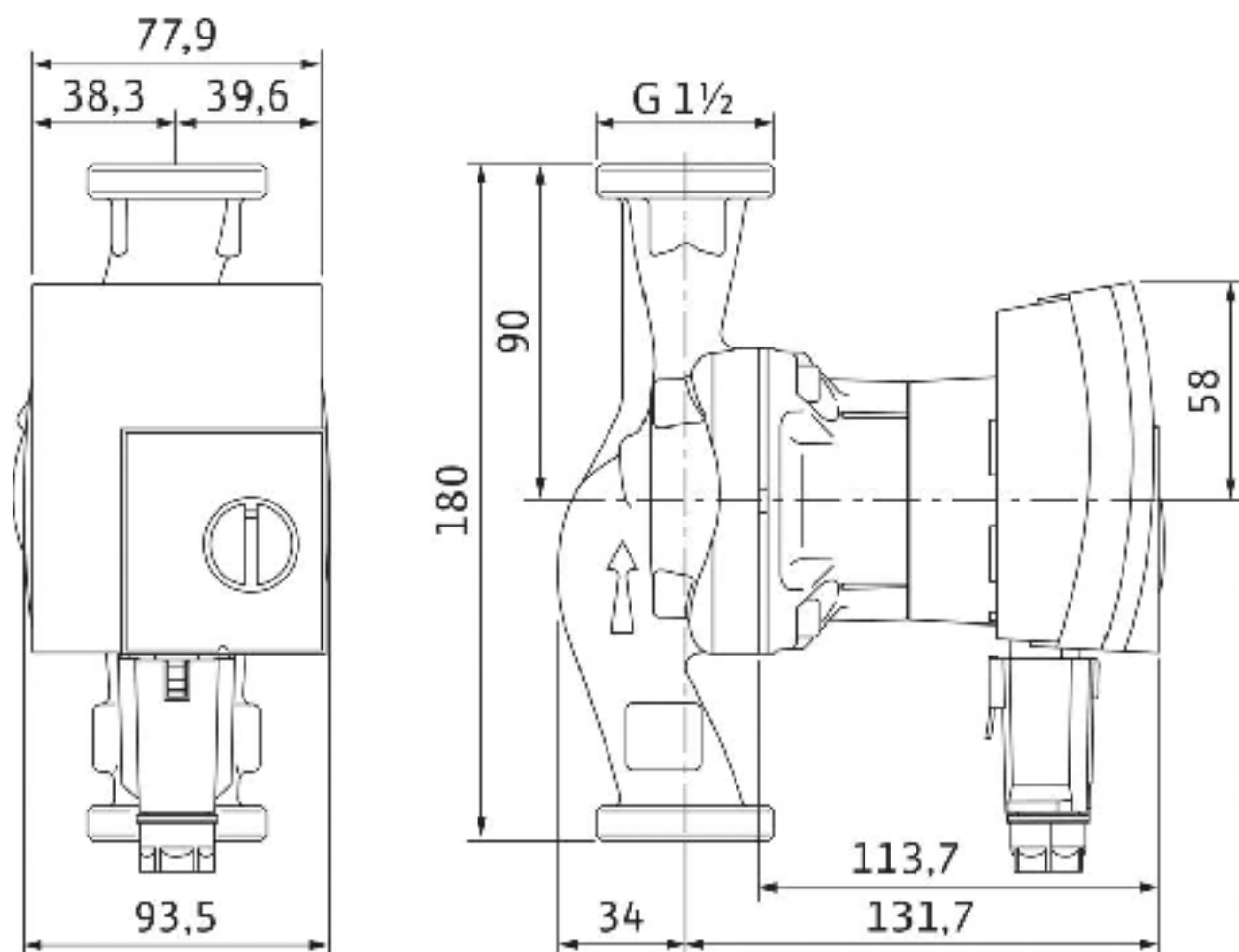
Схема подключения



Устойчивый к токам блокировки электродвигатель
Однофазный электродвигатель (EM), 2-полюсный - 1~230 В, 50 Гц

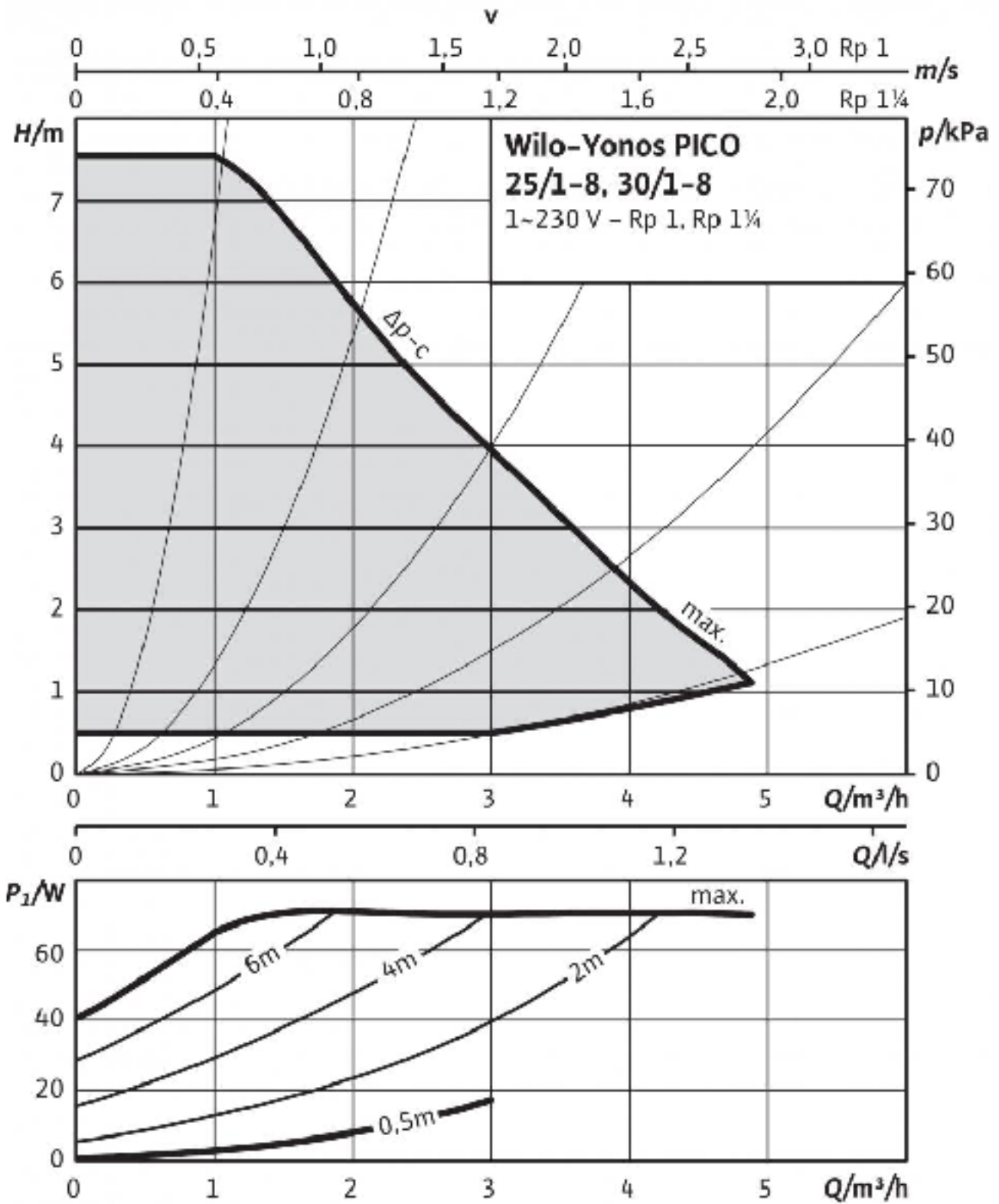
Размеры и габаритные чертежи: Yonos PICO 25/1-8

Габаритный чертеж



Характеристики: Yonos PICO 25/1-8

Характеристики Δp -с (постоян.)



Характеристики: Yonos PICO 25/1-8

Данные для заказа: Yonos PICO 25/1-8

Издание	Wilo
Тип	Yonos PICO 25/1-8
Арт.-№	4164019
Номер EAN	40 48 48 22928 23
Цвет	зеленый
Минимальное количество для заказа	1
Единица минимального кол-ва для заказа	PCE
Вес (нетто) кг	2.15
Длина (нетто) мм	168
Ширина (нетто) мм	180
Высота (нетто) мм	81
Вес (брутто) кг	2.25
Длина (брутто) мм	195
Ширина (брутто) мм	188
Высота (брутто) мм	109
Вид упаковки	Картон
Свойства упаковки	Упаковка для продажи
Штук на поддон	202
Количество на один слой	24

Описание изделия: Yonos PICO 25/1-8

Высокоскоростной насос Wilo-Yonos PICO с электронной системой регулирования. Не требующие технического обслуживания циркуляционные насосы с мокрым ротором и с резьбовым подсоединением, устойчивый к токам блокировки синхронный электродвигатель по технологии ECM и встроенная электронная система регулирования частоты вращения для плавного регулирования перепада давления. Применяется в системах отопления и кондиционирования. Режим регулирования можно выбрать в соответствии с применяемой системой радиаторного отопления/напольного отопления.

Серийное оснащение:

- Выбор режима регулирования частоты вращения для оптимального распределения нагрузок: $\Delta p-s$ (постоянный перепад давления), $\Delta p-v$ (переменный перепад давления);
- Встроенная защита электродвигателя
- Светодиодный индикатор для указания значения напора насоса и индикации фактической потребляемой мощности в ваттах
- Минимальное потребление энергии – только 4 Вт
- Автоматическая функция деблокирования
- Высокий момент прокручивания
- Функция автоматической вентилизации из полости ротора насоса

Допустимая перекачиваемая среда (другие среды по запросу)

Макс. расход Q_{max} : 4.5 м³/ч
Макс. напор H_{max} : 7.500002 М

Допустимая область применения

Диапазон температур при макс. температуре окружающей среды +25 °С: -10...+10 °С
Диапазон температур при макс. температуре окружающей среды +40 °С: -10...+05 °С
Макс. допустимое рабочее давление P_{max} : 6 бар

Подсоединения к трубопроводу

Резьбовое соединение труб: Rp 1
Монтажная длина L_0 : 180 мм

Мотор/электроника

Индекс энергоэффективности (IEE): ≤ 0.23
Электромагнитная совместимость: EN 61800-3
Совместимость помех: EN 61000-6-3
Помехоустойчивость: EN 61000-6-2
Регулирование частоты вращения: Частотный преобразователь (ЧП)
Степень защиты: IP X2D
Класс изоляции: F
Подключение к сети: 1~230 В, 50/60 Гц
Частота вращения N : 1170 - 4800 об/мин
Номинальная мощность электродвигателя P_N : 33 Вт
Потребляемая мощность 1~230 В P_1 : 4 - 75 Вт
Максимальный ток I : 0.86 А
Защита электродвигателя: не требуется (устойчив к токам блокировки)
Резьбовой ввод для кабеля Comaster: 11 PG

Материалы

Корпус насоса: Серый чугун (EN-GJL-300)
Рабочее колесо: Синтетический материал (полипропилен - 40% GF)
Вал насоса: Нержавеющая сталь
Подшипники: Металлографит

Минимальный подпор на всасывающем патрубке во избежание кавитации при температуре перекачиваемой воды

Минимальный подпор при 50 °С: 0.400007 М
Минимальный подпор при 95 °С: 2.000005 М
Минимальный подпор при 110 °С: 10 М
Минимальный подпор при 130 °С H : 0 М

Данные для заказа

Арт.-№: 41640 Ю
Номер EAN: 4048482203823
Вес, прим. м: 2.25 кг
Идентификатор: Wilo
Designation: Wilo-Yonos PICO 25/1-8