

# ТЕХНИЧЕСКИЙ ПАСПОРТ

## КЛАПАН ОБРАТНЫЙ ДВУХСТВОРЧАТЫЙ МЕЖФЛАНЦЕВЫЙ Ру16

### CB 3448N



#### ПРИМЕНЕНИЕ

Водоснабжение, водоподготовка, пожаротушение, ИТП, отопление, вентиляция, кондиционирование, насосные системы, технологические трубопроводы.

#### ОБЩИЕ ТЕХНИЧЕСКИЕ ХАРАКТЕРИСТИКИ

Исполнение в соответствии со стандартом EN 16767.

Типоразмер: от Ду 40 до Ду 800.

Межфланцевый монтаж.

Рабочее положение: в горизонтальном и вертикальном положении при восходящем потоке, и в вертикальном при нисходящем потоке для Ду < 150.

Малые потери давления.

Закрытие с помощью пружины из нержавеющей стали для снижения гидравлического удара.

#### ИСПОЛНЕНИЕ

9	Кольцо	Углеродистая сталь
8	Стопорный винт	Нерж. сталь 201
7	Седло	EPDM
6	Прокладка	PTFE
5	Прокладка	PTFE
4	Пружина	Нерж. сталь 304
3	Шток	Нерж. сталь 410
2	Створка	Ковкий чугун EN-GJS-400-15
1	Корпус	Чугун GJL 250
<b>Поз.</b>	<b>Описание</b>	<b>Материал</b>

#### РАЗМЕРЫ

Ду	ØA	ØE	D	H	ØC	R	Минимальное давление открытия (мбар)	Вес (кг)	
мм	дюйм								
40	1 1/2	92	66	7,5	43	41,1	25,5	42	1,05
50	2"	107	66	7,5	43	41,1	28,8	42	1,6
65	2 1/2	126	80,7	8	46	64,6	36,1	42	2,4
80	3"	141	95	8,5	64	62,6	43,4	38	3,75
100	4"	161	117,8	9,5	64	84,2	52,8	30	4,85
125	5"	191	145,6	10	70	119,8	65,7	25	6,75
150	6"	217	170,5	11	76	141	78,6	25	9,15
200	8"	272	224,8	12	89	201,5	104	18	15,6
250	10"	327	266	14	114	229	127	18	26,95
300	12"	377	310,8	15	114	279	148	16	36,8
350	14"	437	360	22	127	333	173	15	55
400	16"	487	410	25,4	140	383	199	13	73
450	18"	537	450	27	152	420,6	218	13	99
500	20"	592	505	29	152	475,5	245	10	117
600	24"	700	624	32	178	589	303	9	177
700	28"	820	720	30	229	670	349	7	291
800	32"	930	825	32	241	770	398	7	390

#### РАБОЧИЕ УСЛОВИЯ

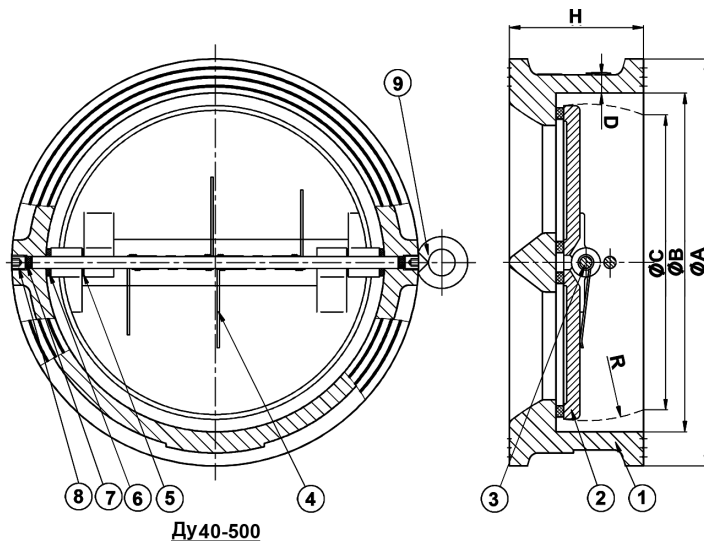
Максимальное рабочее давление: 16 бар.  
Максимальная температура: +4°C / +110°C.

#### НОРМЫ И СТАНДАРТЫ

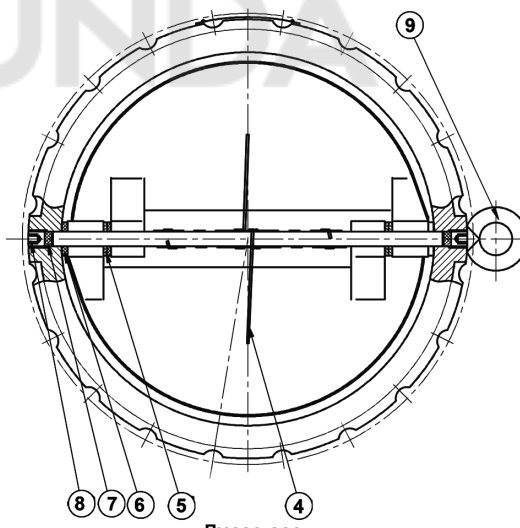
Производство в соответствии с Европейской Директивой 2014/68/UE "Оборудование для работы под давлением": категория III, модуль H. Методы испытаний соответствуют нормам NF EN 12266-1, DIN 3230 и ISO 5208.

Строительная длина соответствует нормам EN 558-1 серия 16.

Межфланцевый монтаж согласно нормам EN 1092-2: Ру16

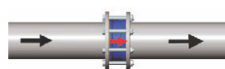


Ду40-500

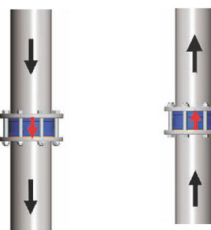


Ду600-800

При монтаже в горизонтальном положении, ось клапана должна быть в вертикальном положении.



При монтаже в вертикальном положении, направление открытия створок должно соответствовать направлению движения среды.



Нисходящий поток Ду<150

Восходящий поток