

1

1.1 3468-015-97567311-17 (-) NEXT -3; -5; -7; 9; 12; 14

, , ,

()

45 ° 98 % +25 ° +40

1.2 , -

1.3 , ; ;

, , ; ;

1.4 ,

1.5 , , ,

, , ,

1.6 ().

, , ,

1.7 , .

, .

2

2.1 I 60335-1.

2.2 50 , 380/220 -

1		
	• •	
:		
NEXT -3		3
NEXT -5		5
NEXT -7		7
NEXT -9		9
NEXT -12		12
NEXT -14		14
:		
NEXT -3; -5; -7; -9		$220 \pm 22 / 380 \pm 38$
NEXT -12; -14		380 ± 38
:		
	°	30 - 85
	°	92 ± 3
2,7		
/ , :		
NEXT -3	²	30
NEXT -5	²	50
NEXT -7	²	70
NEXT -9	²	90
NEXT -12	²	120
NEXT -14	²	140
		600 205 105
		8
1 , :		
NEXT -3		3,15
NEXT -5		5,25
NEXT -7		7,35
NEXT -9		9,45
NEXT -12		12,6
NEXT -14		14,7

		/ /

RU -RU. 01. .05498

02.05.2017 . 01.05.2022 .

004/2011 <
020/2011 <

14

- 1.
- 2.
- 3.
- 4.

- 1 .
- 1 .
- 1 .
- 1 .

4

4.1

(. .) .

4.2

(. . 6.1.6) .

.1. !

!

1

2

3

4

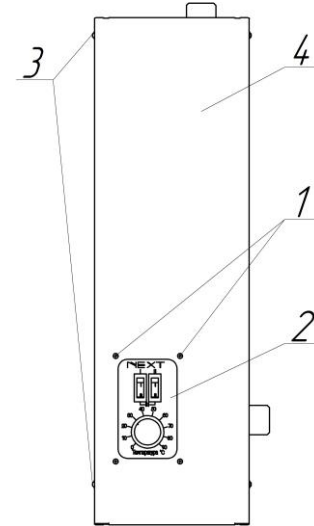
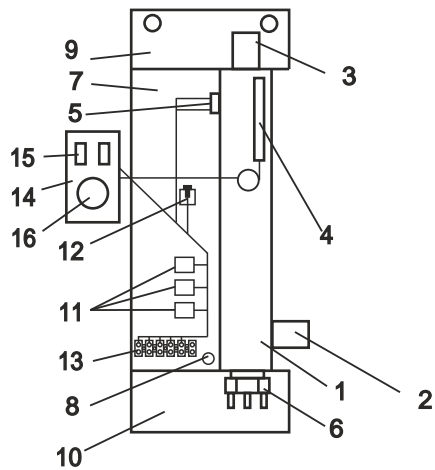


Рисунок 1

1



2 ()::

1- ; 2- ; 3- ; 4- ; 5- ; 6- ; 7- ; 8- ; 9- ; 10- ; 11- ; 12- ; 13- ; 14- ; 15 - ; 16-

4.3 -NEXT . 2
 (1) (2) (3) G1, (5),
 (4), 92°, (6);
 (7), ;
 (8) (15), ;
 (12); (11)
 (9) (10) ;
 (14), (16),
 (15)

4.4 .
 4.5 .
 () .
 4.6 NEXT (6),
 9
 220 .
 220 , 380
 12 14

380 .
 380

93 ,“ - ”, .(846) 247-62-92, .247-63-03
 94 , « - » .(846) 979-15-55
 95 - ,” ”, .(812) 946 60 91
 96 - ,” ”, .(812) 640-19-67
 97 - ,” ”, .(812) 965-87-51, 438-40-60
 98 - ,” ”, .(812) 981-88-47
 99 - ,” ”, .(812) 458-80-09
 100 ,” ”, .(8452) 27-52-90, 27-18-36
 101 , « » +7 978-718-53-73
 102 , « - » .(4812)35-08-88, 35-09-09
 103 , « » (3462) 67-74-74
 104 , « » (3462) 23-60-60
 105 , “ ”, .(8212)24-94-95, 24-62-82
 106 « » (4752) 53-52-40
 107 , « » , .(4752) 53-52-23, 45-68-10
 108 , “ ”, .(8482) 37-99-41
 109 , “ ”, .(3822) 55-01-01, 53-33-91
 110 , « » , .(3822) 516-948, 517-307
 111 , « » , .(3822) 340-101, 44-56-86
 112 , “ ”, .(4872) 36-09-32, 40-40-25, 40-44-44
 113 , « » (3452) 68-43-43, 68-78-98
 114 , “ ”, .(3452) 48-99-36
 115 , “ ”, .(3452) 58-04-04
 116 - , « - » , (3012) 46-76-54
 117 , « » (8422) 76-52-91
 118 , « » (8422) 73-29-19
 119 , “ ”, .(4234) 32-72-57
 120 , - , .(347) 228-53-57, 228-79-34
 121 , “ ”, .8-903 354 86 53
 122 « » , (347) 246-47-48
 123 , “ ”, .(4212) 75 33 33
 124 , « » , .(4212) 69-40-38
 125 , « » (8352) 38-02-22
 126 , “ ”, .(8352) 62-31-60, 62-15-63
 127 , “ ”, .(8352) 66-27-54, 63-01-15
 128 , « - » , (351) 211-14-62
 129 , « - » , (351) 775-53-43
 130 , « » , (3513) 66-27-27
 131 , “ - ”, .(351) 269-84-84, 269-84-80
 132 , « » (8202) 30-22-61
 133 , « . .+7-921-723-38-02
 134 , « » , (3022) 35-64-99, 35-19-04
 135 , “ ”, .(3022) 32-18-66, 32-28-01
 136 , “ ” .(4852) 58-14-58, 74-88-74

45 ,“ - »”, . (3842) 58-16-09, 33-67-07
46 ,“ < » . (81368) 334-79
47 ,” - ”, . (8332) 35-16-00, 25-24-29
48 ,“ - ”, . (8332) 58-69-10, 58-68-90, 58-68-04
49 ,“ ”, . (4942) 39-45-30, 39-45-62
50 , . . 8-906-281-48-44
51 ,” - ”, . (861) 274-59-00, 274-62-02
52 ,” - ”, . (861) 274-22-88
53 ,“ - », . (861) 279-44-99
54 ,“ - », . (861) 201-17-68
55 « » (391) 290-00-99
56 , « . » . (4712) 33-10-26
57 « » (85595) 2-18-10
58 , « », . (4742) 28-00-48, 27-27-99
59 ,” - ”, . (3519) 22-15-19, 49-48-48
60 . . (8793) 97-63-72
61 ,« » (017) 223-92-00
62 ,” ”, . (499) 900-20-38, (495) 792-13-14
63 ,” ”, . (8152) 25-15-75
64 « » . 8-964-307-77-77
65 ,« » (8552) 369-379
66 ,” - ” (8552) 47-10-11, 36-68-35
67 , . . (34783) 209-95, 222-85
68 ,” ”, . (831) 464-97-29
69 « » . (831) 247-84-19, 249-61-70
70 « » . (8313) 28-14-78
71 « », 8- 953-415-11-24
72 ,« » (3843) 72-18-66
73 ,« », . (3843) 60-19-10, 92-02-32
74 ,« - », . (8617) 67-11-23
75 , . . (8617) 21-20-38
76 ,” ” . (383) 325-0007
77 ,” ”, . (383) 284-05-00, 284-33-55
78 ,” ”, . (3812) 27-20-27, 324-324
79 ,“ - ”, . (3532) 53-77-77
80 ,« - », . (7182) 61-88-84
81 ,” ”, . (8412) 56-24-51, 56-61-96
82 ,” ”, . (342) 201-88-88
83 ,” ”, . (342) 219-54-07, 219-54-08
84 ,” - ”, . (8142) 72-41-21, 59-26-38
85 ,« », . (8142) 634-413
86 ,« +» 8-951-758-13-42
87 - - , (863) 256-39-79
88 - - ,” ”, . (863) 220-61-06
89 , - “ ”, . (4855) 23-19-23
90 ,« +», . (4912) 51-01-50
91 ,« . » (34922) 4-53-97
92 ,“ - - ” (846) 300-45-45, 8 800 500 24 34

4.7 NEXT-3...-9 «I» «II»
2/3 () «I» «II»
NEXT-12; -14 () «II»
«I» 1/2 () «II»
«I» «II»
4.8 - .
5
5.1 ,
5.2 “ ”;
- ;
- ;
150 .
5.3 (I) , 2.
2
4- 2-
A(3 380) A (220)
NEXT-3 6 16
NEXT-5 10 31,5
NEXT-7 16 40
NEXT-9 16 50
NEXT-12 25
NEXT-14 25
5.4 () ,
5.5 .
- ;
- ;
- ;
- ;
- ;

5.6 _____:

5.7 _____:

5.8 _____:

5.9 _____!

5.10 _____ 3).

5.11 _____:

5.12 _____!

6.1 _____:

6.1.1 _____:

6.1.2 _____):

6.1.3 _____), _____,

12.7 _____: _____, 603024, _____, 8, _____ 4- 8, _____ (831) 2-888-555, _____ 8-910 388-2002.

12.8 28.04.17 .:

1 « - » +77771564184

2 « _____ », _____ . (8182) 65-52-49

3 «CVL» (7172)272-333, 272 - 888

4 _____, _____ . (8512) 36-32-33

5 _____, _____ . (8512) 71-37-93

6 « _____ » _____ . (3852) 36-72-67

7 _____, « _____ » (_____), _____ . (4722) 58-35-80, 36-46-91

8 _____, " _____ " _____ . (4722) 20-59-59

9 _____, « _____ » (4722) 23-19-19

10 _____, _____ . (4722) 400-750

11 _____, " _____ " _____ . (4162) 77-17-30

12 _____, " _____ " _____ . (4162) 77-17-10

13 _____, « _____ » 8-909-656-34-38

14 _____, « _____ - _____ » 8-904627-93-25

15 _____, « _____ - _____ » 8-902-505-38-37

16 _____, « _____ . », 8-928-487-31-87, 8-929-803-22-44

17 _____, « _____ . » 8 904-658-24-98

18 _____, « _____ » _____ . (8442) 73-11-40

19 _____, « _____ - _____ », _____ . (8442) 93-09-05

20 _____, « _____ » (_____ .), _____ . 8-911 444 10 09

21 _____, " _____ ", _____ . (4732) 77-49-99, 77-48-99

22 _____, « _____ », _____ . (473) 244-11-18

23 _____, « _____ - _____ » (8162) 90-02-21

24 _____, _____, (8672)-707-200

25 _____, « _____ » (83161) 9-12-57

26 _____, « _____ » (8712) 22-20-20

27 _____, " _____ ", _____ . (343) 379-98-99

28 _____, " _____ " _____, _____ . (343) 222-79-97

29 _____, « _____ » (343) 20-20-752

30 _____, « _____ » (3513) 66-27-27

31 _____, « _____ », (4932) 32-42-61, 42-07-55

32 _____, « _____ . », (4932) 45-90-70

33 _____, " _____ " _____, _____ . (3412) 90- 43-04

34 _____, " _____ ", _____ . (3412) 52-82-17, 52-38-68

35 _____, " _____ ", (_____ .), _____ . (3952) 564-945, 564-984

36 _____, « _____ » (3952) 20-40-50

37 _____, " _____ ", _____ . (3952) 778-103, 778-351

38 _____, " _____ ", (_____ .), _____ . (8362) 63-88-51

39 _____, « _____ », _____ . (4012) 55-55-59

40 _____, « _____ . », _____ +7 910-544-22-55

41 _____, « _____ » (7212) 53-90-25

42 _____, " _____ ", _____ . (843) 55-77-971, 55-77-977

43 _____, « _____ » (3842) 28- 26 -01

44 _____, « _____ -98», _____ . (3842) 39-61-47, 39-61-48

11

NEXT - _____

3468-015-97567311-2017

()

()

12

12.1 , - 1
3

12.2 (1)

12.3 ”,

12.4 ,
:
;

-
- () ;
- ()

2.1.4.1074.01;

.6.2.1, ;
- ;

- ;
- ;
12.5 .

12.6 “ ”.

6.1.4 - ;

- ; ;

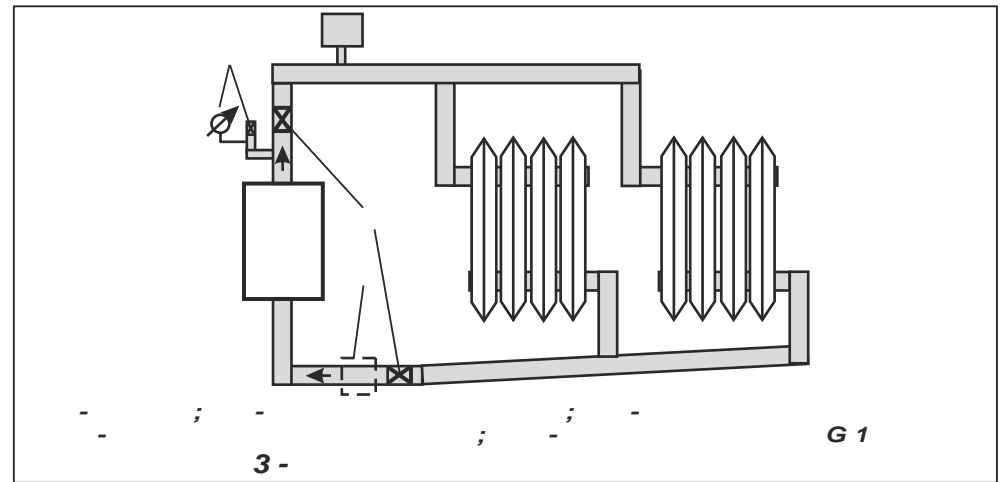
- ; ;

- ; () ;

- ; ;
“ ”.

6.1.5 8 50, 10 60 .

6.1.6 - 130 .



- ; - ; - ; -
3 - 3

,
0,3 30) . (

,
3. (. . 4.3.), 0,5 .

,
()

, , 0,4 ,

!

6.1.7

6.1.8

6.1.9

6.1.10

53).

380

0,4

3.

6.2

6.2.1

6.2.2

7.1.1

7.1.2

7.2.1

7.2.2

NEXT-3...-9

2.1.4.1074-01.

	3	
	220	380
NEXT-3	1,5	1,0
NEXT-5	4,0	1,5
NEXT-7	6,0	1,5
NEXT-9	6,0	1,5
NEXT-12		2,5
NEXT-14		4,0

9.1

9.2

80 % +40 ° +25 °

50 °

10

		4-8. () (N).

_____!

8.1

8.2

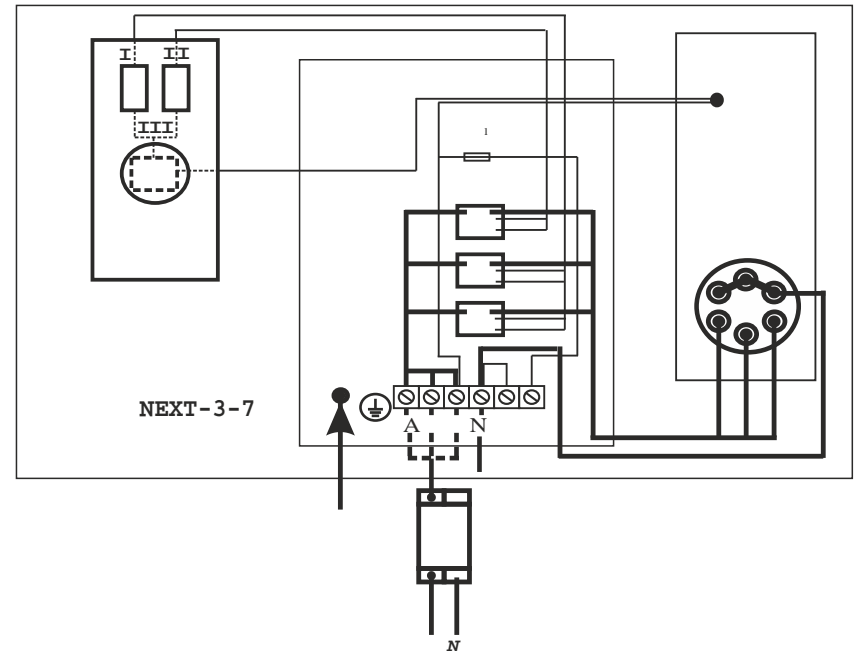
8.3

8.4

8.5

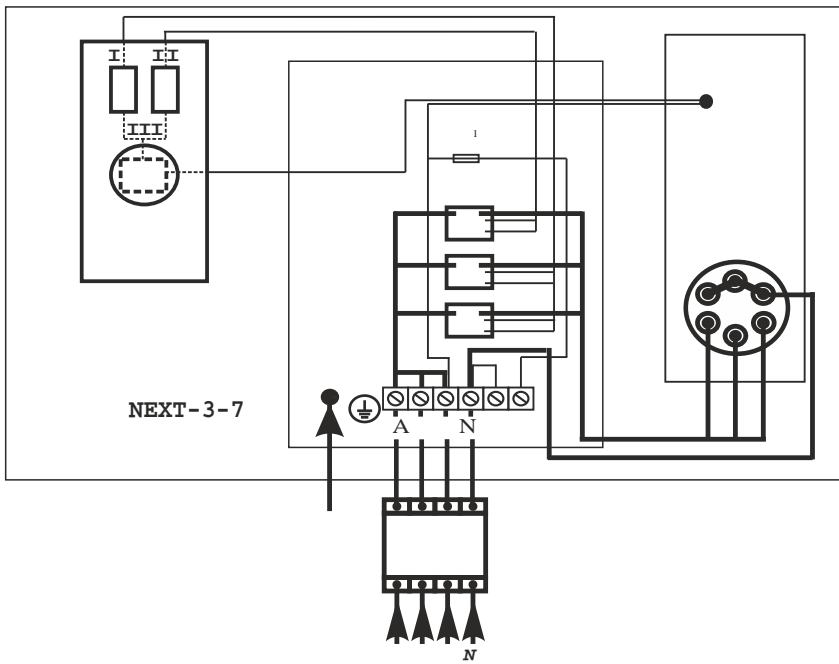
8.6

“ ”
“ ”



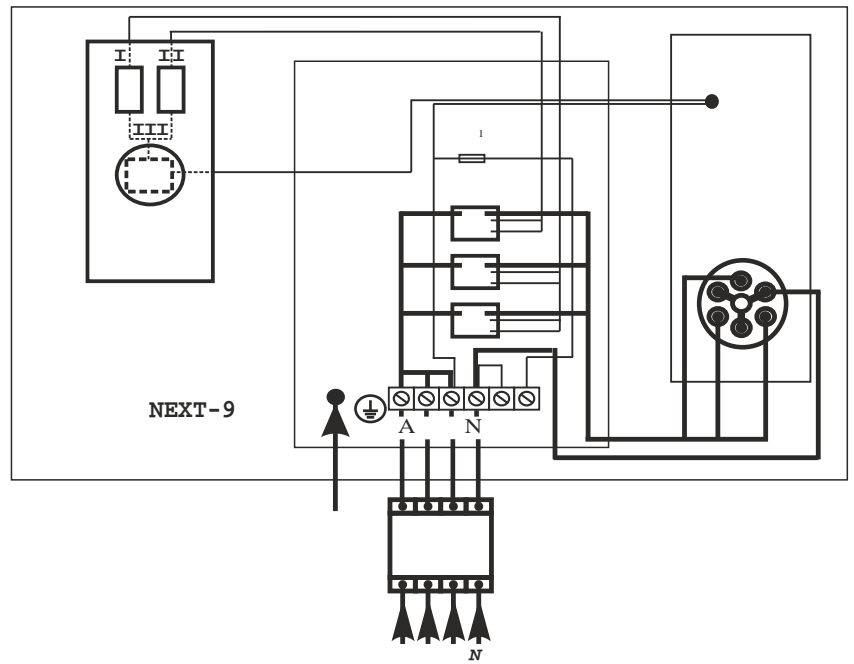
4.

NEXT-3-7/220



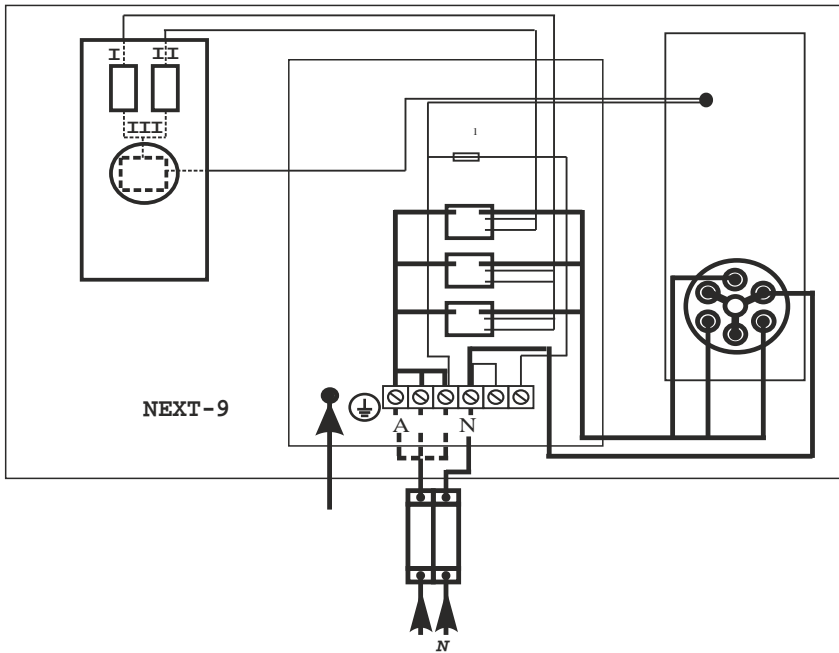
5.

NEXT-3-7/380



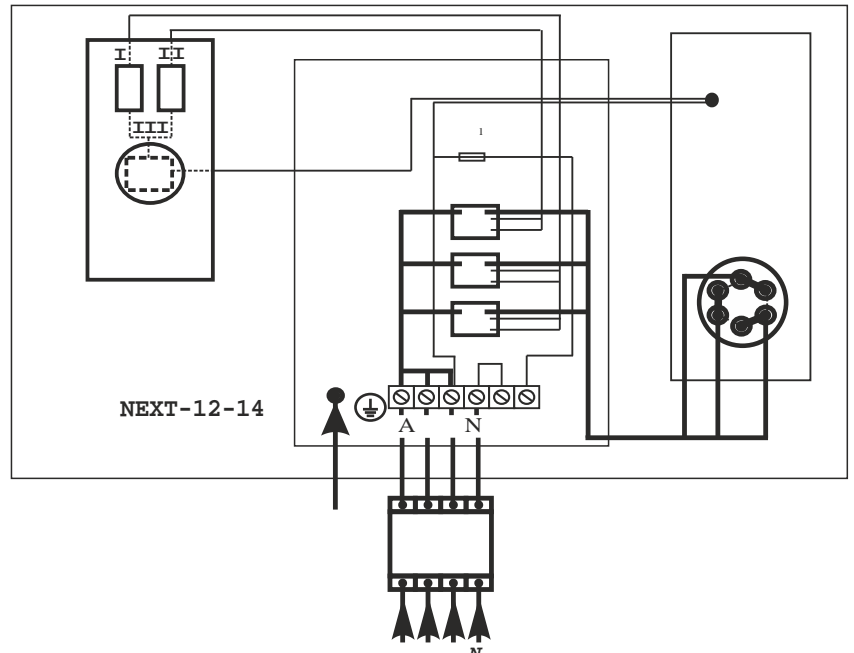
7.

NEXT-9/380



6.

NEXT-9/220



8.

NEXT-12, 14