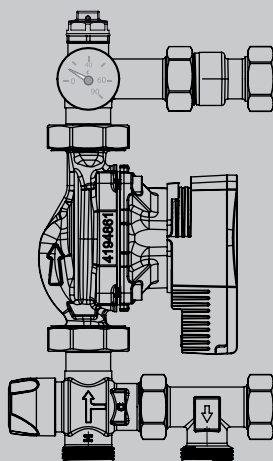


# ТЕХНИЧЕСКИЙ ПАСПОРТ ИЗДЕЛИЯ

## ***uni-fitt***

### Насосно-смесительная группа SOLOMIX X



## Назначение

Насосно-смесительная группа SOLOMIX X Uni-Fitt предназначена для создания низкотемпературных систем отопления (типа «тёплый пол»). Монтируется на коллекторной группе низкотемпературного контура, подключается к высокотемпературному контуру системы отопления.

## 1. Описание

Насосно-смесительная группа SOLOMIX X Uni-Fitt поставляется в 12 вариантах:

С наружной резьбой

- с насосом Uni-Fitt SCP 25/60 130, артикул 473S0800;
- с насосом Wilo RS 25/6-130, артикул 473W0800;
- с насосом Grundfos UPSO 25-65 130, артикул 473G0800;
- с энергоэффективным насосом Uni-Fitt ECP 25/60 130, артикул 473E0800;
- с энергоэффективным насосом Wilo Para 25/6-130, артикул 473P0800;
- с энергоэффективным насосом Grundfos UPM3 AUTO 25-70 130, артикул 473U0800.

С накидной гайкой

- с насосом Uni-Fitt SCP 25/60 130, артикул 473S0802;
- с насосом Wilo RS 25/6-130, артикул 473W0802;
- с насосом Grundfos UPSO 25-65 130, артикул 473G0802;
- с энергоэффективным насосом Uni-Fitt ECP 25/60 130, артикул 473E0802;
- с энергоэффективным насосом Wilo Para 25/6-130, артикул 473P0802;
- с энергоэффективным насосом Grundfos UPM3 AUTO 25-70 130, артикул 473U0802.

## 2. Принцип работы

Насос группы обеспечивает циркуляцию в низкотемпературном контуре отопления. Трёхходовой термостатический смесительный клапан поддерживает на заданном значении температуру в низкотемпературном контуре. Необходимое количество тепла поступает из высокотемпературного контура отопления (котла). Температура подачи теплоносителя отображается на термометре.

## 3. Технические характеристики

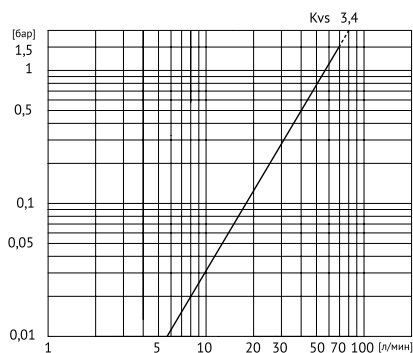
Диапазон регулирования во вторичном контуре (диапазон регулировки термостатического смесительного клапана), °C	20÷55
Максимальная температура первичного контура, °C	95
Шкала термометра, °C	0÷80
Максимальное статическое давление, бар	10
Максимальный перепад давления первичного контура, ΔP макс, бар	1,5
Минимальный перепад давления первичного контура, ΔP мин, бар	0,05
Коэффициент пропускной способности смесительного клапана	Kv 3
Диаметр подключения к высокотемпературному контуру	1"
Диаметр подключения к низкотемпературному контуру	1"
Присоединительный диаметр и монтажная длина циркуляционного насоса	1 1/2", 130 мм

Тепловая мощность при разности температур в подающем и обратном трубопроводе  $\Delta T$ :

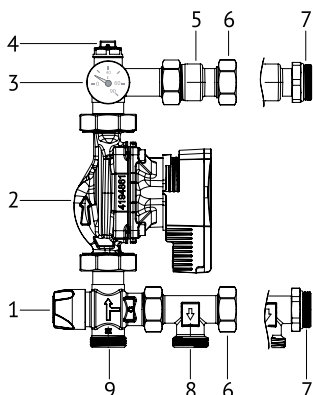
- комфортные условия (КУ) - 7°C
- предельные условия (ПУ) - 10°C

Насос	КУ, кВт	ПУ, кВт
Uni-Fitt SCP 25/60 130	10,8	15,5
Wilo RS 25/6-130	11,6	16,5
Grundfos UPSO 25-65 130	13,1	18,8
Uni-Fitt ECP 25/60 130	10,0	14,4
Wilo Para 25/6-130	11,6	16,5
Grundfos UPM3 AUTO 25-70 130	13,1	18,8

Гидравлическая характеристика термостатического смесительного клапана



### 3.1. Конструкция, комплектация



№	Наименование детали	Материалы
1	Термостатический смесительный клапан	никелированная латунь CW617N
2	Циркуляционный насос	-
3	Контрольный термометр	-
4	Ручной воздухоотводчик под ключ для удаления воздуха	-
5	Эксцентрик	никелированная латунь CW617N
6	Накидная гайка с плоской прокладкой (в зависимости от модели)	никелированная латунь CW617N безасбестовый паронит Fasit
7	Наружная резьба с контргайкой и прокладкой круглого сечения (в зависимости от модели)	никелированная латунь CW617N EPDM
8	Тройник / подключение к обратному трубопроводу высокотемпературного контура	никелированная латунь CW617N
9	Подключение к подающему трубопроводу высокотемпературного контура	никелированная латунь CW617N

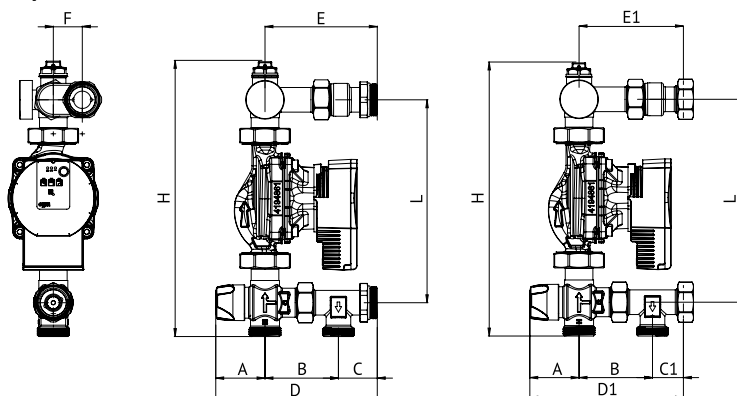
### Комплектация

Верхний гидравлический блок (подача в низкотемпературный контур отопления), включающий ручной воздухоотводчик под ключ для удаления воздуха, накидную гайку для подключения циркуляционного насоса, контрольный термометр и эксцентрик с наружной резьбой или накидную гайку со стороны подключения коллектора.

Нижний гидравлический блок (возврат из низкотемпературного контура отопления) состоит из 3-ходового термостатического смесительного клапана, накидной гайки для подключения циркуляционного насоса, тройника с наружной резьбой или накидной гайкой со стороны подключения коллектора.

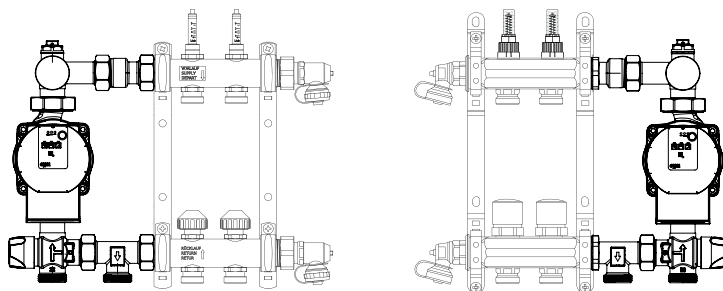
Циркуляционный насос (в зависимости от комплектации)

### 3.2. Размеры



A, мм	B, мм	C, мм	C1, мм	D, мм	D1, мм	E, мм	E1, мм	F, мм	H, мм	L, мм
51	76	40	32	167	159	116	108	30	280	210(180-240)

### 4. Варианты установки, монтажа и настройки групп



Насосно-смесительную группу SOLOMIX X возможно устанавливать как слева, так и справа от коллекторной группы. Вариант группы с накидными гайками под плоскую прокладку предназначен для коллекторов с наружной резьбой. Для коллекторов с внутренней резьбой ниппели разъёмных соединений группы снабжены прокладкой O-Ring и контргайкой, что позволяет не использовать для них дополнительные уплотнительные материалы – ускоряя и упрощая монтаж. Подающий коллектор низкотемпературного контура подключается к верхнему блоку группы, обратный коллектор – к нижнему блоку.

Подключение к высокотемпературному контуру может быть осуществлено с помощью 1” накидной гайки под плоскую прокладку.

Гидравлическая балансировка петель низкотемпературного контура системы отопления осуществляется балансировочными клапанами коллекторной группы. На насосно-смесительной группе SOLOMIX X возможно ограничить только характеристики насоса.

### Пример гидравлической настройки

Исходные данные:

P – тепловая нагрузка низкотемпературного контура (примем = 6000 Вт);

T1 – температура высокотемпературного контура (примем = 70 °С);

T1нк – температура подачи низкотемпературного контура (примем = 40 °С);

ΔTнк – расчётный перепад температур в низкотемпературном контуре = 5 °С

Расчётные данные:

T2нк – температура теплоносителя в обратном трубопроводе низкотемпературного контура = T1нк – ΔTнк = 40 – 5 = 35 °С;

Qнк – расход в низкотемпературном контуре = (P[Вт] × 0,86)/(ΔTнк) = (6000 × 0,86)/5 = 1032 л/ч = 17,2 л/мин;

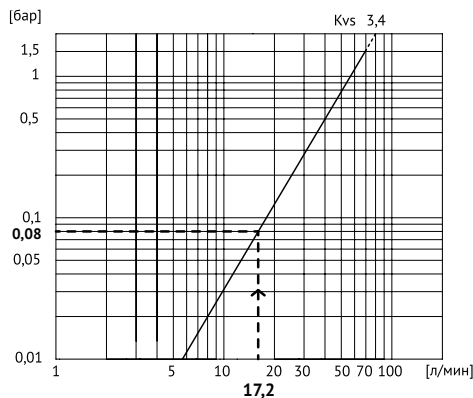
Rск – потеря давления в смесительном клапане определяется по диаграмме гидравлических характеристик (поднимаемся от оси расхода до прямой характеристики и налево к оси напора). По диаграмме получаем Rск = 0,08 бар;

ΔPнк – сопротивление низкотемпературного контура группы = Rск + Pнк = 0,08 + 0,25 = 0,33 бар.

Итого полученные расчётные параметры системы тёплого пола:

расход Qнк = 1032 л/ч (1,03 м<sup>3</sup>/ч);

напор H = 0,33 бар (3,3 м.в.од.ст.)



Находим точку пересечения этих параметров на гидравлических характеристиках насосов и выбираем ближайшую к ней рабочую кривую насоса. Устанавливаем её на насосе группы (см. инструкцию на насосы для насосно-смесительных групп, которую можно скачать с сайта [www.uni-fitt.ru](http://www.uni-fitt.ru) (раздел поддержка / паспорта и инструкции).

Температура подачи низкотемпературного контура отопления задаётся поворотом рукоятки на термостатическом смесительном клапане, с диапазоном установки от 20 до 55 °С, и поддерживается постоянной благодаря действию термостатического клапана.

Ориентировочное соответствие обозначений на шкале и задаваемой температуре.

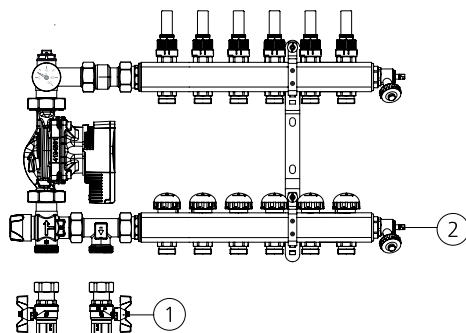
Мин.	1	2	3	4	5	Макс.
(24°C)	31°C	37°C	42°C	47°C	52°C	54°C

Реальная температура подачи в низкотемпературный контур может отличаться от заданной на смесительном клапане, т.к. зависит от температуры подачи из высокотемпературного контура, перепада температур низкотемпературного контура, перепада давления (напор) на входе в группу и т.д.

### ВНИМАНИЕ!

Нагрев системы тёплого пола допускается только после созревания стяжки (не менее 28 дней, если стяжка – цементная). Перед укладкой напольного покрытия необходимо запустить систему тёплого пола, устанавливая температуру теплоносителя 25 °С и поддерживать в течение трёх дней. Затем увеличивать на 5 °С каждые три дня до достижения 50 °С, которые следует поддерживать в течение четырёх дней.

Монтаж, электроподключение, настройки и ввод в эксплуатацию циркуляционных насосов указаны в инструкции на насосы для насосно-смесительных групп, которую можно скачать с сайта [www.uni-fitt.ru](http://www.uni-fitt.ru) (раздел поддержка / паспорта и инструкции).



Для замены циркуляционного насоса необходимо:

1. Отключить электропитание.
2. Закрыть шаровые краны (поз. 1), и все запорные клапаны (или расходомеры) коллекторной группы.
3. Слить теплоноситель через нижний коллектор с помощью сливного клапана (поз. 2).
4. Ослабить патрубки.
5. Отключить кабель электропитания от насоса.
6. Снять циркуляционный насос и заменить на новый.

7. Подключить обратно кабель электропитания циркуляционного насоса согласно указаниям, приведённым на самом насосе.

8. Затянуть патрубки.

9. Открыть шаровые краны и запорные клапаны (или расходомеры) коллекторной группы, подключить электропитание.

Примечание: при выходе из строя электрической части насоса (статора) рекомендуется заменить только её, и оставить гидравлический корпус.

## **5. Указания по эксплуатации и техническому обслуживанию**

Насосно-смесительная группа SOLOMIX X должна эксплуатироваться согласно паспортным данным. Температурные режимы и давление в системе не должны выходить за пределы, указанные в технической документации.

Условия эксплуатации циркуляционных насосов указаны в инструкции на насосы для насосно-смесительных групп, которую можно скачать с сайта [www.uni-fitt.ru](http://www.uni-fitt.ru) (раздел поддержка / паспорта и инструкции).

## **6. Условия хранения и транспортировки**

Изделия должны храниться в упаковке предприятия-изготовителя по условиям хранения 3 ГОСТ 15150-69. Транспортировка изделий должна осуществляться в соответствии с условиями 5 ГОСТ 15150-69.

## **7. Утилизация**

Утилизация изделия (переплавка, захоронение, перепродажа) производится в порядке, установленном Законами РФ от 22 августа 2004 г. № 122-ФЗ «Об охране атмосферного воздуха», от 10 января 2003 г. № 15-ФЗ «Об отходах производства и потребления», а также другими российскими и региональными нормами, актами, правилами, распоряжениями и пр., принятыми во исполнение указанных законов.

## **8. Гарантийные обязательства**

Изготовитель гарантирует соответствие насосно-смесительных групп SOLOMIX X Uni-Fitt требованиям безопасности, при условии соблюдения потребителем правил использования, транспортировки, хранения, монтажа и эксплуатации.

Гарантия не распространяется на дефекты:

- возникшие в случаях нарушения правил, изложенных в настоящем паспорте об условиях хранения, монтажа, эксплуатации и обслуживания изделий;
- возникшие в случае ненадлежащей транспортировки и погрузо-разгрузочных работ;
- возникшие в случае воздействия веществ, агрессивных к материалам изделия;
- вызванные пожаром, стихией, форс-мажорными обстоятельствами;
- вызванные неправильными действиями потребителя;
- возникшие в случае постороннего вмешательства в конструкцию изделия.

## 9. Условия гарантийного обслуживания

Претензии к качеству товара могут быть предъявлены в течение гарантийного срока. В случае необоснованности претензий, затраты на диагностику и экспертизу изделия оплачиваются Покупателем. При предъявлении претензий к качеству товара, покупатель представляет следующие документы:

1. Заявление в произвольной форме, в котором указываются:
  - название организации или Ф.И.О. покупателя;
  - фактический адрес покупателя и контактный телефон;
  - название и адрес организации, производившей монтаж;
  - адрес установки изделия;
  - краткое описание дефекта.
2. Документ, подтверждающий покупку изделия (накладная, квитанция);
3. Фотографии неисправного изделия в системе;
4. Акт гидравлического испытания системы, в которой монтировалось изделие;
5. Копия гарантийного талона со всеми заполненными графами.

Представители Гарантийной организации могут запросить дополнительные документы для определения причин аварии и размеров ущерба.

## ГАРАНТИЙНЫЙ ТАЛОН

### Насосно-смесительная группа SOLOMIX X

№	Тип	Артикул	Кол-во
1			
2			
3			

Гарантийный срок – 36 месяцев со дня продажи,  
на циркуляционный насос в составе группы - 12 месяцев со дня продажи.  
С условиями гарантии, правилами установки и эксплуатации ознакомлен:

Покупатель \_\_\_\_\_  
(подпись)

Продавец \_\_\_\_\_  
(подпись)

Дата продажи \_\_\_\_ / \_\_\_\_ / \_\_\_\_

Печать  
торгующей  
организации

Рекламации и претензии к качеству товара принимаются по адресу:

ООО «Юнифит-Рус», Вашутинское шоссе, вл. 36

г. Химки, Московская обл., 141400

тел. (495) 787-71-41

эл.почта: info@uni-fitt.ru