



THERM X

БОЙЛЕРЫ КОСВЕННОГО НАГРЕВА
ИЗ НЕРЖАВЕЮЩЕЙ СТАЛИ

РУКОВОДСТВО ПО ЭКСПЛУАТАЦИИ
(ПАСПОРТ)

2024

СОДЕРЖАНИЕ

| | |
|----------------------------------------------|----|
| 1. Общие данные | 2 |
| 2. Комплект поставки | 2 |
| 3. Основные технические характеристики | 2 |
| 4. Описание и принцип действия | 8 |
| 5. Установка и подключение | 9 |
| 6. Подключение к водопроводу | 11 |
| 7. Подключение к электрической сети | 12 |
| 8. Техническое обслуживание | 12 |
| 9. Условия хранения и транспортировки | 13 |
| 10. Гарантия производителя | 14 |
| 11. Гарантийный талон | 15 |

Внимательно прочитайте данное руководство по эксплуатации и сохраните его для дальнейшего использования.

1. Общие данные

1. Бойлеры косвенного нагрева THERM X предназначены для нагрева и хранения санитарной воды, используемой для хозяйственных нужд в бытовых (жилых) и коммерческих помещениях, имеющих магистраль холодного водоснабжения, давлением не более 0,6 МПа.
2. Имеется возможность подключения электротэна.
3. Возможность использования рециркуляции в системе ГВС для создания дополнительного комфорта.
4. Встроенный механический термометр обеспечивает контроль за температурой горячей воды в бойлере.

2. Комплект поставки:

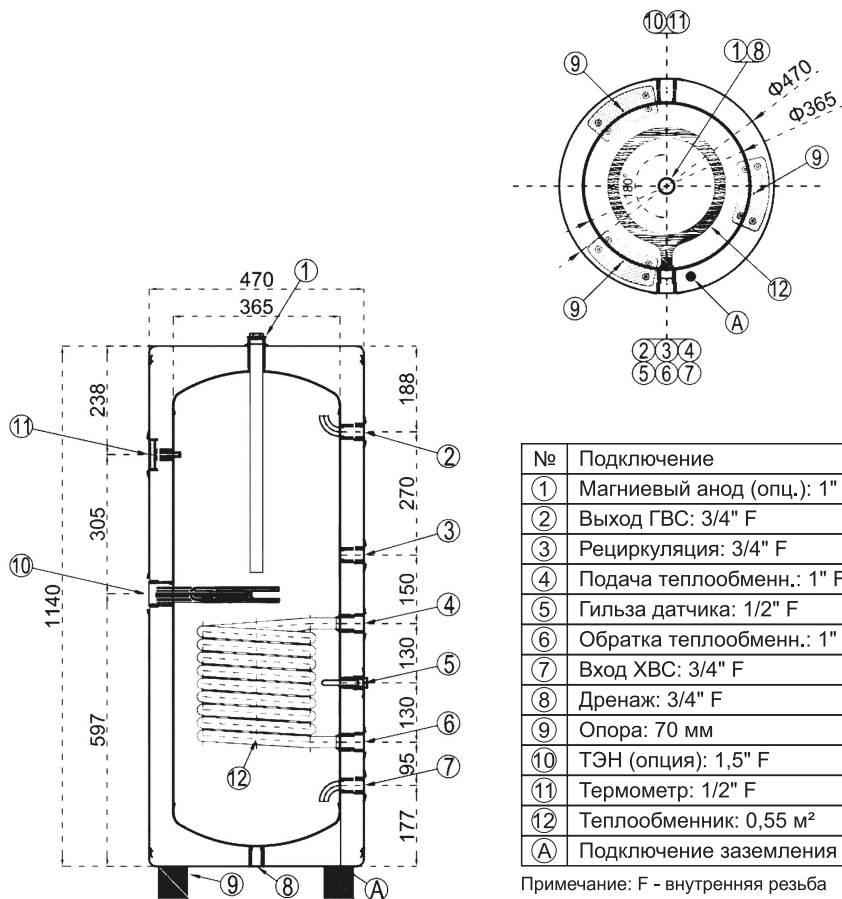
1. Бойлер косвенного нагрева - 1 шт.
2. Опора с комплектом крепежа - 3 шт.
3. Руководство по эксплуатации и гарантийный талон - 1 шт.
4. Упаковка - 1 шт.

3. Основные технические характеристики

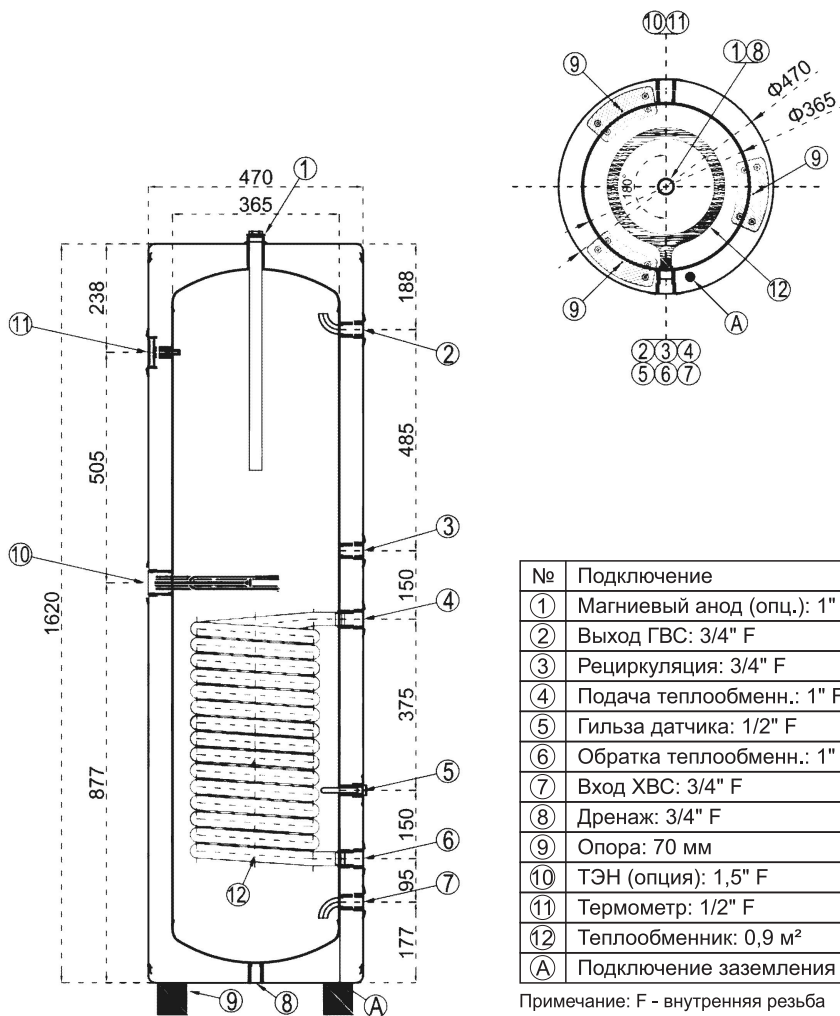
| Модель | THERM X 100 | THERM X 150 | THERM X 200 | THERM X 300 |
|------------------------------------------------------------------------------------|------------------------|------------------------|------------------------|------------------------|
| Объём (л) | 100 | 150 | 200 | 300 |
| Мощность теплообменника (кВт)* | 18 | 29 | 29 | 39 |
| Производительность горячей воды при 45°C (л/ч)* | 420 | 660 | 660 | 900 |
| Площадь теплообменника (м ²) | 0,55 | 0,9 | 0,9 | 1,2 |
| Коэффициент мощности NL (DIN 4708) | 6 | 9 | 9 | 12 |
| Потеря напора (mbar) | 6 | 9 | 9 | 13 |
| Макс. температура бака (°C) / давление бака (bar) | 95/6 | 95/6 | 95/6 | 95/6 |
| Макс. температура в теплообменнике (°C) / макс. давление в теплообменнике (bar) | 95/6 | 95/6 | 95/6 | 95/6 |
| Марка стали бака (нержавеющая сталь) | AISI 304 | AISI 304 | AISI 304 | AISI 304 |
| Марка стали теплообменника (нержавеющая сталь) | AISI 304 | AISI 304 | AISI 304 | AISI 304 |
| Толщина изоляции (мм) | 53 | 53 | 45 | 50 |
| Вес (кг) | 30,4 | 40,0 | 50,6 | 71,3 |

* Мощность и производительность указаны при параметрах подачи теплоносителя температурой 80°C для температуры нагрева воды в баке от 10 до 45°C (DIN 4708)

Габаритные и монтажные размеры бойлера THERM X объемом 100 л



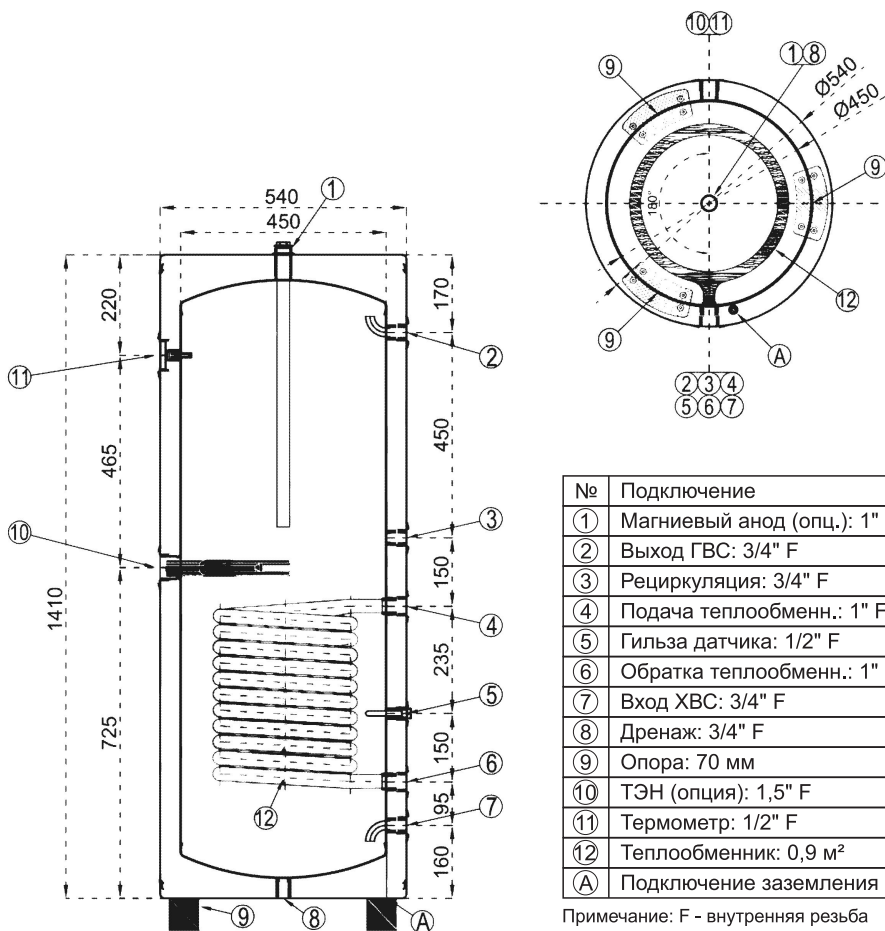
Габаритные и монтажные размеры бойлера THERM X объемом 150 л



| № | Подключение |
|----|-----------------------------------|
| 1 | Магнийевый анод (опц.): 1" F |
| 2 | Выход ГВС: 3/4" F |
| 3 | Рециркуляция: 3/4" F |
| 4 | Подача теплообменн.: 1" F |
| 5 | Гильза датчика: 1/2" F |
| 6 | Обратка теплообменн.: 1" F |
| 7 | Вход ХВС: 3/4" F |
| 8 | Дренаж: 3/4" F |
| 9 | Опора: 70 мм |
| 10 | ТЭН (опция): 1,5" F |
| 11 | Термометр: 1/2" F |
| 12 | Теплообменник: 0,9 м ² |
| A | Подключение заземления |

Примечание: F - внутренняя резьба

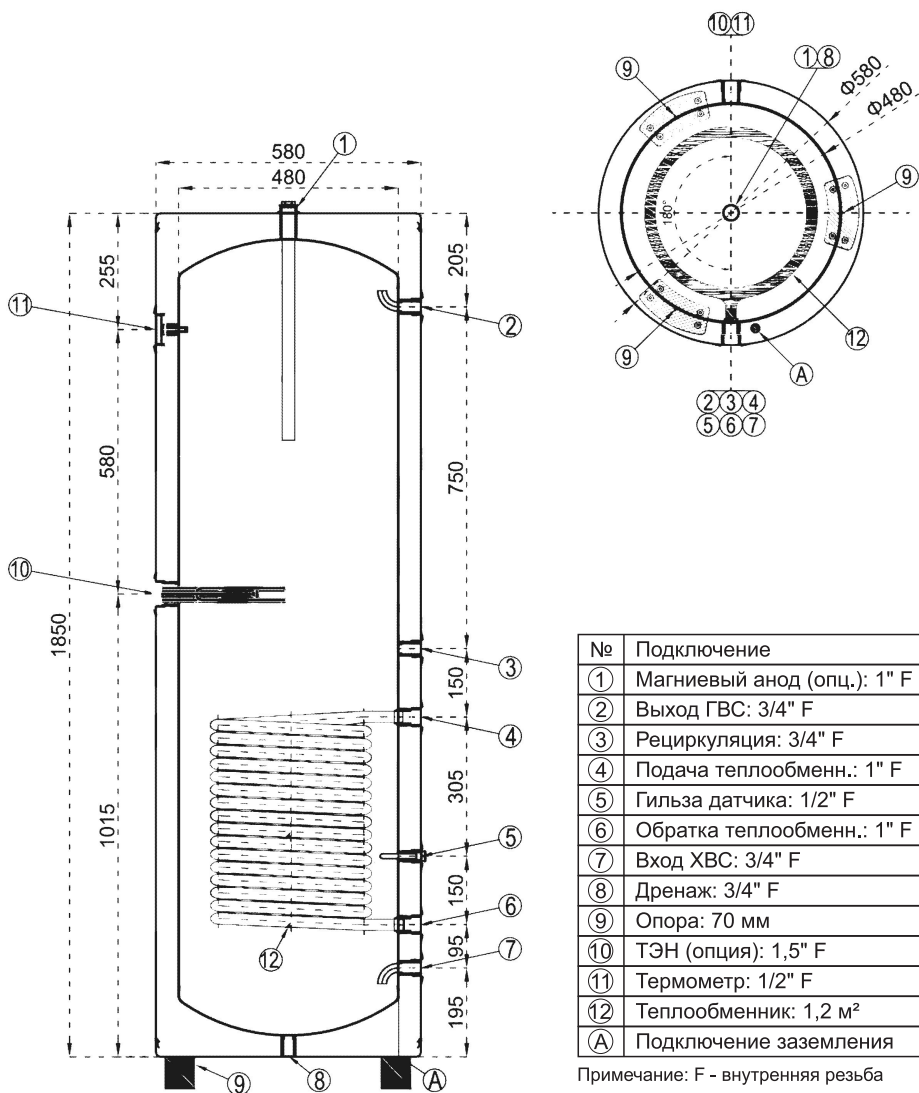
Габаритные и монтажные размеры бойлера THERM X объемом 200 л



| № | Подключение |
|---|-----------------------------------|
| ① | Магнийевый анод (опц.): 1" F |
| ② | Выход ГВС: 3/4" F |
| ③ | Рециркуляция: 3/4" F |
| ④ | Подача теплообменн.: 1" F |
| ⑤ | Гильза датчика: 1/2" F |
| ⑥ | Обратка теплообменн.: 1" F |
| ⑦ | Вход ХВС: 3/4" F |
| ⑧ | Дренаж: 3/4" F |
| ⑨ | Опора: 70 мм |
| ⑩ | ТЭН (опция): 1,5" F |
| ⑪ | Термометр: 1/2" F |
| ⑫ | Теплообменник: 0,9 м ² |
| A | Подключение заземления |

Примечание: F - внутренняя резьба

Габаритные и монтажные размеры бойлера THERM X объемом 300 л



4. Описание и принцип действия

4. 1. Бойлер косвенного нагрева THERM X из нержавеющей стали предназначен для нагрева и хранения санитарной воды, используемой для хозяйственных нужд. Объем бойлера от 100 л до 300 л.

Описание основных элементов конструкции бойлера косвенного нагрева THERM X:

Бак бойлера изготовлен из нержавеющей стали, марка стали бака и теплообменника — AISI 304, предназначенной для работы с агрессивной средой. Бойлер имеет возможность подключения принудительной рециркуляции ГВС. Снаружи бак имеет жесткий металлический декоративных кожух белого цвета.

Внутри бойлера установлен один гладкотрубный теплообменник, с наружным диаметром 25 мм, изготовленный из нержавеющей стали AISI 304. Теплообменник бойлера косвенного нагрева подключается к системе отопления. Нагретый теплоноситель, двигаясь по теплообменнику, нагревает воду в бойлере для хозяйственных нужд.

Конструкция теплообменника гарантирует высокую производительность оборудования и быстрый нагрев воды системы ГВС, отвечающей всем санитарным нормам.

Для дополнительной защиты бака и сварных швов в конструкции бойлера может быть установлен магниевый анод. Магниевый анод нейтрализует воздействие электрохимической коррозии на внутренний бак. Анод размещается в верхней части бака, имеет присоединительный размер 1”.

Конструкция бойлера предусматривает возможность установки электро ТЭНа, который служит для дополнительного нагрева санитарной воды как совместно с теплоносителем, так и самостоятельно в случаях невозможности нагрева воды от теплоносителя. Присоединительный размер ТЭНа 1,5”.

Теплоизоляция бойлера – несъемная, выполненная из пенополиуретана (EPP) толщиной 45...53 мм, обеспечивает минимальные потери тепла (класс А).

Рециркуляция – предназначена для обеспечения одинаковой температуры воды в баке и контуре ГВС, а так же для сохранения температуры горячей воды перед точками потребления.

Термометр - позволяет контролировать температуру горячей воды в бойлере.

Гильза для погружного датчика температуры позволяет подключить блок автоматики для контроля нагрева воды в емкости.

5. Установка и подключение

5.1 Предупреждения

Все монтажные и пусконаладочные работы должны производиться квалифицированным специалистом, имеющим право на проведение соответствующих работ с соблюдением действующих государственных норм и правил, в соответствии с руководством по монтажу и эксплуатации изготовителя.

При подключении дополнительного электрооборудования бойлера (ТЭНа) к источнику электропитания необходимо руководствоваться соответствующими разделами Правил устройства электроустановок. Бойлер косвенного нагрева должен быть подключен к контуру заземления. Сопротивление заземляющего контура не более 3 Ом.

В случае отсутствия заземления запрещается осуществлять установку и эксплуатацию изделия независимо от того планируется ли использование электрического ТЭНа или нет.

При подключении к системе отопления с медными элементами необходимо монтировать изолирующие промежуточные элементы между системой и оборудованием (диэлектрические муфты или промежуточные элементы из пластиковых труб).

Бойлер косвенного нагрева подключается к системе отопления, давление в которой не должно превышать 0,6 МПа

Перед монтажом необходимо промыть систему отопления.

Запрещается установка любых отсекающих вентилях между бойлером и предохранительным клапаном. Эксплуатация бойлера косвенного нагрева без предохранительного клапана запрещена.

Для защиты бойлера рекомендуется устанавливать:

Предохранительный клапан, настроенный на давление не более 0,6 Мпа, необходимо устанавливать в месте входа холодной воды (удостоверьтесь, что гибкая сливная трубка установлена и выведена в дренаж для удаления воды).

На вход холодной воды рекомендуется установить фильтр (для предотвращения попадания грязи и ржавчины в бойлер и корректной работы предохранительного клапана).

Расширительный бак системы ГВС. При установке расширительного бака, его объём должен составлять не менее 5% от объёма бойлера косвенного нагрева.

Перед первым включением бойлера косвенного нагрева его необходимо наполнить и промыть теплообменник и бак см. п. б.1 (заполнение бойлера).

5.2 Выбор места установки

Бойлер косвенного нагрева должен устанавливаться во внутреннем помещении здания, защищенном от замерзания и воздействия атмосферных осадков.

Требования к помещению, в котором устанавливается оборудование: должно быть сухим (влажность воздуха не более 80%) и защищенным от холода (температура воздуха от + 2 до + 45 °С), замерзание бойлера не допустимо. Должен быть обеспечен достаточный доступ к бойлеру со стороны монтажа контуров отопления и водоснабжения, также необходимо обеспечить достаточно пространства для возможности доступа к технологическим устройствам (ТЭНу, термометру, датчикам).

Рекомендуемые расстояния от бойлера до ограждающих конструкций должны быть не менее 200 мм для облегчения доступа при проведении технического обслуживания в случае необходимости.

5.3 Общие требования

Подающая и обратная линии системы отопления, вход холодной воды и выход горячей воды системы ГВС должны быть подключены на бойлере к соответствующим патрубкам. Чтобы избежать повышенного шума и вибраций в системе ГВС, старайтесь не использовать колена небольшого радиуса и переходы с уменьшением диаметров труб с внезапным сужением сечения. Диаметр труб должен быть достаточным, чтобы не вызывать повышенные потери давления и шум при движении по ним жидкости. Прокладка и подключение трубопроводов должны вестись таким образом, чтобы с места подсоединения были сняты все механические напряжения и нагрузки на патрубки бойлера. Для этого трубопроводы должны быть проложены без перекосов и заканчиваться точно по оси соответствующего присоединительного патрубка. Вес трубопроводов не должен воздействовать на бойлер, для этого предусмотрите необходимое количество креплений трубопровода к стене.

Убедитесь в том, что рукоятки запорных кранов могут двигаться свободно, не мешая друг другу.

Слив от предохранительного сбросного клапана должен подключаться с разрывом струи не менее 20 мм к сливной воронке-сифону, соединенной с канализацией.

Перед установкой бойлера необходимо тщательно промыть все трубы для удаления посторонних частиц, которые могли попасть в систему отопления или горячего водоснабжения в процессе сборки системы (при нарезке труб, сварке, обработке растворителями).

5.4 Подключение линии рециркуляции

В бойлерах косвенного нагрева предусмотрена возможность организации контура рециркуляции горячего водоснабжения, позволяющей пользователю мгновенно получить горячую воду после открытия крана.

5.5. Установка аксессуаров

Для установки датчиков (в комплект не входит) бойлера необходимо вставить датчик до упора в гильзу.

6. Подключение к водопроводу

Необходимо подавать холодную воду в бойлер через стандартный бытовой фильтр очистки воды!

6.1 Заполнение бойлера

При заполнении бака системы ГВС водой нужно открыть ближайший кран разбора горячего водоснабжения (остальные краны должны быть закрыты). Далее необходимо открыть запорное устройство подачи холодной воды в бойлер для его заполнения. Внутренний бак необходимо заполнять до момента, когда из крана горячего водоснабжения польётся вода равномерной струей без воздушных пузырьков и посторонних звуков в трубах. После чего следует закрыть разборный кран. В целях промывки бака перед первым использованием или при длительных простоях без водоразбора, необходимо выпустить из разборного крана большое количество воды.

После промывки и заполнения бойлера до рабочего давления необходимо визуально произвести осмотр присоединений и трубопроводов на возможные протечки.

При обнаружении протечки подводящих трубопроводов или из бойлера необходимо прекратить работу водонагревателя и не запускать его, пока не обнаружите причину протечки и не устраните ее.

Трубопровод подачи холодной санитарной воды в бойлер косвенного нагрева должен присоединяться через группу безопасности: предохранительный клапан, отсекающий кран, расширительный бак системы ГВС, манометр.

Эксплуатация бойлера допускается только при заполненном контуре горячего водоснабжения и греющего контура теплообменника.

Требования к воде: качество воды должно соответствовать Сан Пин 2.1.4.1074-01, содержание хлоридов- 150 мг/л, pH от 6 до 9, для недопущения образования накипи необходимо поддерживать температуру горячей воды в водонагревателе не более 65 °С, для предотвращения развития болезнетворных бактерий необходимо поддерживать температуру горячей воды в водонагревателе не менее 60 °С.

Не допускается в воде наличие механических примесей, агрессивных веществ, нефтепродуктов и их производных.

Нарушение данного требования может стать причиной образования большого количества накипи на внутренней поверхности бака и теплообменника, повышенному износу магниевых анодов и снижению теплопередачи в бойлере.

Запрещается устанавливать запорную арматуру перед предохранительным клапаном

При промывании бака перед первым использованием или при длительных простоях без водоразбора, необходимо выпустить из водоразборного крана воды не менее 2-х кратного объема бойлера.

При выходе из строя накопительного водонагревателя или его комплектующих по причине несоблюдения потребителем требований к воде, производитель оставляет за собой право отказать в гарантийном или бесплатном сервисном обслуживании.

Если для греющего контура используется теплоноситель с добавлением антифриза, то он должен соответствовать санитарным правилам. Рекомендуется применять антифриз на основе пищевого пропиленгликоля.

Применение антифриза на основе этиленгликоля запрещается!

6.2 Слив воды из бойлера косвенного нагрева в канализацию

Слив воды и теплоносителя из бойлера осуществляется только при остывании до температуры не вызывающей ожога.

В случаях проведения ремонта, технического обслуживания, если бойлер не используется в холодное время года и в других случаях необходимо слить воду из внутреннего бака бойлера, открыв один или несколько водоразборных кранов и кран слива, установленный при монтаже бойлера в самой нижней точке системы (сливной кран должен находиться ниже уровня бойлера). Слив воды произведите в канализационный трап. Также необходимо слить теплоноситель змеевика теплообменника.

7. Подключение к электрической сети

Перед включением ТЭНа в бойлере удостоверьтесь в том, что водонагреватель заполнен водой, открыв кран горячей воды и проверив, что вода течет.

ВНИМАНИЕ!!! Включение ТЭНа в пустом бойлере приводит к поломке нагревательного элемента и поражению электрическим током.

Водонагреватель должен быть ЗАЗЕМЛЕН для обеспечения его безопасной работы!
ЭКСПЛУАТИРОВАТЬ БОЙЛЕР БЕЗ ЗАЩИТНОГО ЗАЗЕМЛЕНИЯ ЗАПРЕЩАЕТСЯ!

8. Техническое обслуживание

Периодическое проведение ТО и своевременная замена магниевого анода являются обязательными условиями для долговременной работы бойлера косвенного нагрева. Невыполнение этих требований является основанием для снятия бойлера с гарантийного обслуживания. Техническое обслуживание и замена магниевого анода не входят в гарантийные обязательства изготовителя.

Для замены магниевого анода:

- снять верхнюю крышку бойлера, открутить пробку с магниевым анодом и заменить магниевый анод.

Произвести сборку, заполнить бойлер косвенного нагрева водой.

Для обеспечения надежной работы бойлера и обеспечения продолжительного срока службы рекомендуется регулярно проверять текущее состояние оборудования и осуществлять его сервисное обслуживание.

Рекомендуется ежегодно проводить работы по проверке и обслуживанию бойлера косвенного нагрева. Обязательным условием является проведение данных работ обученным и компетентным персоналом авторизованного сервисного центра.

Перечень работ:

Контроль герметичности гидравлических соединений;

Проверка фильтров грязевиков;

Проверка давления в расширительном баке системы ГВС (при наличии);

Проверку целостности теплоизоляционного материала;

Проверку функционирования предохранительных устройств и аварийных устройств (при их наличии);

Проверку состояния магниевого анода.

В профилактических целях рекомендуется производить замену магниевого анода раз в 6-8 месяцев.

При проведении ТО бойлера косвенного нагрева силами специализированной организации в гарантийном талоне должна быть сделана соответствующая отметка.

При замене магниевого анода потребителем самостоятельно к настоящему руководству на бойлер косвенного нагрева должен быть приложен товарный чек на покупку магниевого анода.

9. Условия хранения и транспортировки

Бойлеры должны храниться в потребительской упаковке в сухих проветриваемых помещениях при температуре воздуха от +1°C до +40°C и относительной влажности воздуха не более 80% при температуре +25°C.

Бойлеры косвенного нагрева в упаковке производителя могут транспортироваться всеми видами крытого транспорта в соответствии с правилами перевозки грузов, действующими на данном виде транспорта. При транспортировании должны быть исключены любые возможные удары и перемещения упаковок с бойлерами.

10. Гарантия производителя

Изготовитель гарантирует соответствие продукции требованиям безопасности при условии соблюдения потребителем правил использования, транспортировки, хранения, монтажа и эксплуатации.

Гарантийный срок службы составляет 24 месяца на внутренний бак и теплообменник, на остальные части всех типов изделия гарантийный срок составляет 12 месяцев с даты приобретения оборудования. Срок службы изделия до 30 лет.

Срок гарантии исчисляется с даты продажи бойлера косвенного нагрева пользователю. При отсутствии или исправлении даты продажи и штампа магазина гарантия является не действительной.

Ответственность за соблюдение правил установки и подключения лежит на покупателе (при самостоятельном подключении) либо на монтажной организации, осуществлявшей подключение.

Ремонт, замена составных частей и комплектующих в пределах срока гарантии не продлевают срок гарантии на бойлер косвенного нагрева в целом. Срок гарантии на замененные или отремонтированные комплектующие составляет шесть месяцев.

Гарантия распространяется на все дефекты, возникшие по вине изготовителя.

Гарантия не распространяется на дефекты, возникшие в случаях:

- нарушения паспортных режимов хранения, монтажа, испытания, эксплуатации и обслуживания изделия;
- ненадлежащей транспортировки и погрузочно-разгрузочных работ; наличия следов воздействия веществ, агрессивных к материалам изделия;
- наличия повреждений, вызванных пожаром, стихией, форс-мажорными обстоятельствами;
- наличия следов постороннего вмешательства в конструкцию изделия ;
неправильного подключения изделия к водопроводной сети, а также неисправностей (не соответствия рабочим параметрам и безопасности) водопроводной сети и прочих внешних сетей;
- отсутствия заземления изделия, что в свою очередь ведет к электрокоррозии внутреннего бака и теплообменника.

Претензии к качеству товара могут быть предъявлены в течение гарантийного срока.

Затраты, связанные с демонтажем и транспортировкой неисправного изделия в период гарантийного срока, Покупателю не возмещаются. В случае необоснованности претензии затраты на диагностику и экспертизу изделия оплачиваются Покупателем.

11. Гарантийный талон

Внимательно ознакомьтесь с гарантийным талоном. Он должен быть полностью и правильно заполнен, а так же иметь штамп организации Продавца с отметкой о дате продажи.

| ГАРАНТИЙНЫЙ ТАЛОН | |
|---------------------------------------------------------------------------------------------------------------------------------------------------------|------|
| Наименование изделия _____ | |
| Заводской номер _____ | |
| Дата продажи _____ | |
| Печать магазина _____ | М.П. |
| Подпись продавца _____ | |
| Заполняется покупателем: | |
| Своей подписью подтверждаю, что изделие получено в полной комплектации, претензий к внешнему виду изделия не имею, с условием гарантии ознакомлен _____ | |
| ВНИМАНИЕ! Гарантия не действует без предъявления заполненного гарантийного талона или выявления фальсификации при его заполнении | |

Изготовлено по заказу компании «ТАЙМ» (ООО «ТМ Инвест»)

Официальный импортер в РФ: ООО «Хух ЭНТЕК РУС».
г. Москва, 2-я Мелитопольская ул. 4А с.23
тел. +7 (495) 249 04 59
et@huchentec.ru

Изготовлено по заказу компании «ТАЙМ» (ООО «ТМ Инвест»)

Официальный импортер в РФ: ООО «Хух ЭНТЕК РУС».
г. Москва, 2-я Мелитопольская ул. 4А с.23
тел. +7 (495) 249 04 59
e-mail: et@huchentec.ru