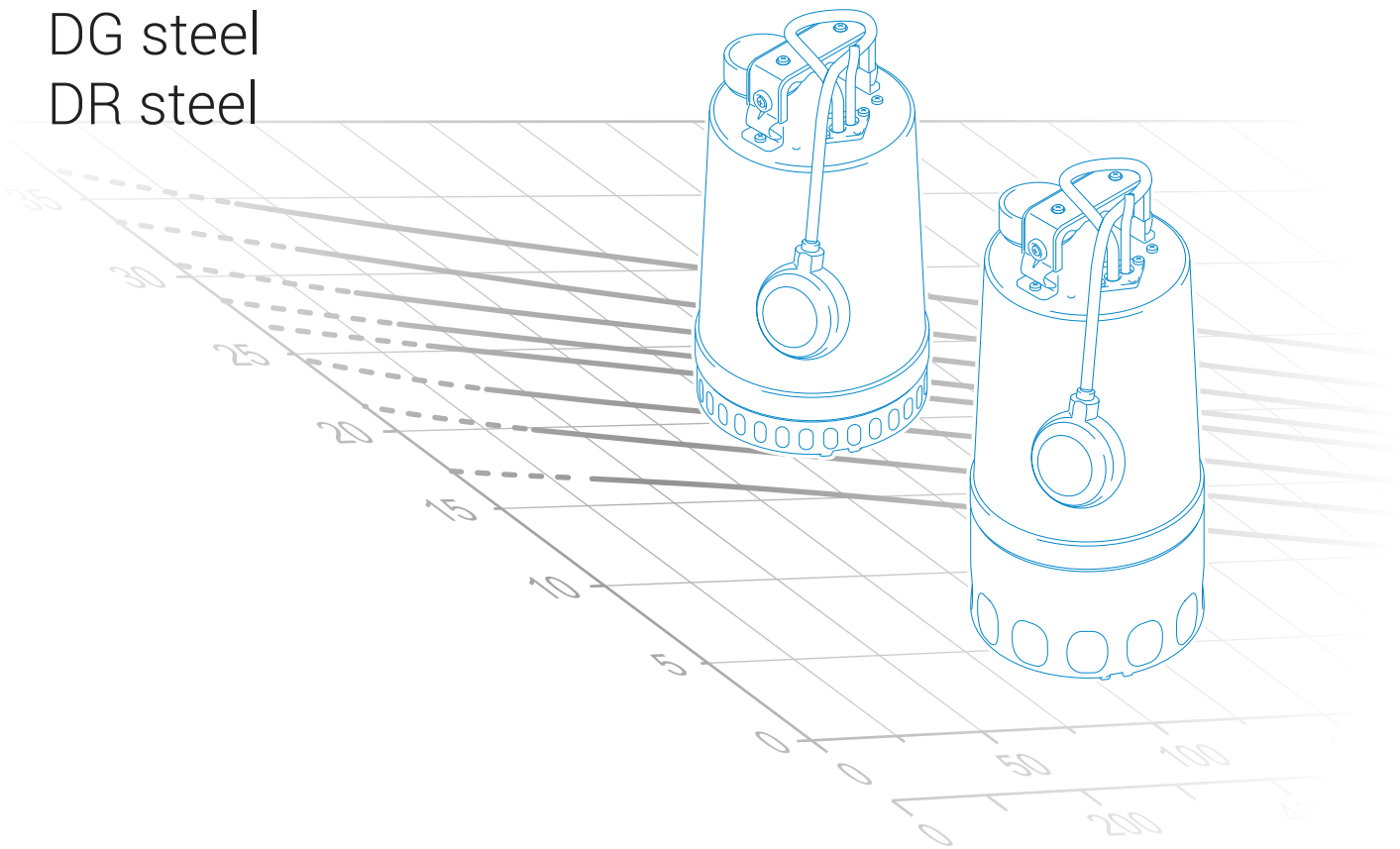




water solutions

# Серия **steel**

DG steel  
DR steel







water solutions

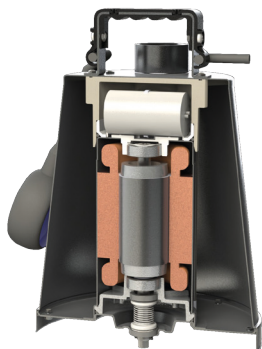
DG steel  
DR steel



D A T A    B O O K L E T

# Серия blue

## Общие характеристики



- Ручка: Хромо-никелевая сталь AISI 304
- Система охлаждения: Система охлаждения гарантирует постоянство характеристик даже тогда, когда насос частично выступает из жидкости
- Одно механическое уплотнение из карбида кремния (SiC) и одно механическое уплотнение из графито-глиноземной смеси (AL), V-образным кольцом, непосредственно контактирующим с жидкостью
- Крыльчатка: Хромо-никелевая сталь AISI 304
- Optional: Вертикальный регулятор уровня рекомендуется для установки в колодцы небольших размеров
- DG steel: Максимальный свободный 40 мм
- DR steel: позволяет превратить насос из классического погружного в насос "dry floor"

## Гидравлические серии



### DG (Draga)

стр. 7

- Погружные насосы из нержавеющей стали с крыльчаткой vortexa
- Погружные электронасосы линии DG-Steel пригодны для обработки чистой или слегка загрязненной воды с наличием твердых тел размером до 40 мм. Они находят применение в канализационных системах, в зоотехнике, в санитарных и водопроводных системах



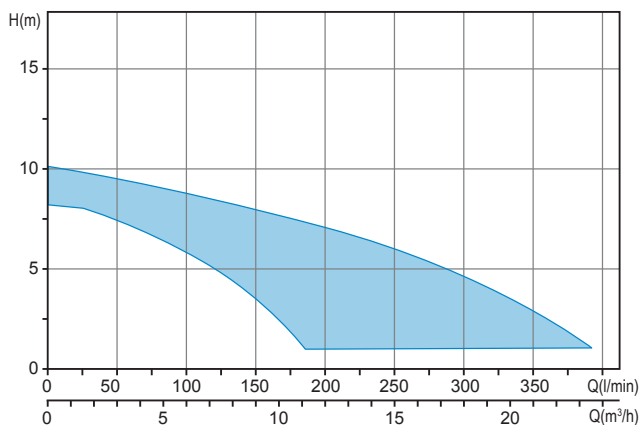
### DR (Dreno)

стр. 13

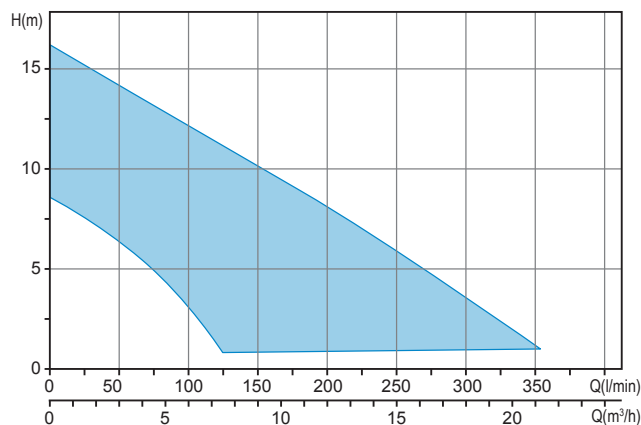
- Погружные насосы из нержавеющей стали для дренажа
- Погружные электронасосы линии DR-Steel предназначены для обработки чистой воды с твердыми частицами размером до 12 мм, поступающей из прудов, ручьев, колодцев, а также для сбора дождевой и грунтовой воды. Они также используются для дренажа или для опорожнения цистерн. Предназначается и надежно используется в бытовом и жилом применении

## Сферы применения

### DG steel



### DR steel



## Способ чтения кода изделия

DRsteel 50/2/G32V A0BM5

①      ②      ③      (A) (B) (C)      ④      ⑤ ⑥ ⑦ ⑧ ⑨

- |                                      |                              |
|--------------------------------------|------------------------------|
| ① Семейство                          | ⑤ Гидравлическая модель      |
| ② Серия                              | ⑥ Номер версии               |
| ③ Мощность (HPx100)/полюсы двигателя | ⑦ Размер двигателя           |
| ④ Напорное отверстие                 | ⑧ Кол. фаз двигателя         |
| (A) Тип (трубная резьба/фланец)      | M = Однофазный               |
| (B) Диаметр (мм)                     | T = Трехфазный               |
| (C) Направление                      | ⑨ Частота напряжения питания |
| V = вертикальный                     | 5 = 50Hz                     |
| H = горизонтальный                   | 6 = 60Hz                     |

## Доступные версии

### • Электрические варианты

#### ОДНОФАЗНЫЕ МОДЕЛИ

- TCG**      Тепловая защита, конденсатор, поплавок  
**TCW**      Тепловая защита, конденсатор, поплавок с вертикальным скольжением

#### ТРЕХФАЗНЫЕ МОДЕЛИ

- NAE**      Установленные электрические аксессуары отсутствуют  
**TRG**      Тепловая защита, реле, поплавок

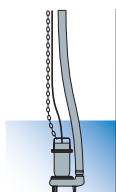
### • Система охлаждения

- N**      Отсутствие систем охлаждения и/или промывки уплотнений

### • Механические уплотнения

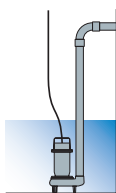
- SICAL**      Одно механическое уплотнение из карбида кремния (SiC) и одно механическое уплотнение из графито-глиноземной смеси (Al), V-ring

## Установка



### Свободная установка

Электронасос, поддерживаемый основанием, подключен к гибкой напорной трубе при помощи специального соединительного элемента, закрепленного на напорной горловине. Эта установка позволяет легко перемешать электронасос.

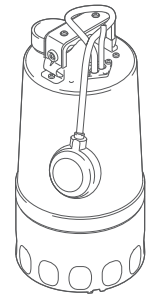
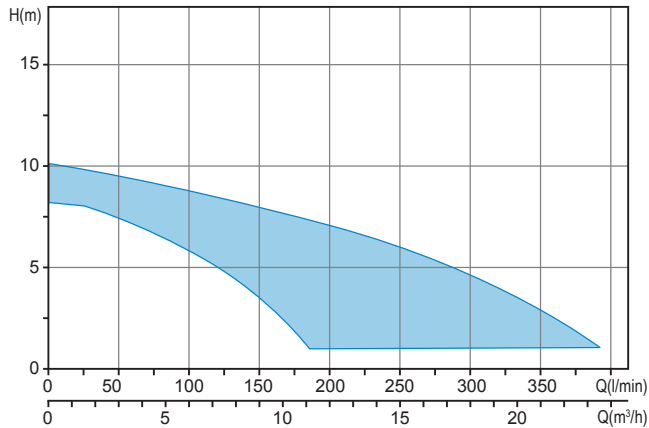


### Фиксированная установка

Электронасос, поддерживаемый основанием, подключен к жесткой напорной трубе, привинченной к штуцеру, если он резьбовой, или же прикреплен к напорному колену, если он фланцевый. Соединение насоса и трубы может быть резьбовым или фланцевым, в зависимости от исполнения насоса.

## Погружные электронасосы с крыльчаткой vortex

### Сферы применения



### Общие характеристики

Мощность	0.37 ÷ 1.5 kW
Кол. полюсов	2
Класс изоляции	F
Коэффициент защиты	IP68
Напор	GAS 1 ¼" - 1 ½" Верт.
Свободный просвет	max 40 mm
Макс. производительность	6.5 l/s (392 l/min)
Макс. напор	10.0 m

### Двигатель

Экологический сухой двигатель с тепловой защитой.

### Кабель

H07RN-F 5 метров По заказу - провод длиной 10 метров

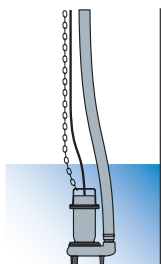
### Механические уплотнения

Одно механическое уплотнение из карбида кремния (SiC) и одно механическое уплотнение из графито-глиноземной смеси (Al), V-ring

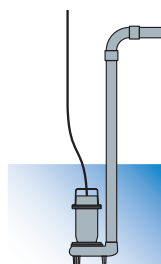
### Назначение оборудования

Погружные электронасосы линии DG-Steel пригодны для обработки чистой или слегка загрязненной воды с наличием твердых тел размером до 40 мм. Они находят применение в канализационных системах, в зоотехнике, в санитарных и водопроводных системах

### Установка



Свободная установка



Фиксированная установка

### Доступные версии

Электрические варианты	TCG, TCW (однофазные модели) NAE, TRG (Трехфазные модели)
Система охлаждения	N
Механические уплотнения	SICAL

### Ограничения по эксплуатации

Макс. температура эксплуатации	40°C (90°C max 3')
РН обработанной жидкости	6 ÷ 14
Вязкость обработанной жидкости	1 mm²/s
Макс. глубина погружения	20 m
Плотность обработанной жидкости	1 Kg/dm³
Макс. акустическое давление	<70dB
Макс. запусков/час	30

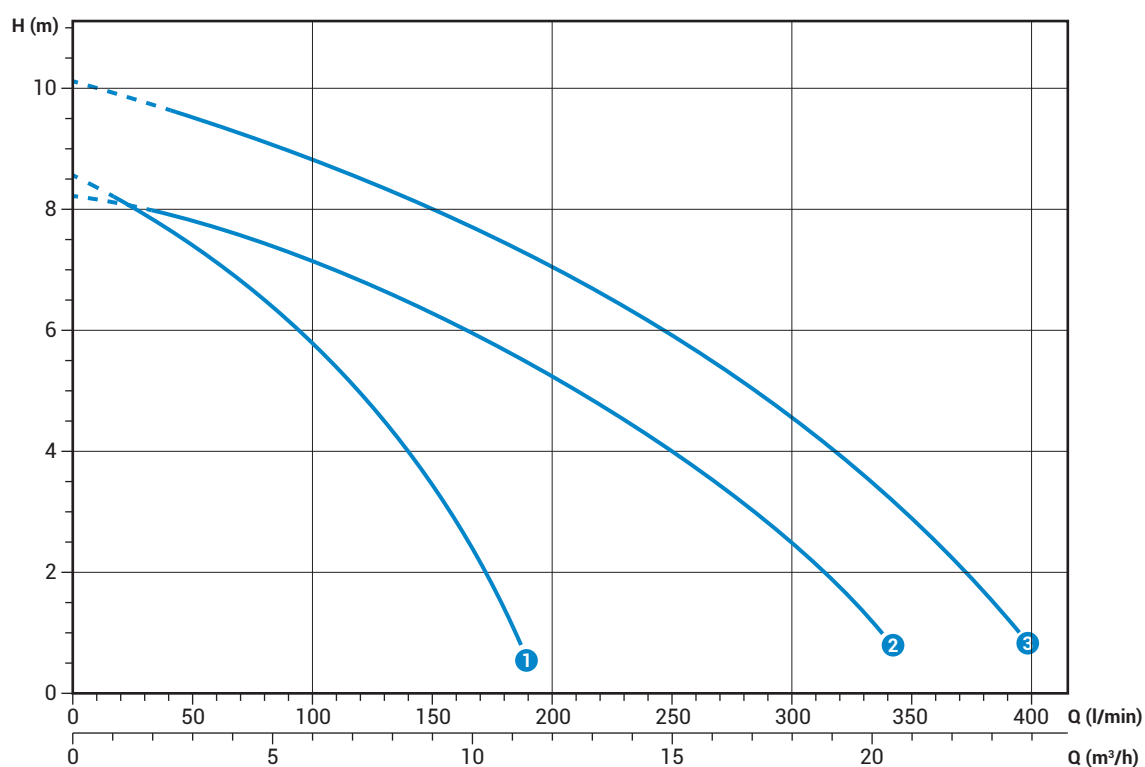
### Материалы для изготовления

Каркас	Хромо-никелевая сталь AISI 304
Гидравлическая часть	Хромо-никелевая сталь AISI 304
Материал крыльчатки	Хромо-никелевая сталь AISI 304
Крепёж	Нержавеющая сталь - Класс A2-70
Стандартное уплотнение	Резина - NBR
Вал	Нержавеющая сталь - AISI 420
Окраска	-

## Характеристики

	l/s	0	0.5	1.0	1.5	2.0	2.5	3.0	3.5	4.0	4.5	5.0	5.5	6.0
	l/min	0	30	60	90	120	150	180	210	240	270	300	330	360
	m³/h	0	1.8	3.6	5.4	7.2	9.0	10.8	12.7	14.5	16.3	18.1	19.9	21.7
① DG-Steel 37/2 M5		8.7	7.6	7.1	6.1	5.0	3.4	1.3						
② DG-Steel 55/2 M5		8.1	7.8	7.5	7.0	6.6	6.2	5.7	4.8	4.1	3.2	2.3	1.3	
③ DG-Steel 75/2 M(T)5		10.0	9.5	9.2	8.6	8.2	7.8	7.5	6.7	6.0	5.2	4.1	3.2	2.1

Диапазоны мощностей соответствуют нормативу UNI EN ISO 9906



## Технические данные

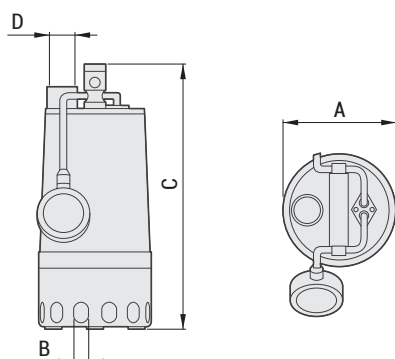
	V	Фазы	P1 (kw)	P2 (kw)	A	Rpm	Start	Кабель	Ø	Свободный просвет
① DG-Steel 37/2 M5	230	1	-	0.37	3.0	2900	Dir	3G1	G 1¼"	25 mm
② DG-Steel 55/2 M5	230	1	-	0.55	4.3	2900	Dir	3G1	G 1½"	40 mm
③ DG-Steel 75/2 M5	230	1	-	0.75	5.6	2900	Dir	3G1	G 1½"	40 mm


  

	V	Фазы	P1 (kw)	P2 (kw)	A	Rpm	Start	Кабель	Ø	Свободный просвет
③ DG-Steel 75/2 T5	400	3	-	0.75	2.4	2900	Dir	4G1	G 1½"	40 mm

# DG steel

## Габаритные размеры и вес



	∅ A	B	C	D	H	L	M	H1	L1	M1	
DG-Steel 37/2 M5	170	20	350	G 1¼"	435	195	350	205	115	300	6.6
DG-Steel 55/2 M5	210	40	400	G 1½"	450	200	500	250	140	500	8.1
DG-Steel 75/2 M(T)5	210	40	400	G 1½"	450	200	500	250	140	500	8.9

Размеры мм

## Размеры упаковки



	X	Y	Z
DG-Steel 37/2 M5	200	200	400
DG-Steel 55/2 M5	240	250	470
DG-Steel 75/2 M(T)5	240	250	470

Размеры мм

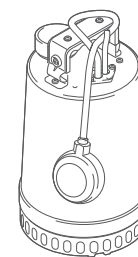
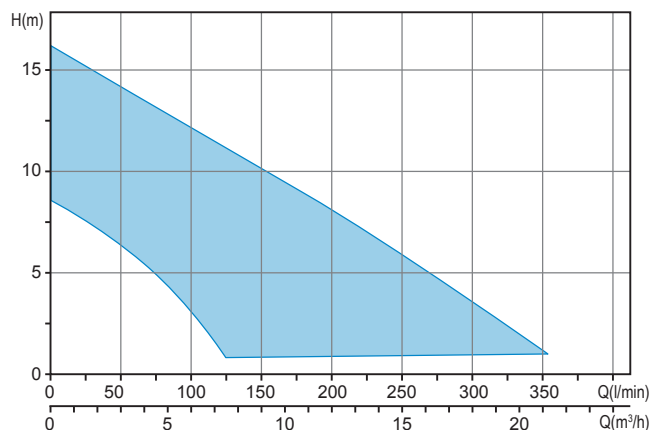
## Кол. изделий на поддон

Для моделей DG-Steel 37 на каждый поддон (EUR 1000x1200 мм) можно уложить 90 штук.  
 Для моделей DG-Steel 55-75 на каждый поддон (EUR 1000x1200 мм) можно уложить 40 штук.



## Погружные электронасосы с многоканальной открытой крыльчаткой

### Сферы применения



### Общие характеристики

Мощность	0.25 ÷ 0.75 kW
Кол. полюсов	2
Класс изоляции	F
Коэффициент защиты	IP68
Напор	GAS 1¼ - 1½" Верт.
Свободный просвет	max 12 mm
Макс. производительность	5.9 l/s (355 l/min)
Макс. напор	16.0 m

### Двигатель

Экологический сухой двигатель с тепловой защитой.

### Кабель

H07RN-F 5 метров По заказу - провод длиной 10 метров

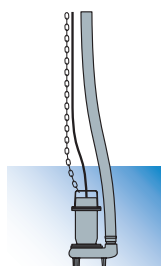
### Механические уплотнения

Одно механическое уплотнение из карбида кремния (SiC) и одно механическое уплотнение из графито-глиноземной смеси (Al), V-ring

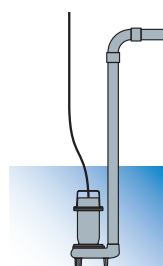
### Назначение оборудования

Погружные электронасосы линии DR-Steel предназначены для обработки чистой воды с твердыми частицами размером до 12 мм, поступающей из прудов, ручьев, колодцев, а также для сбора дождевой и грунтовой воды. Они также используются для дренажа или для опорожнения цистерн. Предназначается и надежно используется в бытовом и жилом применении

### Установка



Свободная установка



Фиксированная установка

### Доступные версии

Электрические варианты	TCG, TCW (однофазные модели) NAE, TRG (Трехфазные модели)
Система охлаждения	N
Механические уплотнения	SICAL

### Ограничения по эксплуатации

Макс. температура эксплуатации	40 °C (90°C max 3')
pH обработанной жидкости	6 ÷ 14
Вязкость обработанной жидкости	1 mm²/s
Макс. глубина погружения	20 m
Плотность обработанной жидкости	1 Kg/dm³
Макс. акустическое давление	<70dB
Макс. запусков/час	30

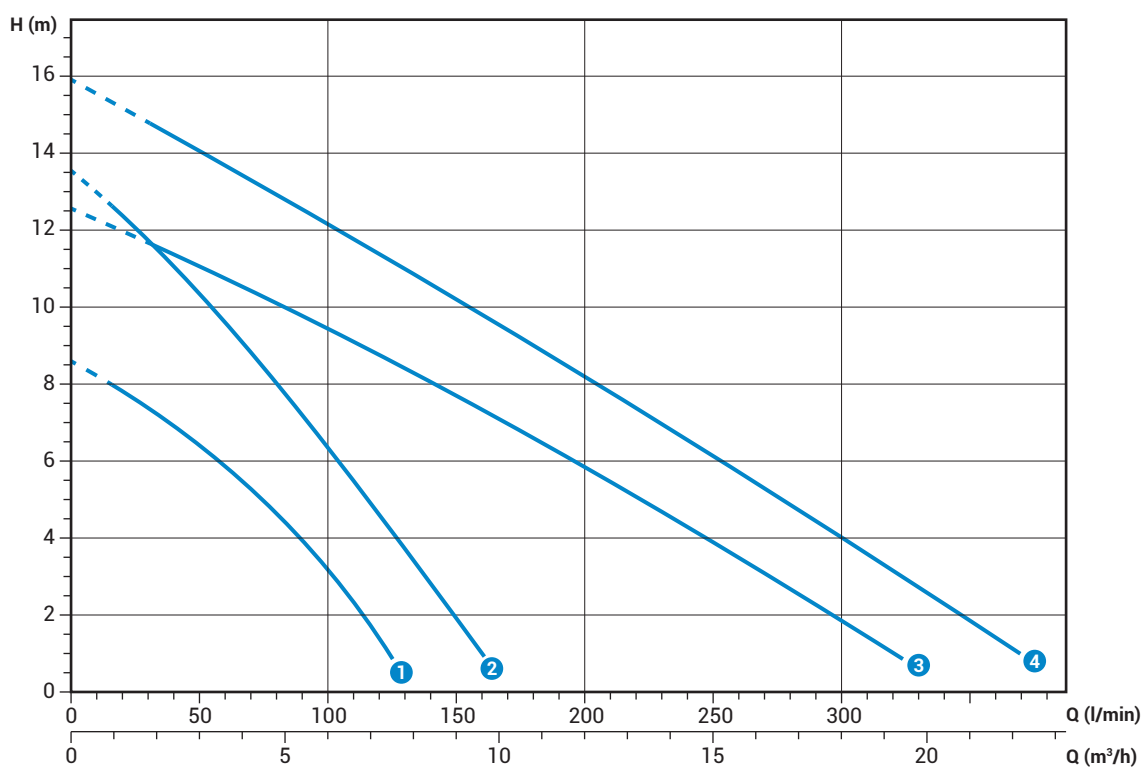
### Материалы для изготовления

Каркас	Хромо-никелевая сталь AISI 304
Гидравлическая часть	Хромо-никелевая сталь AISI 304
Материал крыльчатки	Хромо-никелевая сталь AISI 304
Крепеж	Нержавеющая сталь - Класс A2-70
Стандартное уплотнение	Резина - NBR
Вал	Нержавеющая сталь - AISI 420
Окраска	-

# DR steel 2/G1¼" - G1½"

## Характеристики

	l/s	0	0.5	1.0	1.5	2.0	2.5	3.0	3.5	4.0	4.5	5.0	5.5
	l/min	0	30	60	90	120	150	180	210	240	270	300	330
	m³/h	0	1.8	3.6	5.4	7.2	9.0	10.8	12.7	14.5	16.3	18.1	19.9
①	DR-Steel 25/2 M5	8.5	7.0	5.7	4.0	1.3							
②	DR-Steel 37/2 M5	13.6	11.6	9.5	7.0	4.5	1.9						
③	DR-Steel 55/2 M5	12.4	11.3	10.4	9.2	8.4	7.2	6.3	5.0	4.0	3.0	1.8	
④	DR-Steel 75/2 M(T)5	16.0	15.0	13.4	12.4	11.2	10.0	8.8	7.6	6.5	5.2	3.8	2.5



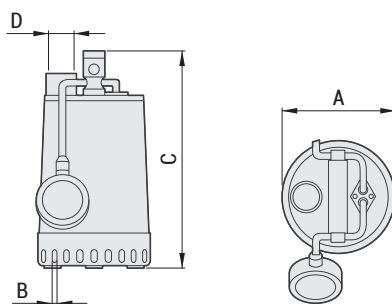
Диапазоны мощности соответствуют нормативу UNI EN ISO 9906

## Технические данные

	V	Фазы	P1 (kW)	P2 (kW)	A	Rpm	Start	Кабель	Ø	Свободный просвет	
①	DR-Steel 25/2 M5	230	1	-	0.25	2.3	2900	Dir	3G1	G 1¼"	10 mm
②	DR-Steel 37/2 M5	230	1	-	0.37	3.1	2900	Dir	3G1	G 1½"	10 mm
③	DR-Steel 55/2 M5	230	1	-	0.55	4.3	2900	Dir	3G1	G 1½"	12 mm
④	DR-Steel 75/2 M5	230	1	-	0.75	5.6	2900	Dir	3G1	G 1½"	12 mm

	V	Фазы	P1 (kW)	P2 (kW)	A	Rpm	Start	Кабель	Ø	Свободный просвет	
④	DR-Steel 75/2 T5	400	3	-	0.75	2.4	2900	Dir	4G1	G 1½"	12 mm

## Габаритные размеры и вес



	Ø A	B	C	D	H	L	M	H1	L1	M1	kg
DR-Steel 25/2 M5	170	10	300	G 1 ¼"	385	145	350	155	65	300	5.9
DR-Steel 37/2 M5	170	10	300	G 1 ¼"	385	145	350	155	65	300	6.3
DR-Steel 55/2 M5	215	12	335	G 1 ½"	420	180	400	190	100	350	7.7
DR-Steel 75/2 M(T)5	215	12	335	G 1 ½"	420	180	400	190	100	350	8.4

Размеры мм

## Размеры упаковки



	X	Y	C
DR-Steel 25/2 M5	200	200	350
DR-Steel 37/2 M5	200	200	350
DR-Steel 55/2 M5	240	250	400
DR-Steel 75/2 M(T)5	240	250	400

Размеры мм

## Кол. изделий на поддон

Для моделей DR-Steel 25-37 на каждый поддон (EUR 1000X1200 мм) можно уложить 90 штук.  
 Для моделей DR-Steel 55-75 на каждый поддон (EUR 1000X1200 мм) можно уложить 60 штук.

## Гидравлические характеристики

Для легкой и быстрой консультации

### DG steel

	l/s	0	0.5	1.0	1.5	2.0	2.5	3.0	3.5	4.0	4.5	5.0	5.5	6.0
	l/min	0	30	60	90	120	150	180	210	240	270	300	330	360
	m <sup>3</sup> /h	0	1.8	3.6	5.4	7.2	9.0	10.8	12.7	14.5	16.3	18.1	19.9	21.7
① DG-Steel 37/2 M5		8.7	7.6	7.1	6.1	5.0	3.4	1.3						
② DG-Steel 55/2 M5		8.1	7.8	7.5	7.0	6.6	6.2	5.7	4.8	4.1	3.2	2.3	1.3	
③ DG-Steel 75/2 M(T)5		10.0	9.5	9.2	8.6	8.2	7.8	7.5	6.7	6.0	5.2	4.1	3.2	2.1

### DR steel

	l/s	0	0.5	1.0	1.5	2.0	2.5	3.0	3.5	4.0	4.5	5.0	5.5
	l/min	0	30	60	90	120	150	180	210	240	270	300	330
	m <sup>3</sup> /h	0	1.8	3.6	5.4	7.2	9.0	10.8	12.7	14.5	16.3	18.1	19.9
① DR-Steel 25/2 M5		8.5	7.0	5.7	4.0	1.3							
② DR-Steel 37/2 M5		13.6	11.6	9.5	7.0	4.5	1.9						
③ DR-Steel 55/2 M5		12.4	11.3	10.4	9.2	8.4	7.2	6.3	5.0	4.0	3.0	1.8	
④ DR-Steel 75/2 M(T)5		16.0	15.0	13.4	12.4	11.2	10.0	8.8	7.6	6.5	5.2	3.8	2.5





water solutions