

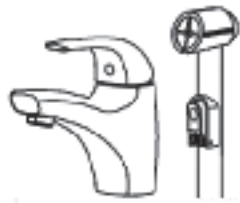


**AM·PM**

SENSE



F7507000



F7504000



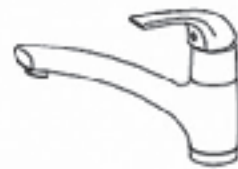
F7583100



F7520000



F7575000



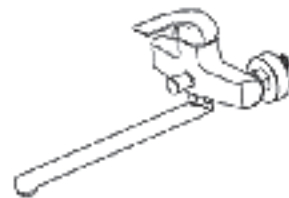
F7500000



F7502100 / F7582100



F7510000



F7590000



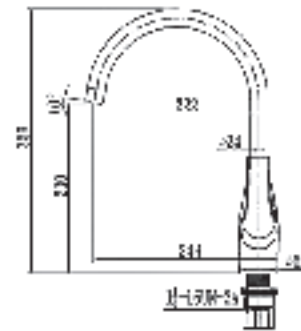
F7585000

EN

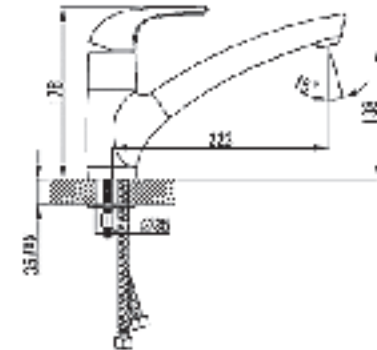
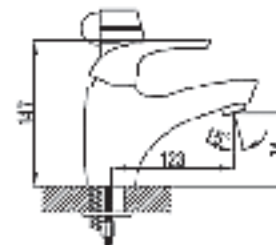
INSTRUCTIONS FOR MIXER INSTALLATION

KITCHEN MIXER, BASIN MIXER, BIDET MIXER

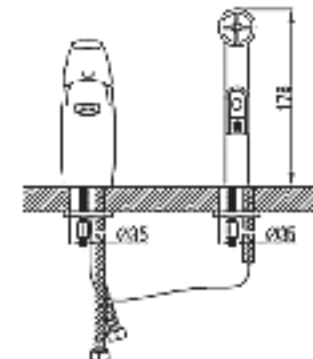
(FOR INSTALLATION ONTO THE HORIZONTAL SURFACE)



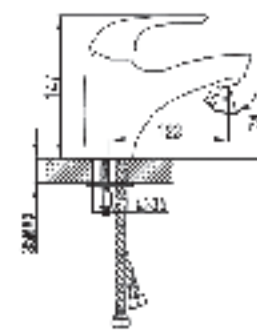
F7507000



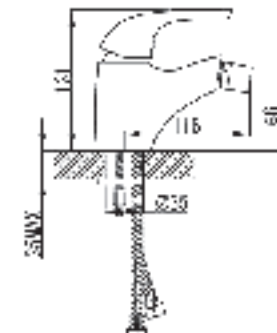
F7500000



F7504000



F7502100 / F7582100



F7583100

Operating interval of pressure in water supply network 0,5–6,0 Atm. (50–620 kPa).  
Recommended pressure interval in water supply network 2,0–5,0 Atm (206–515 kPa).  
Difference of cold and hot water pressure should not exceed  $\pm 10\%$ . In case of deviation of water supply system

#### MIXER INSTALLATION

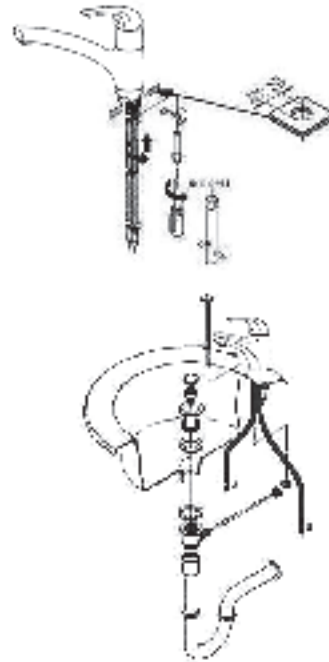
1. Disconnect hot and cold water supply system
2. Remove (screwless) aerator (to avoid aerator clogging during first water startup).
3. Fix mixer at the sanitary ware using fitting included into the delivery set.



F7507000

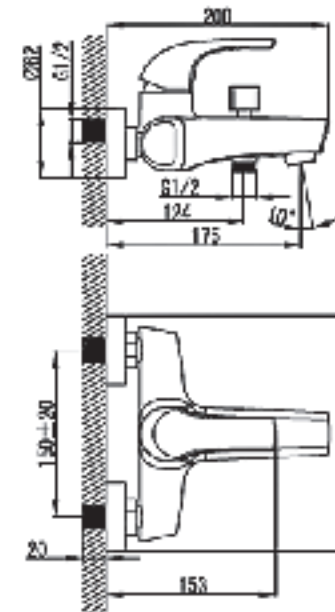
4. Connect mixer to the water supply system). Switch on water supply system. Check leakproofness of all connections during mixer closed position. When necessary arrange additional tightening and sealing of connections (when closing valves of supply pipelines are closed).

pressure parameters to the specified values installation of devices for pressure increase / reduction is required.  
To avoid mechanical (abrasive) particles penetration inside the product it is compulsory required to install filters of 100–300  $\mu\text{m}$ .

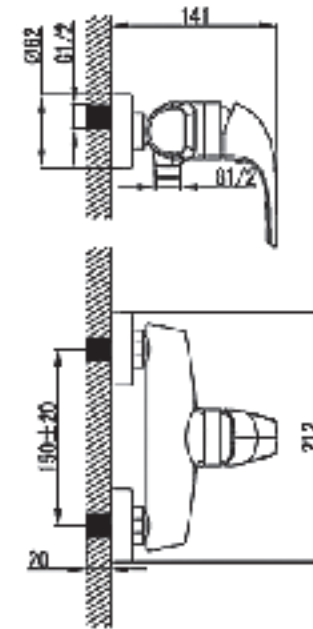


5. Open cold and hot water supply for a short period of time (for washing of pipes), then close the water supply and install (screw tight) the aerator.

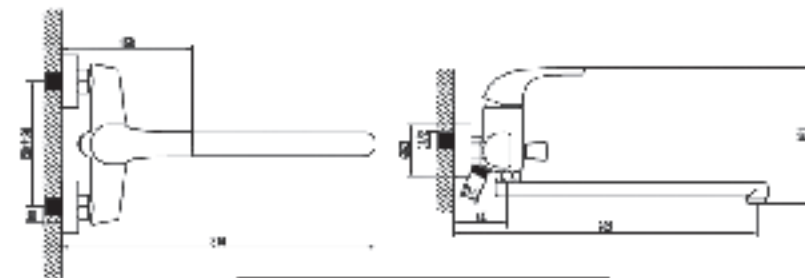
#### BATH / SHOWER MIXER , SHOWER MIXER (FOR INSTALLATION ONTO VERTICAL SURFACE)



F7510000



F7520000



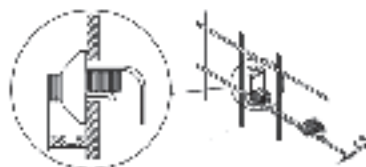
F7590000

Operating interval of pressure in water supply network 0,5–6,0 Atm. (50–620 kPa).  
Recommended pressure interval in water supply network 2,0–5,0 Atm (206–515 kPa).  
Difference of cold and hot water pressure should not exceed  $\pm 10\%$ . In case of deviation of water supply system

pressure parameters to the specified values installation of devices for pressure increase / reduction is required.  
To avoid mechanical (abrasive) particles penetration inside the product it is compulsory required to install filters of 100–300  $\mu\text{m}$ .

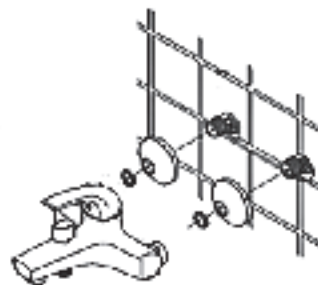
## MIXER INSTALLATION

1. Disconnect hot and cold water supply system. Screw in eccentric adapters to the outlets of the water supply pipelines having first sealed the threaded part with insulating material. Adjust the location of the eccentric adapters so that they match together and correspond to the mixer connecting position, herewith mixer positions should be horizontal (distance between eccentric centers – 150mm).



2. Remove (screw loose) aerator of bath/shower mixer (to avoid aerator clogging during first water startup).

3. Install wall plates onto the eccentric adapters using a tool with soft coating (to avoid damage of mixer nuts decorative cover), connect mixer housing.



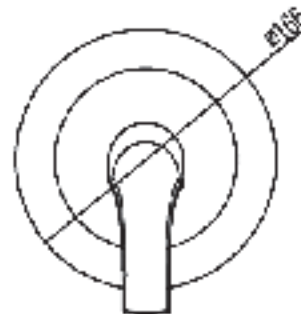
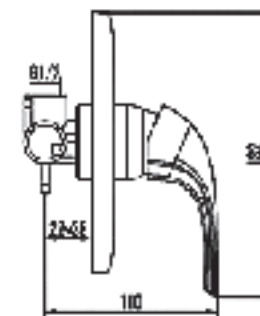
4. Switch on water supply system. Once mixer is in the closed position check all connections for leakproofness. When necessary arrange additional tightening and sealing of connections.



5. Connect shower hose and hand shower.

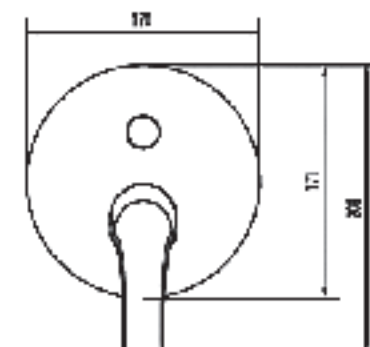
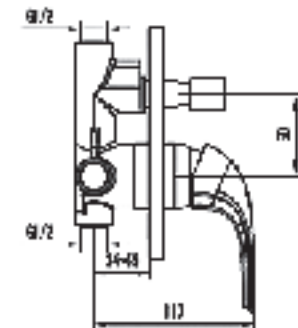
6. Open cold and hot water supply through mixer outflow for short period of time, afterwards close water supply and install (screw tight) aerator.

## CONCEALED MIXER



F7575000

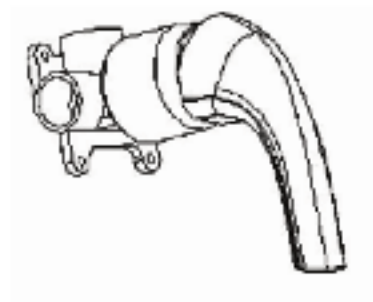
Operating interval of pressure in water supply network 0,5–6,0 Atm. (50–600 kPa).  
Recommended pressure interval in water supply network 2,0–5,0 Atm (200–515 kPa).  
Difference of cold and hot water pressure should not exceed  $\pm 10\%$ . In case of deviation of water supply system



F7585000

pressure parameters to the specified values installation of devices for pressure increase/reduction is required.  
To avoid mechanical (abrasive) particles penetration inside the product it is recommended to install filters of 100–300  $\mu\text{m}$ .

## MIXER INSTALLATION



1. Install mixer housing without wall plate and handle into the prepared niche. Shower output should be directed upwards.
2. Connect mixer housing to the water supply and shower supply pipe/spout pipe.

## MAINTENANCE RECOMMENDATIONS:

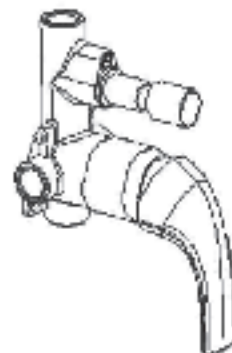
### General recommendations:

To avoid lime spots at the mixer housing the mixer is recommended to be regularly cleaned. Mixer cleaning should be carried out by soap solution with the following rinse with water and removing moisture by dry soft cloth.

Remains of liquids soap, shampoo, shower gel may also cause damages of decorative cover. In case of their penetration onto the mixer housing it should be thoroughly cleaned with clean water.

To avoid damages of product surface it is forbidden to use abrasive solutions and pastes for its cleaning.

To avoid changes color of decorative cover it is forbidden to use chemicals for



3. Switch water supply system on and check all connections for leak proofness. When necessary do the additional tightening of the connections.
4. Install wall plate, mixer handle and diverter handle.

cleaning that contain aggressive chemical substances of acids, alkali, ammonium chloride and other components containing chlorine.

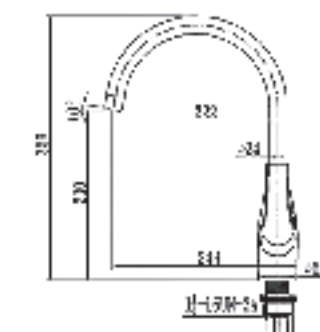
Kitchen mixer / Basin mixer / Bidet mixer / Bath/Shower mixer

Irregularity of the water sheet, its spray, appearance of noise is the consequence of aerator contamination. Regular cleaning of the aerator is recommended by means of its removal and rinse with water. Aerator contamination risk and mixer cartridge breakage may be significantly reduced by means of filter installation of 100-300 mik before mixer to the water supply pipes that prevent penetration of foreign particles (rust, sand, etc.).

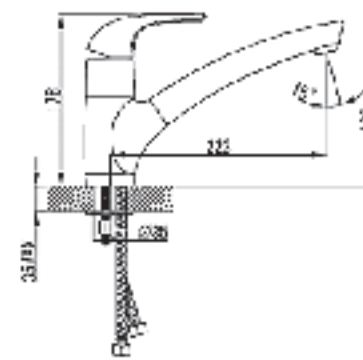
DE

## MONTAGEANLEITUNG MISCHBATTERIE

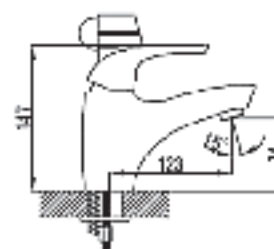
KÜCHENMISCHER, WASCHEMISCHER, BIDETMISCHER (MONTAGE AUF WAAGERECHTEN OBERFLÄCHEN)



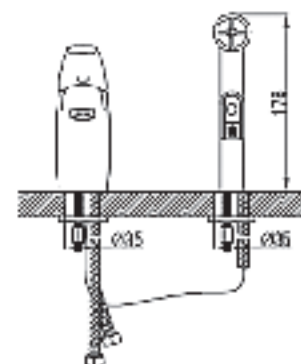
F7507000



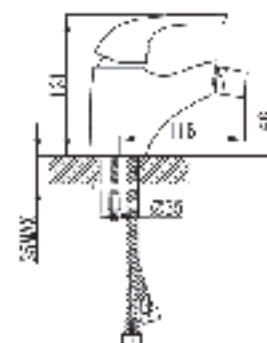
F7500000



F7504000



F7502100 / F7582100

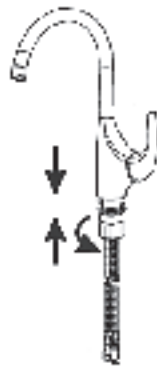


F7583100

Druckintervall im Wasserableitungsnetz  
0,5–6,0 atm. (50–600 kPa). Druckintervall  
im Wasserableitungsnetz 2,0–5,0 atm.  
(200–600 kPa). Druckunterschied  
Warm-/Kaltwasser darf maximal  $\pm 10\%$   
betragen. Falls die Wasserableitungsnetzdruck-  
parameter von den angegebenen Werten

#### MONTAGE DER MISCHBATTERIE

1. Schalten Sie das Warm- und Kaltwassererfassungssystem aus.
2. Nehmen Sie Luftprüdler ab (zur Vermeidung der Verschmutzung beim ersten Wassereinfluss).
3. Befestigen Sie die Mischbatterie an dem Sanitärobjekt, nutzen Sie dabei die mitgelieferten Teile.

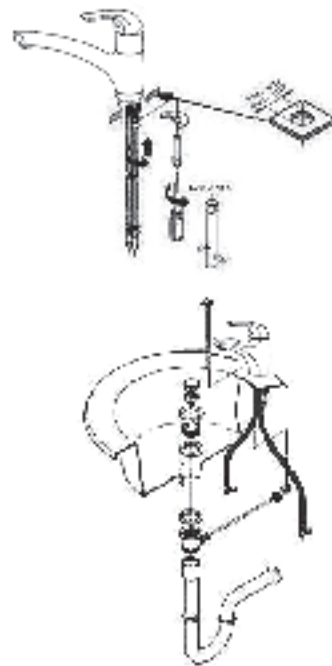


F7507000

4. Schließen Sie die Mischbatterie ans Wassererfassungssystem. Schalten Sie das Wassererfassungssystem ein. Kontrollieren Sie Dichtheit aller Verbindungen bei der geschlossenen Mischbatterie. Wenn nötig, ziehen Sie und dichten Sie die Verbindungen zusätzlich nach (Absperklappen der Versorgungsleitungen in Schließstellung).

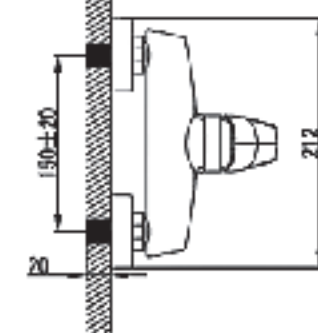
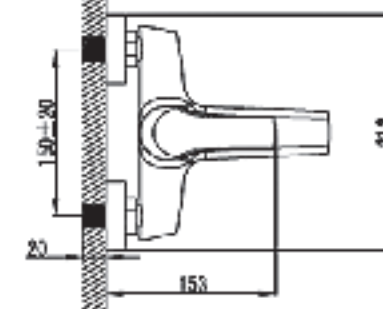
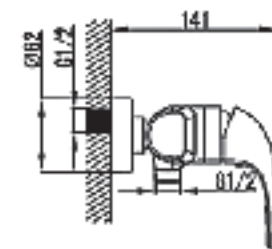
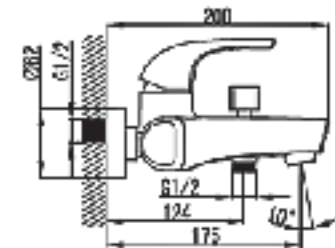
abweichen ist Montage von Druckerhöhungs-/  
Druckminderungsanlage am Eingang  
notwendig.

Zur Vermeidung des Eintritts von  
Fremdkörpern (abrasive Teilchen) ins  
Innere ist Montage von Filtern 100–300  $\mu$   
empfohlen.



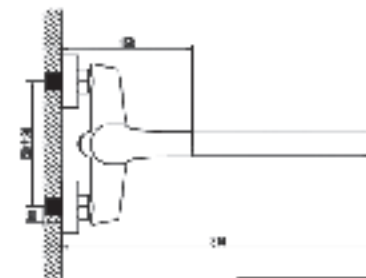
5. Öffnen Sie Kalt- und Warmwasserzulauf für eine kurze Zeit (zum Rohspülen), dann schließen Sie ihn und installieren Sie den Luftprüdler (anziehen).

#### WANNE/BRAUSEMISCHER UND BRAUSEMISCHER (MONTAGE AUF SENKRECHTEN OBERFLÄCHEN)



F7510000

F7520000



F7590000

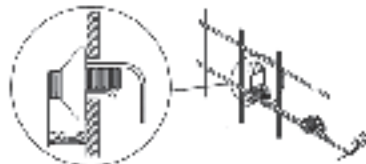
Druckintervall im Wasserableitungsnetz  
0,5–6,0 atm. (50–600 kPa). Empfohlenes  
Druckintervall im Wasserableitungsnetz 2,0–  
5,0 atm. (200–600 kPa). Druckunterschied  
Warm-/Kaltwasser darf maximal  $\pm 10\%$   
betragen. Falls die Wasserableitungsnetzdruck-  
parameter von den angegebenen Werten

abweichen ist Einstellung von Druckerhöhungs-/  
Druckminderungsanlage am Eingang  
notwendig.

Zur Vermeidung des Eintritts von  
Fremdkörpern (abrasive Teilchen) ins  
Innere ist Einstellung von Filtern 100–200  $\mu$   
empfohlen.

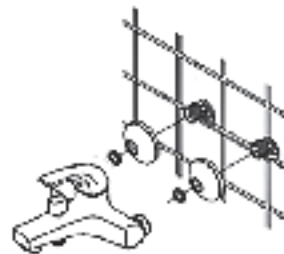
## MONTAGE DER MISCHBATTERIE

1. Schalten Sie das Warm- und Kaltwassererwärmungssystem aus. Schrauben Sie die ausmittigen Übergangstücke in die Rohrleitungsausgänge des Wassererwärmungssystems ein, verdichten Sie vorherig das Gewindedetail mit Isolierung. Wählen Sie die Position der ausmittigen Übergangsstücken, bei denen sie zusammenfallen und der Anschlussposition der Mischbatterie entsprechen, die Mischbatterie soll dabei waagrecht sein (Abstand zwischen den Exzentermitteln - 150 mm).



2. Nehmen Sie Luftspudler ab (zur Vermeidung der Verschmutzung beim ersten Wassereinfluss).

3. Installieren Sie die Wand Rosetten an die ausmittigen Übergangstücke und schließen Sie den Mischbatteriekörper an, gebrauchen Sie dabei ein Werkzeug mit Weichbelag (um Beschädigung von Schmuckbelägen der Mischbatteriemuttern zu vermeiden).



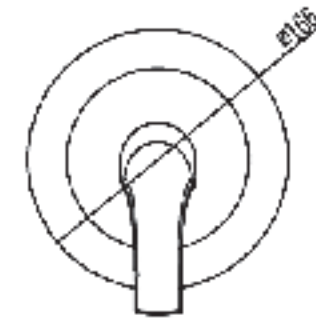
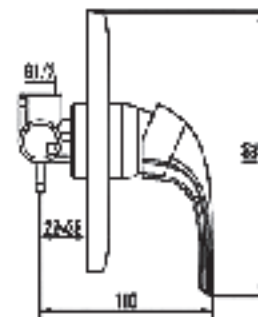
4. Schalten Sie das Wassererwärmungssystem ein. Kontrollieren Sie Dichtigkeit aller Verbindungen bei der geschlossenen Mischbatterie. Wenn nötig, ziehen Sie die Verbindungen zusätzlich an und dichten sie nach.



5. Schließen Sie den Brauseschlauch und Duschkopf an.

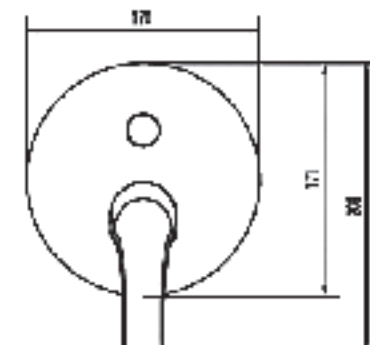
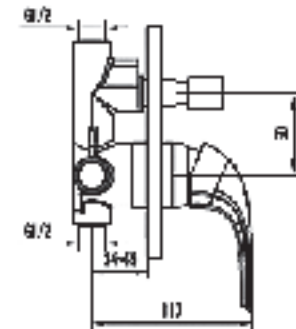
6. Öffnen Sie für kurze Zeit den Kalt- und Warmwasserzulauf, dann schließen Sie ihn und installieren Sie den Luftspudler (anziehen).

## UNTERPUTZARMATUR



F7575000

Druckintervall im Wasserleitungsnetz: 0,5–8,0 atm. (50–800 kPa).  
Empfohlenes Druckintervall im Wasserleitungsnetz: 2,0–5,0 atm. (200–500 kPa).  
Druckunterschied Warm-/Kaltwasser darf maximal  $\pm 10\%$  betragen. Falls die Wasserleitungsnetzdruckparameter von den angegebenen Werten



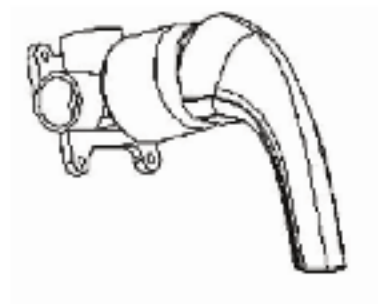
F7585000

abweichen ist Einstellung von Druckerhöhungs-/Druckminderungsanlage am Eingang notwendig.

Zur Vermeidung des Eintritts von Fremdkörpern (abrasive Teilchen) ins Innere ist Einstellung von Filtern 100–200  $\mu$  empfohlen.



## MONTAGE DER MISCHBATTERIE

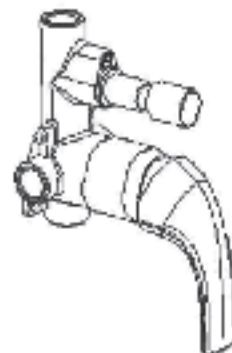


1. Montieren Sie den Mischbatteriekörper ohne die Wandrosette und ohne Griff in der vorbereiteten Nische. Braueschlauchanschluss soll nach oben gerichtet sein.
2. Schließen Sie den Mischbatteriekörper an die Wasserversorgung und an den

## PFLEGEHINWEIS

### Allgemeine Empfehlungen

Zur Vermeidung der Kalkablagerungen am Mischbatteriekörper ist regelmäßige Reinigung der Mischbatterie empfohlen. Der Mischbatteriekörper soll mit der Seifenlösung gewaschen, mit Wasser abgespült und mit einem weichen Tuch abgetrocknet werden. Die Seifen-, Shampoo-, Duschgelreste können den Schmuckbelag beschädigen. Wenn diese auf den Körper eintreten, soll diese Stelle mit Wasser gründlich abgespült werden. Zur Vermeidung der Beschädigung der Oberfläche des Produktes dürfen keine Scheuermittel oder Pasten zur Pflege verwendet werden. Um die Farbenänderung des Schmuckbelages zu vermeiden, dürfen keine aggressiven



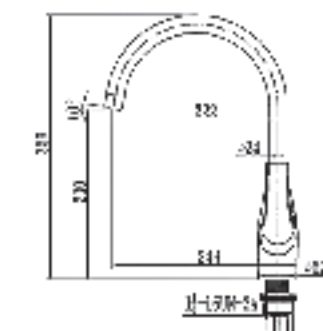
- Braueschlauchanschluss an.
3. Schließen Sie die Wasserversorgung ein und prüfen Sie alle Verbindungen auf Dichtheit. Prüfen Sie ggf. die zusätzliche Dichtung von Verbindungen.
  4. Befestigen Sie die Wandrosette, den Griff und den Umschalter.

chemischen Säuren, Alkalen, Azeton, Ammoniumchlorid und weiteren chlorhaltigen Komponenten zur Pflege verwendet werden. Küchenmischer / Waschtischmischer / Bidetmischer / Wanne/Brausemischer Der unregelmäßige oder spritzende Wasserstrahl sowie das Geräusch sind die Folge der Luftsprudervernutzung. Es wird empfohlen, den Luftsprudler regelmäßig abzunehmen und mit Wasserstrahl abzuspielen. Das Verchromungsrisiko des Luftspruders kann bedeutend reduziert werden, indem Filter 100 bis 300 µm an die Wasserversorgungsleitung vor der Mischbatterie installiert werden, um das Eindringen von Fremdstoffen (Rost, Sand usw.) zu verhindern.

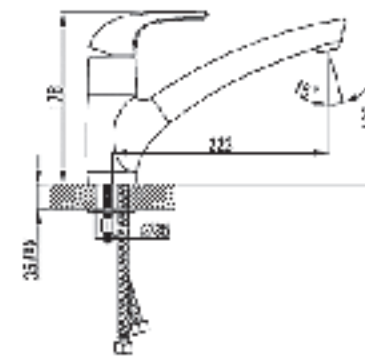
RU

## ИНСТРУКЦИЯ ПО УСТАНОВКЕ СМЕСИТЕЛЯ

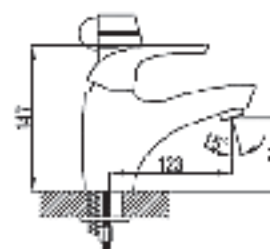
СМЕСИТЕЛЬ ДЛЯ УМЫВАЛЬНИКА, БИДЕ, МОЙКИ (ДЛЯ УСТАНОВКИ НА ГОРИЗОНТАЛЬНУЮ ПОВЕРХНОСТЬ)



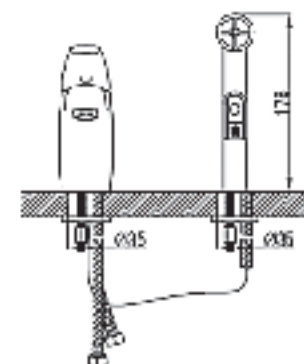
F7507000



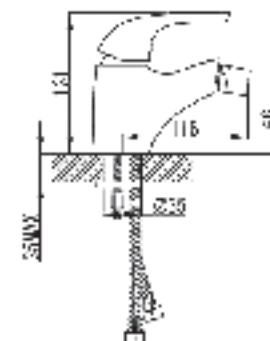
F7500000



F7504000



F7502100 / F7582100



F7583100



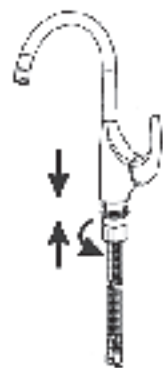
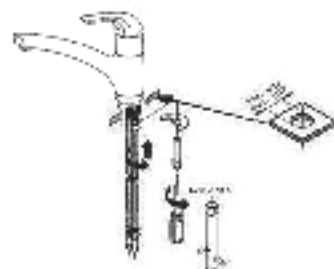
Рабочий интервал давления в водопроводной сети 0,5–6,0 Атм. (50–620 кПа). Рекомендованный интервал давления в водопроводной сети 2,0–5,0 Атм. (200–515 кПа). Разница давления горячей и холодной воды может составлять ± 10%. В случае несоответствия параметров давления

водопроводной сети указанным значениям, требуется установка на входе прибора повышателя/понижателя давления.

Во избежание попадания внутрь изделия механических примесей (абразивных частиц) рекомендуется установка фильтра 100–300 мк.

#### УСТАНОВКА СМЕСИТЕЛЯ

1. Отключите систему горячей и холодной водоснабжения. Снимите (открутите) аэратор (во избежание засорения аэратора при первом пуске воды).
2. Закрепите смеситель на санитарно-техническом изделии, используя входящий в комплект крепеж.



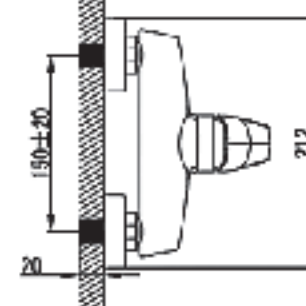
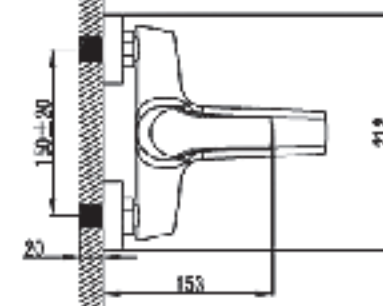
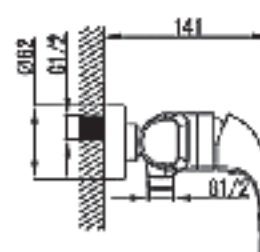
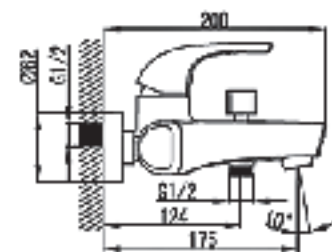
F7507000

4. Подключите смеситель к системе водоснабжения. Включите систему водоснабжения. Проверьте, при закрытом положении смесителя, герметичность всех соединений. При необходимости проведите дополнительную затяжку и герметизацию соединений (при закрытом положении перекрытия аэратора и вентилей на подающих трубопроводах).

5. Откройте подачу холодной и горячей воды на небольшой промежуток времени (для промывки труб), после чего закройте подачу воды и установите (закрутите) аэратор.

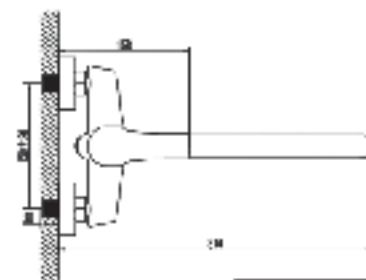


#### СМЕСИТЕЛЬ ДЛЯ ВАННЫ (ДЛЯ УСТАНОВКИ НА ВЕРТИКАЛЬНУЮ ПОВЕРХНОСТЬ)



F7510000

F7520000



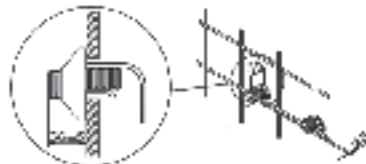
F7590000

Рабочий интервал давления в водопроводной сети 0,5–6,0 Атм. (50–620 кПа). Рекомендованный интервал давления в водопроводной сети 2,0–5,0 Атм. (200–515 кПа). Разница давления горячей и холодной воды может составлять ± 10%. В случае несоответствия параметров давления

водопроводной сети указанным значениям, требуется установка на входе прибора повышателя/понижателя давления. Во избежание попадания внутрь изделия механических примесей (абразивных частиц) рекомендуется установка фильтра 100–300 мк.

## УСТАНОВКА СМЕСИТЕЛЯ

1. Отключите систему горячей и холодной водоснабжения. Ввинтите эксцентриковые переходники в входы трубопровода системы водоснабжения, предварительно уплотнив резьбовую часть изоляционным материалом. Подберите положение эксцентриковых переходников, при котором они совпадут и будут соответствовать присоединительному положению смесителя, при этом полочка смесителя должна быть горизонтальной (расстояние между центрами эксцентриков - 150мм).



2. На смесителе для ванны/душа снимите (открутите) аэратор (в случае аэрации аэратора при первомпуске воды).

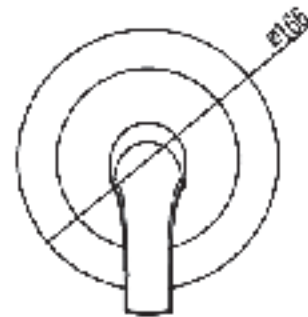
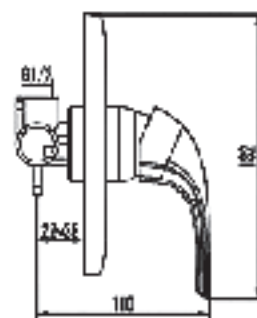
3. Установите на эксцентриковые переходники декоративные накладки и, используя инструмент с мягкими насадками (в случае повреждения декоративного покрытия гайк смесителя), присоедините корпус смесителя.



4. Включите систему водоснабжения. Проверьте, при закрытом положении смесителя, герметичность всех соединений. При необходимости проведите дополнительную затяжку и герметизацию соединений.
5. Откройте подачу холодной и горячей воды на небольшой промежуток времени для промывки системы от примесей.
6. Установите (закрутите) аэратор на смесителе для ванны/душа.
7. Присоедините душевой шланг и душевую лейку.

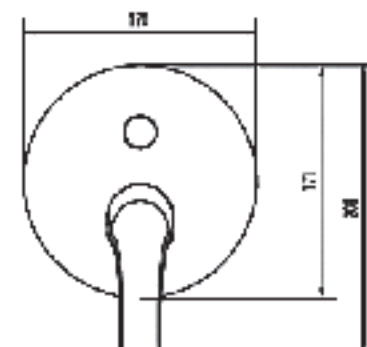
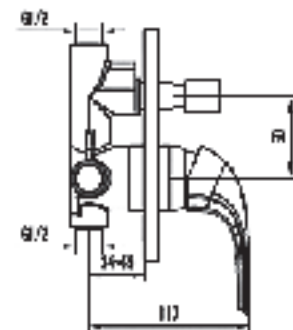


## СМЕСИТЕЛЬ, МОНТИРУЕМЫЙ В СТЕНУ



F7575000

Рабочий интервал давления в водопроводной сети 0,5–6,0 Атм. (50–620 кПа). Рекомендуемый интервал давления в водопроводной сети 2,0–5,0 Атм. (200–515 кПа). Разница давления горячей и холодной воды может составлять  $\pm 10\%$ . В случае несоответствия параметров давления

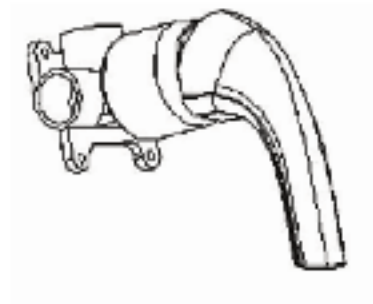


F7585000

водопроводной сети указанным значением, требуется установка на входе прибора повышения/понижения давления.

Во избежание попадания внутрь изделия механических примесей (абразивных частиц) рекомендуется установка фильтра 100–300 мк.

## УСТАНОВКА СМЕСИТЕЛЯ



1. Установите корпус смесителя, без декоративной накладки и рукоятки в подготовленную нишу. Выход на дуга должен быть направлен вверх.
2. Подсоедините корпус смесителя к водонабводению и шлангу душа.

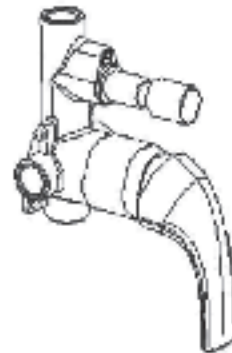
## РЕКОМЕНДАЦИИ ПО УХОДУ

### Общие рекомендации

Во избежание появления на корпусе смесителя пятен от жестких отложений, смеситель рекомендуется подвергать регулярной чистке. Мытье корпуса следует проводить мыльным раствором, с последующей промывкой водой и удалением влаги сухой мягкой тряпкой. Остатки жидкого мыла, шампуни, гели для душа также могут вызвать повреждение декоративного покрытия. В случае их попадания на корпус немедленно тщательно промойте место попадания чистой водой.

Во избежание повреждение поверхности изделия, запрещается применять для ухода абразивные средства и пасты.

Во избежание изменения цвета декоративного покрытия, запрещается применять для ухода химические средства,



3. Включите подачу водонабводения и проверьте все соединения на герметичность. При необходимости, проведите дополнительную герметизацию соединений.
4. Установите декоративную накладку, рукоятку смесителя и переключатель.

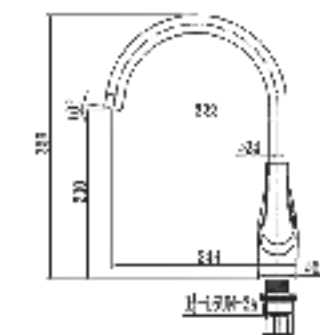
содержащие агрессивные химические вещества: кислот, щелочи, ацетон, хлорид аммония и другие хлорсодержащие компоненты.

Смеситель для кухни, умывальника, биде, ванна, душа  
 Неравномерность струи воды, её разбрызгивание, появление шума является следствием загрязнения аэратора. Рекомендуется периодическая чистка аэратора путем его снятия и промывки под струей воды. При загрязнении аэратора, а также в случае его поломки картридж смесителя можно окончательно очистить, установив перед смесителем на трубы водонабводения фильтры 100-300 мкм, предотвращающие попадание внутрь смесителя посторонних частиц (ржавчины, песка и т.п.).

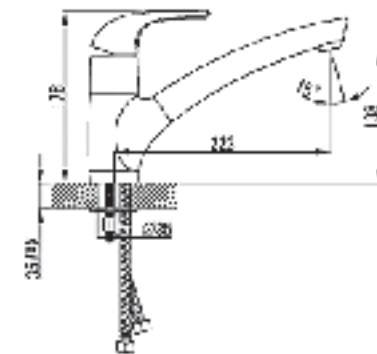
UA

## ІНСТРУКЦІЯ ЗУСТАНОВЛЕННЯ ЗМІШУВАЧА

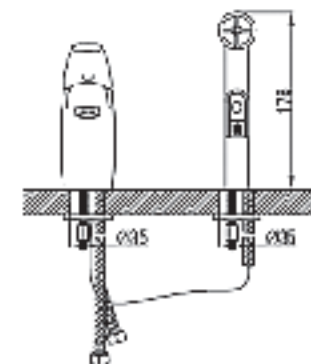
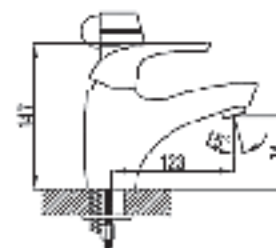
ЗМІШУВАЧ ДЛЯ УМИВАЛЬНИКА, БІДЕ, КУХОННОЇ РАКОВИНИ  
 (ДЛЯ УСТАНОВЛЕННЯ НА ГОРИЗОНТАЛЬНУ ПОПЕРЕЧНИЦУ)



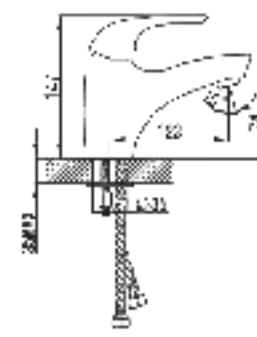
F7507000



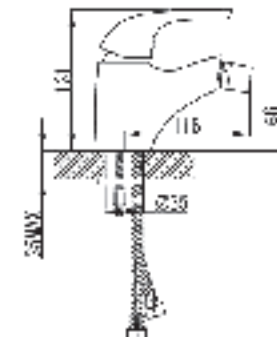
F7500000



F7504000



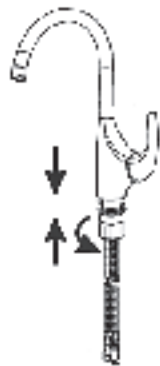
F7502100 / F7582100



F7583100

Робочий інтервал тиску у водопійній мережі 1,2–6,0 Агм. (120–600 кПа) Різниця тиску гарячої і холодної води може складати ± 10%. Рекомендований напір — 2,5 Агм. У випадку невідповідності параметрів тиску в одній мережі зазначеним значенням потрібна установка

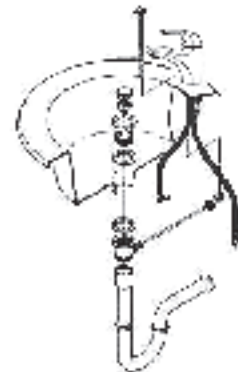
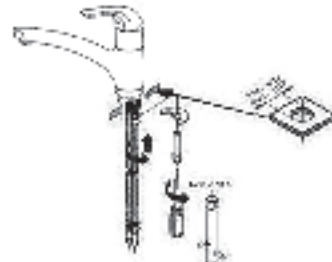
1. Відключіть систему гарячої і холодної водопостачання
2. Зніміть (відкрутіть) аератор (щоб уникнути засмічення аератора при першому пуску води).
3. Закріпіть змішувач на санітарно-технічному виробі, використовуючи кріплення, що входить у комплект.



F7507000

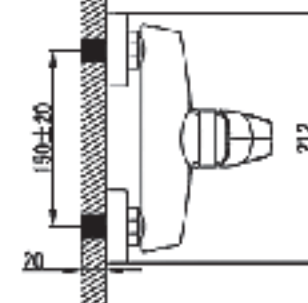
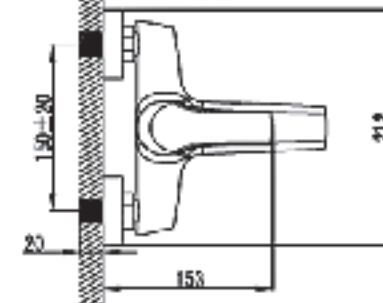
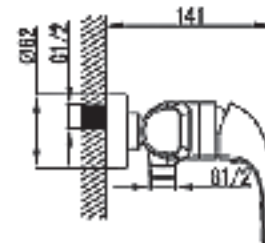
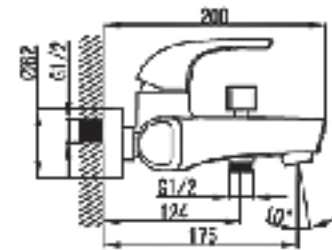
4. Підключіть змішувач до системи водопостачання, використовуючи спеціальні фітинги (об'ємні муфти). Включіть систему водопостачання. Перевірте, при закритому положенні змішувача, герметичність усіх з'єднань. При необхідності проведіть додаткове затягування і герметизацію з'єднань (при закритому положенні вентиля, що переривають, на трубопроводах, що подають).

на вході приладу підключення ланки змішувача тиску.  
Щоб уникнути потрапляння в середину виробу механічних домішок (абразивних часток) рекомендується установка фільтрів 100–300 мк.



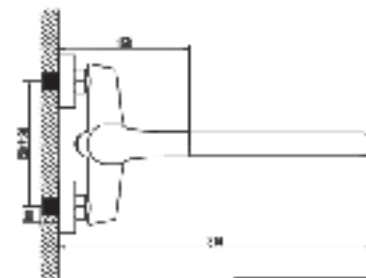
5. Відкрийте подачу холодної і гарячої води на невеликий проміжок часу (для промивання труб), після чого відкрийте подачу води та установіть (закрутіть) аератор.

ЗМІШУВАЧ ДЛЯ ВАННИ (ДЛЯ УСТАНОВЛЕННЯ НА ВЕРТИКАЛЬНУ ПОВЕРХНЮ)



F7510000

F7520000



F7590000

Робочий інтервал тиску у водопійній мережі 1,2–6,0 Агм. (120–600 кПа) Різниця тиску гарячої і холодної води може складати ± 10%. Рекомендований напір — 2,5 Агм. У випадку невідповідності параметрів тиску водопійній мережі зазначеним значенням

потрібна установка на вході приладу підключення ланки змішувача тиску.  
Щоб уникнути потрапляння в середину виробу механічних домішок (абразивних часток) рекомендується установка фільтрів 100–300 мк.

1. Відключіть систему гарячої і холодної водопостачання. Вкрутіть ексцентричні перехідники у виходи трубопроводів системи водопостачання, попередньо уцілівши вирубку частину ізоляційним матеріалом. Підберіть положення ексцентричних перехідників, при якому вони співпадуть і будуть відповідати передньому полюсному змішувачу ача, при цьому положення змішувача повинні бути горизонтальним (відстань між центрами ексцентриків – 150 мм).



2. Зніміть (відкрутіть) аератор (щоб уникнути засмічення аератора при першому пуску води).

3. Установіть на ексцентричні перехідники декоративні накладки і використовуйте інструмент B для їх установки (щоб уникнути ушкодження декоративного покриття тайла змішувача), приєднайте корпус змішувача.



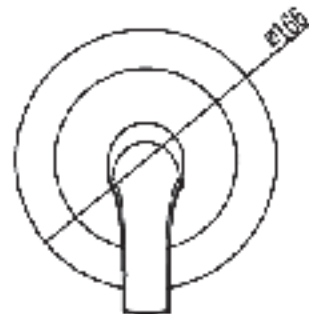
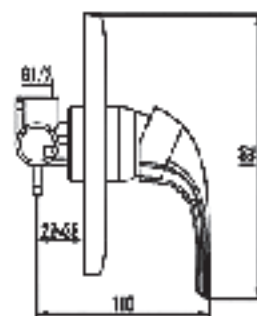
4. Включіть систему водопостачання. Переверніть, при закритому положенні змішувача, герметичність у всіх з'єднаннях. При необхідності проведіть додаткове затягування і герметизацію з'єднань.

5. Приєднайте дуговий шланг до дугової лінійки.

6. Відкрийте подачу холодної і гарячої води на невеликий проміжок часу, після чого відкрийте подачу води та установіть (вкрутіть) аератор.

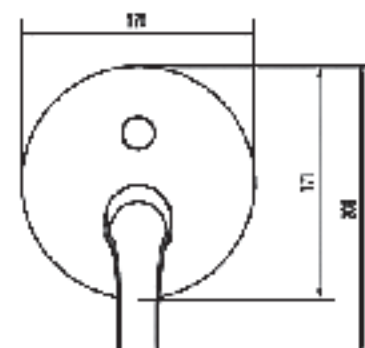
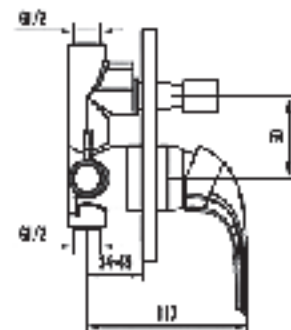


#### ЗМІШУВАЧ, ЩО МОНТУЄТЬСЯ В СТІНУ



F7575000

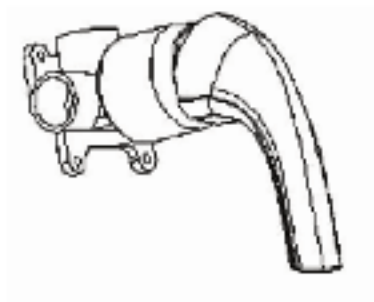
Робочий інтервал тиску у водопровідній мережі 1,2–6,0 Агм. (120–600 кПа)  
Різниця тиску гарячої і холодної води може складати  $\pm 10\%$ . Рекомендований напісок — 2,5 Агм. У разі невідповідності параметрів тиску в однопровідній мережі із зазначеним значенням, потрібно



F7585000

установлення на вихід приладів підняття/пониження тиску.  
Щоб уникнути попадання всередину виробу механічних домішок (абразивних часток) рекомендується установлення фільтра 100–300 мк.

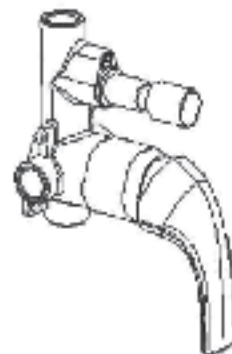




1. Встановіть корпус змішувача, без декоративної накладки і ручки в підготовлену нішу. Вихід на душ має бути спрямований вгору.
2. Під'єднайте корпус змішувача до водопостачання і шланга душу.

#### РЕКОМЕНДАЦІЇ З ДОГЛЯДУ

Нерівномірність струменя води її розбризкування, покриття шуму є наслідком забруднення аератора. Рекомендується періодичне чистиння аератора шляхом його обмивання і промивання під струменем води. Різно забруднення аератора, а також виходу з ладу картриджа змішувача між іншими елементами, установлюючи перед змішувачем на труби водопостачання фільтри 100-300 мк, що запобігають потраплянню в середину змішувача сторонніх часток (ржавина, пісок і т.д.). Щоб уникнути покриття корпусу змішувача плівкою вапняних відкладень, змішувач рекомендується піддавати регулярному чистинню. Миття корпусу варто робити мильним розчином, а наступним



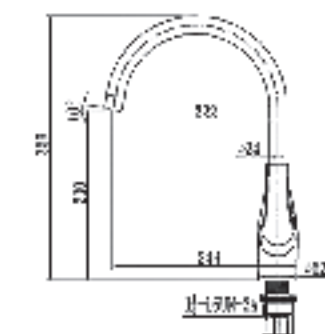
3. Включіть подачу водопостачання і перевірте усі з'єднання на герметичність. При необхідності зробіть додаткову герметизацію з'єднань.
4. Встановіть декоративну накладку, ручки змішувача і перемішача.

промиванням з однією і з подальшим видаленням волог сухою м'якою ганчіркою. Залишати рідкого мила, шампуню, гелю для душу у такій мек уть в покриття ушкодження декоративного покриття. У випадку кілького потрапляння на корпус впробу, необхідно ретельно промити місце потрапляння чистою водою. Щоб уникнути ушкодження покриття впробу, забороняється застосовувати для догляду абразивні засоби і пасти. Щоб уникнути зміни кольору декоративного покриття, забороняється застосовувати для догляду хімічні засоби, що містять агресивні хімічні речовини: кислоту, луги, ацетон, хлорид амонію й інші компоненти з високим хлором.

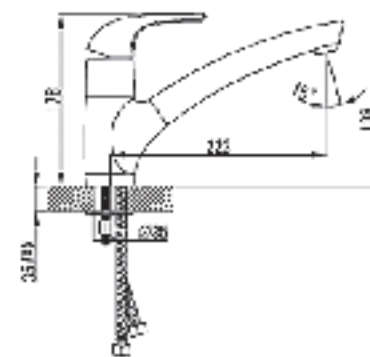
PL

INST RUKC JAINSTALAC JIBATERII

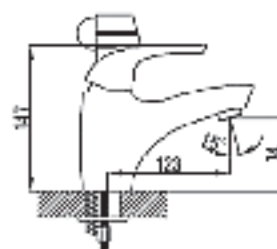
BATERIA DLA UMYSWALKI, BIDETU, ZLEWIDZMYWAKA (DLA INSTALACJI NA POWIERZCHNI POZIOMEJ)



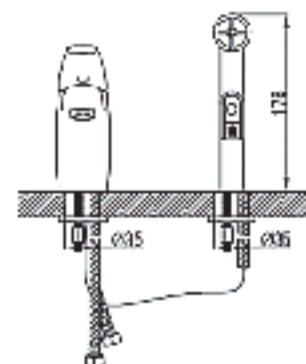
F7507000



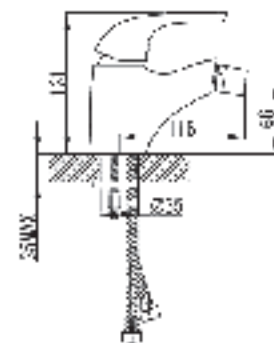
F7500000



F7504000



F7502100 / F7582100



F7583100

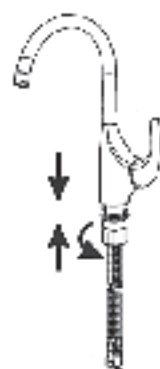


Zakres i obecność ciśnienia w sieci wodociągowej wynosi 0,5–6,0 atm. (50–620 kPa). Zalecany zakres ciśnienia w sieci wodociągowej 2,0–5,0 atm. (200–515 kPa). Różnica ciśnienia ciepłej i zimnej wody może stanowić ± 10%. W przypadku niezgodności parametrów ciśnienia w sieci wodociągowej

z wyżej podanymi wartościami należy zamontować urządzenia podwyższenia/redukacji ciśnienia. Celem zapobiegania dostaniu się do wnętrza wyrobu domieszek mechanicznych (cząstek abrazyjnych) zaleca się montaż filtrów 100–300 mk.

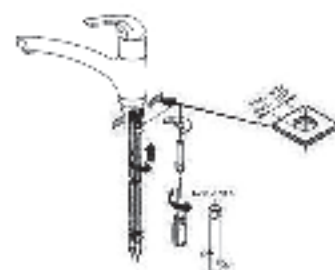
#### MONTAŻ BATERII

1. Odłącz system wodoociągu (ciepła i zimna woda).
2. Zdejmij (odkręć) perlator (żeby zapobiec zanieczyszczeniu perlatora przy pierwszym włączeniu wody).
3. Zamocuj baterię na wyrobie sanitarnym przy pomocy załączonych do kompletu mocowań.



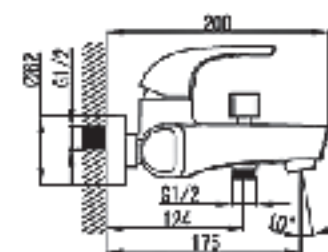
F7507000

4. Podłącz baterię do systemu wodociągowego. Włącz system wodociągowy. Sprawdź w położeniu zamkniętym szczelność wszystkich połączeń. W razie konieczności dokręć połączenia i wykonań ich dodatkowe uszczelnienie (w tym czasie zawory na przewodach wodociągowych powinny być zamknięte).

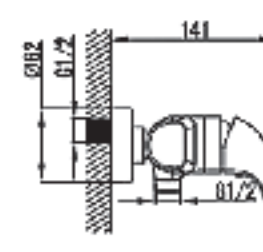


5. Włącznik różnicowy ciepłej i zimnej wody (żeby przepłukać rury), następnie wyłącz dopływ wody i zainstaluj (zakręć) perlator.

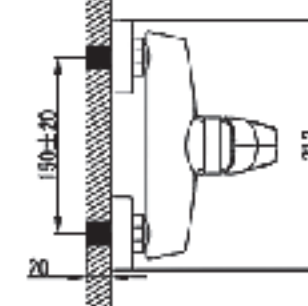
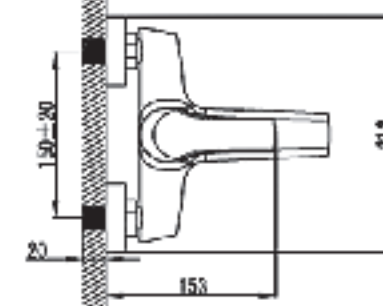
#### BATERIA DŁAWIANNY (DLA INSTALACJI NA POWIERZCHNI PIONOWEJ)



F7510000



F7520000



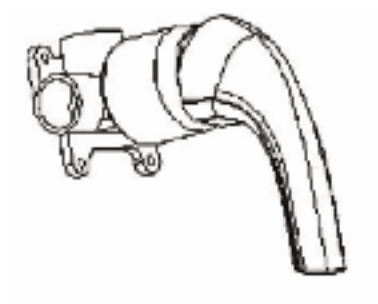
F7590000

Zakres i obecność ciśnienia w sieci wodociągowej wynosi 0,5–6,0 atm. (50–620 kPa). Zalecany zakres ciśnienia w sieci wodociągowej 2,0–5,0 atm. (200–515 kPa). Różnica ciśnienia ciepłej i zimnej wody może stanowić ± 10%. W przypadku niezgodności parametrów ciśnienia w sieci

wodociągowej z wyżej podanymi wartościami należy zamontować urządzenia podwyższenia/redukacji ciśnienia. Celem zapobiegania dostaniu się do wnętrza wyrobu domieszek mechanicznych (cząstek abrazyjnych) zaleca się montaż filtrów 100–300 mk.



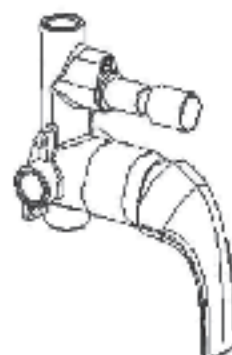
## MONTAŻ BATERII



1. Należy w przygotowaną wnękę założyć korpus baterii, bez nakładki dekoracyjnej i uchwyty. Końcówka przyszlenu powinna być skierowana do góry.
2. Korpus baterii należy podłączyć do sieci wodnej oraz do węża przyszlenuowego.

## ZALECENIA DO KONSERWACJI

Nieświstymiełwody, rozpryskiwanie wody, pojawienie się szumów są oznaki amizabrudzenia perlatora. Zaleca się okresowe czyszczenie perlatora – w tym celu perlator należy zdjąć i przepłukać pod strumieniem wody. Ryzyko zabrudzenia perlatora, atakże awarii wkładki baterii można znacznie obniżyć, jeżeli zamontować przed baterią na rury wodociągowe filtry 100-300 mk, zapobiegające dostaniu się do wnętrza baterii cząstek obcych (rdza, piasek itd.) Żeby zapobiec pojawieniu się na korpusie baterii plam osadów wapiennych, baterię zaleca się regularnie czyścić. Korpus należy myć roztworem mydlanym, następnie opłukać



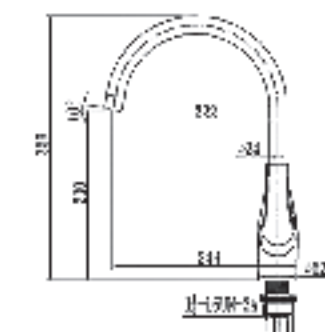
3. Należy włączyć dopływ wody i sprawdzić, czy wszystkie połączenia są szczelne. W razie konieczności dokonać dodatkowego uszczelnienia połączeń.
4. Należy założyć nakładkę dekoracyjną, uchwyty baterii i przelącznika.

wodą i wytrzeć do sucha suchą miękką szmatką. Poza toaletę i po mydło w płynie, żel pod prysznic także mogą wywołać uszkodzenia pokrycia dekoracyjnego. W przypadku ubliżenia na korpus wyrobu należy dokładnie wymyć to miejsce czystą wodą. Żeby nie uszkodzić powierzchni wyrobu, zabrania się używać do konserwacji środków i pasty ścielne. Żeby zapobiec zmianie koloru pokrycia dekoracyjnego zabrania się używać do konserwacji środków chemicznych, zawierające agresywne chemiczne substancje: kwasy, zasady, aceton, chlorok amonu i inne składniki z chlokiem.

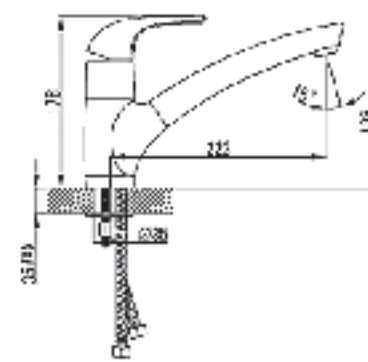
## CN

### 明合器安装说明

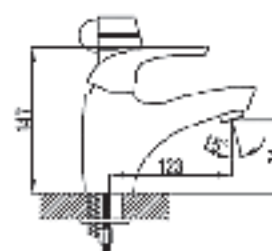
洁洗、沐浴、洗浴明合器（安装水平表面）



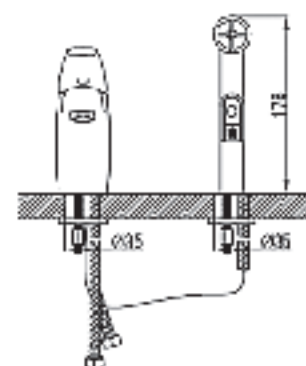
F7507000



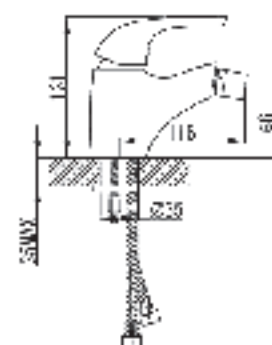
F7500000



F7504000



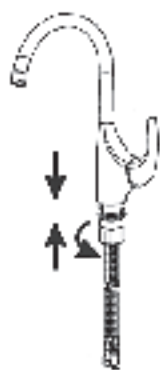
F7502100 / F7582100



F7583100

供水网络工作压力区间为0.5-6.0大气压  
(50-620千帕)，建议供水网络压力差为  
2.0-5.0大气压(206-515千帕)，冷水压力  
差 $\pm 10\%$ 左右，如供水网络压力参数不符合

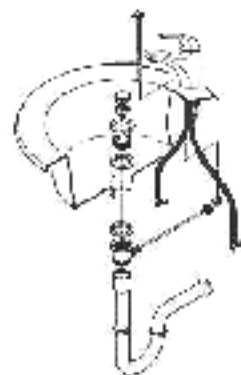
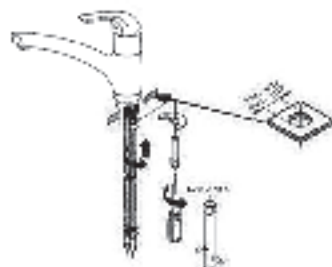
- 1、切断冷热水供水
- 2、取下(拧下)起泡器(为避免初次通水时  
造成起泡器堵塞)。
- 3、使用配套提供的紧固件将龙头固定在卫浴  
产品上。



F7507000

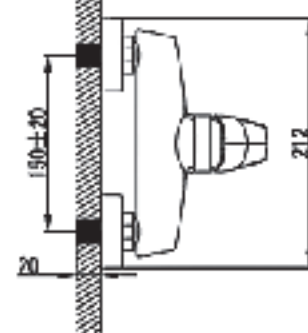
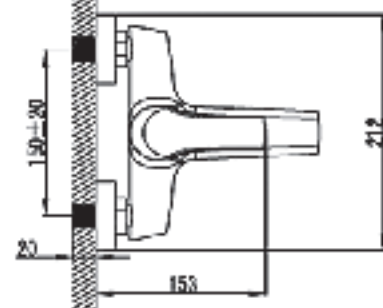
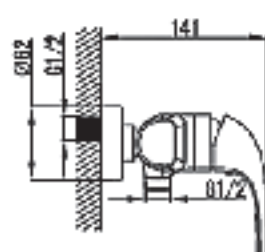
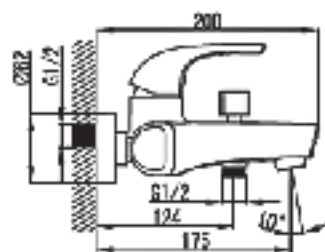
- 4、将龙头与供水系统相连，打开供水系统，  
检查龙头关闭状态下各连接部位的密封性，  
如有必要，可调整连接部位的紧密性和密封  
性(请确保供水管道阀门处于关闭状态)。

上述要求，需安装增压阀/减压阀。  
为避免杂质(磨料微粒)落入产品内部，建  
议安装100-300微米过滤器。



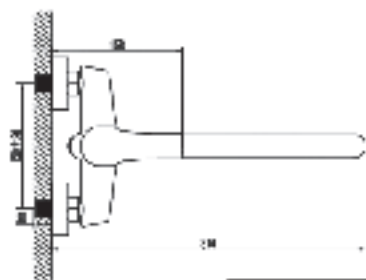
- 5、打开冷热水供水并稍做持续一段时间(以  
冲洗管道)，然后切断供水并安装(拧上)  
起泡器。

浴缸龙头(适用于垂直表面安装)



F7510000

F7520000

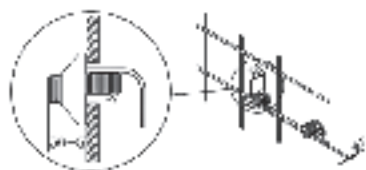


F7590000

供水网络工作压力区间为0.5-6.0大气压(50-  
620千帕)，建议供水网络压力差为2.0-5.0大  
气压(206-515千帕)，冷水压力差 $\pm 10\%$ 左  
右，如供水网络压力参数不符合上述要求，需

安装增压阀/减压阀。  
为避免杂质(磨料微粒)落入产品内部，建议  
安装100-300微米过滤器。

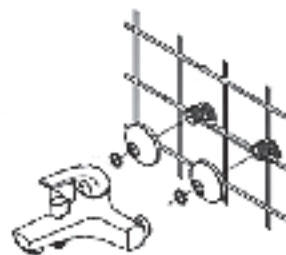
1、关闭冷热水供水系统，将偏心螺母安装在供水系统管道出口，先用绝缘材料将螺纹部分密封，调整偏心螺母的位置，使其与龙头连接位置相符，同时确保龙头位置为水平安装的（偏心螺母中心间距为150mm）



2、取下（拧下）起泡器（为避免初次通水时造成起泡器堵塞）

3、使用带有软质垫片的工具（为避免损坏龙头螺母装饰表面涂层）在偏心螺母上安装装饰垫片，安装龙头主体。

4、打开供水系统，检查龙头关闭状态下各连接部位的密封性，如有必要，可调整连接



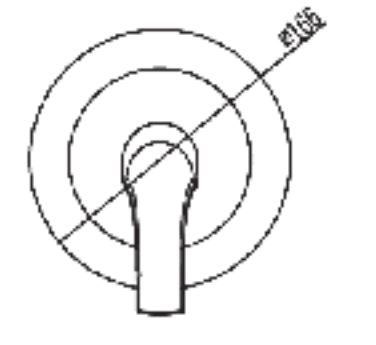
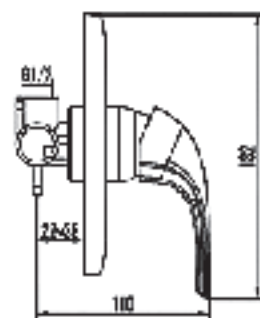
部位的松紧性和密封性（请确保供水管道阀门处于关闭状态）。

5、连接花洒软管和花洒喷头。



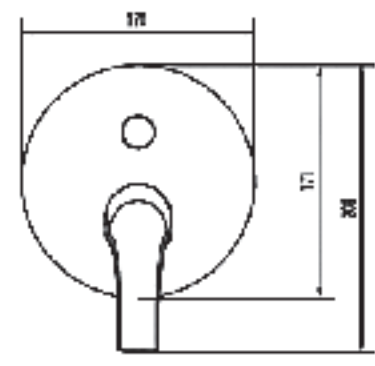
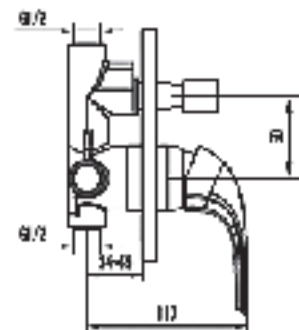
6、打开冷热水供水并稍微持续一段时间（以冲促管道），然后切断供水并安装（拧上）起泡器。

## 入轴式水龙头



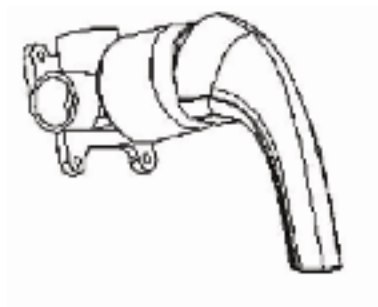
F7575000

自来水网的水压工作范围为1.2 - 6.0 atm. (1.20-6.00 bar)。热水和冷水压力差应能达到  $\pm 10\%$ 。最佳水压为2.5 atm。若自来水网的水压参数不符合于上述数值，龙头前



F7585000

须安装提高/下降水压力的器具。推荐使用者安装100-300 微米的过滤器，以避免杂质（研磨材料）进入产品内。

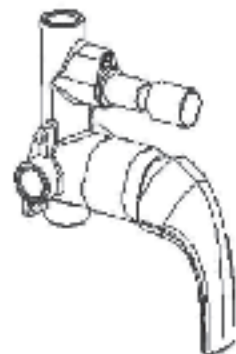


1. 将不带装饰板和把手的混合水龙头外壳装入准备好的垫套，花洒出口必须往上。
2. 将混合水龙头外壳连接到供水系统和花洒软管。

维护建议：

水流不均匀，喷溅以及响声均为起泡器故障引起。建议定期拆下起泡器使用流动水进行冲洗。在安装龙头之前在供水管道上安装100-300微米过滤器可有效降低起泡器堵塞以及龙头把手损坏的风险，并防止其他颗粒（锈斑、沙子等）落入龙头内部。

为避免龙头主体出现石刻和斑点，建议定期清洁龙头。龙头主体要求使用软海绵清洁，然



3. 把水管的水给开一下。需要情况下，请对漏水连接点进行补充拧紧，使其密封。
4. 装上装饰板，混合水龙头及其开关的把手。

后用洁水冲净，最后用柔软的干抹布擦干。

洗手液、洗发水和沐浴露的残留也会损坏表面装饰涂层。如果产品表面粘上如上所述物质，请立即使用洁水认真清洁被污染的地方。为避免产品表面受损，禁止使用研磨工具或者磨砂膏进行产品护理。

为防止表面装饰涂层变色，在产品保养时禁止使用含硝酸、碱、丙酮、氯化铵及其他含氯成分的腐蚀性化学制剂。



AM·PM

AMPM AG Torstrasse 177D-10115 Berlin  
[WWW.AMPM-WORLD.COM](http://WWW.AMPM-WORLD.COM)