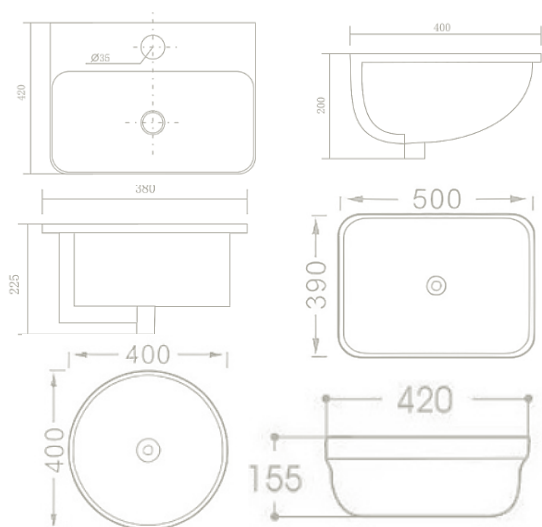


AQUATEK

САНИТАРНАЯ КЕРАМИКА.
РАКОВИНЫ НА СТОЛешНИЦУ.
РАКОВИНЫ ПОД СТОЛешНИЦУ.

ПАСПОРТ ИЗДЕЛИЯ

Руководство по монтажу
и эксплуатации



www.aquatek-rf.ru



Уважаемый покупатель, благодарим Вас за то, что Вы приобрели продукцию торговой марки AQUATEK.

Все модели AQUATEK изготовлены из высококачественного глазурованного санитарного фарфора, не впитывают грязь и достаточно легко моются.

Изготовлены в соответствии с ГОСТ 15167-93 (Изделия санитарные керамические. Общие технические условия)

ГОСТ 23759-85 (Умывальники керамические).

Не подлежит обязательной сертификации

Производитель оставляет за собой право вносить улучшения в комплектацию изделия без отражения в данной инструкции.


НАЗНАЧЕНИЕ

Раковины керамические (фарфоровые) предназначены для установки под столешницу/ на столешницу в санитарных узлах, имеющих подключение к системе внутренней канализации зданий с пропускной способностью не менее 40 л/мин и к водопроводу холодного и горячего водоснабжения и используются для принятия водных гигиенических процедур с температурой воды не более 60°C.

ЭКСПЛУАТАЦИЯ И УХОД

Для чистки раковины используется специальные средства для чистки керамики и изделий из пластика.

Не допускается применение средств, содержащих абразивные вещества.

 **В процессе эксплуатации изделия запрещается:**

- Наносить удары
- Использовать раковину как опору

ТРАНСПОРТИРОВКА И ХРАНЕНИЕ

Раковины упакованы в пятислойный картонный короб и могут транспортироваться любым крытым транспортом в соответствии с правилами перевозки грузов.

При транспортировке следует обеспечить сохранность изделий от механических повреждений.

Изделия должны храниться в упакованном виде в закрытом помещении, избегая воздействия атмосферных осадков

УТИЛИЗАЦИЯ

Утилизация изделий производится в порядке, установленном Федеральным законом "Об охране атмосферного воздуха" от 04.05.1999 N 96-ФЗ, Федеральным законом "Об отходах производства и потребления" от 24.06.1998 N 89-ФЗ, Федеральным законом "Об охране окружающей среды" от 10.01.2002 N 7-ФЗ и другими региональными нормами, актами, правилами и пр., принятыми во исполнение указанных законов.

ГАРАНТИЙНЫЕ ОБЯЗАТЕЛЬСТВА

Производитель гарантирует соответствие товара настоящему паспорту при соблюдении потребителем условий эксплуатации, транспортировки и хранения.

Срок службы керамического изделия – не менее 15 лет

Гарантийный срок – 10 лет

Гарантийное обслуживание не осуществляется в случаях:

- Несоблюдение правил установки и эксплуатации.
- Установки и ремонта не уполномоченными на это лицами.
- Дефектов, возникших вследствие загрязнения, плохого качества воды, известкового налета.
- Применения агрессивных или абразивных чистящих средств, небрежной эксплуатации и механических повреждений.

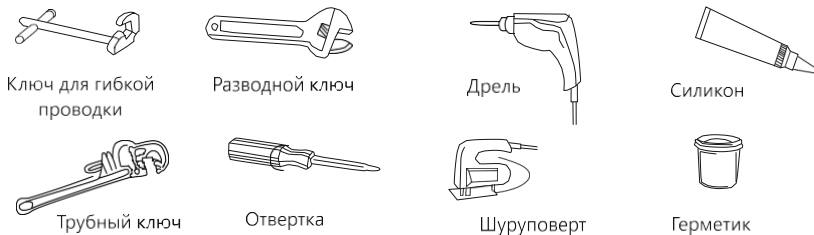
Импортер/Продавец/Организация, уполномоченная принимать претензии по качеству товара в России : ООО АКВАТОРИЯ, 125167, г. Москва, ул. Планетная, д. 11, помещение №9/7 РМ-1. Произведено в Китае,



Служба технической поддержки:
8-800-600-15-57
Актуальные адреса сервисных центров: www.aquatek-rf.ru

ИНСТРУКЦИЯ ПО УСТАНОВКЕ РАКОВИНЫ ПОД СТОЛЕШНИЦУ

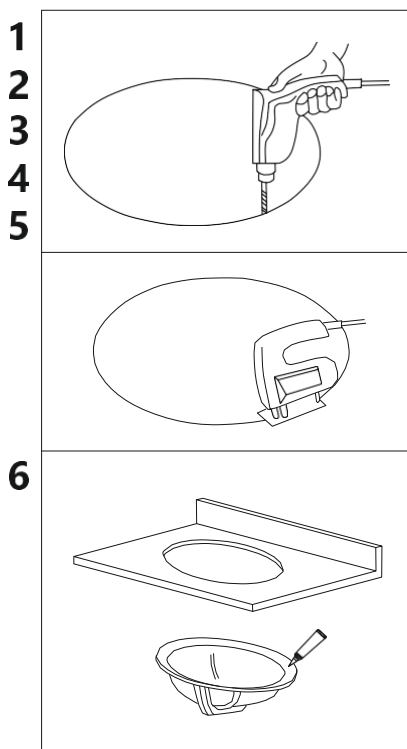
Необходимые инструменты:



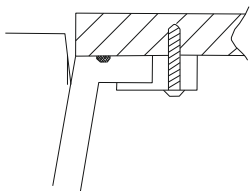
Перед установкой :

1. Перед установкой внимательно осмотрите изделие. Храните изделие в упаковке до тех пор, пока не будете готовы его .
2. Отключите подачу воды при замене существующей арматуры. Перед установкой могут понадобиться подготовка стены и настенных опор.
3. Соблюдайте местные строительные и сантехнические нормы.
4. Не устанавливайте изделие в одиночку.
5. Обязательно выберите соответствующий слив, т.к некоторые раковины не имеют переливного отверстия

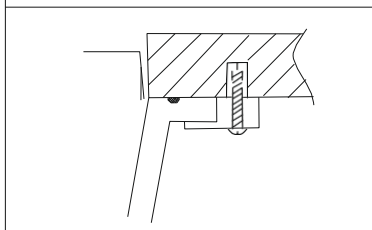
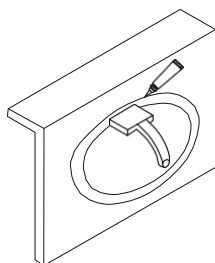
Пошаговая установка:



1. Вырежьте шаблон по пунктирной линии.
2. Поместите внешнюю часть в то место, где будет установлена раковина. Проверьте зазор между раковиной, смесителем и стеной. При необходимости отрегулируйте .
3. Обведите шаблон на столешнице.
4. Вырежьте отверстие по внутренней линии.
5. Если раковина должна быть установлена на твердой поверхности, с помощью шаблона отметьте место просверливания отверстий (+) под поверхностью и просверлите два (2) отверстия диаметром 3/8 дюйма и не более 1/2 дюйма глубиной.
6. Нанесите любой подходящий клей на латунную вставку и вставьте их в (4) отверстия, подождите, пока клей высохнет, в соответствии с рекомендациями производителя.

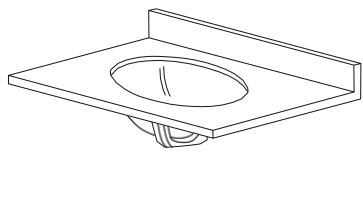
ИНСТРУКЦИЯ ПО УСТАНОВКЕ РАКОВИНЫ ПОД СТОЛЕШНИЦУ**7**

7. Нанесите герметик на верхнюю поверхность раковины и установите согласно инструкции.

**8**
9

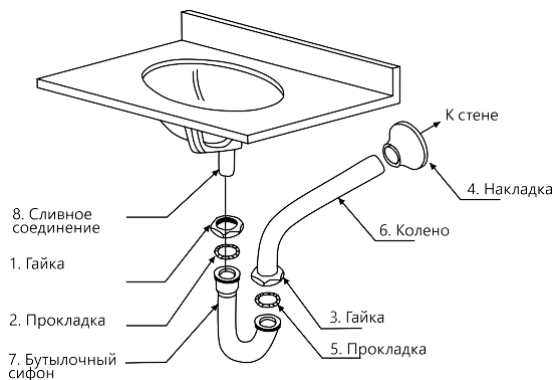
8. Нанесите герметик по периметру.

9. Осторожно удалите излишки герметика с раковины и столешницы



УСТАНОВКА СИФОНА

10



1. Снимите колено с бутылочного сифона.
2. Нанесите фумленту на всю открытую резьбу.
3. Вставьте гайку(3) и накладку(4) в соединительное колено(6).
4. Вставьте соединительное колено в отверстие для слива в стене, не затягивая.
5. Вставьте прокладку(2) и гайку(1) в сливное соединение(8).
6. Прикрепите бутылочный сифон(7) к сливному соединению и затяните гайку(1).
7. Выровняйте бутылочный сифон с соединительным коленом и сливным соединением, при необходимости отрежьте часть соединительного колена, чтобы добиться необходимого выравнивания.
8. После выравнивания всех компонентов, вставьте соединительное колено в трубку бутылочного сифона, используя прокладку (5) и затяните гайку(3).
9. Закрутите все гайки
10. Откройте смеситель как минимум на 45 секунд, чтобы проверить наличие протечек.

ИНСТРУКЦИЯ ПО УСТАНОВКЕ РАКОВИНЫ НА СТОЛЕШНИЦУ

Внимание

- При установке данного изделия соблюдайте строительные и санитарные нормы.
- Данная инструкция носит общий характер, фактическая установка каждого изделия может отличаться. При необходимости проконсультируйтесь со специалистом.
- Чертежи изделий в данной инструкции даны в качестве иллюстрации. Фактический продукт в зависимости от модели может отличаться от иллюстрации.
- При установке продукта всегда принимайте меры предосторожности и надевайте защитное снаряжение.
- Гарантия не распространяется на неправильно установленный продукт
- Данная инструкция может быть изменена без предварительного уведомления. Для уточнения деталей свяжитесь, пожалуйста, с нашим сервисным отделом.

Перед началом установки

Прочтите внимательно инструкцию.

1. Фумлента	5. Карандаш или маркер	9. Разводной ключ
2. Силикон	6. Уровень	10. Трубный ключ
3. Лобзик/ Электроинструмент	7. Шпатель	11. защита для глаз
4. Дрель	8. Рулетка	

Гарантия

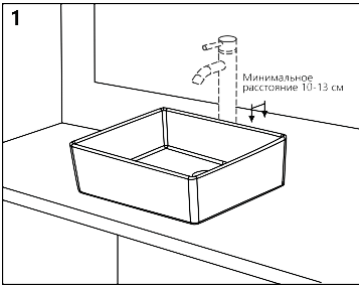
Производитель гарантирует, что этот продукт не имеет производственных дефектов при повседневном обычном использовании в домашних условиях, пока он принадлежит первоначальному покупателю этого продукта. Сохраните копию оригинального счета в качестве доказательства покупки.

В случае возникновения неисправности в течение гарантийного срока, AQUATEK, по своему усмотрению, (1) отремонтирует или заменит дефектную деталь (детали) или продукт (ы) бесплатно; (2) оформить возврат первоначальной покупной цены продукта (ов) (действительно в течение 30 дней с даты покупки

Эта гарантия не распространяется на товары, подвергшиеся механическому воздействию, небрежному обращению, неправильной установке, неправильному использованию самого продукта или использованию чистящих средств, содержащих абразивы, спирт или другие органические растворители, независимо от того, были ли они приобретены подрядчиком, сервисной компанией или вами. Такие товары будут исключены из данной гарантии. Наша ответственность по этой гарантии ограничивается только заменой запасных частей и не распространяется на другие расходы. AQUATEK не несет ответственности за расходы, понесенные при установке, ремонте или замене, а также за любые другие убытки, связанные с этим продуктом. За исключением случаев, предусмотренных законом, эта гарантия заменяет и исключает все другие гарантии, явные или подразумеваемые, включая коммерческую пригодность и пригодность для использования.

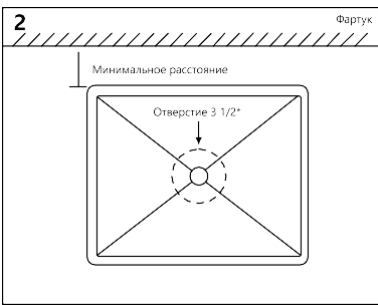
Эта гарантия не подлежит передаче. Гарантия распространяется только на продукты, приобретенные и установленные в РФ. Настоящая ограниченная гарантия распространяется только на первоначальную покупку потребителем и не распространяется на использование этого продукта в коммерческих или промышленных целях. Чтобы получить обслуживание в рамках данной гарантии, обратитесь в сервисные центры AQUATEK, которые определяют, подлежит ли изделие ремонту или полной замене.

ИНСТРУКЦИЯ ПО УСТАНОВКЕ РАКОВИНЫ НА СТОЛЕШНИЦУ

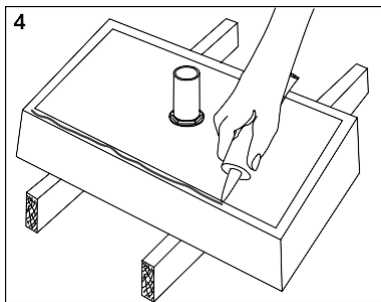


1. Настоятельно рекомендуется иметь все необходимые детали на строительной площадке, чтобы определить оптимальное размещение перед установкой.

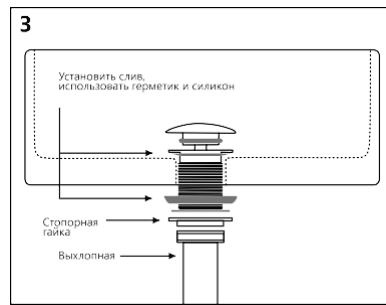
* минимальное расстояние для раковин без монтажного отверстия для смесителя



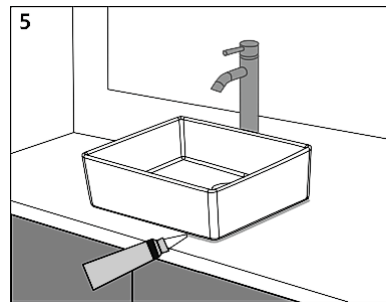
2. Определите место размещения раковины. Отметьте центр сливного отверстия и отложите раковину. Нарисуйте круг диаметром 3 1/2 дюйма вокруг центра сливного отверстия. Используйте лобзик или электроинструмент, чтобы вырезать отверстие на монтажной поверхности.



4. поставьте раковину отверстие 3 1/2 дюйма на столешнице и проверьте уровень и посадку. Для выравнивания можно использовать герметик. Нанесите силиконовый клей на нижний край раковины, как показано на рисунке.



3. Прикрепите донный клапан к керамической раковине, как показано. Рекомендуется использовать водопроводную замазку с силиконовыми прокладками, чтобы предотвратить любую возможную утечку воды. Убедитесь, что слив надежно прикреплен к раковине.



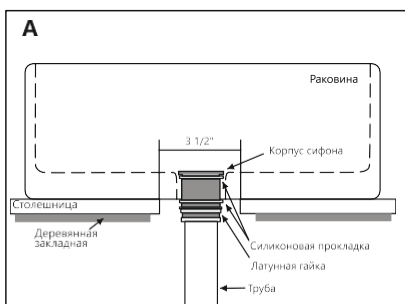
5. Установите раковину, установите сифон к сливу и проверьте выравнивание. Нанесите герметик вокруг основания раковины, чтобы закрыть возможный зазор между раковинной и столешницей. (* ПРИМЕЧАНИЕ: после завершения установки включите смеситель, дайте ему поработать несколько минут и проверьте, нет ли утечек вокруг раковины над и под столешницей.)

ИНСТРУКЦИЯ ПО УСТАНОВКЕ РАКОВИНЫ НА СТОЛЕШНИЦУ

На следующих схемах показаны 2 типичных варианта установки раковин с различными типами сливов. Мойки без перелива могут быть соединены только с донным клапаном без перелива (см. Рис. А.) В раковинах с переливом необходимо использовать сливы с переливом (рис. В.)

(* ВАЖНО: не закрепляйте слив к раковине и столешнице одновременно. Это может привести к протечке воды под раковиной и загрязнению окружающей среды. При необходимости обратитесь к профессиональному установщику.)

Установка раковины без перелива



Установка раковины с переливом

