



Руководство по эксплуатации  
насоса циркуляционного  
с мокрым ротором Wert  
серии **WRS**





## СОДЕРЖАНИЕ

Комплектация	2
Характерные условия применения	2
Рабочая среда	3
Технические характеристики	4
Установка	5
Подключение электропитания	6
Ввод в эксплуатацию	7
Техническое обслуживание	7
Неисправности и их устранение	8
Правила утилизации	10
Гарантийный талон	11

## Комплектация

Насос - 1 шт.

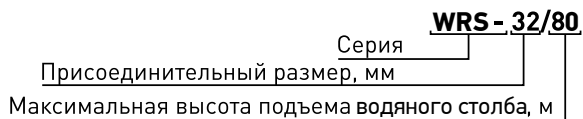
Резиновые прокладки - 2 шт.

Технический паспорт - 1 шт.

Сгон с накидной гайкой - 2 шт. (размер в зависимости от модели)

Упаковка - 1 шт.

## Расшифровка условного обозначения насоса



## **Упаковка и обращения**

### **Транспортировка и хранение - ВНИМАНИЕ!**

Насос необходимо защищать от воздействия влаги и температуры ниже  $-10^{\circ}\text{C}$  и выше  $+40^{\circ}\text{C}$ .

При эксплуатации и монтаже насоса следует соблюдать осторожность, чтобы не повредить компоненты устройства. При наличии повреждений эксплуатация насоса не допускается.

### **ВНИМАНИЕ!**

Нарушение инструкций при обращении с насосом может привести к прекращению действия гарантийных обязательств.

Данный прибор не предназначен для использования детьми, а также лицами, имеющими физические, нервные или психические отклонения или недостаток опыта и знаний, за исключением случаев, когда за такими лицами осуществляется надзор или проводится их инструктирование относительно использования данного прибора лицом, отвечающим за их безопасность. Необходимо осуществлять надзор за детьми с целью недопущения их игр с прибором.

## **Описание насоса**

Насос укомплектован цилиндрическим электродвигателем, подшипниками, которые обеспечивают установку рабочего колеса и ротора. Охлаждение электродвигателя и смазка подшипников осуществляется перекачиваемой средой. Модели насосов WRS имеют регулируемую частоту вращения для обеспечения точного соответствия требованиям системы.

## **Конструкция и работа - защитные устройства**

Обмотки электродвигателя снабжены защитой полного сопротивления. Имеется подключение для заземления наружного корпуса насоса.

## **РАБОЧАЯ СРЕДА**

- Горячая вода;
- Чистые, жидкие, не агрессивные и взрывобезопасные среды без минеральных масел, твердых или длинноволоконистых включений;
- Жидкости с кинематической вязкостью до  $10 \text{ мм}^2/\text{с}$ ;
- При соблюдении вышеизложенных указаний возможно использование пропиленгликоля.

## Технические характеристики

- Режим работы - продолжительный
- Температура жидкости: от -10°C до +110°C
- Температура окружающей среды: до 40°C
- Максимальное рабочее давление: 10 бар
- Максимальная производительность от 30 до 170 л/мин (в зависимости от модели)
- Максимальный напор: 2-8 м (в зависимости от модели)
- Питание: 220 В/50 Гц, ~ переменный ток
- Материал двигателя: медь
- Материал станины: чугун
- Материал корпуса двигателя: алюминий
- Крыльчатка: GF-PP
- Подшипники: керамика
- Вал: керамика
- Класс защиты IP44

**ВНИМАНИЕ!** Подшипники насоса смазываются водой, поэтому его не допускается включать без воды более, чем на 10 секунд!

## Модельный ряд

Модель	Присоед. размер, мм	Высота подъема жидкости, м (I, II, III)	Поток жидкости, л/мин (I, II, III)	Мощность, Вт (I, II, III)	Установочное расстояние (между фитингами), мм	Вес нетто, кг
WRS-25/20	25	1/1.5/2	10/20/30	35/45/60	180	2.1
WRS-25/40	25	2/3/4	20/30/40	35/53/72	180	2.1
WRS-25/60	25	4/5/6	20/30/40	40/60/90	180	2.4
WRS-25/70	25	4/6/8	15/25/35	55/70/110	180	2.7
WRS-25/80	25	5/7/8	25/95/170	145/220/245	180	4.8
WRS-32/20	32	1/1.5/2	10/20/30	35/45/60	180	2.3
WRS-32/40	32	2/3/4	20/30/40	35/53/72	180	2.3
WRS-32/60	32	4/5/6	20/30/40	40/60/90	180	2.5
WRS-32/70	32	4/6/8	15/25/35	55/70/110	180	2.8
WRS-32/80	32	5/7/8	25/95/170	145/220/245	180	4.3

**!** Все технические параметры данных изделий измерены в идеальных заводских условиях.

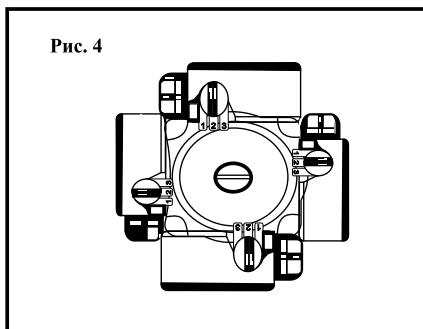
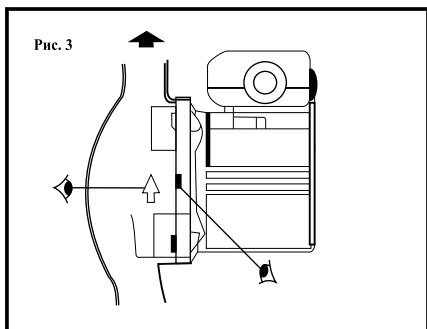
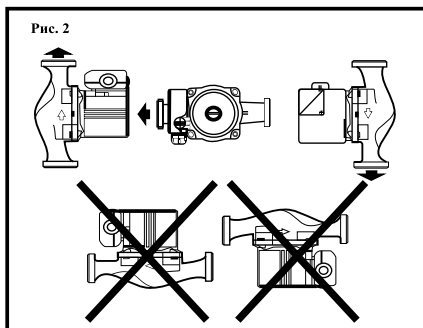
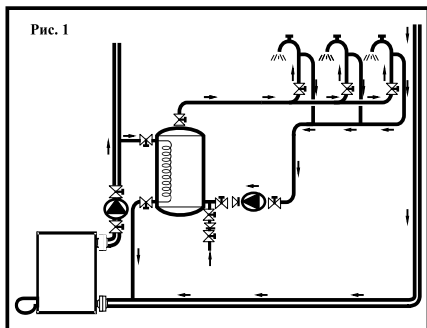
Данное насосное оборудование соответствует ТР ТС 004/2011 «О безопасности низковольтного оборудования» и ТР ТС 020/2011 «Электромагнитная совместимость технических средств»

## Установка

- установка насоса должна производиться только после выполнения всех сварочных и паяльных работ и промывки труб.
- установите насос в легкодоступном месте, чтобы его можно было легко проверить и заменить.
- при установке в открытой системе предохранительный клапан должен быть смонтирован перед насосом.
- запорные клапаны должны быть установлены до и после насоса, чтобы облегчить замену. В то же время необходимо выполнять установку так, чтобы протекающая вода не попадала на блок управления.

На насос не должны передаваться напряжение от трубопровода и его вес (рис. 1 и 2)

- Стрелка на торце мотора указывает направление потока (рис. 3).
- Если монтажное положение модуля необходимо изменить, корпус мотора следует повернуть следующим образом:
  - открутите установочный винт на корпусе насоса.
  - поверните корпус двигателя вместе с клеммной коробкой (рис. 4).



## Подключение электропитания

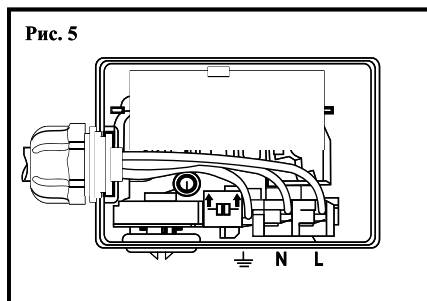
1. Используйте термостойкий трехжильный кабель с поперечным сечением каждой жилы не менее  $0,75 \text{ мм}^2$  с резиновой изоляцией.
2. Отрежьте кабель в соответствии с требуемой длиной.
3. Снимите крышку клеммной коробки.
4. Введите кабель через кабельный ввод.
5. Чтобы открыть кабельные клеммы, нажмите рукоятку вниз.

Подключите кабель следующим образом: провод коричневого цвета - к клемме L, провод синего цвета - к клемме N, провод желтого/зеленого цвета к клемме «Земля» (см. рис. 5).

6. Отрегулируйте положение кабеля и зажмите оболочку кабеля в держателе.
7. Снова установите крышку клеммной коробки и закрутите винты.

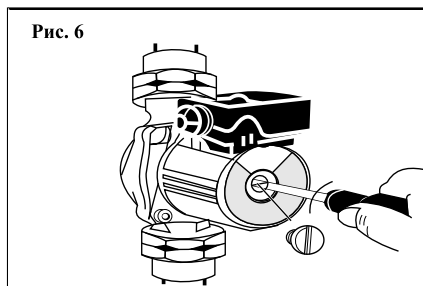


**ОСТОРОЖНО! ДАННЫЙ НАСОС ДОЛЖЕН БЫТЬ ЗАЗЕМЛЕН.**



## Блокировка насоса

Если насос не запускается, переключите регулятор в положение максимальной частоты вращения. Если насос по-прежнему не запускается, устранить блокировку можно при помощи резьбовой заглушки отверстия для удаления воздуха (рис. 6). После запуска насоса необходимо снова установить переключатель частоты вращения в исходное положение.



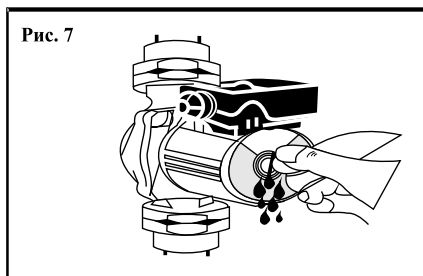


## Ввод в эксплуатацию



### **ВНИМАНИЕ! НЕ ВКЛЮЧАЙТЕ НАСОС БЕЗ ВОДЫ!**

- Откройте запорные клапана на входе и выходе насоса и полностью заполните водой весь круговой трубопровод;
- Удалите воздух из верхней точки системы;
- Удаление воздуха из насоса осуществляется вручную: ослабьте заглушку, но не отвинчивайте до конца (рис. 7).



### **ВНИМАНИЕ! ЕСТЬ РИСК ОБЖЕЧЬСЯ ВОДОЙ, ТАК КАК ДАВЛЕНИЕ МОЖЕТ БЫТЬ ВЫСОКИМ.**

- После того как вода стечет, а пузырьков воздуха больше не будет, завинтите заглушку до упора;
- Подайте напряжение на мотор, чтобы включить насос;
- Изменяя скорость вращения мотора при помощи коммутатора, отрегулируйте подачу насоса.



### **ВНИМАНИЕ! Вы можете обжечься при контакте с мотором. В рабочем состоянии его температура может оказаться выше 60°C.**

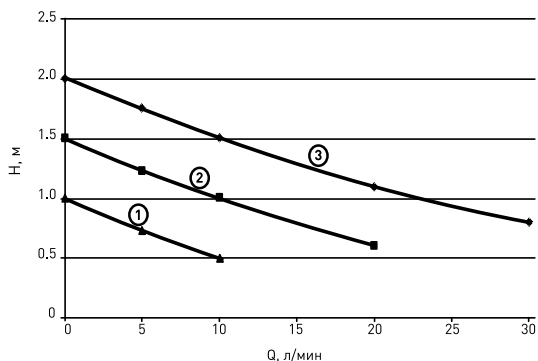
## Техническое обслуживание

Насос требует регулярного технического обслуживания. При длительных простоях насоса (например в летние месяцы) рекомендуется включать насос на несколько минут 2-3 раза в год.

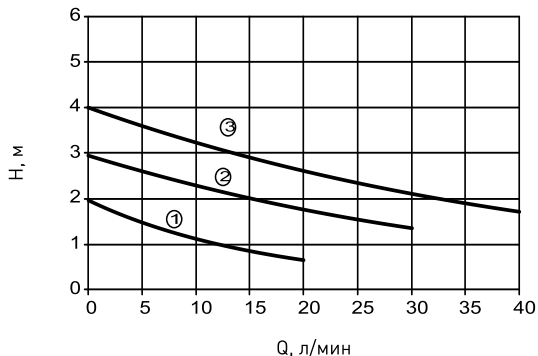
## Неисправности и методы их устранения

Неисправность	Меры по устранению
Насос не запускается	Проверьте предохранители Проверьте подключение электропитания Проверьте возможность свободного вращения ротора
Насос запускается, но не обеспечивает требуемого объемного расхода	Проверьте открыты ли вентили Проверьте полноту удаления воздуха из корпуса насоса и из системы Проверьте правильность положения переключателя частоты вращения
Шумы	Проверьте положение переключателя частоты вращения и измените его в соответствии с требуемым расходом. Для устранения шумов, вызванных кавитацией, необходимо повисить давление в системе в допустимых пределах. Время выхода насоса на нормальный режим работы может составлять до 48 часов.

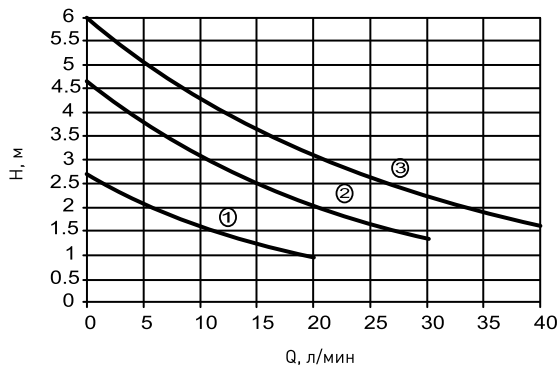
### Рабочее поле для насосов WRS-25/20 и WRS-32/20



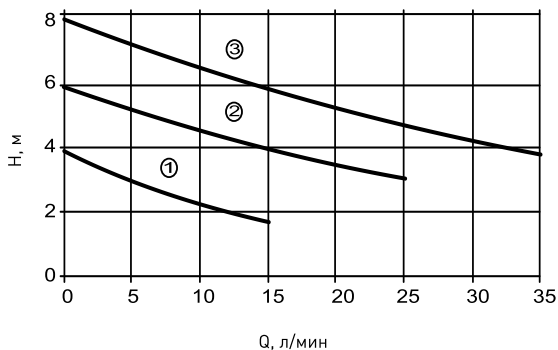
### Рабочее поле для насосов WRS-25/40 и WRS-32/40



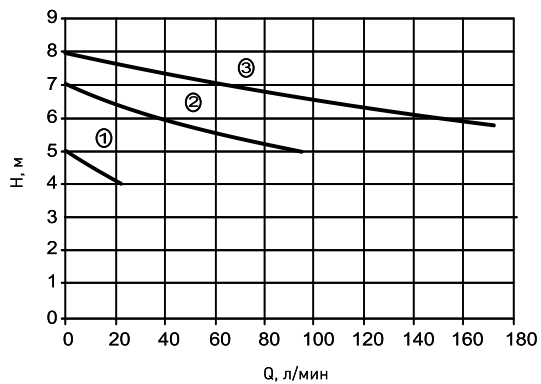
### Рабочее поле для насосов WRS-25/60 и WRS-32/60



### Рабочее поле для насоса WRS-25/70 и WRS-32/70

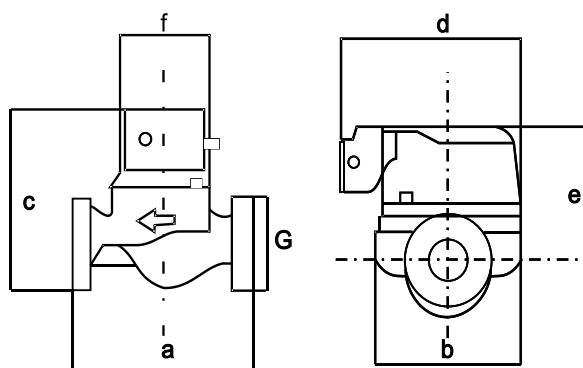


### Рабочее поле для насоса WRS-25/80 и WRS-32/80



## Размеры насосов

Модель	G	a	b	c	d	e	f
WRS-25/20	25	180	95	130	120	105	85
WRS-25/40	25	180	95	130	120	105	85
WRS-25/60	25	180	95	130	120	105	85
WRS-25/70	25	180	95	130	120	105	85
WRS-25/80	25	180	115	175	135	140	100
WRS-32/20	32	180	95	135	120	105	85
WRS-32/40	32	180	95	135	120	105	85
WRS-32/60	32	180	95	135	120	105	85
WRS-32/70	32	180	95	135	120	105	85
WRS-32/80	32	180	115	175	135	140	100



## ПРАВИЛА УТИЛИЗАЦИИ

По истечению срока службы циркуляционный насос должен подвергаться утилизации в соответствии с действующими местными нормами, правилами и способами утилизации. Элементы, изготовленные из цветных металлов, а также упаковку изделия, выполненную из гофрированного картона, необходимо сдать в приемные пункты для последующей вторичной переработки.

## Гарантийный талон

на насосное оборудование WERT

Настоящий талон дает право на гарантийный ремонт оборудования при соблюдении правил установки, эксплуатации и технического обслуживания, изложенных в руководстве по эксплуатации приобретенного оборудования.

Отметка о продаже  
(заполняется в магазине)

Наименование изделия \_\_\_\_\_

Серийный номер \_\_\_\_\_

Дата производства \_\_\_\_\_

Наименование торгующей  
организации \_\_\_\_\_

Подпись продавца \_\_\_\_\_ Дата продажи \_\_\_\_\_

С правилами установки и эксплуатации ознакомлен,  
претензий к комплектации и внешнему виду не имею.  
Инструкция получена.

Печать  
торгующей  
организации

Подпись покупателя \_\_\_\_\_

Убедительно просим Вас внимательно изучить инструкцию по эксплуатации и проверить правильность заполнения гарантийного талона. При вводе в эксплуатацию оборудования представителями специализированной монтажной организации должна быть сделана соответствующая запись в гарантийном талоне.

## Отметка об установке

(заполняется при запуске оборудования)

Наименование монтажной  
организации \_\_\_\_\_

Дата  
установки \_\_\_\_\_

Ф.И.О.  
мастера \_\_\_\_\_

Печать  
монтажной  
организации

Настоящим подтверждаю, что оборудование введено в эксплуатацию,  
работает исправно, с правилами техники безопасности и эксплуатации  
ознакомлен.

Подпись владельца \_\_\_\_\_

## **Условия гарантийного обслуживания**

Требования потребителя, соответствующие законодательству РФ, могут быть предъявлены в течение гарантийного срока.

Срок действия гарантии - 24 месяца со дня продажи.

Срок службы данного насосного оборудования составляет 5 лет.

Для подтверждения покупки оборудования в случае гарантийного ремонта или при предъявлении иных предусмотренных законом требований необходимо иметь полностью и правильно заполненный гарантийный талон и оригинал финансового документа, подтверждающего покупку.

Неисправное оборудование (части оборудования) в течение гарантийного периода ремонтируется бесплатно или заменяется на новый. Решение вопроса о целесообразности замены или ремонта остается за службой сервиса. Замененное оборудование (детали) переходит в собственность службы сервиса. Гарантийные обязательства не распространяются на оборудование, получившее повреждения или вышедшее из строя в результате:

- неправильного электрического, гидравлического, механического подключения;
- использования оборудования не по назначению или не в соответствии с руководством по эксплуатации;
- запуска насосного оборудования без воды (или иной предусмотренной инструкцией по эксплуатации, перекачиваемой жидкости);
- отсутствия заземления при подключении к электросети;
- использование насосного оборудования в условиях несоответствующих допустимым;
- использование насосного оборудования при температуре жидкости выше +110°C;
- использование насосного оборудования при давлении превышающем 10 бар;
- транспортировки, внешних механических воздействий;
- несоответствия электрического питания соответствующим Государственным техническим стандартам и нормам;
- затопление, пожара и иных причин, находящихся вне контроля производителя и продавца;
- дефектов систем, с которыми эксплуатировали оборудование;
- ремонта, а также изменения конструкции изделия лицом, не являющимся уполномоченным представителем организации сервиса.

Производитель/продавец товара не несет ответственности за причинение ущерба здоровью или имуществу вследствие эксплуатации товара по истечении срока службы.

Диагностика оборудования (в случае необоснованности претензий к его неработоспособности и отсутствия конструктивных неисправностей) является платной услугой и оплачивается клиентом. После истечения гарантийного срока авторизованный сервисный центр готов предложить Вам свои услуги по техническому обслуживанию оборудования в соответствии с действующим прейскурантом цен. Поставка оборудования в сервисный центр осуществляется покупателем.

Информацию об авторизованных сервисных центрах по обслуживанию циркуляционных насосов WERT на территории РФ можно получить:

- на веб-сайте [www.wertrus.ru](http://www.wertrus.ru) в разделе Сервис
- по телефону: 8 (499) 685-18-00

Товар сертифицирован.

Производитель: Zhejiang Liyu Pump Co., Ltd.  
Юр. адрес: No.9 Yongxing road, Binhai industrial Zone, Sanmen county, Taizhou city, Zhejiang, China



### Гарантийный талон

Печать	Номер заявки:	
	Изделие:	
	Модель:	
Мастер: _____	Серийный номер:	
Подпись: _____	Дата поступления:	
	Дата ремонта:	
Неисправность:		



### Гарантийный талон

Печать	Номер заявки:	
	Изделие:	
	Модель:	
Мастер: _____	Серийный номер:	
Подпись: _____	Дата поступления:	
	Дата ремонта:	
Неисправность:		



### Гарантийный талон

Печать	Номер заявки:	
	Изделие:	
	Модель:	
Мастер: _____	Серийный номер:	
Подпись: _____	Дата поступления:	
	Дата ремонта:	
Неисправность:		

Отрывной талон		
Изделие:		Печать фирмы-продавца:    Подпись продавца: _____
Модель:		
Срок гарантии:	24 месяца	
Дата продажи:		
Фирма-продавец:		
Адрес фирмы-продавца: _____ _____		



Отрывной талон		
Изделие:		Печать фирмы-продавца:    Подпись продавца: _____
Модель:		
Срок гарантии:	24 месяца	
Дата продажи:		
Фирма-продавец:		
Адрес фирмы-продавца: _____ _____		



Отрывной талон		
Изделие:		Печать фирмы-продавца:    Подпись продавца: _____
Модель:		
Срок гарантии:	24 месяца	
Дата продажи:		
Фирма-продавец:		
Адрес фирмы-продавца: _____ _____		



