

# Руководство по эксплуатации

АППАРАТ  
ОТОПИТЕЛЬНЫЙ ГАЗОВЫЙ  
БЫТОВОЙ  
**АОГВ-11,6-3 "ЭКОНОМ"**  
И  
АППАРАТ  
ОТОПИТЕЛЬНЫЙ ГАЗОВЫЙ  
БЫТОВОЙ  
**АКГВ-11,6-3 "ЭКОНОМ"**



Архангельск (8182)63-90-72  
Астана +7(7172)727-132  
Белгород (4722)40-23-64  
Брянск (4832)59-03-52  
Владивосток (423)249-28-31  
Волгоград (844)278-03-48  
Вологда (8172)26-41-59  
Воронеж (473)204-51-73  
Иваново (4932)77-34-06  
Ижевск (3412)26-03-58  
Казань (843)206-01-48  
Калининград (4012)72-03-81  
Калуга (4842)92-23-67  
Кемерово (3842)65-04-62  
Киров (8332)68-02-04  
Краснодар (861)203-40-90  
Красноярск (391)204-63-61  
Курск (4712)77-13-04  
Липецк (4742)52-20-81  
Магнитогорск (3519)55-03-13  
Москва (495)268-04-70  
Мурманск (8152)59-64-93  
Набережные Челны (8552)20-53-41  
Нижний Новгород (831)429-08-12  
Новокузнецк (3843)20-46-81  
Новосибирск (383)227-86-73  
Орел (4862)44-53-42  
Оренбург (3532)37-68-04  
Пенза (8412)22-31-16  
Пермь (342)205-81-47  
Ростов-на-Дону (863)308-18-15  
Рязань (4912)46-61-64  
Самара (846)206-03-16  
Санкт-Петербург (812)309-46-40  
Саратов (845)249-38-78  
Смоленск (4812)29-41-54  
Сочи (862)225-72-31  
Ставрополь (8652)20-65-13  
Тверь (4822)63-31-35  
Томск (3822)98-41-53  
Тула (4872)74-02-29  
Тюмень (3452)66-21-18  
Ульяновск (8422)24-23-59  
Уфа (347)229-48-12  
Челябинск (351)202-03-61  
Череповец (8202)49-02-64  
Ярославль (4852)69-52-93


## Содержание


1	Общие указания	2
2	Основные технические параметры	4
3	Комплект поставки	5
4	Устройство аппарата	6
5	Требования по технике безопасности	8
6	Подготовка аппарата к работе	10
7	Порядок работы	13
8	Техническое обслуживание	15
9	Правила транспортирования и хранения	17
10	Возможные неисправности и методы их устранения	18
11	Свидетельство о приемке	22
12	Гарантийные обязательства	22
Приложение А	Контрольный талон на установку аппарата	24
Приложение Б	Сведения о проведении работ по техническому обслуживанию и ремонту	25
Приложение В	Талоны гарантийного ремонта	26




## 1 ОБЩИЕ УКАЗАНИЯ


1.1 Аппарат отопительный газовый бытовой с водяным контуром АОГВ-11,6-3 ЭКОНОМ предназначен для водяного отопления жилых и служебных помещений, оборудованных системами водяного отопления (СО). Аппарат комбинированный газовый бытовой с водяным контуром АКГВ-11,6-3 ЭКОНОМ предназначен для отопления и горячего водоснабжения жилых и служебных помещений, оборудованных системами водяного отопления и горячего водоснабжения (ГВС).

 1.2 Перед эксплуатацией аппарата внимательно ознакомьтесь с правилами и рекомендациями, изложенными в настоящем руководстве.

 1.3 Нарушение правил эксплуатации, указанных в руководстве, может привести к несчастному случаю и вывести аппарат из строя.

 1.4 При покупке аппарата требуйте заполнения торгующей организацией талонов на гарантийный ремонт, проверьте комплектность и товарный вид аппарата.

После продажи аппарата покупателю завод–изготовитель не принимает претензий по некомплектности и механическим повреждениям.

 1.5 Установка, пуско-наладка аппарата, переналадка для работы на сжиженном газе и инструктаж производятся специалистами газовой службы, сервисной службой завода–изготовителя ил и специализированными монтажными службами, имеющими лицензию (разрешение) на данный вид работ, с обязательным заполнением контрольного талона на установку аппарата, подписью и печатью (Приложение А).

1.6 Аппарат работает на природном и сжиженном газе.

Завод-изготовитель поставляет аппараты с форсунками под природный газ.



Для работы на сжиженном газе необходимо произвести замену форсунок для природного газа на форсунки для сжиженного газа (см. таблицу 1) и в блоке автоматики в седле нижнем дроссельное отверстие диаметром 1,1 мм запаять припоем типа ПОССу 61 и просверлить новое отверстие диаметром 0,75 мм.

Таблица 1

Наименование аппарата	Диаметры и количество форсунок							
	Природный газ				Сжиженный газ			
	Диаметр отверстия в форсунке запальника, мм	Кол-во на аппарат, шт.	Диаметр отверстия в форсунке горелки, мм	Кол-во на аппарат, шт.	Диаметр отверстия в форсунке запальника, мм	Кол-во на аппарат, шт.	Диаметр отверстия в форсунке горелки, мм	Кол-во на аппарат, шт.
АОГВ-11,6-3 ЭКОНОМ АКГВ-11,6-3 ЭКОНОМ	0,5	1	1,15	7	0,3	1	0,75	7

Форсунки для сжиженного газа поставляются заводом по запросу покупателя за отдельную плату.

1.7 В качестве теплоносителя используется вода по ГОСТ Р 51232–98 и СанПиН 2.1.4.1074-01 с карбонатной жесткостью не более 2 мг. экв/л.

Допускается для аппаратов АОГВ-11,6-3 ЭКОНОМ применение вместо воды низкозамерзающей жидкости – бытового антифриза, рекомендованного для системы отопления.

1.8 Данные аппараты могут устанавливаться в закрытой отопительной системе с бачком расширительным мембранного типа.

Давление в СО в рабочем состоянии (при температуре теплоносителя в СО от 60 до 80 °С) должно быть не более 1,5 кгс/см<sup>2</sup>.

На стояке (выходной трубе) должен быть установлен предохранительный клапан, отрегулированный на срабатывание при давлении в системе отопления 1,8±0,1 кгс/см<sup>2</sup>.

Для контроля давления в СО должен быть установлен манометр с пределом измерения от 0 до 4 кгс/см<sup>2</sup>.

1.9 Возможны незначительные расхождения между описанием и конструкцией аппарата, которые связаны с его постоянным техническим совершенствованием.

## 2 ОСНОВНЫЕ ТЕХНИЧЕСКИЕ ПАРАМЕТРЫ

Таблица 2

Обозначение параметра	Аппарат	
	АОГВ-11,6-3 ЭКОНОМ	АКГВ-11,6-3 ЭКОНОМ
1	2	3
<b>Коэффициент полезного действия аппарата КПД</b> (при непрерывной работе), %, не менее: - в режиме отопления - в режиме ГВС	86 -	86 80
<b>Вид газа</b> - природный по ГОСТ 5542-87 - сжиженный по ГОСТ 20448-90	+ +	+ +
<b>Давление газа, Па (мм вод. ст.) природного:</b> - номинальное - минимальное / максимальное <b>сжиженного:</b> - номинальное - минимальное / максимальное	1274 (130) 635 (65) / 1764 (180) 2940 (300) 1960 (200) / 3528 (360)	
<b>Номинальная тепловая мощность, Вт (Ккал/ч)</b>	11630 (10000)	
<b>Отопление помещений с теплотерями, Вт, не более</b> ориентировочная площадь отапливаемого помещения высотой Н=2,7 м в зависимости от климатических условий местности, м <sup>2</sup>	9600  80 - 110	
<b>Расход газа:</b> - природного с плотностью 0,73 кг/м <sup>3</sup> при давлении 1274 Па (130 мм вод. ст.) м <sup>3</sup> /ч, не более - сжиженного с плотностью газовой фазы 2,0 кг/м <sup>3</sup> , при давлении 2940 Па (300 мм вод.ст.) м <sup>3</sup> /ч (кг/ч), не более	1,3  0,43 (0,86)	
<b>Разрежение в дымоходе, Па (мм вод.ст.)</b> - минимальное / максимальное	2,94 (0,3) / 29,4 (3,0)	
<b>Герметичность газовых коммуникаций, запорного устройства, клапана безопасности, клапана терморегулятора. Допускается утечка, см<sup>3</sup>/ч, не более</b>	70	
<b>Время розжига, с, не более</b>	60	
<b>Индекс окиси углерода, об.%, не более</b>	0,05	
<b>Диапазон поддержания температуры теплоносителя в теплообменнике, °С</b>	50 - 90	

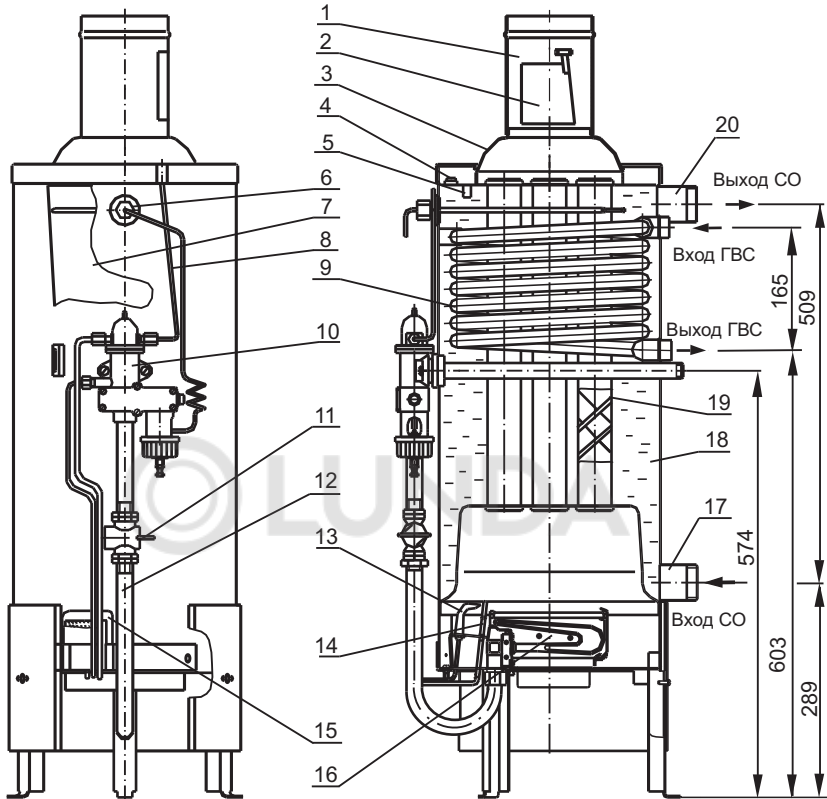
Продолжение таблицы 2

1	2	3
Тип горелки	инжеционный	
Вместимость бака, л	33	30
Наружный диаметр присоединительного патрубка газоотводящего устройства, мм	117±2	
Присоединительная резьба штуцеров: - подачи газа - подвода и отвода теплоносителя СО - подвода и отвода воды ГВС	G½ G1½ -	G½ G1½ G½
Расход воды в режиме ГВС при нагреве на Δt=35 °С л/мин, не менее	-	3,34
Давление воды перед аппаратом в системе ГВС, кПа (кгс/см²) - максимальное - минимальное	- -	588 (6,0) 14,7 (0,15)
Давление теплоносителя в СО, кПа не более	100	
Расстояние от пола до оси входного патрубка газопровода, мм	574±5	
Расстояние от пола до конца выходного патрубка теплообменника, мм	798±5	
Расстояние от пола до оси входного патрубка теплообменника, мм	289±5	
Расстояние от пола до оси входного патрубка змеевика, мм	-	768±5
Расстояние от пола до оси выходного патрубка змеевика, мм	-	603±5
Габаритные размеры, мм высота x ширина x глубина	850±5 x 310±5 x 412±5	
Масса аппарата (без упаковки), кг не более	30	35

### 3 КОМПЛЕКТ ПОСТАВКИ

Наименование	Количество
Аппарат, шт.	1
Прерыватель тяги, шт.	1
Мембрана, шт.	1
Диафрагма, шт.	1
Щиток, шт.	1
Руководство по эксплуатации, шт.	1
Тара и упаковка аппарата, комплект	1

## 4 УСТРОЙСТВО АППАРАТА

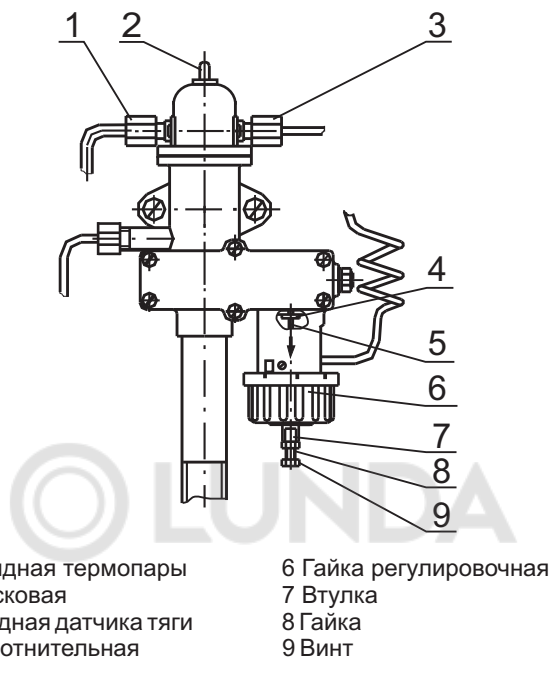


- 1 Тягопрерыватель
- 2 Дверца тягопрерывателя
- 3 Кожух
- 4 Датчик тяги
- 5 Патрубок для термометра
- 6 Термобаллон-сильфон
- 7 Дверка
- 8 Кабель датчика тяги
- 9 Змеевик (для АКГВ-11,6-3)
- 10 Блок автоматики
- 11 Кран газовый

- 12 Газовод
- 13 Запальник
- 14 Термопара
- 15 Щиток
- 16 Горелка
- 17 Штуцер подвода  
теплоносителя из СО
- 18 Бак-теплообменник
- 19 Турбулятор
- 20 Штуцер отвода  
теплоносителя в СО

**Рисунок 1 - Аппарат комбинированный (отопительный) газовый бытовой ЭКОНОМ**

4.1 Аппарат напольного типа цилиндрической формы, на лицевой стороне которого установлена дверка, закрывающая блок автоматики и газогорелочное устройство.



**Рисунок 2 - Блок автоматики**

4.2 Блок автоматики 10 (Рисунок 1) представляет собой электромеханическое устройство и состоит из корпуса блока, внутри которого находятся клапаны и система рычагов, электромагнита, и служит для подачи газа к запальнику и горелке, регулирования температуры теплоносителя и автоматического отключения подачи газа при:

- погасании запальника;
- отсутствии тяги в дымоходе;
- падении давления газа в сети ниже допустимого или прекращении подачи газа.

4.3 Тягопрерыватель 1 (Рисунок 1) предназначен для автоматической стабилизации величины разрежения в топке аппарата, т.е. уменьшения влияния колебания величины разрежения в дымоходе на тягу в топке аппарата. Для успешной работы дверца тягопрерывателя 2 (Рисунок 1) должна легко вращаться на оси.

4.4 Автоматика регулирования температуры теплоносителя состоит из узла “термобаллон-сильфон” 6 (Рисунок 1), установленного внутри бака аппарата и системы рычагов с клапаном, расположенных в блоке автоматики. На корпусе блока закреплена гайка регулировочная 6 (Рисунок 2), вращая которую можно настраивать автоматику на температуру от 50 °С до 90 °С.



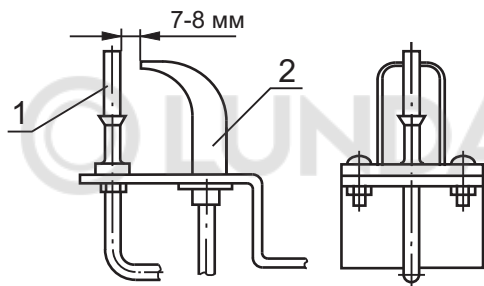
Эта перемена температуры вызывается перемещением сиффона вместе со штоком 5 (Рисунок 2) вверх (вниз) при вращении гайки регулировочной.

После нагрева теплоносителя до температуры, соответствующей настройке, подача газа к горелке автоматически уменьшается, и она переходит на режим “малый огонь”.

При понижении температуры теплоносителя в аппарате (не более 15 °С) в результате отбора тепла при отоплении или отбора горячей воды, автоматически увеличивается подача газа в горелку.

Температура горячей воды в системе горячего водоснабжения при ее заборе не должна превышать 60 °С.

4.5. Автоматика по тяге состоит из датчика тяги 4 (Рисунок 1), укрепленного на крышке бака и кабеля 8 (Рисунок 1), соединяющего датчик тяги с коробкой магнитной.



1 Термопара  
2 Запальник

**Рисунок 3 - Устройство запальное**

4.6 Устройство запальное (Рисунок 3) предназначено для крепления запальника, термопары и розжига основной горелки.

4.7 Безопасность работы аппарата обеспечивается автоматикой, срабатывание которой происходит при:

- погасании пламени на запальнике;
- отсутствии тяги в дымоходе;
- прекращении подачи газа или падении давления газа ниже допустимого значения.

В этом случае автоматически прекращается подача газа к запальнику и основной горелке.

## **5 ТРЕБОВАНИЯ ПО ТЕХНИКЕ БЕЗОПАСНОСТИ**

5.1 Уход за аппаратом осуществляет владелец. Монтаж, первичный запуск аппарата должны выполняться **только газовым хозяйством, сервисной службой завода-изготовителя или специализированными монтажными службами, имеющими лицензию (разрешение) на данный вид работ.**



## 5.2 Во избежание несчастных случаев и порчи аппарата

### **ЗАПРЕЩАЕТСЯ:**

- включать аппарат лицам, не прошедшим специальное обучение (инструктаж) и детям;
- применять огонь для обнаружения утечек газа (для этих целей пользуйтесь мыльной эмульсией);
- включать аппарат при отсутствии тяги в дымоходе и без предварительного заполнения СО и аппарата теплоносителем;
- нажимать кнопку пусковую 2 (Рисунок 2) и вращать гайку регулировочную 6 (Рисунок 2) без надобности;
- удерживать кнопку пусковую в нижнем положении при помощи каких-либо приспособлений;
- настраивать гайку регулировочную на температуру теплоносителя выше 90 °С;
- поворачивать гайку регулировочную для перевода с имеющейся температуры на более низкую при неостывшем (до 50 °С) теплоносителе в баке аппарата;
- стучать по горелке, автоматике, поворачивать ручку крана газового, гайку регулировочную с помощью ключей, плоскогубцев и других инструментов;
- класть на аппарат и трубопроводы легковоспламеняющиеся предметы (бумагу, тряпки и т. п.);
- производить сушку белья возле аппарата и на трубопроводах;
- располагать вблизи аппарата пожароопасные вещества и материалы;
- пользоваться неисправным аппаратом;
- владельцу производить ремонт и переустановку аппарата, а также вносить в конструкцию изменения.

### 5.3 Следите, чтобы дети не приближались к аппарату.

Не касайтесь нагретых частей аппарата (таких как тягопрерыватель 1, кожух 3 и верхняя часть бака-теплообменника 18 в соответствии с рисунком 1).

5.4 Открывайте кран газовый 11 (Рисунок 1) перед горелкой только при горящем запальнике. В случае погасания пламени на запальнике и горелке перед повторным зажиганием проветрите помещение. При не работающем аппарате кран газовый перед аппаратом должен быть закрыт.

5.5 Во избежание разрушения пайки контактов терморпары, электромагнита и провода датчика тяги не затягивайте сильно накидные гайки 1 и 3 (Рисунок 2) при наворачивании их на штуцера электромагнита.



5.6 Запрещается оставлять без присмотра на длительный срок (более суток) работающий аппарат.



5.7 Аппарат должен подсоединяться к отдельному дымоходу.



Запрещается использовать в качестве дымохода вентиляционный канал и другие, не предназначенные для этого каналы.



5.8 Запрещается при аварийном отключении аппарата разжигать его без выяснения и устранения причины отключения.



5.9 Запрещается в аппарате АКГВ-11,6-3 ЭКОНОМ применение в СО в качестве теплоносителя вместо воды антифриза.

5.10 Во избежание самопроизвольного срабатывания датчика тяги кожух 3 (Рисунок 1) не должен касаться биметаллической пластины датчика тяги.



5.11 Избегайте применения в аппарате АОГВ-11,6-3 ЭКОНОМ низкокачественного (поддельного) антифриза, так как это ведет к появлению шума (стука) в баке при работе аппарата.

5.12 При обнаружении в помещении запаха газа немедленно выключите аппарат (закройте кран газовый), откройте окна, двери и вызовите по телефону 04 аварийную газовую службу. До приезда аварийной службы и до устранения утечки газа не производите работ, связанных с огнем или искрообразованием (не включайте и не выключайте электроосвещение, не пользуйтесь газовыми и электрическими приборами, не зажигайте огня и т.д.).

5.13 В случае возникновения пожара немедленно закройте кран газовый, сообщите в пожарную часть по телефону 01, приступите к тушению имеющимися подручными средствами.

5.14 При неправильной эксплуатации аппарата может наступить отравление окисью углерода (угарным газом).

**Признаками отравления являются:** тяжесть в голове, сильное сердцебиение, шум в ушах, головокружение, общая слабость, тошнота, рвота, одышка, нарушение двигательных функций. Пострадавший может потерять сознание.

**Для оказания первой помощи пострадавшему примите следующие меры:**

- вызовите скорую помощь;
- вынесите пострадавшего на свежий воздух, тепло укутайте и не давайте уснуть;
- при потере сознания дайте понюхать нашатырный спирт и сделайте искусственное дыхание.

## 6 ПОДГОТОВКА АППАРАТА К РАБОТЕ



6.1 Работа по установке, подключению и пуску в эксплуатацию аппарата производится газовым хозяйством, сервисными или специализированными монтажными службами, имеющими лицензию (разрешение) на данный вид работ, по проекту, согласованному с эксплуатационной организацией (трестом) газового хозяйства. Специалист службы, производящий пуск газа, должен провести инструктаж с пользователем по правилам пользования и ухода за аппаратом с внесением записи в контрольный талон (Приложение А) с обязательным подтверждением подписью и печатью. При отсутствии данных записей контрольный талон будет считаться недействительным и гарантийный ремонт не выполняется.

6.2 Помещение, где устанавливается аппарат, обязательно должно иметь свободный доступ воздуха извне и вентиляционную вытяжку у потолка и соответствовать требованиям МДС 41-2.2000 «Инструкция по размещению тепловых агрегатов, предназначенных для отопления и ГВС многоквартирных или блокированных жилых домов».

6.3 Установка аппарата в жилом здании допускается только при наличии дымохода с отводом в него продуктов сгорания от аппарата. Дымоход должен соответствовать требованиям раздела 6 СНиП 41-01-2003 «Отопление,

вентиляция и кондиционирование”, требованиям раздела 4 и Приложения 6 МДС 40-2.2000 “Пособие по проектированию автономных инженерных систем одноквартирных и блокированных жилых домов”.

Канал дымохода должен иметь "живое" сечение не менее диаметра присоединительного газоотводящего устройства аппарата (см. табл. 2), быть строго вертикальным, гладким, ровным, без поворотов и сужений. Наружная поверхность дымохода, расположенная выше кровли, должна быть оштукатурена цементным раствором. Часть дымохода, расположенная на чердаке, должна быть оштукатурена и теплоизолирована. Ниже места присоединения к дымоходу соединительной трубы от аппарата в дымоходе должен оставаться "карман", глубиной не менее 25 см с люком для чистки.



**Для обеспечения оптимального рабочего разрежения в дымоходе рекомендуем выполнять высоту дымохода не менее 5 метров.**

6.4 Присоединение аппарата к дымоходу должно выполняться трубами из кровельной стали. Диаметр труб должен быть не менее диаметра тягопрерывателя аппарата. Трубы должны плотно, без зазоров, вдвигаться одна в другую по ходу продуктов сгорания не менее чем на 0,5 диаметра трубы. Вертикальный участок дымоотводящей трубы, расположенный непосредственно над тягопрерывателем, должен иметь возможно большую длину, но не менее 0,5 м. Прокладка соединительных труб через жилые комнаты запрещается. Необходимо, по возможности, избегать большой длины горизонтальных участков дымоотводящей трубы. Суммарная длина горизонтальных участков соединительных труб должна быть не более 3 м (В существующих домах допускается длина не более 6 м). Уклон трубы в сторону аппарата должен быть не менее 0,01. Не следует делать радиусы закругления менее диаметра трубы.

6.5 Аппарат устанавливается у несгораемых стен. Расстояние от стен до аппарата должно обеспечивать безопасность в эксплуатации, удобство технического обслуживания и ремонта, но не менее 20 см. Если аппарат устанавливают у трудносгораемой стены, ее поверхность должна быть изолирована стальным листом по листу асбеста толщиной не менее 5 мм, выступающим на 10 см за габариты аппарата. Перед аппаратом должен быть проход шириной 1 м. При установке аппарата на деревянном полу, пол должен быть изолирован стальным листом по листу асбеста толщиной не менее 5 мм. Изоляция должна выступать за габариты аппарата на 10 см.

6.6 Для улучшения условий циркуляции теплоносителя в СО предпочтительна установка аппарата как можно ниже уровня нагревательных приборов (радиаторов). Бачок расширительный располагается в самой высокой точке системы. СО должна быть с верхней разводкой. Поверхность нагревательных приборов определяется расчетом. Во избежание получения большого гидравлического сопротивления системы занижать диаметры трубопроводов не рекомендуется.

#### **ПОСЛЕДОВАТЕЛЬНОСТЬ ДЕЙСТВИЙ**

6.7 Удалите консервационную смазку и протрите аппарат.

6.8 Установите аппарат вертикально и проверьте вертикаль по уровню. Установите щиток 15 (Рисунок 1) в нижней части бака.



6.9 Установите на аппарат тягопрерыватель 1 (Рисунок 1), обеспечив его строго вертикальное положение. Торец дверцы тягопрерывателя 2 (Рисунок 1) не должен выступать наружу и должен отклоняться от номинального положения внутрь тягопрерывателя не более чем на 1 - 2 мм. Дверца тягопрерывателя должна легко вращаться на оси. Кожух 3 (Рисунок 1) не должен касаться биметаллической пластины датчика тяги 4 (Рисунок 1).

6.10 Присоедините аппарат к дымоходу, газопроводу и трубам СО и ГВС. На газоподводящей трубе перед аппаратом обязательно должен быть установлен кран газовый, перекрывающий доступ газа к аппарату. Соединительные трубы трубопроводов должны быть точно подогнаны к месту расположения входных штуцеров аппарата. Присоединение не должно сопровождаться взаимным натяжением труб и узлов аппарата.



6.11 Заполните СО теплоносителем. Контроль заполнения СО осуществляется по трубе сигнальной 3 (Рисунок 4). Категорически запрещается установка запорной арматуры на стояке, идущем от аппарата. В целях исключения нарушения прочности и герметичности аппарата при заполнении и подпитке СО не допускать превышения давления перед аппаратом более 150 кПа (1,5 кг/см<sup>2</sup>).

6.12 После монтажа проверьте газовые и водопроводные коммуникации аппарата на герметичность. Герметичность соединений газопроводов проверяйте с помощью мыльной эмульсии. Запрещается применять огонь для обнаружения утечек газа.

6.13 Закройте кран газовый 11 (Рисунок 1).

6.14 Осуществите последовательное включение аппарата см. п. 7.3.

6.15 Проконтролируйте, чтобы пламя запальника интенсивно омывало конец термопары и обеспечивало мгновенное (не более чем за 2 с) воспламенение горелки по всей поверхности.

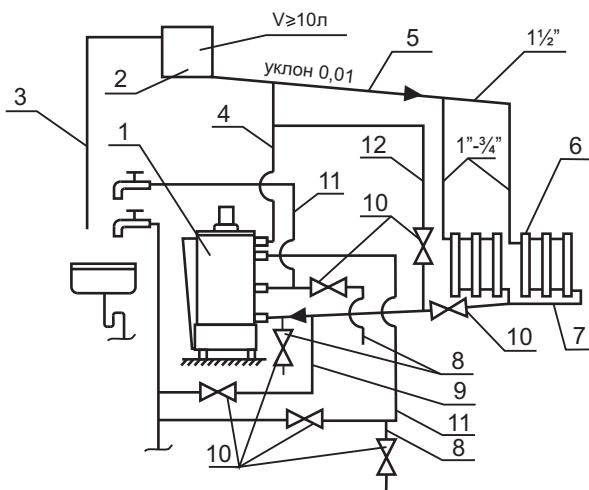
6.16 Проверьте срабатывание автоматики по тяге. Отсечка газа на запальник и основную горелку должна произойти в течение не более 60 с и не менее 10 с. При необходимости проведите регулировку времени срабатывания датчика тяги согласно разделу 10.

6.17 При работе аппарата в летний период только на ГВС, после прекращения разбора горячей воды выключите основную горелку, закрыв кран газовый 11 (Рисунок 1).

6.18 При работе аппарата на отопление и ГВС, вода на хозяйственные нужды должна подаваться кратковременно (длительность одного цикла разбора горячей воды не более 1,5 часа) во избежание нарушения температурного режима СО.

6.19 При длительном разборе горячей воды рекомендуем: для повышения температуры и объема горячей воды предварительно установить гайку регулировочную 6 (Рисунок 2) на температуру 80 - 85 °С и закрыть вентиль 10 (Рисунок 4) на магистрали обратного теплоносителя 7 в СО. После окончания разбора горячей воды открыть вентиль 10 на магистрали обратного теплоносителя 7 для восстановления циркуляции теплоносителя в СО и установить гайку регулировочную 6 (Рисунок 2) на требуемую температуру.

6.20 На летний период закрыть вентиль 10 (Рисунок 4) на магистрали обратной воды 7 и открыть вентиль 10 на магистрали 12. На отопительный период вентиль 10 на магистрали 12 закрыть, а вентиль 10 на магистрали 7 открыть.



- |                                     |                                      |
|-------------------------------------|--------------------------------------|
| 1 Аппарат отопительный              | 7 Магистраль обратного теплоносителя |
| 2 Бачок расширительный              | 8 Сливная магистраль                 |
| 3 Трубка сигнальная                 | 9 Водопровод подпиточный             |
| 4 Стояк                             | 10 Вентиль водопроводный             |
| 5 Магистраль горячего теплоносителя | 11 Магистраль ГВС                    |
| 6 Радиатор                          | 12 Магистраль малого контура         |

**Рисунок 4 - Схема системы отопления (СО) и горячего водоснабжения (ГВС)**

**Примечание:** для аппарата АОГВ-11,6-3 ЭКОНОМ поз. 11 и 12 не монтируются.

6.21 При работе аппарата в летний период только на ГВС с постоянным длительным разбором воды (ванна, душ) с расходом 3,34 л/мин, для получения стабильной температуры воды (не ниже 45 °С) необходимо установить гайку регулировочную 6 (Рисунок 2) на температуру 80 - 85 °С. При достижении заданной температуры открыть кран горячей воды. Не более чем через 10 минут после включения разбора воды аппарат выходит на стабильный режим работы и выдает воду с температурой не ниже 45 °С.

## 7 ПОРЯДОК РАБОТЫ

7.1 Проверьте заполнение СО и аппарата теплоносителем.

7.2 Перед включением аппарата:

- проветрите помещение в течение 15 минут;
- проверьте, закрыты ли краны газовые перед аппаратом и горелкой;
- проверьте тягу в дымоходе, для чего поднесите зажженную спичку к дверце тягопрерывателя 2 (Рисунок 1).

При нормальной тяге пламя спички будет втягиваться в тягопрерыватель 1 (Рисунок 1).

### 7.3 ПОСЛЕДОВАТЕЛЬНОСТЬ ВКЛЮЧЕНИЯ АППАРАТА:

7.3.1. Откройте кран газовый на газопроводе перед аппаратом.

7.3.2. Откройте дверку аппарата 7 (Рисунок 1). Кран 11 (Рисунок 1) перед горелкой должен быть закрыт.

7.3.3. Снимите щиток, закрывающий окно топки.

7.3.4. Розжиг запальной горелки.

Нажмите кнопку пусковую 2 (Рисунок 2) до отказа и, удерживая ее, подождите 30 - 45 с (пока давлением газа не будет вытеснен воздух из магистрали запальника), затем поднесите зажженную спичку к запальнику. Запальник должен загореться.

По истечении 60 секунд (считая с момента появления пламени на запальнике) отпустите кнопку пусковую, при этом пламя на запальнике не должно гаснуть. Если пламя погаснет, повторите розжиг, увеличивая время нажатия на кнопку пусковую.

7.3.5. Розжиг основной горелки.

Для включения основной горелки откройте кран газовый 11 (Рисунок 1) горелки, для чего плавно поверните ручку крана на 90° против часовой стрелки (ручка крана должна располагаться параллельно газовой трубе). Основная горелка должна загореться.

Если горелка по какой-либо причине не загорелась, а запальник погас, повторите зажигание не ранее, чем через 5 минут.

7.3.6. Установите щиток на место.

7.3.7. Проверьте наличие тяги в дымоходе. При нормальной тяге пламя спички, поднесенной к дверце тягопрерывателя, должно втягиваться внутрь тягопрерывателя. В случае отсутствия тяги, а также при выбивании горячих газов из топки, пользоваться аппаратом нельзя.

7.3.8. Поворотом гайки регулировочной 6 (Рисунок 2) установите требуемую температуру нагрева теплоносителя.

После нагрева теплоносителя до температуры, соответствующей настройке, подача газа к горелке автоматически уменьшается и она переходит на режим "малый огонь".

При понижении температуры теплоносителя в аппарате (не более 15 °С) в результате отбора тепла при отоплении или разбора горячей воды автоматически увеличивается подача газа в горелку.

**При переводе гайки регулировочной с имеющейся температуры на более низкую, для исключения возможного повреждения узла "термобаллон - сильфон", необходимо:**

- закрыть кран газовый 11 (Рисунок 1) перед горелкой;
- после понижения температуры теплоносителя в баке до требуемой установить гайку регулировочную на данную температуру;
- открыть кран газовый перед горелкой.

7.3.9. Закройте дверку 7 (Рисунок 1).

7.4. После запуска аппарата в работу до полного прогрева всей СО может наблюдаться временное появление капель воды из-под днища бака, падающих на горелку и поддон. Это результат образования конденсата (потение) на стенках топки. При нагреве воды до 25 - 30 °С образование конденсата прекращается.

7.5. Для выключения основной горелки закройте кран газовый 11 (Рисунок 1) перед горелкой.

#### 7.6 ПОСЛЕДОВАТЕЛЬНОСТЬ ВЫКЛЮЧЕНИЯ АППАРАТА:

7.6.1 Закройте кран газовый 11 (Рисунок 1) горелки.

7.6.2 Закройте кран газовый на газопроводе перед аппаратом.

## 8 ТЕХНИЧЕСКОЕ ОБСЛУЖИВАНИЕ

8.1 Профилактический осмотр и ремонт аппарата производят специалисты газового хозяйства, сервисной службы завода-изготовителя, сервисной службы, имеющей лицензию (разрешение) на данный вид работ.

8.2 Наблюдение за работой аппарата возлагается на владельца, который обязан содержать аппарат в чистоте и исправном состоянии.

8.3 Рекомендуем по мере необходимости, но не реже одного раза в 3 года промыть аппарат и систему отопления (СО) раствором щелочи (0,3 кг кальцинированной соды на 10 л воды). Для этого заполните раствором аппарат и СО, выдержите в течение 2-х суток, затем слейте раствор и промойте аппарат и СО водой. Заполните аппарат и СО чистым теплоносителем.



8.4 В случае прекращения работы аппарата в зимнее время на продолжительный срок (свыше суток) полностью слейте теплоноситель из СО и воду из системы ГВС через вентили 10 сливных магистралей 8 (Рисунок 4) во избежание ее замерзания.

8.5 Перед началом отопительного сезона проведите проверку и прочистку дымохода, проверьте отсутствие пыли и мусора под аппаратом.

8.6 Для повышения срока службы аппарата и экономичного расхода газа рекомендуется заполнить СО чистой, химически не агрессивной водой с карбонатной жесткостью не более 2 мг. экв/л.



8.7 В процессе эксплуатации один раз в неделю проверяйте заполнение системы теплоносителем по наличию достаточного уровня теплоносителя в бачке расширительном.

При необходимости долийте теплоноситель.

8.8 Периодически, но не реже одного раза в полугодие (перед началом отопительного сезона), проверьте точность настройки терморегулятора блока автоматики.

Для чего установите в патрубок для установки термометра 5 (Рисунок 1) технологический термометр любого типа с пределом измерения 0 - 100° С (0 - 160 °С).

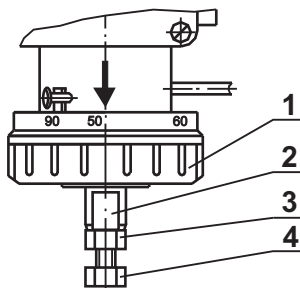
Установите гайку регулировочную 1 (Рисунок 5) на 60 °С.

Нагрейте теплоноситель в баке аппарата до 60 °С. Горелка должна перейти в режим "малый огонь".

В случае, если показания термометра расходятся с температурой, установленной на шкале настройки более чем на  $\pm 5$  °С, необходимо произвести подрегулировку. Для этого, удерживая ключом от поворота винт 4 (Рисунок 5), отверните гайку 3 (Рисунок 5) на 1 - 1,5 оборота. Вращая гайку регулировочную 1 (Рисунок 5), совместите риску, температура которой



соответствует показанию термометра, со стрелкой. Затем, удерживая ключом от поворота втулку 2 (Рисунок 5), медленно заворачивайте винт 4 (Рисунок 5) до момента закрытия клапана в блоке (горелка перешла в режим "малый огонь"). Законтрите винт настроечный 4 гайкой 3 (Рисунок 5). Установите гайку регулировочную на более высокую температуру (горелка должна перейти на "полный огонь"). Выньте технологический термометр из патрубка аппарата.



- |                        |         |
|------------------------|---------|
| 1 Гайка регулировочная | 3 Гайка |
| 2 Втулка               | 4 Винт  |

**Рисунок 5 - Схема настройки автоматики регулирования температуры теплоносителя**

8.9 Не реже одного раза в год проводите осмотр состояния внутренней поверхности штуцера змеевика в месте выхода горячей воды на наличие накипи. Для удаления накипи залейте в змеевик средство для химического удаления минеральных отложений: слабый раствор соляной кислоты (3 части воды на 1 часть раствора) или другие аналогичные средства. Незначительную накипь удалите механическим способом. После того, как накипь будет удалена, промойте змеевик слабым раствором щелочи, затем водой.

Обязательный комплекс работ при профилактическом осмотре приведен в таблице 3.

**ПЕРЕЧЕНЬ ОБЯЗАТЕЛЬНЫХ ПРОФИЛАКТИЧЕСКИХ РАБОТ,  
ПРОВОДИМЫХ СЕРВИСНОЙ СЛУЖБЕЙ**

Таблица 3

Наименование работ	Периодичность выполнения работ
1	2
Прочистка сопел основной и запальной горелок, труб теплообменника, фильтра	По мере необходимости
Проверка плотности всех соединений	По мере необходимости
Проверка тяги в дымоходе и свободного вращения дверцы тягопрерывателя	По мере необходимости, но не реже одного раза в год
Разборка и смазка крана газового	По мере необходимости (в случае заедания)

Продолжение таблицы 3

1	2
Смазка штока 5 (Рисунок 2) и шайбы уплотнительной 4 (Рисунок 2) касторовым маслом ГОСТ 6990-75. Применение других марок масел категорически запрещается, т.к. это приведет к деформации шайбы уплотнительной и выводу аппарата из строя	По мере необходимости, но не реже одного раза в год
Очистка термопары от нагара	По мере необходимости
Проверка работоспособности автоматики по тяге	По мере необходимости
Проверка работы автоматики безопасности по пламени и терморегулятора	По мере необходимости
Прочистка металлической щеткой горелочных пазов в верхней части горелки от окалины, сажи, солей конденсата. После прочистки продуть горелку воздухом	По мере необходимости
Очистка турбуляторов от сажи	По мере необходимости. Обгорание нижних концов турбуляторов в процессе работы на длину 50 - 70 мм не влияет на работу изделия и не является дефектом

8.10 Работы, связанные с техническим обслуживанием, не являются гарантийными обязательствами завода–изготовителя.

8.11 Средний срок службы аппарата – не менее 14-ти лет.

После окончания срока эксплуатации, аппарат подлежит утилизации путем сдачи в пункт приема металлолома.

**8.12 ВНИМАНИЕ.**

Для аппаратов АОГВ-11,6-3 ЭКОНОМ срок службы аппарата сокращается при применении в качестве теплоносителя вместо воды бытового антифриза.

**Возможно появление шума (стука) в баке при работе аппарата.**

## 9 ПРАВИЛА ТРАНСПОРТИРОВАНИЯ И ХРАНЕНИЯ

9.1 Аппарат транспортируется и хранится только в вертикальном положении.

9.2 При транспортировке не допускаются резкие встряхивания и кантовка аппарата.

9.3 Не установленные аппараты должны храниться в упакованном виде в закрытых сухих помещениях.

Температура воздуха в местах хранения от +5 до +35 °С, относительная влажность воздуха должна быть не более 80%.

9.4 Окружающая атмосфера в местах хранения не должна содержать примесей агрессивных газов и паров.

9.5 Срок действия заводской консервации - 18 месяцев.

## 10 ВОЗМОЖНЫЕ НЕИСПРАВНОСТИ И МЕТОДЫ ИХ УСТРАНЕНИЯ

Таблица 4

Наименование неисправности	Вероятная причина	Методы устранения
1	2	3
<p>Нажатием на кнопку пусковую не удается разжечь запальник, пламя на запальнике гаснет, отрывается</p>	<p>Закрит кран газовый перед аппаратом</p>	<p>Откройте кран газовый</p>
	<p>Отверстие в форсунке запальника засорено</p>	<p>Прочистите отверстие проволокой диаметром 0,3 мм</p>
	<p>Давление газа ниже 635 Па (65 мм вод.ст.)</p>	<p>Сообщите в управление газового хозяйства</p>
	<p>Наличие в помещении сильных сквозняков, приводящих к отрыву пламени на запальнике</p>	<p>Устраните или уменьшите сквозняки</p>
<p>При отпуске кнопки пусковой (после удержания ее не менее минуты при горящем запальнике) пламя запальника гаснет (якорь электромагнита не удерживается сердечником)</p>	<p>Окисление припоя на контактах в местах соединения электромагнита с термопарой, кабелем датчика тяги</p>	<p>Отверните накидные гайки термопары и кабеля датчика тяги, подсоединенные к штуцеру электромагнита, зачистите мелким напильником контакты до блеска (снять окисную пленку). Наверните накидные гайки термопары и кабеля датчика тяги на штуцер электромагнита</p>
		<p><b>Примечание:</b> Во избежание разрушения пайки контактов термопары, электромагнита и провода не затягивайте сильно накидные гайки при навертывании их на штуцер электромагнита</p>
	<p>Окисление контактов в датчике тяги</p>	<p>Отжать отверткой биметаллическую пластину датчика тяги и зачистить до блеска контакты</p>

Продолжение таблицы 4

1	2	3
	<p>Загрязнение поверхностей якоря и полюсов сердечника электромагнита</p>	<p>Отверните накидные гайки термопары и кабель датчика тяги. Отверните 4-е винта, снимите колпак, пусковую кнопку и якорь, протрите замшей или мягким сукном плоскости якоря и сердечника электромагнита без повреждения полированной поверхности. Соберите узел и установите его на место</p> <p><b>Примечание:</b> Категорически запрещается подвязывать или заклинивать пусковую кнопку в нижнем положении во избежание поступления газа в помещение</p>
	<p>Термопара не вырабатывает ЭДС, сгорел конец термопары (величина ЭДС термопары должна быть не менее 20 мВ)</p>	<p>Замените термопару</p>
	<p>Пламя запальника не касается термопары</p>	<p>Установите (подогните) термопару так, чтобы пламя омывало конец термопары (Рисунок 3)</p>
<p>Пламя горелки и запальника гаснет. Автоматическое отключение подачи газа при работе газового аппарата. Срабатывает датчик тяги</p>	<p>Полный или частичный завал дымохода</p>	<p>Прочистите дымоход</p>
	<p>Наличие в помещении сильных сквозняков, приводящих к срыву пламени на запальнике</p> <p>Давление упало ниже 635 Па (65 мм вод. ст.)</p>	<p>Устраните или уменьшите сквозняки</p> <p>Сообщите в управление газового хозяйства</p>
<p>Проскок пламени на форсунки горелок или пульсация пламени</p>	<p>Давление газа в сети упало ниже 635 Па (65 мм вод. ст.)</p>	<p>Сообщите в управление газового хозяйства</p>

Продолжение таблицы 4

1	2	3
<p>Время срабатывания автоматики по тяге меньше 10 с при отсутствии тяги в дымоходе. Время срабатывания автоматики по тяге более 60 с при отсутствии тяги в дымоходе</p>	<p>Не отрегулирован датчик тяги</p>	<p>Отрегулируйте датчик тяги, для чего: отворачивая на 1 - 2 оборота гайку M12 крепления штуцера датчика тяги, переместите штуцер в сторону биметаллической пластины на 0,7 мм, закрепите штуцер в новом положении. Проверьте время срабатывания. Если не достигнуто требуемое время срабатывания (не менее 10 с, но не более 60 с), повторите эту операцию снова, пока время срабатывания не будет в требуемых пределах</p> <p><b>Примечание:</b> Время срабатывания зависит от величины усилия прижатия биметаллической пластины к штуцеру датчика тяги. При увеличении величины усилия прижатия время срабатывания увеличивается и наоборот</p>
<p>Заедание штока в шайбе уплотнительной</p>	<p>Отсутствие смазки</p>	<p>Свинтите гайку регулировочную с корпуса терморегулятора и выньте из корпуса “гармошку” сиффона. Смажьте шток и шайбу уплотнительную касторовым маслом. Применение других марок масел категорически запрещается</p>

Продолжение таблицы 4

1	2	3
После выключения горелка не включается длительное время. Теплоноситель в баке горячий, батареи холодные	Нет циркуляции в системе отопления	Устраните обратные уклоны в системе отопления. Устраните "воздушные пробки" в системе отопления
Не вращается или туго вращается дверца тягопрерывателя	Наличие грязи на оси дверцы	Удалите грязь с оси дверцы и гнезда под установку оси в корпусе тягопрерывателя

**ВНИМАНИЕ:**

Указанные выше работы выполняются только специалистами сервисной службы или газового хозяйства.



## 11 СВИДЕТЕЛЬСТВО О ПРИЕМКЕ

Аппарат АОГВ-11,6-3 ЭКОНОМ  АКГВ-11,6-3 ЭКОНОМ

Заводской номер \_\_\_\_\_

Дата выпуска

признан годным для эксплуатации.

М. П. ОТК завода \_\_\_\_\_  
(подпись)

## 12 ГАРАНТИЙНЫЕ ОБЯЗАТЕЛЬСТВА

12.1 Аппарат соответствует требованиям ГОСТ 20219-74, ТУ 1-01-0893-90.

12.2 Срок гарантии составляет 36 месяцев со дня продажи, но не более 48 месяцев со дня выпуска аппарата заводом-изготовителем. При отсутствии штампа торгующей организации гарантийный срок составляет 36 месяцев и исчисляется с даты выпуска аппарата.

12.3 Завод-изготовитель гарантирует безотказную работу аппарата при условии соблюдения потребителем правил эксплуатации, ухода и хранения, приведенных в данном руководстве.

12.4 Гарантийный ремонт аппарата не производится в следующих случаях:

- несоблюдение требований безопасности;
- несоблюдение правил монтажа и подключения аппарата;
- несоблюдение правил эксплуатации, обслуживания, ремонта и ухода за аппаратом;
- небрежность хранения, обращения, транспортировки аппарата владельцем или торгующей организацией;
- применение в аппарате АКГВ-11,6-3 ЭКОНОМ в качестве теплоносителя вместо воды любой другой жидкости;
- а также по другим причинам, не зависящим от завода-изготовителя.

12.5 Аппарат принимается на гарантийный ремонт при соблюдении следующих требований:

- работник газового хозяйства, специалист службы, имеющей лицензию (разрешение) на данный вид работ, совместно с владельцем аппарата составляет акт, в котором указывает следующее:
  - наименование аппарата;
  - заводской номер;
  - дату выпуска;
  - дату продажи;



- описание дефекта;
- предварительную причину его возникновения.

Акт, вместе с копией контрольного талона и дефектным узлом направляется владельцем аппарата заводу - изготовителю по адресу:

12.6 В случае проведения послегарантийного ремонта гарантийный срок на замененные детали, узлы и проведенные работы составляет 12 месяцев со дня проведения работ.

12.7 При нарушении требований, указанных в п.12.5, гарантийный ремонт заводом - изготовителем не производится.



Если при проверке специалистами завода-изготовителя подтверждается, что указанная в Акте поломка произошла по вине завода - изготовителя, то завод - изготовитель производит гарантийный ремонт или замену неисправных деталей и узлов.

По истечении гарантийного срока, а так же в случае выхода из строя узлов и деталей аппарата не по вине завода-изготовителя, владельцу следует обратиться в службы газового хозяйства, сервисную службу завода-изготовителя, специальную сервисную службу, имеющую лицензию (разрешение) на данный вид работ.

**12.8 В случае утери Руководства по Эксплуатации, дубликат гарантийного талона не выдается, владелец аппарата утрачивает право на бесплатный гарантийный ремонт.**







### **По вопросам продаж и поддержки обращайтесь:**

Архангельск (8182)63-90-72  
Астана +7(7172)727-132  
Белгород (4722)40-23-64  
Брянск (4832)59-03-52  
Владивосток (423)249-28-31  
Волгоград (844)278-03-48  
Вологда (8172)26-41-59  
Воронеж (473)204-51-73  
Екатеринбург (343)384-55-89  
Иваново (4932)77-34-06  
Ижевск (3412)26-03-58  
Казань (843)206-01-48

Калининград (4012)72-03-81  
Калуга (4842)92-23-67  
Кемерово (3842)65-04-62  
Киров (8332)68-02-04  
Краснодар (861)203-40-90  
Красноярск (391)204-63-61  
Курск (4712)77-13-04  
Липецк (4742)52-20-81  
Магнитогорск (3519)55-03-13  
Москва (495)268-04-70  
Мурманск (8152)59-64-93  
Набережные Челны (8552)20-53-41

Нижний Новгород (831)429-08-12  
Новокузнецк (3843)20-46-81  
Новосибирск (383)227-86-73  
Орел (4862)44-53-42  
Оренбург (3532)37-68-04  
Пенза (8412)22-31-16  
Пермь (342)205-81-47  
Ростов-на-Дону (863)308-18-15  
Рязань (4912)46-61-64  
Самара (846)206-03-16  
Санкт-Петербург (812)309-46-40  
Саратов (845)249-38-78

Смоленск (4812)29-41-54  
Сочи (862)225-72-31  
Ставрополь (8652)20-65-13  
Тверь (4822)63-31-35  
Томск (3822)98-41-53  
Тула (4872)74-02-29  
Тюмень (3452)66-21-18  
Ульяновск (8422)24-23-59  
Уфа (347)229-48-12  
Челябинск (351)202-03-61  
Череповец (8202)49-02-64  
Ярославль (4852)69-52-93

**сайт: [www.zhmz-nt.ru](http://www.zhmz-nt.ru) || единый адрес: [zzm@nt-rt.ru](mailto:zzm@nt-rt.ru)**