



ТЕХНИЧЕСКИЙ ПАСПОРТ

Внутрипольный конвектор STOUT

Тип: SCQ (принудительная конвекция)



Оглавление

№	Наименование	Стр.
1	Сведения об изделии	2
2	Назначение изделия	2
3	Устройство и технические характеристики	2-3
4	Номенклатура и габаритные размеры	3-4
5	Рекомендации по монтажу и эксплуатации	4-5
6	Транспортировка и хранение	6
7	Утилизация	6
8	Сертификация	6
9	Гарантийные обязательства	6
10	Сведения о приемке	7
11	Гарантийный талон	7

1. СВЕДЕНИЯ ОБ ИЗДЕЛИИ

1.1. НАИМЕНОВАНИЕ

Внутрипольный конвектор STOUT тип: SCQ.

1.2. ИЗГОТОВИТЕЛЬ

ООО «Консоль», 140301, Московская обл., ул. Парижской Коммуны, д. 1Б.

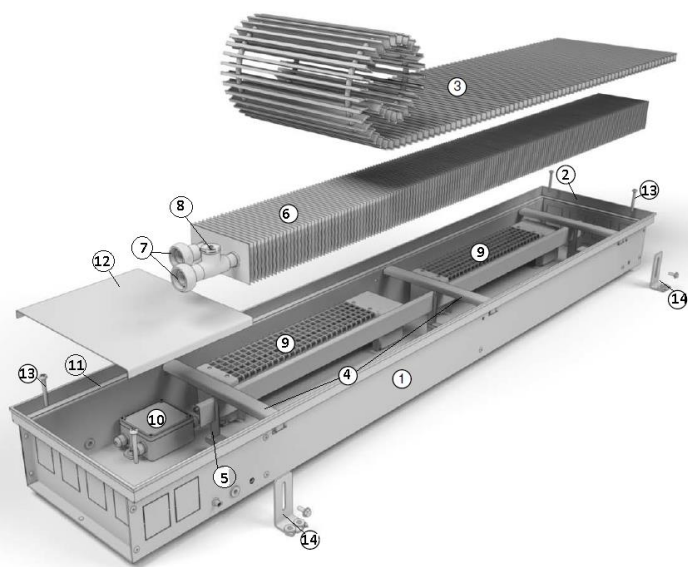
ПО ЗАКАЗУ ООО «ТЕРЕМ» для бренда STOUT (Организация, уполномоченная изготовителем на принятие и удовлетворение требований потребителей на территории РФ). Сайт: www.stout.ru

2. НАЗНАЧЕНИЕ ИЗДЕЛИЯ

Внутрипольный конвектор STOUT тип SCQ – встраиваемый в конструкцию пола отопительный прибор с вентиляторами, работающий по принципу вынужденной конвекции и предназначенный для применения в системах водяного отопления жилых и общественных зданий. Он с успехом может устанавливаться у высокого витражного остекления без нарушения эстетики помещения, надежно защищая людей от ниспадающего от окон потоков холодного воздуха.

3. УСТРОЙСТВО И ТЕХНИЧЕСКИЕ ХАРАКТЕРИСТИКИ

3.1. УСТРОЙСТВО КОНВЕКТОРА



1. Корпус конвектора из оцинкованной стали, окрашенный порошковой краской в полном объеме или из нержавеющей стали без покраски, оснащенный выламываемыми заглушками для возможности подключения трубопроводов с разных сторон конвектора.

2. Декоративная рамка по периметру корпуса из U-образного или F-образного алюминиевого профиля, окрашенного в цвет по RAL или с нанесением фактур дерева, мрамора, гранита в цвет решетки.

3. Решетка алюминиевая роликового, либо линейного исполнения, окрашенная в любой цвет по RAL, с нанесением фактур дерева, мрамора, гранита или из полированной нержавеющей стали.

4. Ребра жесткости для предотвращения деформации корпуса при заливке стяжки и опор для линейной решетки.

5. Опоры для установки теплообменника.

6. Теплообменник из медной трубы и алюминиевых пластин оребрения с загибами на краях, окрашенный в цвет корпуса.

7. Узел подключения латунный G 3/4" «евроконус» с накидными гайками и уплотнительными резиновыми кольцами.

8. Воздухоспускной клапан никелированный, 3/8".

9. Тангенциальные вентиляторы с ЕС-двигателями постоянного тока 24 В в защитных кожухах на резиновых виброзащитных опорах.

10. Микропроцессорный регулятор в пластиковой коробке IP65 с выполненным электромонтажом для регулирования и поддержания температуры воздуха в помещении.

11. Демпфирующая прокладка предотвращает возникновение шума при перемещениях и вибрации решетки.

12. Декоративная крышка закрывает внутреннюю часть конвектора.

13. Регулировочные винты для нивелирования корпуса конвектора относительно уровня чистового пола.

14. Фиксирующие ножки для фиксации корпуса конвектора к черновому полу.

Внутрипольный конвектор работает по принципу вынужденной конвекции. Воздух помещения забирается вентиляторами через переднюю часть решетки, прогоняется через теплообменник и выпускается активной струей вверх через другую половину решетки.

Регулирование температуры воздуха в помещении выполняет блок управления, связанный с вентиляторами конвектора и с дополнительно устанавливаемым перед теплообменником регулирующим клапаном с термоэлектрическим приводом, по следующему алгоритму: при превышении температуры воздуха сверх заданного потребителем значения происходит постепенное уменьшение скорости вращения вентиляторов до их полного выключения и конвектор начинает работать в режиме естественной конвекции, если при этом температура воздуха не уменьшается, то под воздействием термоэлектрического привода закрывается клапан подачи теплоносителя в теплообменник. При понижении температуры происходит обратный процесс – сначала открывается терморегулирующий клапан, а затем начинает постепенно увеличиваться скорость вращения вентиляторов до тех пор, пока температура воздуха не восстановится. Управление системой регулирования осуществляется микропроцессорным регулятором по команде программируемого комнатного термостата.

3.2. ТЕХНИЧЕСКИЕ ХАРАКТЕРИСТИКИ КОНВЕКТОРОВ

НАИМЕНОВАНИЕ ПАРАМЕТРА		ЗНАЧЕНИЕ ХАРАКТЕРИСТИКИ	ПРИМЕЧАНИЕ
Максимальное рабочее давление P_r , МПа		1,6	
Пробное (испытательное) давление $P_{пр}$, МПа		2,5	
Давление разрушения $P_{пред}$, МПа		не менее 4,8	
Теплоноситель		вода, водный раствор гликолей (до 50%)	
Максимальная температура теплоносителя $T_{макс.}$, °С		130	
Площадь поверхности нагрева теплообменника $F_{то}$, м ²		От 0,9 до 19,6	
Тип вентиляторов		Тангенциальный на напряжение 24 В	
Количество вентиляторов в конвекторе, шт.		От 1 до 4	В зависимости от типоразмера конвектора
Питающее напряжение блока управления, В		220	
Максимальная мощность, потребляемая конвектором, Вт		От 2 до 21	В зависимости от типа и количества вентиляторов в конвекторе
Номинальный тепловой поток $Q_{нв}$, Вт		в режиме вынужденной конвекции От 374 до 11700	В зависимости от модификации и типоразмера конвектора и скорости вращения вентилятора
Пропускная способность теплообменников K_{vs} , м ³ /ч		От 1,25 до 9,72	В зависимости от модификации и типоразмера конвектора
Размер присоединительной резьбы, дюймы		G 3/4"	Внутренняя резьба накидных гаек на штуцерах
Объем воды в теплообменнике, л		От 0,1 до 3,7	В зависимости от модификации и типоразмера конвектора
Температура окружающей среды, °С		От 5 до 30	При эксплуатации
Температура транспортировки и хранения, °С		От -30 до 30	
Соответствие стандартам		ГОСТ Р 53583-2009	

С подробным описанием технических и рабочих характеристик можно ознакомиться в «Техническом каталоге STOUT», размещенном на сайте www.stout.ru

4. НОМЕНКЛАТУРА И ГАБАРИТНЫЕ РАЗМЕРЫ

4.1. НОМЕНКЛАТУРА

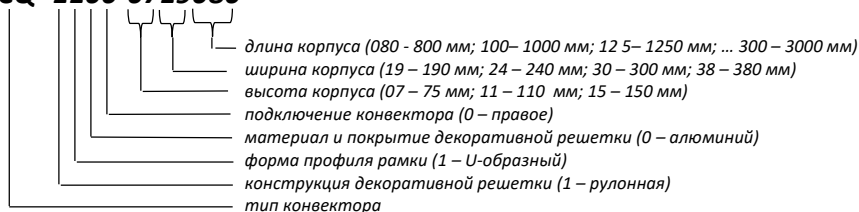
Внутрипольные конвекторы STOUT типа SCQ выпускаются в стандартном исполнении, их номенклатура приведена в таблице ниже. По желанию заказчика конвекторы могут быть изготовлены в нестандартном исполнении.

ТИП	ШИРИНА КОРПУСА, ММ	ВЫСОТА КОРПУСА Н, ММ	ДЛИНА КОРПУСА КОНВЕКТОРА L, ММ									
			800	1000	1250	1500	1750	2000	2250	2500	2750	3000
SCQ	190	75	1100-0719080	1100-0719100	1100-0719125	1100-0719150	1100-0719175	1100-0719200	1100-0719250	1100-0719250	1100-0719275	1100-0719300
		110	1100-1119080	1100-1119100	1100-1119125	1100-1119150	1100-1119175	1100-1119200	1100-1119250	1100-1119250	1100-1119275	1100-1119300
		150	1100-1519080	1100-1519100	1100-1519125	1100-1519150	1100-1519175	1100-1519200	1100-1519225	1100-1519250	1100-1519275	1100-1519300
	240	75	1100-0724080	1100-0724100	1100-0724125	1100-0724150	1100-0724175	1100-0724200	1100-0724225	1100-0724250	1100-0724275	1100-0724300
		110	1100-1124080	1100-1124100	1100-1124125	1100-1124150	1100-1124175	1100-1124200	1100-1124225	1100-1124250	1100-1124275	1100-1124300
		150	1100-1524080	1100-1524100	1100-1524125	1100-1524150	1100-1524175	1100-1524200	1100-1524225	1100-1524250	1100-1524275	1100-1524300
	300	75	1100-0730080	1100-0730100	1100-0730125	1100-0730150	1100-0730175	1100-0730200	1100-0730225	1100-0730250	1100-0730275	1100-0730300
		110	1100-1130080	1100-1130100	1100-1130125	1100-1130150	1100-1130175	1100-1130200	1100-1130225	1100-1130250	1100-1130275	1100-1130300
		150	1100-1530080	1100-1530100	1100-1530125	1100-1530150	1100-1530175	1100-1530200	1100-1530225	1100-1530250	1100-1530275	1100-1530300
	380	75	1100-0738080	1100-0738100	1100-0738125	1100-0738150	1100-0738175	1100-0738200	1100-0738225	1100-0738250	1100-0738275	1100-0738300
		110	1100-1138080	1100-1138100	1100-1138125	1100-1138150	1100-1138175	1100-1138200	1100-1138225	1100-1138250	1100-1138275	1100-1138300
		150	1100-1538080	1100-1538100	1100-1538125	1100-1538150	1100-1538175	1100-1538200	1100-1538225	1100-1538250	1100-1538275	1100-1538300

Примечания. 1. В полном артикуле перед цифровой частью должен стоять тип конвектора: SCQ-1100-081908.

2. Расшифровка артикула:

SCQ -1100-0719080

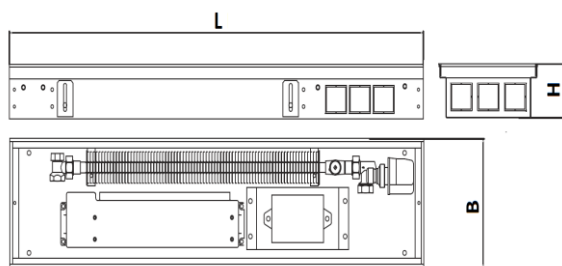


Для конвектора нестандартного исполнения (произвольной длины, с решеткой другой конструкции или из иных материалов, левого исполнения и др.) цифры артикула будут соответствовать его особенностям (в каталоге не приводятся).

4.2. КОМПЛЕКТНОСТЬ

ПОЗ.	БАЗОВЫЙ КОМПЛЕКТ ПОСТАВКИ	КОЛ-ВО, ШТ/КОМПЛ	ДОПОЛНИТЕЛЬНЫЕ КОМПЛЕКТУЮЩИЕ (ЗАКАЗЫВАЮТСЯ И ПОСТАВЛЯЮТСЯ ОТДЕЛЬНО)
1	Конвектор в сборе (корпус, теплообменник, решетка).	1	Клапан терморегулирующий для подающей линии. Клапан запорно-балансирующий для обратной линии. Привод терморегулирующего клапана (ручной, термостатический или электротермический). Настенный комнатный электронный программируемый термостат (при использовании электротермических приводов)
2	Монтажный комплект (ножки, регулировочные винты).	1	
3	Упаковка	1	
4	Технический паспорт с гарантийным талоном	1	

4.3. ГАБАРИТНЫЕ РАЗМЕРЫ



НАИМЕНОВАНИЕ ПАРАМЕТРА		ЗНАЧЕНИЕ ХАРАКТЕРИСТИКИ	ПРИМЕЧАНИЕ
Габаритные размеры корпуса, мм	Длина L	От 800 до 3000	В зависимости от типоразмера конвектора с шагом 250 мм
	Ширина B	190, 240, 300, 380	В зависимости от модификации конвектора
	Высота H	75, 110, 150	В зависимости от модификации конвектора (без учета высоты ножек)
Масса, кг		От 7,5 до 59,1	Без учета массы запорно-регулирующей арматуры

С подробным описанием габаритных размеров и весовых характеристик можно ознакомиться в «Техническом каталоге STOUT», размещенном на сайте www.stout.ru

5. РЕКОМЕНДАЦИИ ПО МОНТАЖУ И ЭКСПЛУАТАЦИИ

Внутрипольные конвекторы SCQ могут устанавливаться в системах водяного отопления при теплоносителе, соответствующим требованиям СО 153-34.20.501-2003 «Правила технической эксплуатации электрических станций и сетей Российской Федерации», СП 40-108-2004 - «Проектирование и монтаж внутренних систем водоснабжения и отопления зданий из медных труб».

Требования к теплоносителю (п. 4.8.40 СО 153-34.20.501-2003)

Значение pH	-	8,3-9,5
Содержание растворенного кислорода	мкг/дм ³	не более 20
Содержание соединений железа	мг/дм ³	не более 0,5
Содержание свободной угольной кислоты	-	0
Содержание нефтепродуктов	мг/дм ³	не более 1
Количество взвешенных твердых веществ	мг/дм ³	не более 5

Допускается в качестве теплоносителя для систем отопления с внутрипольными конвекторами SCQ использовать незамерзающий водный раствор этилен- или пропиленгликоля.

Внимание! Перед приобретением конвекторов необходимо уточнить параметры теплоносителя в системе отопления. отклонения от указанных в настоящем паспорте условий могут стать причиной выхода конвектора из строя и утраты гарантийной поддержки.

Монтаж встраиваемого в пол конвектора следует производить с соблюдением правил СП 73.13330.2012 «Внутренние санитарно-технические системы зданий» и «Руководства по монтажу и эксплуатации внутрипольных конвекторов STOUT», с которым возможно ознакомиться на сайте www.stout.ru

Внимание! Монтаж конвекторов должны выполнять специализированные монтажные организации, имеющие лицензию на производство соответствующих видов работ!

Производитель не несет ответственности в случае невыполнения инструкции по монтажу!

Монтаж конвекторов должен осуществляться при помощи имеющихся в комплекте крепежных элементов.

Не допускается механическое воздействие на элементы конвектора, в частности, на патрубки теплообменника при подключении трубопроводов и на корпус конвектора в месте установки декоративной решетки. Необходимо убедиться в отсутствии силового воздействия напольного покрытия или бетонной стяжки на корпус конвектора.

При оснащении конвектора электрическими компонентами его корпус должен быть надежно заземлен.

После окончания монтажа необходимо провести испытание системы отопления с конвекторами пробным давлением, в 1,5 раза превышающим рабочее, но не более 2,5 МПа. Не допускается эксплуатация конвектора без проведения испытания системы отопления и оформления акта ввода ее в эксплуатацию.

В начале и в течение отопительного сезона необходимо проводить чистку конвектора. При деформации алюминиевых пластин оребрения теплообменника их необходимо выпрямить, т.к. это приводит к снижению тепловой мощности конвектора.

Категорически запрещается:

- Эксплуатация конвектора в системах при давлении свыше максимального рабочего, с нестабильной циркуляцией теплоносителя и при угрозе его замерзания, а также при отсутствии необходимого заземления его корпуса;
- Подвергать конвектор ударам и чрезмерным нагрузкам, способным повредить или разрушить его;
- Использовать конвектор в качестве элемента токоведущего (заземляющего) контура для других устройств;
- Опорожнять систему отопления в отопительные и межотопительные периоды. Опорожнение системы допускается только в аварийных случаях на срок, минимально необходимый для устранения аварий, но не более 15 суток в течении года (ГОСТ 31311-2005 - «Приборы отопительные. Общие технические условия»).

6. УСЛОВИЯ ХРАНЕНИЯ И ТРАНСПОРТИРОВКИ

Конвекторы поставляются упакованными в картонные коробки и могут транспортироваться любым видом транспорта в соответствии с правилами перевозки грузов и техническими условиями погрузки и крепления грузов, действующими на данном виде транспорта.

При транспортировании конвекторы следует оберегать от ударов и механических нагрузок, а их поверхность от нанесения царапин.

Продукция должна храниться согласно условиям хранения по ГОСТ 15150-69 в упаковке предприятия-изготовителя в закрытых помещениях при температуре от +5 до +45 °С и относительной влажности не более 80%.

7. УТИЛИЗАЦИЯ

Утилизация изделия производится в соответствии с установленным на предприятии порядком (переплавка, захоронение, перепродажа), составленным в соответствии с Законами РФ №96-ФЗ «Об охране атмосферного воздуха», №89-ФЗ «Об отходах производства и потребления», №52-ФЗ «О санитарно-эпидемиологическом благополучии населения», а также другими российскими и региональными нормами, актами, правилами, распоряжениями и пр., принятыми во исполнение указанных законов.

8. СЕРТИФИКАЦИЯ

Продукция сертифицирована на соответствие требованиям технического регламента ТР ТС 010/2016 «О безопасности машин и оборудования». Имеется сертификат соответствия.

9. ГАРАНТИЙНЫЕ ОБЯЗАТЕЛЬСТВА

Изготовитель гарантирует соответствие конвекторов STOUT требованиям безопасности, при условии соблюдения потребителем правил, установленных настоящим Техническим паспортом.

Срок службы конвекторов STOUT при условии соблюдения потребителем правил, установленных настоящим Техническим паспортом и проведении необходимых сервисных работ составляет не менее 50 лет со дня передачи продукции потребителю.

Гарантийный срок составляет 10 лет с даты продажи товара (электрических элементов – 1 год), но не может выходить за пределы срока службы товара.

Гарантия распространяется на все дефекты, возникшие по вине завода-изготовителя.

Гарантия не распространяется на дефекты, возникшие в случаях:

- нарушения паспортных режимов хранения, монтажа, испытания, эксплуатации или обслуживания изделия;
- ненадлежащей транспортировки и погрузочно-разгрузочных работ;
- наличия следов воздействия веществ, агрессивных к материалам изделия;
- наличия повреждений, вызванных пожаром, стихией, форс-мажорными обстоятельствами;
- повреждений, вызванных действиями потребителя;
- наличия следов постороннего вмешательства в конструкцию изделия.

Претензии к качеству товара могут быть предъявлены в течение гарантийного срока.

Неисправные изделия, вышедшие из строя в связи с производственным браком, в течение гарантийного срока ремонтируются или заменяются на новые бесплатно. Затраты, связанные с демонтажем и транспортировкой неисправного изделия в период гарантийного срока, Покупателю не возмещаются. В случае необоснованности претензии затраты на диагностику и экспертизу изделия оплачиваются Покупателем.

При предъявлении претензий к качеству товара, покупатель представляет следующие документы:

1. Заявление в произвольной форме, в котором указываются:
 - название организации или Ф.И.О. покупателя;
 - адрес покупателя и контактный телефон;
 - название и адрес организации, производившей монтаж;
 - адрес установки изделия;
 - краткое описание дефекта.
2. Документ, подтверждающий покупку изделия (накладная, кассовый чек, квитанция);
3. Фотографии неисправного изделия (в том числе с места установки);
4. Акт гидравлического испытания системы, в которой монтировалось изделие (в случае проведения гидравлического испытания);
5. Копия гарантийного талона со всеми заполненными графами.

В случае отсутствия в комплектации к продукции технического паспорта изделия, содержащего гарантийный талон, для получения гарантии необходимо распечатать с сайта www.stout.ru технический паспорт изделия вместе с гарантийным талоном. Продавец вносит в гарантийный талон сведения о приобретенном товаре, прикрепляет чек, накладную или квитанцию об оплате, скрепляет печатью или штампом. Покупатель ставит подпись об ознакомлении с условиями гарантии, правилами установки и эксплуатации.

Изготовитель оставляет за собой право вносить в конструкцию конвекторов STOUT изменения, не ухудшающие качество изделий.

10. СВЕДЕНИЯ О ПРИЕМКЕ ОТОПИТЕЛЬНОГО ПРИБОРА СЛУЖБОЙ ТЕХНИЧЕСКОГО КОНТРОЛЯ ИЗГОТОВИТЕЛЯ

Внутрипольный конвектор STOUT типа SCQ соответствует действующей технической документацией фирмы-изготовителя, прошел все виды испытаний и признан годным к эксплуатации. Дата производства указана на информационной наклейке «стикере» на упаковке и на корпусе оборудования.

Контролер ОТК: _____
(подпись)

М.П.
(штамп ОТК)

Дата выпуска: «___» 20___г.

11. ГАРАНТИЙНЫЙ ТАЛОН

Гарантийный талон

к накладной № _____ от «___» _____г.

Наименование товара:

№	Артикул	Количество	Примечание

Гарантийный срок 10 лет (электрических элементов – 1 год) с даты продажи.

Претензии по качеству товара принимаются по адресу: 117418, Российская Федерация, Москва, Нахимовский пр-т, 47, офис 1522.

Тел.: +7 (495) 775-20-20, факс: 775-20-25

E-mail: info@stout.ru

С условиями гарантии, правилами установки и эксплуатации ознакомлен:

Покупатель: _____
(подпись)

Продавец: _____
(подпись)

Штамп или печать
торгующей организации
М.П.

Дата продажи: «___» 20___г.