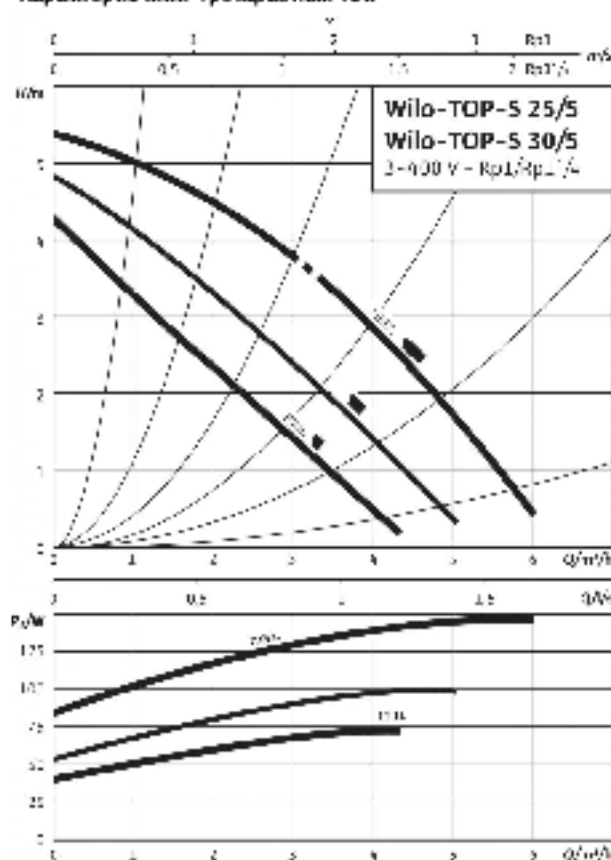
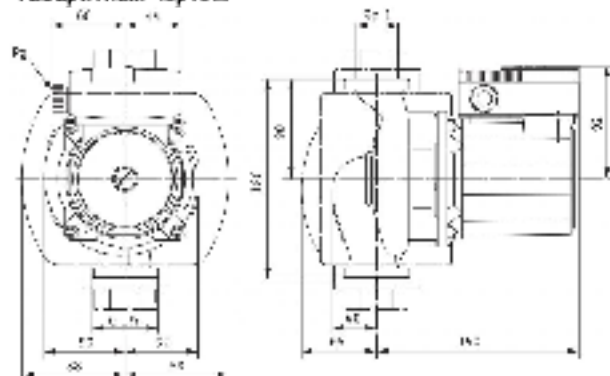


## Технический паспорт: Wilo-TOP-S 25/5 (3~400/230 V, PN 10)

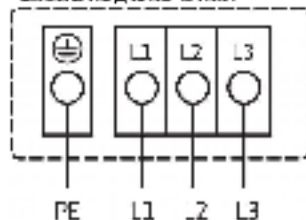
### Характеристики Трехфазный ток



### Габаритный чертеж



### Схема подключения



Подключение к сети 3~400 В, 50 Гц  
 3~230 В, 50 Гц (функционально со статиком переключения 3~230 В)  
 Встроенная защита обмотки от перегрева

Выключив из нулевой отходящей фазы электродвигателя  
 Сбросьте подключение к сети развединить, дать мотору остыть,  
 восстановить подключение к сети

### Допустимая перекачиваемая среда (другие среды по запросу)

Во дв. системах отопления (со классом VDI 2038)

Во дв. тепловых сетях (класс: 1.3; при доле гликоля более 20 % не обледеневать при обратке в рабочем диапазоне рабочих)

### Допустимая область применения

Диапазон температур при макс. температуре в окружающей среде +40 °C

Макс. допустимое рабочее давление  $P_{max}$

### Подсоединения к трубопроводу

Рабочий класс соединения труб

Работа

Габаритная длина  $L$

### Моторная группа

Создание насосной

Повышающая насосная

Степень защиты

Класс изоляции

Подключение к сети

Номинальная мощность электродвигателя  $P_2$

Частота вращения  $N$

Потребляемая мощность  $P_1$

Ток при 3~400 В  $I$

Ток при 3~230 В  $I$

Рабочий класс для кабеля PG

Защитная крышка двигателя

### Материалы

Корпус насоса

Рабочее колесо

Вал насоса

Подшипники

**Максимальный подбор на всасывающей патрубке во избежание кавитации при температуре до 120 °C по перекачиваемой воде**  
 Максимально допустимая высота при температуре жидкости 50/65 / 110 / 130 °C

### Данные для заказа

Идентиф.

Тип

Art.-№

Вес, кг/шт.

\* - имеется, - отсутствует

\*

-20 до +130 (в крайних случаях до +140) (при использовании с водой или модулем Wilo-C: от -20 до +130) °C

10 бар

Rp 1

G 1 1/2

180 мм

EN 61000-6-3

EN 61000-6-2

IP X4D

H

3~400 (230 V, 50 Hz)

50 Вт

1800 / 2100 / 2600 об/мин

7.5 / 100 / 150 W

0,15 / 0,20 / 0,40 A

0,25 / 0,35 / 0,65 A

1x1,5

Встроенная

Серый чугун (EN-GJL-200)

Синтетический материал (PPE - 30% GF)

Нержавеющая сталь (X2CrNi18-9)

Металлографит

0,5 / 5 / 11 / 24 м

Wilo

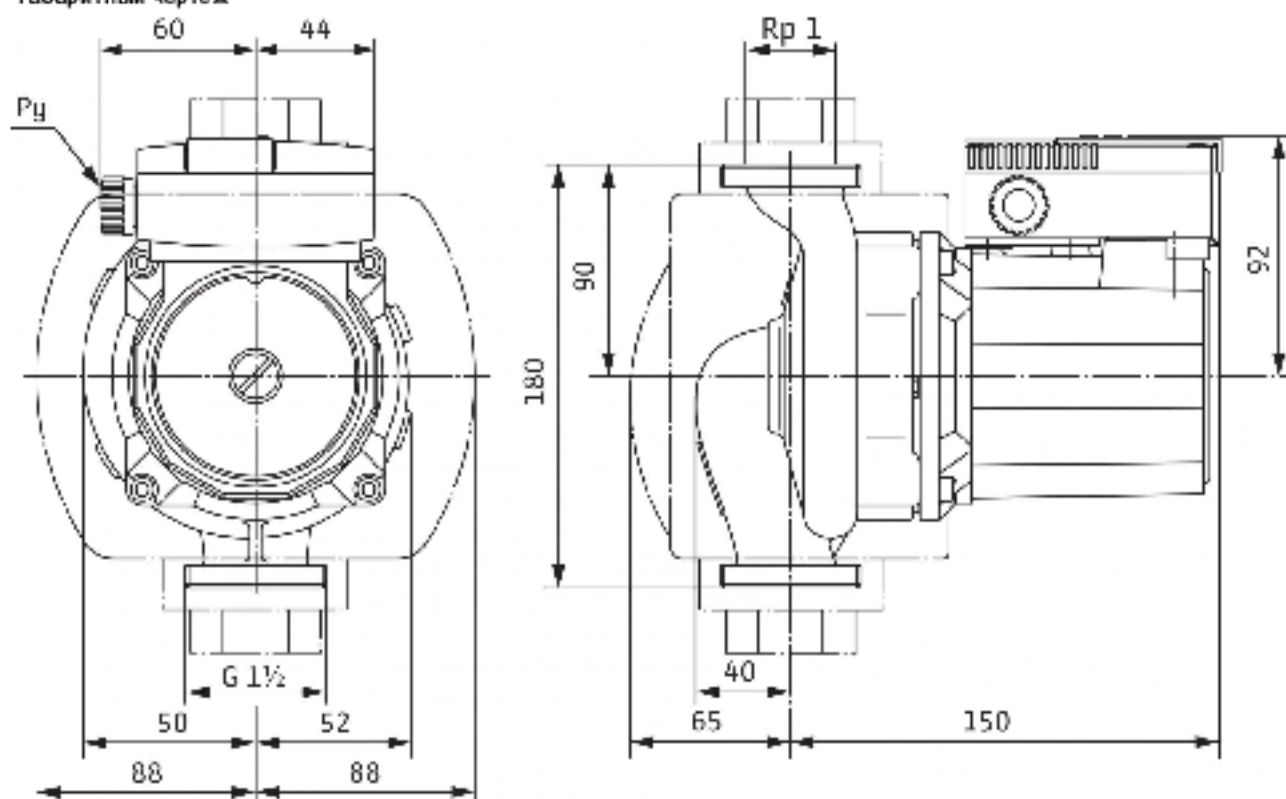
TOP-S 25/5

2044010

4,1 кг

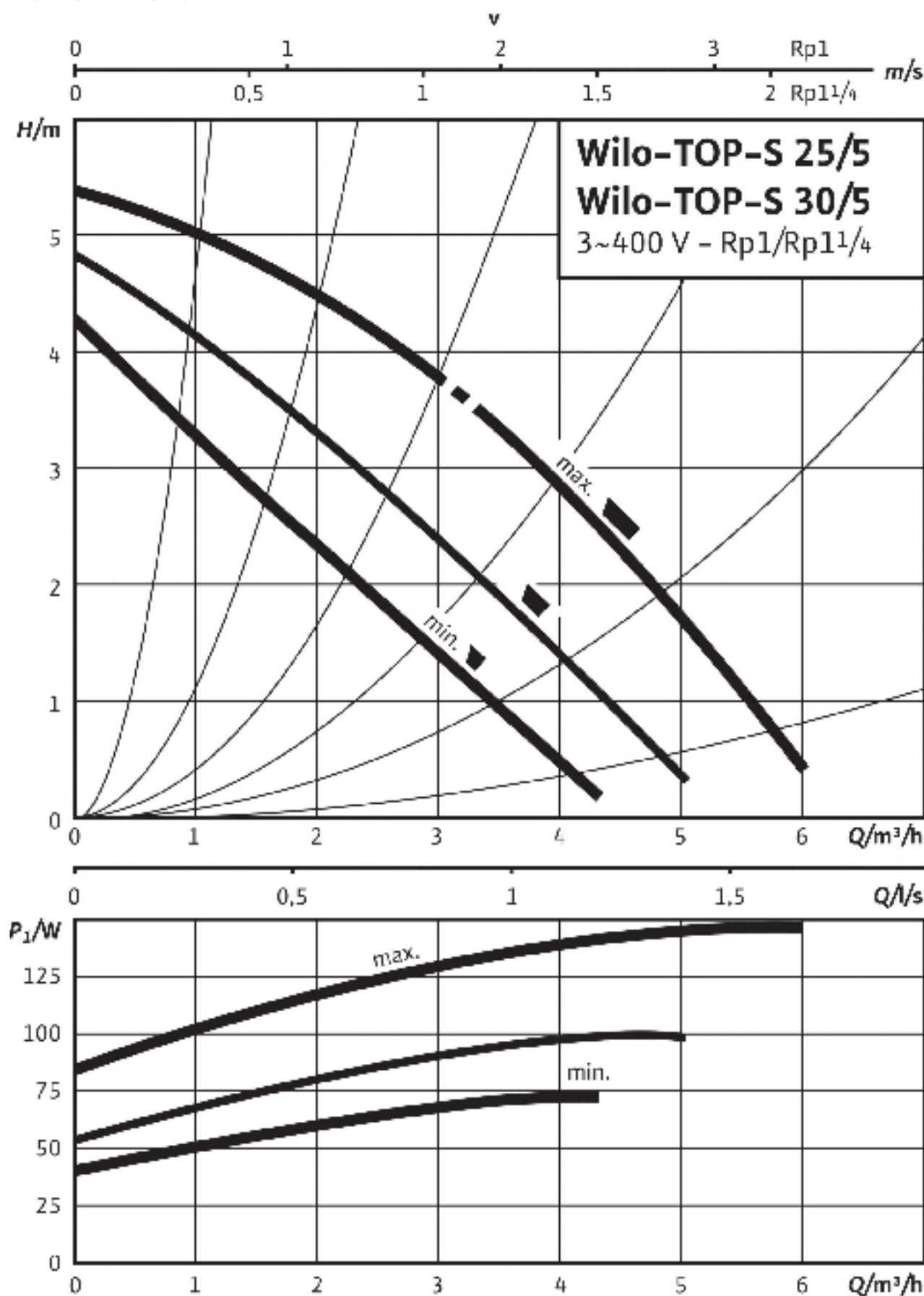
## Размеры и габаритные чертежи: Wilo-TOP-S 25/5 (3~400/230 V, PN 10)

Габаритный чертеж



## Характеристики: Wilo-TOP-S 25/5 (3~400/230 V, PN 10)

Характеристики Трехфазный ток



## Описание изделия: Wilo-TOP-S 25/5 (3~400/230 V, PN 10)

Возможно применение для любых систем отопления, систем кондиционирования, закрытых контуров охлаждения и промышленных циркуляционных систем.

На требующий технологического циркуляционный насос с мокрым ротором, с резьбовым или фланцевым подсоединением, возможен выбор скорости вращения.

### Оснащение и функции

- Ручная регулировка мощности с 3 ступенями скорости вращения
- Насосы с 1-фазным электродвигателем:
  - P2 до 90 Вт: встроенная защита обмотки от перегрева;
  - P2 ≥ 180 Вт: полная защита электродвигателя посредством защитного контакта обмотки в сочетании с устройством отключения (folция: SK 602N/SK 622N)
- Насосы с 3-фазным электродвигателем:
  - P2 до 90 Вт: встроенная защита обмотки от перегрева;
  - P2 ≥ 180 Вт: полная защита электродвигателя посредством защитного контакта обмотки в сочетании с устройством отключения (folция: SK 602N/SK 622N)
  - Электроподключение к сети 3-230 В с опциональным датчиком переключения
- Корпус насоса с катодным покрытием для оптимальной защиты от коррозии
- Комбинированный фланец PN 6/PN 10 (при DN 40 - DN 65)
- теплоизолирующие кожухи.

### Материалы

Корпус насоса: Серый чугун (EN-GJL-200)

Рабочее колесо: Синтетический материал (PPE - 30% GF)

Вал насоса: Нержавеющая сталь (X46Cr13)

Подшипники: Металлогрфит

### Допустимая перекачиваемая среда (другие среды по запросу)

Макс. расход  $Q_{max}$ : 5 м³/ч

Макс. напор  $H_{max}$ : 4,999995 М

### Допустимая область применения

Диапазон температур при макс. температуре окружающей среды +40 °C: -20 до +130 (в кратковременном режиме 2 ч: +140) (при использовании с воздушным модулем Wilo-C: от -20 до +110) °C

### Подсоединения к трубопроводу

Резьбовое соединение труб: Rp 1

Резьба: G 1/2

Габаритная длина  $l_0$ : 180 мм

### Мотор/электроника

Совдаваемые помехи: EN 61000-6-3

Помехоустойчивость: EN 61000-6-2

Степень защиты: IP X4D

Класс изоляции: H

Подключение к сети: 3~400/230 V, 50 Hz

Частота сети  $f$ : 50 Гц

Номинальная мощность электродвигателя  $P_2$ : 50 Вт

Частота вращения  $N$ : 1800 / 2100 / 2850 об/мин

Ток при 3~400 В I: 0,15 / 0,20 / 0,40 А

Защита электродвигателя: Встроенная

Резьбовой ввод для кабеля PG: 1x 13,5

### Данные для заказа

Арт.-№: 2044010

Номер EAN: 4018322647348

Вес, прим.шт: 4,1 кг

Модель: Wilo

Тип: TOP-S 25/5