

Станция глубокой
биомеханической очистки
хозяйственно-бытовых
сточных вод

Kolo Vesi (Коло Веси)



Технический паспорт

НАЗНАЧЕНИЕ

Станции Коло Веси предназначены для полной механической и биологической очистки хозяйственно-бытовых и других, близких по составу, сточных вод, поступающих от зданий и сооружений, находящихся на удалении от централизованных канализационных систем.

Установки Коло Веси спроектированы для очистки стоков с параметрами, не превышающими следующие значения:

БПК полн. не более 350 мг/л

ХПК не более 525 мг/л

взвеси не более 300 мг/л

температура в интервале +15 - +38 градусов Цельсия

Оброс очищенных в станциях Коло Веси вод допускается на рельеф местности или в водные объекты при условии обеззараживания и тонкой фильтрации.

ПРОИЗВОДИТЕЛЬ

Компания Коломаки
г. Санкт-Петербург
Тел. +7 (812) 309-18-46
www.kolomaki.ru

ТЕХНИЧЕСКИЕ ХАРАКТЕРИСТИКИ

Корпус очистного сооружения изготавливается из листового конструктивного полипропилена различных видов, что делает его практически невосприимчивым к агрессивным средам.

Раскрой деталей и наиболее ответственные сварные узлы выполняются на автоматическом оборудовании.

Находящееся непосредственно внутри корпуса очистного сооружения электрооборудование защищено от попадания влаги и не может быть повреждено даже в случае нештатной работы.

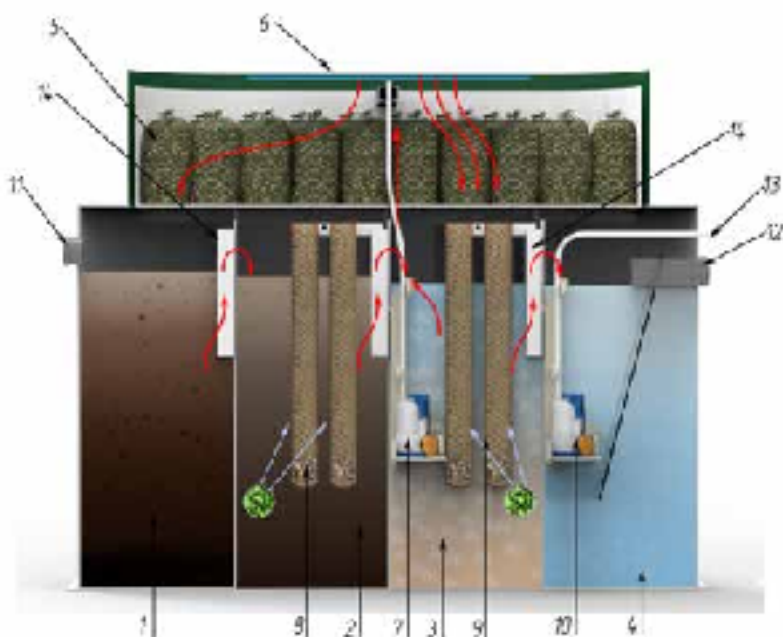
Блок управления электрооборудованием вынесен за пределы корпуса очистного сооружения для предотвращения повреждений в случае переполнения станции.

Подводящий патрубок очистного сооружения расположен на расстоянии 600 мм от поверхности грунта до ложа трубы, отводящий патрубок расположен на расстоянии 680 мм от поверхности грунта до ложа трубы. Увеличить глубину заложения патрубков можно при помощи увеличения высоты корпуса станции. Для этого используются надставные горловины высотой 300мм и 600мм. Надставные горловины имеют радиальные ребра жесткости, благодаря чему горловина очистного сооружения сохраняет правильную форму в грунте. Серийно производятся модификации очистных сооружений с горловиной увеличенной высоты – станции в исполнении Миди и Лонг и очистные сооружения с уменьшенной высотой корпуса.

Аэрационный модуль находится в горловине очистного сооружения. Аэрационный модуль выполнен в виде съемной емкости с загрузкой с развитой поверхностью и интегрированной неподвижной системой распределения стока на загрузку.

Съемные касеты трубчатых биофильтров размещены во второй и третьей камерах очистного сооружения Коло Веси, выполнены из нетканого материала, состоящего из спрессованных переплетенных нитей полипропилена, частично наполнены природным сорбентом. Биофильтры работают погруженно, не требуют замены и обслуживания на протяжении всего периода эксплуатации.

ОПИСАНИЕ РАБОТЫ



Сточные воды попадают в очистное сооружение через вводной патрубок диаметром 110 мм (11).

В первой камере (1) системы Коло Веси производится грубая механическая очистка стока - происходит отстаивание органической и неорганической взвеси и отделение жиров и других легких компонентов.

Через специально оборудованный перелив (14) предварительно очищенные стоки поступают во вторую камеру (2) очистного сооружения, где происходит дополнительная механическая и глубокая анаэробная биологическая очистка стоков от органических загрязнений. Практически полностью утилизируются углеводы, частичноному разложению подвергаются азотсодержащие соединения. Биодеструкцию обеспечивают хлопья активного ила, образующиеся в системе в процессе ее эксплуатации и активная биопленка, нарастающая на трубчатых биофильтрах (8), собранных в кассеты и закрепленных на переливе. Использование погружных трубчатых биофильтров позволяет улучшить качество очистки,

ускорить процесс выхода станции в штатный режим работы, делвет работу системы очистки сточных вод более стабильной и предсказуемой.

Далее осветленные стоки попадают самотеком через специально оборудованный перелив в третью камеру очистного сооружения (3), где созданы условия для чередования аэробной и анаэробной очистки стоков. На данном этапе практически полностью окисляются органические соединения благодаря прохождению аэробной стадии очистки. Разрушаются и усваиваются микроорганизмами белки и, частично, жиры. Активную переработку органики обеспечивают хлопья активного ила и биопленки, сосредоточенные на внешней и внутренней поверхности собранных в кассету трубчатых биофильтров (9). В третьей камере очистного сооружения располагается погружной насос (7) с поплавковым выключателем, управляемый электро-механическим таймером, находящимся в блоке управления станцией (вынесен за пределы очистного сооружения).

В заданные временные интервалы насос (7) включается и подает осветленный сток из третьей камеры на аэрационный модуль, расположенный в верхней части очистного сооружения. Поток воды распределяется специальным рассивателем (6) и, благодаря углублениям нужной формы и длины на нижней поверхности рассивателя, равномерно распределяется по загрузке (5). За счет равномерного распределения стока по загрузке (5) аэрационного модуля с развитой площадью поверхности происходит интенсивное насыщение стока кислородом. В результате микроорганизмы, содержащиеся в сточных водах третьей камеры очистного сооружения, переходят на аэробный тип питания и разрушают сложные органические соединения.

Большая часть воды, направляемая насосом в аэрационный модуль, самотеком возвращается в третью камеру, небольшая часть объема воды направляется самотеком в первую камеру очистного сооружения. Таким образом создается циркуляция стоков внутри системы и обеспечивается равномерная подача органики на очистку. Попадающая в первую камеру вода вновь самотеком направляется во вторую и в третью камеры очистного сооружения, попутно захватывая небольшое количество органических веществ (в виде мелкодисперсной взвеси и растворов), тем самым обеспечивая периодическую и непрерывную подпитку активного ила и биопленки, даже при отсутствии вновь поступающих в систему стоков.

По мере поступления новых стоков в очистное сооружение часть воды перемещается из третьей камеры в четвертую (4) через специально оборудованный перелив (14). В четвертой камере очищенные стоки накапливаются, отстаиваются в пирамидальном отстойнике и отводятся за пределы очистного сооружения самотеком по отводному патрубку (12), либо принудительно (13) при помощи дополнительно встраиваемого в систему дренажного насоса (10) с поплавковым выключателем.

Забор воды самотечным трубопроводом и насосом осуществляется из меньшей части объема четвертой камеры, отделенного перегородкой, образующей дополнительный отстойник в форме перевернутой усеченной пирамиды. Вода поступает в отстойник снизу и замедляется, вследствие чего взвеси отделяются от жидкости более эффективно.

Работа очистных сооружений Коло Веси 15 и Коло Веси 20 не отличается от описанного принципа работы за исключением того, что осветленный сток из третьей камеры насосом распределяется на два аэрационных модуля.

МОДЕЛЬНЫЙ РЯД

Наименование	Число пользователей	Прокладительность, л/сутки	Залповый сброс, л	Глубина залож. под. трубы, мм	Размеры изделия "длина*ширина*высота, мм	Вес изделия, кг
Коло Веси 3	от 1 до 3	600	250	600	1000*1000*2150	99
Коло Веси 3 низкий корпус	от 1 до 3	600	250	600	1500*1500*1650	101
Коло Веси 3 прин.	от 1 до 3	600	250	600	1000*1000*2150	104
Коло Веси 3 прин. низкий корпус	от 1 до 3	600	250	600	1500*1500*1650	106
Коло Веси 5	от 4 до 6	1000	350	600	1250*1250*2150	131
Коло 5 низкий корпус	от 4 до 6	1000	350	600	1750*1750*1650	147
Коло Веси 5 прин.	от 4 до 6	1000	350	600	1250*1250*2150	136
Коло Веси 5 прин. низкий корпус	от 4 до 6	1000	350	600	1750*1750*1650	152
Коло Веси 8	от 7 до 9	1600	500	600	1500*1500*2150	148
Коло Веси 8 низкий корпус	от 7 до 9	1600	500	600	2000*2000*1650	148
Коло Веси 8 прин.	от 7 до 9	1600	500	600	1500*1500*2150	148
Коло Веси 8 прин. низкий корпус	от 7 до 9	1600	500	600	2000*2000*1650	153
Коло Веси 10	от 9 до 11	2000	700	600	1750*1750*2150	166
Коло Веси 10 прин.	от 9 до 11	2000	700	600	1750*1750*2150	171
Коло Веси 15	от 12 до 17	3000	1050	600	2000*2000*2166	222
Коло Веси 15 прин.	от 12 до 17	3000	1050	600	2000*2000*2166	227

Kolo Vesi (Коло Веси)

Коло Веси 20	от 18 до 20	4000	1400	600	2000*2000*2738	320
Коло Веси 20 прин.	от 18 до 20	4000	1400	600	2000*2000*2738	325
Коло Веси 3 миди	от 1 до 3	600	250	900	1000*1000*2450	108
Коло Веси 3 миди прин.	от 1 до 3	600	250	900	1000*1000*2450	113
Коло Веси 5 миди	от 4 до 6	1000	350	900	1250*1250*2450	140
Коло Веси 5 миди прин.	от 4 до 6	1000	350	900	1250*1250*2450	145
Коло Веси 8 миди	от 7 до 9	1600	500	900	1500*1500*2450	157
Коло Веси 8 миди прин.	от 7 до 9	1600	500	900	1500*1500*2450	162
Коло Веси 10 миди	от 9 до 11	2000	700	900	1750*1750*2450	175
Коло Веси 10 миди прин.	от 9 до 11	2000	700	900	1750*1750*2450	180
Коло Веси 15 миди	от 12 до 17	3000	1050	900	2000*2000*2538	310
Коло Веси 15 миди прин.	от 12 до 17	3000	1050	900	2000*2000*2538	315
Коло Веси 3 ланг	от 1 до 3	600	250	1200	1000*1000*2750	112
Коло Веси 3 ланг прин.	от 1 до 3	600	250	1200	1000*1000*2750	117
Коло Веси 5 ланг	от 4 до 6	1000	350	1200	1250*1250*2750	144
Коло Веси 5 ланг прин.	от 4 до 6	1000	350	1200	1250*1250*2750	149
Коло Веси 8 ланг	от 7 до 9	1600	500	1200	1500*1500*2750	151
Коло Веси 8 ланг прин.	от 7 до 9	1600	500	1200	1500*1500*2750	166
Коло Веси 10 ланг	от 9 до 11	2000	700	1200	1750*1750*2750	179
Коло Веси 10 ланг прин.	от 9 до 11	2000	700	1200	1750*1750*2750	184
Коло Веси 15 ланг	от 12 до 17	3000	1050	1200	2000*2000*2838	321
Коло Веси 15 ланг прин.	от 12 до 17	3000	1050	1200	2000*2000*2838	326



СХЕМА ИЗДЕЛИЯ (KOLOVESI 3-10)

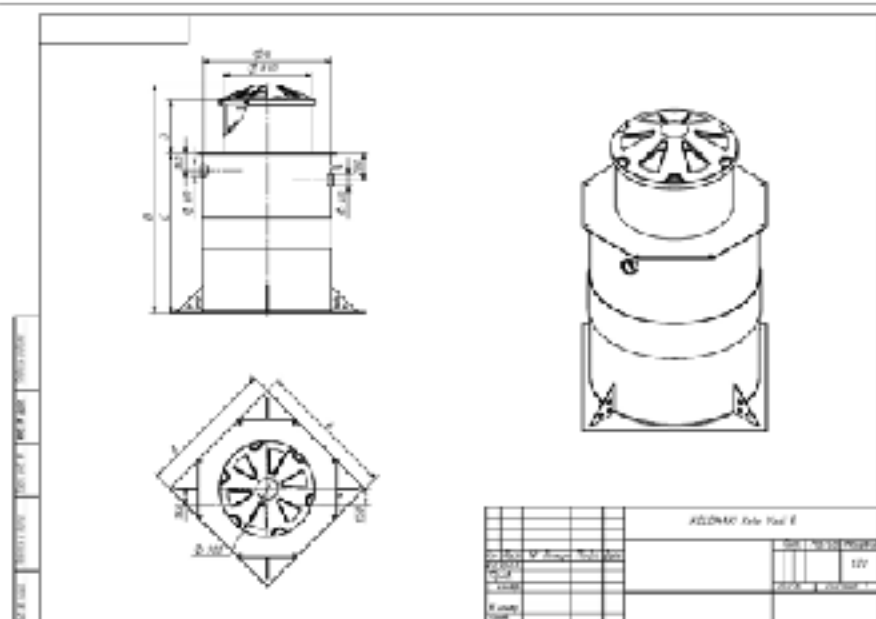
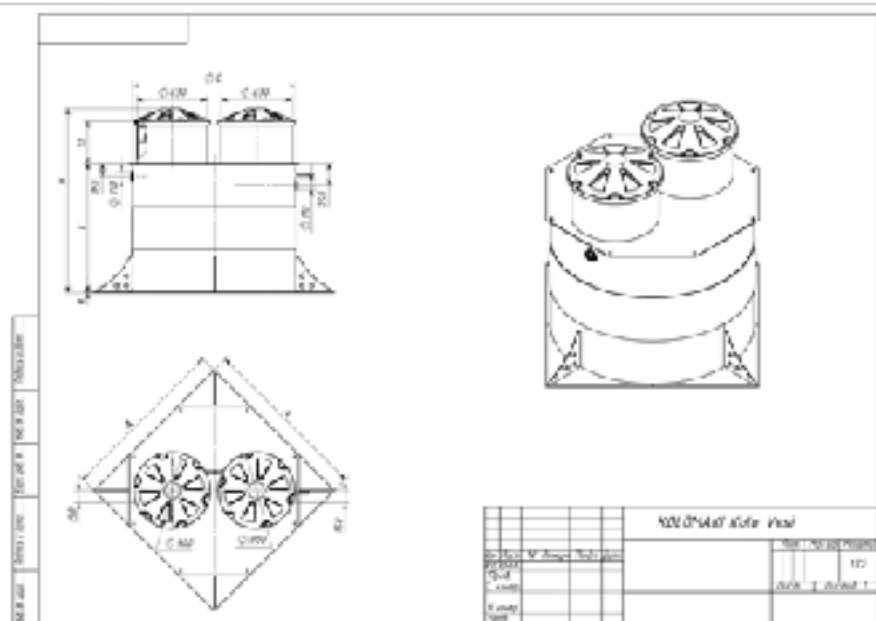


СХЕМА ИЗДЕЛИЯ (КОЛО VESI 15-20)



Наименование	A	B	C	D	E
Коло Vesi 15	2000	2166	1508	500	1920
Коло Vesi 15 mid	2000	2538	1508	800	1920
Коло Vesi 15 long	2000	2838	1508	1100	1920
Коло Vesi 20	2000	2738	2008	500	1920

ТРАНСПОРТИРОВКА ОБОРУДОВАНИЯ

Погрузку, транспортировку и разгрузку станции Коло Веси необходимо осуществлять с осторожностью. Не допускаются удары при погрузке и разгрузке. При перевозке допускается располагать станцию в кузове автомобиля горизонтально. Крепление станции при перевозке требуется производить с осторожностью, не допускается приложение чрезмерных усилий, способных привести к деформации корпуса изделия. Рекомендуется производить погрузку и разгрузку станции с использованием крана-манипулятора.

ИНСТРУКЦИЯ ПО МОНТАЖУ И ВВОДУ В ЭКСПЛУАТАЦИЮ

Станция глубокой биомеханической очистки сточных вод Коло Веси поставляется в виде готового к монтажу корпуса очистного сооружения, комплекта биофильтров и электрооборудования, требующих установки на штатные места.

Внимание! Производите монтажные работы в соответствии с Проектом проведения работ, с соблюдением норм и требований техники безопасности и в соответствии с геологическими, гидрологическими и температурными условиями вместе проведения работ!

Последовательность действий при монтаже Коло Веси:

1/ Подготовьте котлован заданных размеров. При монтаже стандартного оборудования глубина котлована должна быть на 150–200 мм меньше расстояния от дна до верха горловины системы и на 500 мм шире и длиннее размеров основания системы.

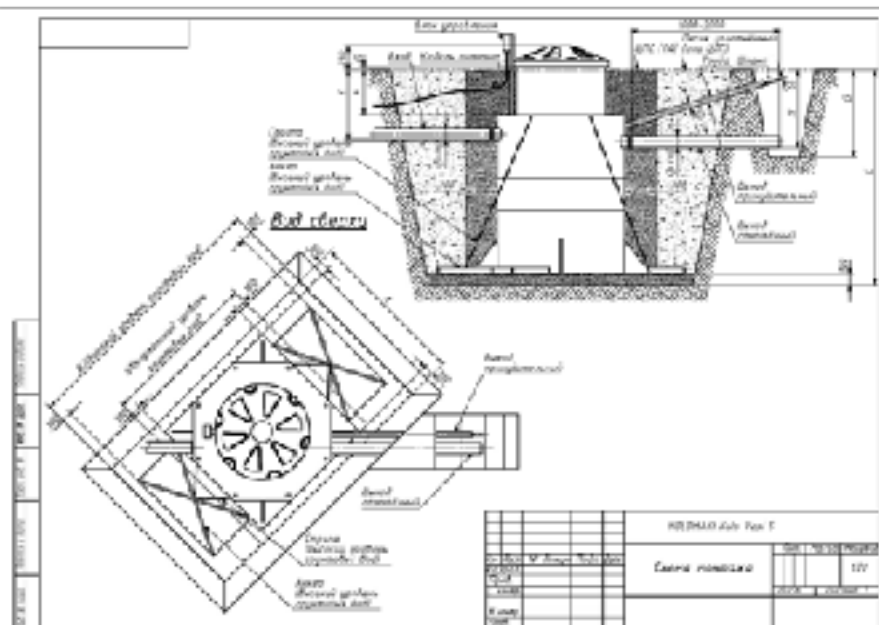
2/ Опустите очистное сооружение в котлован на уплотненное и выровненное основание. Рекомендуется произвести подсыпку песчаной подушки под основание системы.

3/ Проверьте вертикальность установки оборудования в котловане.

4/ Производите послойную засыпку пазух между стенкой очистного сооружения и стенкой котлована смесью песка с цементом в соотношении от 4 к 1 до 6 к 1 в зависимости от грунтовых условий. Насылав слой цементно-песчаной смеси в 200–300 мм по периметру системы, наполните все камеры системы водой до того же уровня. Слегка утрамбуйте грунт по периметру системы. Повторяйте описанные операции до полного засыпания котлована и до наполнения очистного сооружения водой до уровня отводящего патрубка.

На участках с уровнем грунтовых вод, достигающим высоты до 500 мм от поверхности грунта, необходимо производить монтаж с использованием анкерных плит.

СХЕМА МОНТАЖА (КОЛО ВЕСИ 3-10)



Наименование	A	B1	B2	C	D	E	F	G
Коло Веси 3	1200	1200	2200	2020	820	655	420	725
Коло Веси 3 низкий корпус	1700	1700	2700	1520	820	655	420	725
Коло Веси 3 midi	1200	1200	2200	2320	1125	955	720	1025
Коло Веси 3 long	1200	1200	2200	2620	1425	1255	1020	1325
Коло Веси 5	1500	1500	2500	2020	820	655	420	725
Коло Веси 5 низкий корпус	1800	1900	2900	1520	820	655	420	725
Коло Веси 5 midi	1500	1500	2500	2320	1125	955	720	1025
Коло Веси 5 long	1500	1500	2500	2620	1425	1255	1020	1325
Коло Веси 8	1700	1700	2700	2020	825	655	420	725
Коло Веси 8 низкий корпус	2200	2200	3200	1520	825	655	420	725
Коло Веси 8 midi	1700	1700	2700	2320	1125	955	720	1025
Коло Веси 8 long	1700	1700	2700	2620	1425	1255	1020	1325
Коло Веси 10	1900	1900	2900	2020	820	655	420	725
Коло Веси 10 midi	1900	1900	2900	2320	1125	955	720	1025
Коло Веси 10 long	2900	1900	2900	2620	1425	1255	1020	1325

5/ Выньте из горловины очистного сооружения аэрационный модуль. Достаньте из модуля аэрации трубчатые биофильтры (две кассеты) и шланг для насоса (рис. 1).



6/ Насос для подачи воды в аэрационный модуль установите на съемную площадку для насоса 3 камеры (закрепите насос на площадке пластиной-фиксатором). К насосу присоедините шланг и зафиксируйте хомутом. Шланг пропустите через трубу на насосной площадке. На второй конец шланга наденьте хомут. Хомут затяните так чтобы шланг держался в трубе и не выходил из нее. Установите насосную площадку в собранном виде по меткам в третью камеру очистного сооружения. Выведите вилку насоса через отверстие в горловине очистного сооружения (рис. 2).



7/ Установите (при необходимости) насос для сброса очищенной воды в четвертую камеру очистного сооружения. Используйте вторую съемную площадку для насоса (на этой площадке отсутствует труба для шланга). Соедините насос с патрубком на сброс очищенной воды при помощи шланга и хомутов. Выведите вилку от насоса через отверстие в горловине очистного сооружения (рис. 3).



рис. 3

8/ Установите кассеты с трубчатыми биофильтрами на переливные лотки во второй и третьей камерах станции (рис. 4).



рис. 4

9/ Установите аэрационный модуль в горловину очистного сооружения, проверьте равномерность распределения загрузки.

Последовательность действий при установке аэрационного модуля

9.1. В третьей камере очистного сооружения проверьте установку съемной площадки с насосом и шлангом (рис. 3).

9.2. Установите аэрационный модуль в горловину станции. Совместите прямоугольный короб в корпусе с трубой насосной площадки в третьей камере (рис. 5).

9.3. Снимите рассеиватель в аэрационном модуле. Подключите шланг к трубке подачи воды на рассеиватель. Установите обратно рассеиватель (рис. 5).

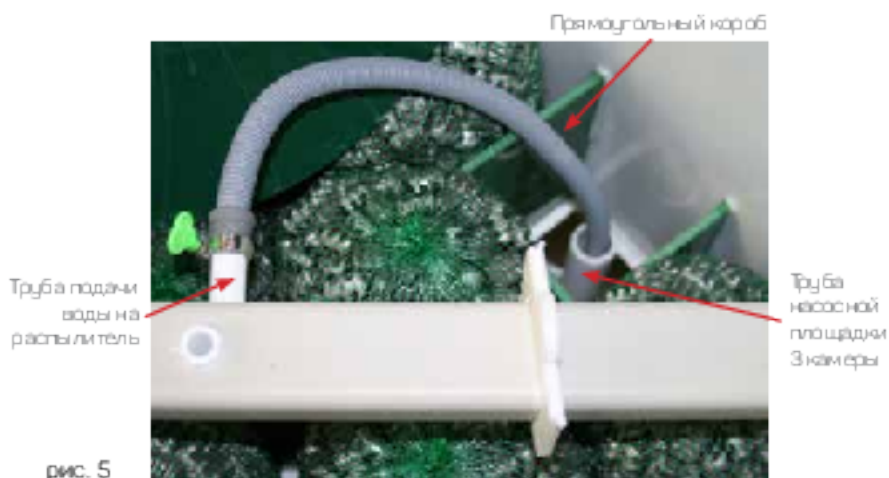


рис. 5

10/ Установите блок управления в штатный кронштейн или в непосредственной близости от очистного сооружения таким образом, чтобы корпус блока управления находился на достаточном расстоянии от поверхности грунта во избежание его повреждения талыми и дождевыми водами. Подключите кабель питания 220 В к клеммной колодке в блоке управления согласно инструкции (рис. 6).

11/ Подключите к станции подводящий трубопровод и отводящий трубопровод диаметрами не меньше 110 мм.

12/ В случае использования принудительного отведения очищенной воды:

- заглушите самотечный патрубок заглушкой диаметром 110 мм
 - отпилите заглушку с принудительного патрубка (патрубок диаметром 25 мм).
- Подключите к патрубку шланг для принудительного сброса очищенной воды.

ПОДКЛЮЧЕНИЕ ВНЕШНЕГО ЭЛЕКТРОПИТАНИЯ И ПОТРЕБИТЕЛЕЙ К БЛОКУ УПРАВЛЕНИЯ

Выполняется аттестованным электромонтером, допущенным к проведению данного вида работ. Соблюдайте правила техники безопасности! Производите электромонтажные работы при снятом напряжении! Защитите цепь питания УЗО (устройством защитного отключения).

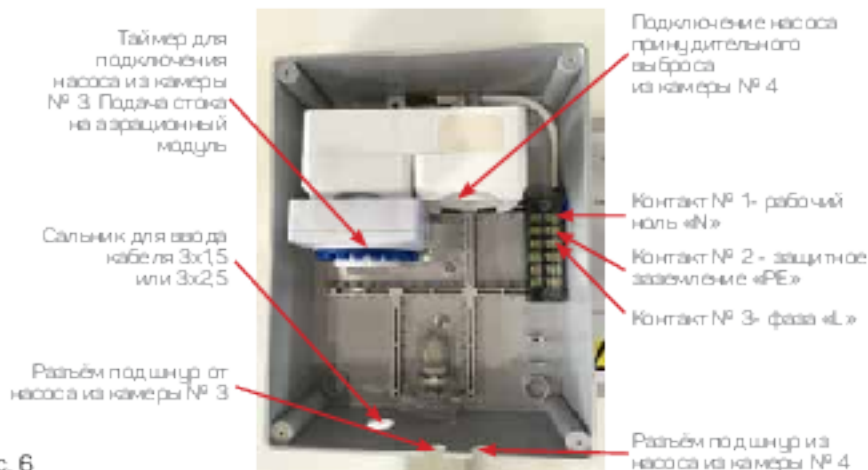


рис. 6

1. Откройте крышку блока управления (щитка), открыв четыре самореза.
 2. Заведите кабель питания (медный одножильный либо медный витой) сечением 3*1,5 в щит через ввод с электро-сальником (рис. 6). Сальник установите самостоятельно (находится в блоке управления).
 3. Подключите
 - к контакту №1 - рабочий ноль (N)
 - к контакту №2 - защитное заземление (PE)
 - к контакту №3 - подключить фазу (L)
 4. В таймер подключите вилку от насоса из камеры №3 (подача стока на аэрационный модуль).
 5. Проверьте режим работы таймера (по умолчанию выставлен режим: 30 минут работы насоса (2 сектора шкалы таймера нажаты, находятся в нижнем положении), 45 минут пауза в работе насоса (3 сектора шкалы таймера в верхнем положении)).
 6. Если станция эксплуатируется с принудительным сбросом очищенной воды, то во второе гнездо розетки подключите вилку от насоса из камеры №4. Принудительный выброс очищенного стока включается от поплавка выключателя насоса.
 7. Закройте крышку щитка, уложив в пропилы кабели от насосов и закрутив 4 самореза.
 8. Подайте электрическое питание на блок управления.
- Энергопотребление станций с самотечным отводом очищенной воды составляет 0,09 кВт/час, с принудительным - 0,098 кВт/час.

ТРЕБОВАНИЯ К ФАНОВЫМ ТРУБОПРОВОДАМ, ВЕНТИЛЯЦИИ И ЭЛЕКТРОСНАБЖЕНИЮ

Используемые фановые трубы должны иметь сечение не менее 100мм. Фановый трубопровод должен быть оснащен вентиляционным стояком диаметром не менее 100 мм, выведенным на кровлю здания для отведения отработанных газов и предотвращения попадания канализационных газов в помещения.

Не перекрывайте доступ воздуха к крышке очистного сооружения. Вентиляция пространства под крышей обеспечивается благодаря наличию вентиляционных отверстий в крышке, технологических отверстий в горловине и неплотному прилеганию крышки к горловине.

Электроснабжение должно быть стабилизировано и не должно отклоняться от нормативного более чем на 10 %. Скачки напряжения не допускаются. Цепь питания очистного сооружения должна быть защищена автоматическим выключателем и устройством защитного отключения.

КОНТРОЛЬ ЗА СОСТОЯНИЕМ СТАНЦИИ И ЕЕ ТЕХНИЧЕСКОЕ ОБСЛУЖИВАНИЕ

Производите визуальный контроль очистного сооружения не реже 1 раза в 6 месяцев.

Организируйте откачку осадка из всех камер очистного сооружения не реже 1 раза в 2 года. Рекомендуется производить откачку 1 раз в год. При откачке осадка со дна камер очистного сооружения оставляйте не менее 20% объема стока в камерах системы. По окончании откачки незамедлительно наполните все камеры системы водой до уровня отводящего патрубка.

СРОК СЛУЖБЫ И ГАРАНТИЙНЫЙ ПЕРИОД РАБОТЫ СТАНЦИИ

Гарантийный срок службы пластиковых частей очистного сооружения не менее 25 лет. Гарантийный срок службы электрооборудования - 1 год с момента ввода в эксплуатацию в случае, если иное не предусмотрено паспортами входящих в комплект устройств (при отсутствии в паспорте отметки о вводе в эксплуатацию - 1 год с момента реализации очистного сооружения).

РЕКОМЕНДАЦИИ ПО ЭКСПЛУАТАЦИИ

Старайтесь не превышать приведенные в паспорте нормативные объемы сточных вод, поступающих в очистное сооружение.

Используйте биологические препараты для очистных сооружений.

Ограничьте поступление в систему избыточного количества хлорсодержащих санитарных препаратов и моющих веществ, содержащих фенолы.

ПАРАМЕТРЫ СТОЧНЫХ ВОД НА ВХОДЕ И ВЫХОДЕ ИЗ СТАНЦИИ КОЛО ВЕСИ ПРИ НОРМАЛЬНОМ РЕЖИМЕ ЭКСПЛУАТАЦИИ

Параметр	Единица измерения	Допустимое значение на входе	Максимальное значение на выходе
pH		6,5-9,0	6,5-8,5
Взвешенные вещества	мг/л	300	0,25
БПК полн.	мг/л	350	3
ХПК	мг/л	525	-



ФЕДЕРАЛЬНОЕ АГЕНТСТВО ПО ТЕХНИЧЕСКОМУ РЕГУЛИРОВАНИЮ И МЕТРОЛОГИИ

**ФЕДЕРАЛЬНОЕ БЮДЖЕТНОЕ УЧРЕЖДЕНИЕ ЗДРАВООХРАНЕНИЯ
ЦЕНТР ГИГИЕНЫ И ЭПИДЕМИОЛОГИИ В ВЛАДИМИРСКОЙ ОБЛАСТИ**

Оддзельная почтовая ящик, 69005 г. Владимир, ул. Тургенева, 5
Тел: +7(422) 5-3125, 30309, 5-3195, факс: (422) 5-3124

Регистрационный номер ИР91
от 16.02.2016 г.

УТВЕРЖДАЮ
Заместитель главного врача ФБУЗ
«Центр гигиены и эпидемиологии
в Владимирской области»



А.И. Брычков

ЭКСПЕРТНОЕ ЗАКЛЮЧЕНИЕ №424

1. **Наименование продукции:** Установки биокерамической очистки доводочно-бытовых сточных вод серии "Коло" (Коло Веси, Коло Нина, Коло Туль) производимые ООО «Коломаки» (7706 до метра кубического в сутки).
2. **Организация-изготовитель:** ООО «Коломаки», 194214, д. СП6, Митинский пер., д.5.
3. **Получатель заключения:** ООО «Эколайн», 164714, г. СПБ, Митинский пер., д.5.
4. **Предоставленные материалы:**
 - ТУ 4859-201-7240416-2014;
 - Протокола лабораторных исследований санитарно-гигиенического лабораторного центра ООО «Милени» (аттестат аккредитации № РОСС. RU.0001.21.04.02. 885.044. RU.ЦА.7631.04.19.951 от 22.10.2014 г.
5. **Область применения продукции:** Установки предназначены для очистки сточных вод от индивидуальных жилых домов, общественных, государственных, административных, научных, промышленных предприятий, объектов образования и других объектов, обслуживаемых централизованными системами водоотведения.



ПРОТОКОЛ ЭКСПЕРТНОЙ ПРОВЕРКИ

В данном протоколе эксперт проводит оценку эффективности работы индукционного очистителя сверхтонкой (Ультранизкой) вакуумной очистки стальной (алюминиевой) посуды под маркой "Коло" (Коло Веси, Коло Веси, Коло Тула) пригодностью от 0,6 до 0,9 единиц субмикрон (μ) для очистки посуды: бытовой, бытовых стоек, от индукционных плит, посуды, оборудования, посуды, принадлежностей бытового назначения, металлических предметов, посуды, посуды и других объектов, оборудования санитарно-гигиенической кухни в условиях:

Технически-методическими экспертами проведены проверки на соответствие требованиям Раздела 3 «Требования к материалам, деталям, образцам», используемым для безопасности и экологичности главы II Единого санитарно-эпидемиологического и гигиенического требований к товарам, подлежащим санитарно-эпидемиологическому надзору (контролю) на основании предоставленных результатов лабораторных исследований.

В соответствии с данными, представленными в протоколе лабораторных исследований федерального лабораторного центра (ФЦ) «Мирекс» №110-95) от 22.10.2014 г., была проведена оценка соответствия до и после очистки индукционной посуды.

Указаны следующие результаты:

- Внешние вещества, мг/л до очистки - 241,9;
после очистки - 1,7;
 - Азот аммиачный, мг/л до очистки - 25,8;
после - 1,1;
 - ВПК, мг/л до очистки - 71,2;
после очистки - 0,9;
 - СПАВ, мг/л до очистки - 9,1;
после очистки - 0,2;
 - ХПК, мг/л до очистки - 39,3;
после - 1,7;
- Эффективность очистки по внешним веществам составила - 99,3%
 - Эффективность очистки по азоту аммиачному составила - 94,9%
 - Эффективность очистки по ВПК составила - 98,8%
 - Эффективность очистки по СПАВ составила - 97,8%
 - Эффективность очистки по ХПК составила - 91,4%

Неисполнения по разделу 3 «Требования к материалам, деталям, образцам», используемым для безопасности и экологичности»:

Фрагмент образца - подтвержден

- Ткань водной выщелочивания - не более 2;
- Прочность - не более 20°;
- Усадка по формуле, не более - 2,6 единиц;
- Плавкость - Степень сглаженной сферической части, высота микродуристой пика у стержня цилиндра - не более 1 мм;
- Поперечный коэффициент (РД) - 6-9;
- Полиэтиленовый пакетик не более - 5,0

- Септичное – химическое обеззараживание канализации (Модельная среда – дистиллированная вода (10 л) объема канализации, Промышленная – 2^я зона. Температура раствора 20^оС (доказательная) и/ли не более.
Формальдегид - 0,05; Сульфид аммония - 1,0; Сульфид бисульфидный - 0,1; Сульфид амбутиловый - 0,15; Аммиаксоедин - 0,2; Энцизимы - 0,2; Азотин - 0,2.

После установки в ямы в эксплуатацию данного оборудования, необходимо соблюдать установленный режим работы фановой системы в соответствии с требованиями раздела 7. зоны II Единых санитарно-эпидемиологических и гигиенических требований к зданиям, подлежащим санитарно-эпидемиологическому надзору (контролю).

ВЫВОДЫ

На основании результатов лабораторных исследований, выполненной проектной документацией, выполненной проектом «Установка биологической очистки канализационно-бытовых сточных вод серии "Коло" (Коло Веси, Коло Инва, Коло Туль) производимой от 0,6 до 50 м³/суте канализации и сточных вод соответствует требованиям главы II Единых санитарно-эпидемиологических и гигиенических требований к зданиям, подлежащим санитарно-эпидемиологическому надзору (контролю) (раздел 7) и может применяться для очистки канализационно-бытовых сточных вод, поступающих от индивидуальных жилых домов, объектов гостиниц, предприятий общественного питания, населенных пунктов, военных баз, школ и других объектов, оборудованных санитарно-гигиеническими узлами и канализационным устройством, обеспечивающим уровень санитарно-эпидемиологической защиты.

Эксперт - врач ФБСЗ
офисного назначения
и Владимирской области:

 А.А. Брытало

**ОТМЕТКИ О ПРОДАЖЕ, ТРАНСПОРТИРОВКЕ, ВВОДЕ
В ЭКСПЛУАТАЦИЮ, ГАРАНТИЙНОМ РЕМОНТЕ И ОБСЛУЖИВАНИИ**

Модель

Дата продажи

Продавец

печать

Транспортировка произведена

Транспортная компания

печать, дата

Монтаж произведен

Монтажная организация

печать, дата

Запуск в эксплуатацию произведен

Организация

печать, дата

Отметки о проведении обслуживания и ремонта

Дата	Виды работ	Организация	Подпись, печать

