

Инверторные сплит-системы Tiger (КВЕ)



reddot

GF

Специальное антикоррозийное покрытие Golden Fin*

Пульт управления LZ-KQP (в комплекте)



Флагманская серия Tiger от Lessar получила новое воплощение, сохранив отличительные черты — наивысшие показатели энергоэффективности, инновационные технологии и уникальный дизайн.

Жалюзи внутреннего блока имеют принципиально новую форму с вращающимся механизмом. Это конструктивное решение позволяет максимально точно регулировать направление воздушного потока из кондиционера. Таким образом, можно избежать прямого попадания потока воздуха на человека в любом, даже самом производственном режиме работы. Инновационный дизайн внутреннего блока серии Tiger отмечен престижной наградой международного конкурса Reddot.

Верный высоким стандартам экологичности флагман Lessar работает на хладагенте R32. Наивысший сезонный показатель энергоэффективности в режиме охлаждения A+++ и высокий класс энергоэффективности в режиме обогрева A++ делают сплит-системы Tiger идеальным решением с точки зрения грамотного энергопотребления.



R32



Технические характеристики

Сплит-система		LS-HE09KBE2/ LU-HE09KBE2	LS-HE12KBE2/ LU-HE12KBE2
Холодопроизводительность	кВт	2,64 (1,23–3,30)	3,52 (1,32–4,31)
Теплопроизводительность	кВт	2,93 (0,85–3,72)	3,81 (0,88–4,40)
SEER (Класс)		8,8 (A+++)	8,5 (A+++)
SCOP (Класс)		4,6 (A++)	4,6 (A++)
Потребляемая мощность (охлаждение)	кВт	0,600 (0,100–1,260)	0,900 (0,130–1,650)
Потребляемая мощность (обогрев)	кВт	0,623 (0,110–1,320)	0,950 (0,120–1,500)
Рабочий ток (охлаждение/обогрев)	А	2,60 (0,40–5,50)/2,70 (0,40–5,70)	3,91 (0,60–7,20)/4,13 (0,50–6,50)
Характеристики электрической цепи (Ф/В/Гц)	Ф/В/Гц	1/220/50	
Тип хладагента		R32	
Количество хладагента	кг	0,7	0,7
Рекомендуемая площадь помещения, до	м ²	26	35
Внутренний блок			
Размеры (Ш×Г×В)	мм	920×321×211	920×321×211
Упаковка (Ш×Г×В)	мм	1005×385×295	1005×385×295
Масса (нетто/брутто)	кг	11,3/14,2	11,3/14,2
Расход воздуха внутреннего блока	м ³ /ч	425/515/700	425/515/700
Уровень звукового давления внутреннего блока	дБ	21,5/32,5/40	21,5/32,5/40
Наружный блок			
Марка компрессора		GMCC	GMCC
Размеры (Ш×Г×В)	мм	765×303×555	765×303×555
Упаковка (Ш×Г×В)	мм	887×337×610	887×337×610
Масса (нетто/брутто)	кг	26,4/28,8	26,4/28,8
Расход воздуха наружного блока	м ³ /ч	2200	2200
Уровень звукового давления наружного блока	дБ	53	53
Соединительные трубы			
Диаметр соединительных труб (жидкость)	мм	6,35	6,35
Диаметр соединительных труб (газ)	мм	9,52	9,52
Максимальная длина фреонпровода	м	25	25
Максимальный перепад высоты фреонпровода	м	10	10
Дозаправка хладагентом (свыше 5 метров)	г	12	12
Кабель электропитания	мм ²	3×1,5	3×1,5
Соединительный кабель	мм ²	5×1,5	5×1,5
Автоматический выключатель	А	16	16
Диапазон рабочих температур наружного воздуха			
Охлаждение	°C	от -15 до +50	
Обогрев	°C	от -15 до +24	

GF

специальное антикоррозийное покрытие Golden Fin*



гарантия на оборудование до 4 лет

SEER A+++

высокие сезонные показатели энергоэффективности

SCOP A++

инверторный компрессор GMCC



3D Airflow

Функция автоматического управления вертикальными и горизонтальными жалюзи с пульта дистанционного управления создает равномерное распределение воздуха.

Высокая точность настроек

Новая технология позволяет регулировать скорость вращения вентилятора с точностью до 1%. Это делает использование кондиционера еще более комфортным, ведь его можно настроить, исходя из индивидуальных потребностей каждого пользователя.

Ионизатор воздуха

Наполняет помещение отрицательными ионами, воздействующими на вредные микроорганизмы, дезодорирует воздух и обеспечивает оптимальную чистоту жилой среды. Благоприятно влияет на здоровье человека.

Встроенная система удаленного управления Wi-Fi

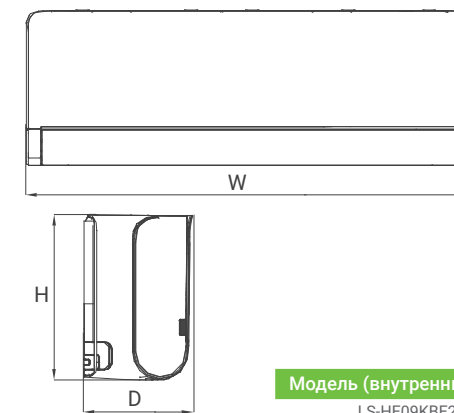
Wi-Fi-модуль, позволяющий управлять кондиционером с помощью мобильного устройства** из любой точки мира.

Инновационная концепция регулировки потока воздуха

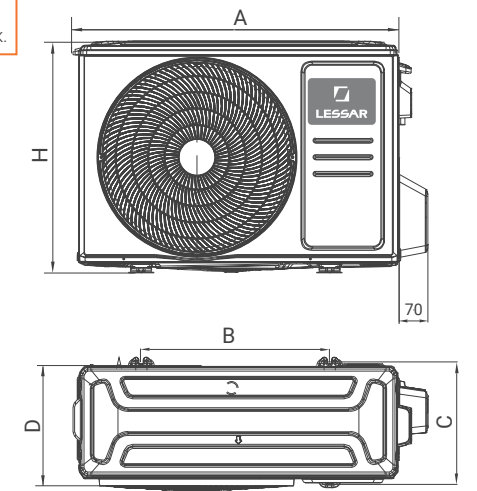
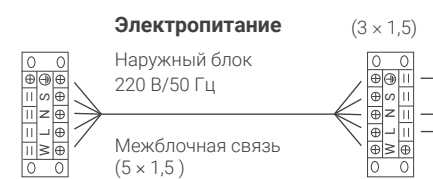
Уникальный вращающийся механизм жалюзи внутреннего блока направляет воздушный поток с максимальной точностью. За счет этого не происходит прямого попадания воздуха из кондиционера на человека, что делает использование комфортным и безопасным для здоровья.

Тихая работа

Минимальный уровень шума сплит-систем Tiger — 21,5 дБ, что дает возможность установить их в любом помещении, даже спальне или детской.



Внимание
Электропитание подается на наружный блок.



Модель (внутренний блок)	W, мм	D, мм	H, мм
LS-HE09KBE2	920	211	321
LS-HE12KBE2	920	211	321

Модель (наружный блок)	A*, мм	H, мм	D, мм	B, мм	C, мм
LU-HE09KBE2	765	555	303	452	286
LU-HE12KBE2	765	555	303	452	286

* Размер A указан без учета защитного кожуха и вентиляей.

* Теплообменники всех бытовых и полупромышленных внутренних и наружных блоков LESSAR (кроме высоконапорных канальных блоков) защищены специальным антикоррозийным покрытием Golden Fin.

** Официальная нотификация № RU0000038163 от 18.06.2018.

*** Доступно управление с помощью настенного пульта. Оснащение оборудования данной опцией производится только сервисным инженером.