

Гарантийные условия

1. Гарантийный срок изделия составляет 24 месяца со дня продажи, при условии эксплуатации в соответствии с настоящим паспортом.
2. В случае нанесения изделию механических повреждений или попадания во внутрь электронасоса посторонних предметов, послуживших причиной поломки изделия, гарантийные обязательства аннулируются.
3. Гарантийные обязательства не распространяются на изделия в следующих случаях:
 - несанкционированное (вне сервисного центра) вскрытие или ремонт электронасоса;
 - выход из строя электродвигателя из-за неправильного подключения к электросети;
 - выход из строя электродвигателя из-за сбоя, перепада напряжения в электросети;
 - механические повреждения кабеля электропитания (деформации, перегиб, перепайка и прочее);
 - прочие условия нарушения эксплуатации.
4. В случае появления каких-либо внешних признаков, характеризующих неправильную работу насоса: повышенный шум, непривычная вибрация, повышенная температура двигателя и т. д., следует немедленно остановить работу насоса и обратиться в сервисный центр.

Импортер:
 ООО "Восток Импорт ЛТД"
 127253, Г.Москва,
 ВН.ТЕР.Г. МУНИЦИПАЛЬНЫЙ ОКРУГ ЛИАНОЗОВО,
 Ш ДМИТРОВСКОЕ, Д. 116, ЭТАЖ/ПОМЕЩ. 2/1
 Тел.: + 7-925-880-68-06

Производитель:
 ZHEJIANG QIFENG PUMP INDUSTRY CO., LTD
 PLASTIC INDUSTRIAL ZONE OF DAXI TOWN, WENLING CITY, ZHEJIANG, CHINA



Сервисный центр: тел.: _____

Наименование изделия	
Дата продажи	
Подпись продавца	
Штамп магазина	



Центробежные погружные насосы серии WN

Руководство по эксплуатации
(технический паспорт)

ВНИМАНИЕ!

Перед установкой электронасоса внимательно ознакомьтесь с условиями установки эксплуатации, изложенными в техническом паспорте. Соблюдайте технику безопасности при установке. При эксплуатации установки руководствуйтесь «Правилами устройства электроустановок (ПУЭ)». Ремонт и техническое обслуживание электронасоса осуществлять только при отключенном электропитании.

1. Назначение изделия

Погружные насосы серии WH предназначены для перекачки дренажных, грунтовых, канализационных, фекальных и сточных вод. Рекомендуются для применения в промышленности, сельском хозяйстве, в строительстве.

2. Указания по технике безопасности

1. Во избежание несчастных случаев **категорически запрещается** поднимать или транспортировать насос за кабель. Насос должен переноситься за специальную ручку.
2. **Запрещается** использовать насос для перекачки вязких, воспламеняющихся или химически активных жидкостей, а также в местах, где есть опасность взрыва.
3. **Запрещается** эксплуатация насоса во время нахождения людей или животных в водоеме.
4. **Запрещается** эксплуатация насоса в случае обнаружения механических повреждений на корпусе или других частях насоса.

Внимание! Не позволяйте детям приближаться к насосу и трогать его как во включенном, так и в выключенном состоянии, также не позволяйте детям трогать электропроводку насоса

Несоблюдение правил безопасности может привести к тяжелым последствиям для человека. Несоблюдение указаний по технике безопасности ведет к аннулированию всех прав на возмещение ущерба.

3. Электрическое присоединение

Перед подключением проверьте соответствие напряжения сети со справочными данными на табличке насоса, а также отсутствие каких-либо повреждений электрического кабеля насоса и кабеля поплавкового выключателя. Перед подключением проверьте надежность заземления насоса. Розетка для насоса должна быть оборудована заземляющим контактом. Без наличия заземляющих контактов эксплуатация насоса запрещается. Заземление должно соответствовать стандартам ЕЭС.

4. Условия установки и эксплуатации

Установка насоса должна производиться квалифицированным аттестованным специалистом.

Рабочие характеристики:

- температура окружающей среды - не более +40 °С
- температура перекачиваемой жидкости - не более +40 °С
- максимальная глубина погружения под зеркало воды - 5м
- максимальный размер твердых частиц в перекачиваемой жидкости – не более 50% процентов от диаметра входного отверстия

Насос устанавливается на ровное и твердое дно водоёма. При стационарной установке насос подключается через фланец к жесткой напорной линии. Напорная линия должна иметь условный проход не менее, чем ДУ насоса. При мобильной установке насос подключается к шланговому соединению. При мобильной установке нужно обезопасить насос от падения и смещения.

Пуск

Внимание: перед началом работ с насосом необходимо предварительно выключить напряжение питания и принять все меры, исключающие возможность его случайного включения. Убедитесь в том, что все оборудование, необходимое по технике безопасности, подключено правильно. Недопустима работа насоса всухую. Пуск насоса запрещен, если в колодце присутствует взрывоопасная атмосфера. Пуск насоса запрещен, если в колодце находятся люди.

9. Комплектность

- Насос – 1 шт.
- Кабель питания – 1 шт.
- Коробка упаковочная – 1 шт.
- Дополнительная комплектация

Возможные неисправности

Неисправность	Причина неисправности	Устранение неисправности
Затрудненный пуск или насос не запускается	<ol style="list-style-type: none"> 1. Низкое напряжение. 2. Засорен диффузор насоса 3. Вышел из строя конденсатор двигателя 4. Не работает поплавковый выключатель 	<ol style="list-style-type: none"> 1. Нормализовать напряжение сети (установить стабилизатор напряжения) 2. Очистить диффузор насоса от посторонних частиц 3. Заменить конденсатор 4. Проверить положение поплавкового выключателя. При необходимости – заменить.
Посторонний шум при эксплуатации насоса	<ol style="list-style-type: none"> 1. Наличие воздуха в напорной магистрали. 2. Наличие посторонних примесей в напорной магистрали. 3. Износ подшипника вала. 4. Насос работает без воды 	<ol style="list-style-type: none"> 1. Все соединения надежно герметизировать для исключения попадания воздуха в напорную магистраль 2. При монтаже насоса подающую трубу необходимо запечатать с двух сторон, во избежание попадания твердых частиц в напорную магистраль 3. Заменить подшипник двигателя. 4. Проверить уровень воды в месте установки насоса
Недостаточное давление и производительность насоса	<ol style="list-style-type: none"> 1. Низкое напряжение 2. Утечка воды из напорной магистрали до водоразборного крана 3. Неправильно подобран насос для заданных условий эксплуатации 	<ol style="list-style-type: none"> 1. Все соединения надежно герметизировать для исключения попадания воздуха в напорную магистраль 2. Устранить утечку воды из напорной магистрали 3. Обратиться к специалистам для правильного подбора насоса
Насос работает, но не качает воду	<ol style="list-style-type: none"> 1. Нет воды или слишком низкий уровень воды 2. Забилась решетка заборной части насоса 	<ol style="list-style-type: none"> 1. Загрузить насос под зеркало воды 2. Очистить решетку заборной части насоса

6. Конструктивные характеристики

Корпус насоса из чугуна

Рабочее колесо из чугуна

Механическое уплотнение из керамики-графита, кремний-карбида

Корпус электродвигателя из чугуна

Электродвигатель асинхронный, пригодный для непрерывной работы, трехфазный (380В/50Гц)

Кабель питания погружного типа из неопрена

Степень защиты IP68

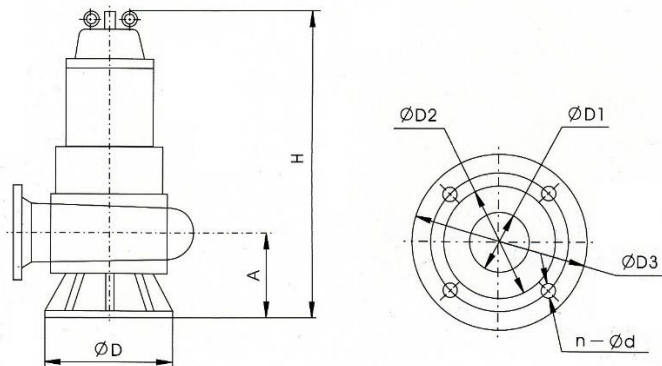
Класс изоляции В

7. Технические параметры

Модель насоса	Мощность, кВт	Производительность (раб. точка), м³/ч	Напор (раб. точка), м	Диаметр выходного отверстия, мм
50 WH 17-32-1,5	1,5	15	15	50
50 WH 32-40-3	3	15	30	50
50 WH 45-35-4	4	12,5	40	50
50 WH 55-40-5,5	5,5	12,5	50	50

Внимание! Завод изготовитель оставляет за собой право вносить свои изменения в конструкцию насоса

8. Габаритные размеры



Model	A	H	Ø D	Ø D1	Ø D2	Ø D3	n-Ø d
50 WH 17-32-1,5	100	460	200	50	110	130	4-Ø9
50 WH 32-40-3	120	560	210	50	110	140	4-Ø12
50 WH 45-35-4	125	600	250	50	110	140	4-Ø12
50 WH 55-40-5,5	125	655	250	50	110	140	4-Ø12

Порядок действий при пуске:

1. Проверить уровень масла в запорной масляной камере.
2. Проверить надлежащее функционирование контрольно-измерительных приборов (если таковые имеются).
3. Проверить регулировку датчиков контроля уровня, поплавковых выключателей или электродов.
4. Открыть имеющуюся запорную арматуру.
5. Погрузить насос в перекачиваемую жидкость, после этого допустимо подать напряжение.
6. Проверить, заполнена ли гидросистема перекачиваемой жидкостью и удален ли из нее воздух.
7. Включить насос.

Перед установкой насоса необходимо проверить уровень смазки в масляной запорной камере. После выключения насоса необходимо выдержать его в течение нескольких минут в перекачиваемой воде для равномерного охлаждения.

Внимание! Необходимо немедленно отключить насос, если обнаружены необычные шумы, вибрации или другие неисправности в процессе эксплуатации или при подаче напряжения питания. Вновь включать насос допускается лишь после того, как определены и устранены причины неисправности.

Внимание! Насосы предназначены для периодической эксплуатации. Однако насосы могут использоваться и в режиме постоянной эксплуатации, если они полностью погружены в перекачиваемую жидкость.

Запрещается эксплуатация насоса без воды. Охлаждение электродвигателя осуществляется за счет перекачиваемой воды и воды, в которой находится насос.

Запрещается менять положение насоса во время работы, поворачивать его, вытаскивать из воды.

Пуск насоса **запрещен**, если в шахте присутствует взрывоопасная атмосфера.

Пуск насоса **запрещен**, если в шахте находятся люди.

5. Гидравлические кривые

