

Насосное оборудование LadAna

КАТАЛОГ ПРОДУКЦИИ 2017



Содержание

Поверхностные насосы	3
Насосные станции	5
Скважинные центробежные насосы	6
Скважинные винтовые насосы.....	12
Колодезные насосы.....	13
Дренажные насосы.....	14
Канализационные насосы.....	15
Циркуляционные насосы.....	18
Повысительные насосы.....	19
Кабель нагревательный.....	20
Кабель для погружных насосов.....	21
Гидроаккумуляторы.....	22
Приборы автоматики для насосов.....	24
Реле давления.....	28
Манометры.....	29
Водозапорная арматура.....	30
Трос.....	32
Пульты управления для насосов.....	33
Дополнительное оборудование.....	34

Торговая марка Ladana призвана бороться за качество

На протяжении 10 лет наша компания выбирала заводы в Китае, которые производят насосы и комплектующие с наивысшим качеством. Каждый из выбранных нами заводов оснащен новейшим оборудованием, производит насосы из материалов последнего поколения, а многие комплектующие и запасные части поставляют в том числе в Европу.

Под торговой маркой Ladana на этих заводах производят насосы только по специальным заказам.

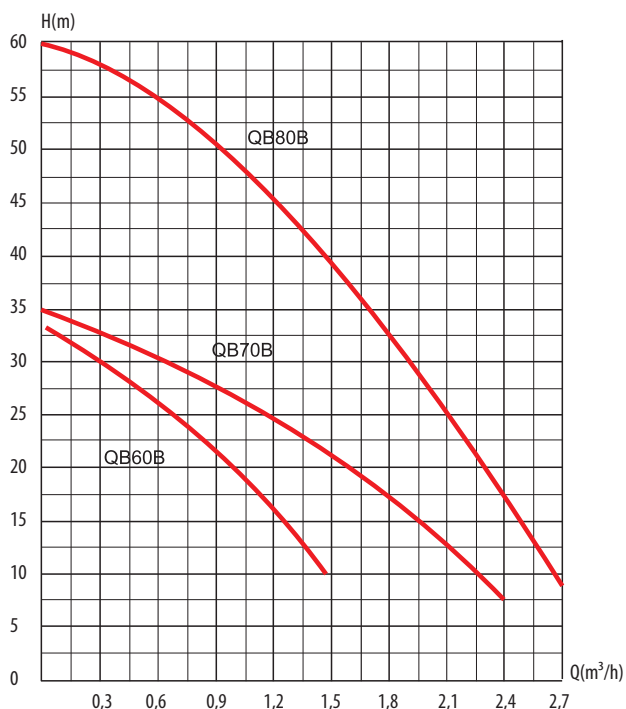
Все партии насосов Ladana проходят отдельный контроль качества и тестируются на заводах-изготовителях. Сотрудники нашей компании ежегодно посещают заводы для согласования и последующего внедрения новых технологий, связанных с производством насосов и комплектующих Ladana.

Выбирая марку Ladana, наши клиенты должны понимать, что они выбирают насосы на долгие годы. Все насосы Ladana рассчитаны на профессиональное использование.

Хорошо - это не значит дорого.

Центробежные вихревые насосы серии QB

Вихревые насосы серии QB рекомендуются для перекачки чистой воды без абразивных частиц и химически неагрессивных жидкостей. Благодаря своей надежности, простоте в эксплуатации и экономичности они с успехом применяются в быту для перекачивания воды из емкостей, для полива садов и огородов, для компенсации недостаточного давления в водопроводной системе.



Рабочие характеристики:

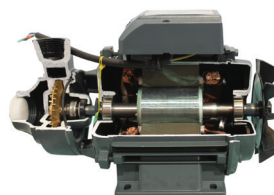
Температура окружающей среды: не более +40°C
 Температура перекачиваемой воды: не более +80°C
 Максимальное рабочее давление: 8 бар
 Максимальная глубина всасывания: 7 м

Двигатель:

Асинхронный, бесшумный закрытого типа электродвигатель рассчитан на работу в постоянном режиме, со встроенным термозащитным приспособлением (аварийным выключателем).
 Однофазный (220В/50Гц), n = 2850 об/мин.
 Степень защиты: IP44
 Класс изоляции: В

Материалы:

Корпус насоса - чугун
 Корпус электродвигателя - алюминий
 Рабочее колесо - латунь
 Механическое уплотнение – керамика-графит



Модель насоса 220Вт/50Гц	Мощность, кВт	Производительность										
		л/мин	0	5	10	15	20	25	30	35	40	45
		м³/ч	0	0,3	0,6	0,9	1,2	1,5	1,8	2,1	2,4	2,7
QB60 В	0,37	Напор, м	33	30	26	22	17	10				
QB70 В	0,55		35	33	30	27	25	21	17	13	6,5	
QB80 В	0,75		60	57	55	50	45	38	31,5	24	16	8



Данное устройство компактно в исполнении и идеально подходит для повышения давления в системах холодного и горячего (до 50°C) водоснабжения.

Насос-автомат серии QB

Принцип действия:

При установке насоса-автомата в систему водоснабжения, насос начинает качать воду из колодца или скважины. Когда давление насоса становится максимальным (прекращается его рост), автоматический регулятор давления останавливает работу насоса. Автоматический регулятор давления запускает насос, когда открывается кран водоразбора. Дополнительно в автоматическом регуляторе давления есть функция отключения насоса при отсутствии воды во всасывающем трубопроводе (защита от сухого хода).

Центробежные самовсасывающие насосы серии SGJW

Центробежные самовсасывающие насосы предназначены для подачи воды и не агрессивных жидкостей из колодцев и водоемов. Возможно применение насосов в быту для орошения садов и огородов, для компенсации недостаточного давления в водопроводной системе. Обладают максимальной способностью самовсасывания.



Рабочие характеристики:

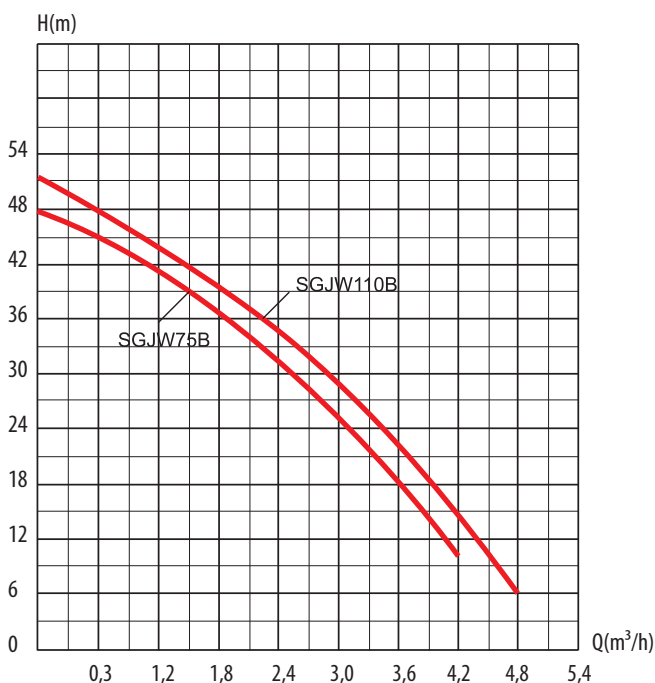
Температура окружающей среды: не более +40°C
 Температура перекачиваемой воды: не более +40°C
 Максимальное рабочее давление: 8 бар
 Максимальная глубина всасывания : 9м

Двигатель:

Асинхронный электродвигатель, пригодный для непрерывной работы, со встроенным термозащитным приспособлением (аварийным выключателем).
 Однофазный (220В/50Гц), n = 2850 об/мин.
 Степень защиты: IP44
 Класс изоляции: В

Материалы:

Корпус насоса – чугун
 Корпус электродвигателя - алюминий
 Рабочее колесо – латунь
 Механическое уплотнение – керамика-графит



Модель насоса 220-240В/50Гц	Мощность, кВт	Производительность									
		Подача (л/мин)	0	10	20	30	40	50	60	70	80
SGJW75 В	0,75	Подача (м³/ч)	0	0,6	1,2	1,8	2,4	3	3,6	4,2	4,8
		Напор, м	48	44	41	39	32	25	18	11	
SGJW110 В	1,1	Напор, м	52	46	43	41	34	27	20	14	6

Насос-автомат серии SGJW

Принцип действия:

При установке насоса-автомата в систему водоснабжения, насос начинает качать воду из колодца или скважины. Когда давление насоса становится максимальным (прекращается его рост), автоматический регулятор давления останавливает работу насоса. Автоматический регулятор давления запускает насос, когда открывается кран водоразбора. Дополнительно в автоматическом регуляторе давления есть функция отключения насоса при отсутствии воды во всасывающем трубопроводе (защита от сухого хода).



Насосная станция серии QB60-2



Материалы:

Корпус насоса – чугун
 Рабочее колесо - латунь
 Механическое уплотнение - керамика-графит
 Гидроаккумулятор – 2 л
 Переходник – бронза
 Реле давления - 1,4-2,8 бар
 Манометр – 6-10 бар
 Кабель питания – погружного типа из неопрена

Особенности конструкции:

- Компактность
- Небольшой вес
- Простота в обслуживании
- Простота в управлении

Рабочие характеристики гидроаккумулятора:

Рабочее давление: макс. 8 бар
 Температуры воды: 0 оС - +99°С
 Мембрана: EPDM

Насосная станция серии QB60



Материалы:

Корпус насоса – чугун
 Рабочее колесо - латунь
 Механическое уплотнение - керамика-графит
 Гидроаккумулятор – 24 л
 Переходник – бронза
 Реле давления - 1,4-2,8 бар
 Манометр – 6-10 бар
 Кабель питания – погружного типа из неопрена

Рабочие характеристики гидроаккумулятора:

Рабочее давление: макс. 8 бар
 Температуры воды: 0 оС - +99°С
 Мембрана: EPDM

Насосные станции серии SGJW



Рабочие характеристики:

Температура окружающей среды: не более +40°С
 Температура перекачиваемой воды: не более +40°С
 Максимальная глубина всасывания: 9 м

Модель	Мощность, кВт	Диаметр входа, выхода дюйм	Производительность, м ³ /ч	Напор, м
AUTOJETPUMP SGJW 75B	0,75	1	4,2	48
AUTOJETPUMP SGJW 110B	1,1	1	4,8	52

Скважинные центробежные насосы серии 3 SDm 1

Насосы данных серий предназначены для перекачивания чистой воды из скважин. Электронасосы данной серии широко применяются в быту для водоснабжения небольших домов, коттеджей, дач и в промышленности.



ВНИМАНИЕ!

Соединение кабеля погружного скважинного насоса с основным кабелем допускается только посредством термоусадочной муфты GPS-1. Другие способы присоединения не дают 100% герметичности уплотнения.

Рабочие характеристики:

Температура перекачиваемой воды: не более +35°C
 Максимальная нагрузка насоса под зеркало воды: не более 60м
 Макс. содержание песка в перекачиваемой жидкости: 250г/м³

Двигатель:

Асинхронный электродвигатель однофазный (220В/50Гц) со встроенным термозащитным приспособлением
 Степень защиты: IP68
 Класс изоляции: В
 В двигателях данной модели применяется масло, предназначенное для пищевого оборудования и фармацевтического использования

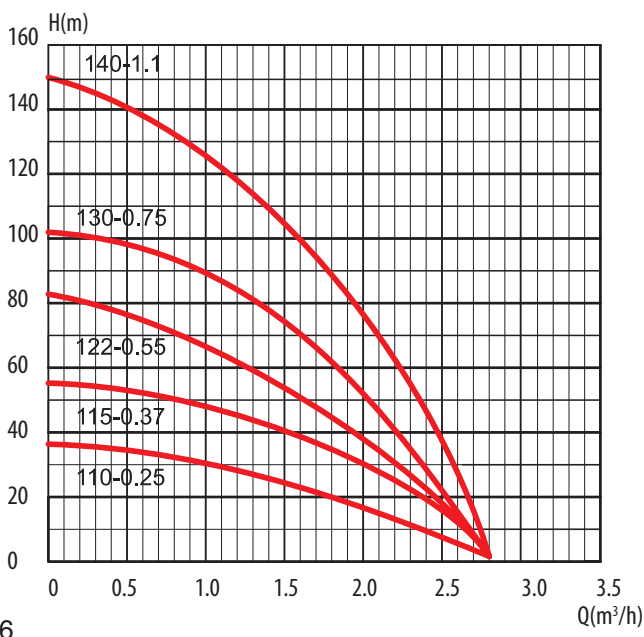
Материалы:

Корпус насоса – нержавеющая сталь
 Корпус электродвигателя - нержавеющая сталь
 Рабочее колесо - технополимер
 Механическое уплотнение – карбон-силикон-графит
 Оголовок насоса - латунь

Насос укомплектован пультом управления.
 Кабель насоса сплошной, без соединений, длина 30 м.
 Возможность запуска насоса через пусковой пульт позволяет использовать кабель меньшего сечения, а замену пускового конденсатора и теплового реле производить без демонтажа насоса.

Расшифровка маркировки насоса на примере модели 3 SDM 1 22-0,55:

3 – диаметр насоса 3" (75 мм)
 SD – модель насоса - скважинный из нержавеющей стали
 М - однофазный электродвигатель
 1 - производительность насоса (рабочая точка), м³/ч
 22 - количество рабочих колес
 0,55 - мощность, кВт



Модель насоса 220-240V - Hz50	Мощность кВт	Производительность							
		л/мин		м³/ч					
		0	8	17	25	33	42	47	
3 SDM1 10-0,25	0,25	38	36	30	23	17	7	2	
3 SDM1 15-0,37	0,37	56	54	45	40	26	18	2	
3 SDM1 22-0,55	0,55	83	78	66	51	38	15	2	
3 SDM1 30-0,75	0,75	103	95	89	76	52	19	2	
3 SDM1 40-1,1	1,1	150	140	126	108	73	40	3	

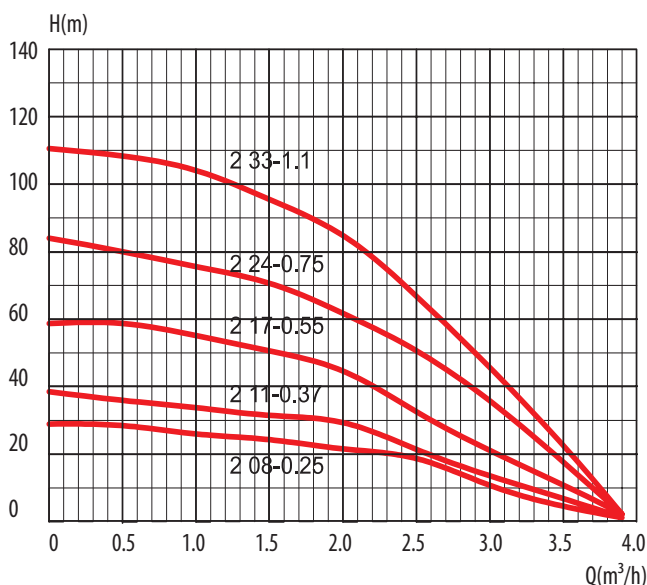
Скважинные центробежные насосы серии 3 SDm 2

Насосы данных серий предназначены для перекачивания чистой воды из скважин. Электронасосы данной серии широко применяются в быту для водоснабжения небольших домов, коттеджей, дач и в промышленности.



ВНИМАНИЕ!

Соединение кабеля погружного скважинного насоса с основным кабелем допускается только посредством термоусадочной муфты GPS-1. Другие способы присоединения не дают 100% герметичности уплотнения.



Рабочие характеристики:

Температура перекачиваемой воды: не более +35°C
Максимальная нагрузка насоса под зеркало воды: не более 60м
Макс. содержание песка в перекачиваемой жидкости: 250г/м³

Двигатель:

Асинхронный электродвигатель однофазный (220В/50Гц) со встроенным термозащитным приспособлением
Степень защиты: IP68
Класс изоляции: В
В двигателях данной модели применяется масло, предназначенное для пищевого оборудования и фармацевтического использования

Материалы:

Корпус насоса – нержавеющая сталь
Корпус электродвигателя - нержавеющая сталь
Рабочее колесо - технополимер
Механическое уплотнение – карбон-силикон-графит
Оголовок насоса - латунь

Насос укомплектован пультом управления.
Кабель насоса сплошной, без соединений, длина 30 м.
Возможность запуска насоса через пусковой пульт позволяет использовать кабель меньшего сечения, а замену пускового конденсатора и теплового реле производить без демонтажа насоса.

Расшифровка маркировки насоса на примере модели 3 SDM 2 17-0,55:

3 – диаметр насоса 3" (75 мм)
SD – модель насоса - скважинный из нержавеющей стали
M - однофазный электродвигатель
2 - производительность насоса (рабочая точка), м³/ч
17 - количество рабочих колес
0,55 - мощность, кВт

Модель насоса 220-240V - Hz50	Мощность кВт	Производительность								
		л/мин	0	8	17	25	33	42	50	65
		м³/ч	0	0.5	1	1.5	2	2.5	3	3.9
3 SDM2 08-0,25	0,25	m	28	27	25	24	22	18	11	1
3 SDM2 11-0,37	0,37		38	36	33	32	29	22	15	1
3 SDM2 17-0,55	0,55		58	58	55	51	44	32	23	2
3 SDM2 24-0,75	0,75		83	80	76	71	62	51	37	2
3 SDM2 33-1,1	1,1		111	108	103	96	85	67	50	2

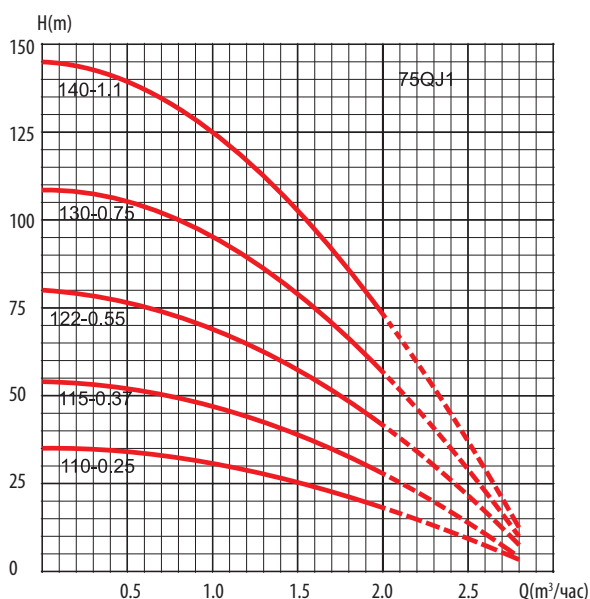
Скважинные центробежные насосы серии 75 QJD 1

Насосы данной серии предназначены для перекачивания чистой воды из скважин. Электронасосы данной серии широко применяются в быту для водоснабжения небольших домов, коттеджей, дач и в промышленности.



Конструктивные преимущества:

1. Износостойкие к песку
2. Конструкция насосной части и используемые в ней материалы надежно защищают рабочие колеса от износа и заклинивания.
3. Длина кабеля оптимальна по отношению к напорной характеристике насоса
4. Сечение кабеля оптимально по отношению к мощности двигателя насоса
5. Электрический кабель погружного типа с оболочкой из поливинилхлорида. Не вступает в химическую реакцию с водой, используется в скважинах, из которых осуществляется забор пищевой воды.
6. Данные модели насосов полностью готовы к эксплуатации и не требуют дополнительных работ по электромонтажу



Рабочие характеристики:

Температура перекачиваемой воды: не более +35°C
 Максимальная нагрузка насоса под зеркало воды: не более 80м
 Макс. содержание песка в перекачиваемой жидкости: 250г/м³

Двигатель:

Асинхронный электродвигатель однофазный (220В/50Гц) со встроенным термозащитным приспособлением
 Степень защиты: IP68
 Класс изоляции: В

Материалы:

Корпус насоса – нержавеющая сталь
 Корпус электродвигателя - нержавеющая сталь
 Рабочее колесо - технополимер
 Механическое уплотнение – керамика-графит
 Оголовок насоса - латунь

Расшифровка маркировки насоса на примере модели 75 QJD 1 30-0,75:

75 – диаметр насоса 3" (75 мм)
 QJ – модель насоса - скважинный из нержавеющей стали
 D - однофазный электродвигатель
 1 - производительность насоса (рабочая точка), м³/ч
 30 - количество рабочих колес
 0,75 - мощность, кВт

ВНИМАНИЕ!

Насосы со встроенным конденсатором. Длина и сечение кабеля оптимальны по отношению к напорной характеристике и мощности насоса.

Модель	Длина и сечение кабеля
75 QJD1 10-0,25	30 м 3*1,00 mm ²
75 QJD1 15-0,37	30 м 3*1,00 mm ²
75 QJD1 22-0,55	40 м 3*1,50 mm ²
75 QJD1 30-0,75	50 м 3*1,50 mm ²
75 QJD1 40-1,1	30 м 3*2,00 mm ²

Модель насоса	Мощность кВт	Производительность								
		Подача, м ³ /мин	0	8	17	25	30	33	42	47
220-240В/50Гц		л/мин	0	0,5	1	1,5	1,8	2	2,5	2,8
75QJD1 10-0,25	0,25	Напор, м	38	36	33	28	23	20	10	4
75QJD1 15-0,37	0,37		55	54	50	40	34	29	14	5
75QJD1 22-0,55	0,55		79	78	72	58	50	42	20	7
75QJD1 30-0,75	0,75		108	105	93	76	64	57	27	10
75QJD1 40-1,1	1,1		144	132	120	91	76	60	25	13

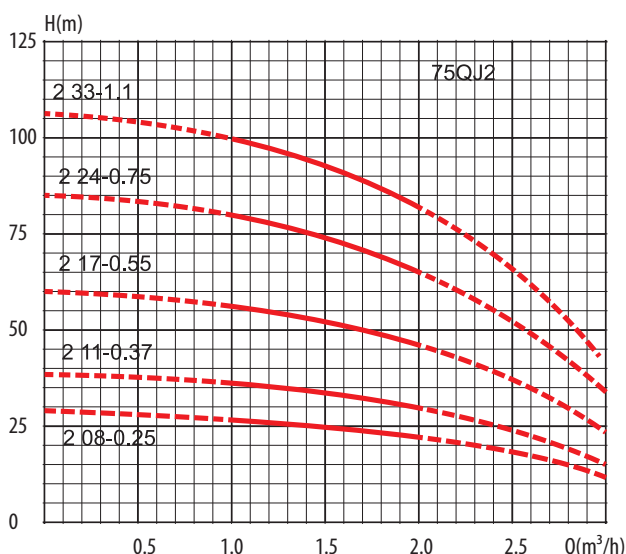
Скважинные центробежные насосы серии 75 QJD 2

Насосы данных серий предназначены для перекачивания чистой воды из скважин. Электронасосы данной серии широко применяются в быту для водоснабжения небольших домов, коттеджей, дач и в промышленности.



Конструктивные преимущества:

1. Износостойкие к песку
2. Конструкция насосной части и используемые в ней материалы надежно защищают рабочие колеса от износа и заклинивания.
3. Длина кабеля оптимальна по отношению к напорной характеристике насоса
4. Сечение кабеля оптимально по отношению к мощности двигателя насоса
5. Электрический кабель погружного типа с оболочкой из поливинилхлорида. Не вступает в химическую реакцию с водой, используется в скважинах, из которых осуществляется забор пищевой воды.
6. Данные модели насосов полностью готовы к эксплуатации и не требуют дополнительных работ по электромонтажу



Рабочие характеристики:

Температура перекачиваемой воды: не более +35°C
 Максимальная нагрузка насоса под зеркало воды: не более 80м
 Макс. содержание песка в перекачиваемой жидкости: 250г/м³

Двигатель:

Асинхронный электродвигатель однофазный (220В/50Гц) со встроенным термозащитным приспособлением
 Степень защиты: IP68
 Класс изоляции: В

Материалы:

Корпус насоса – нержавеющая сталь
 Корпус электродвигателя - нержавеющая сталь
 Рабочее колесо - технополимер
 Механическое уплотнение – керамика-графит
 Оголовок насоса - латунь

Расшифровка маркировки насоса на примере модели 75 QJD 2 24-0,75:

75 – диаметр насоса 3" (75 мм)
 QJ – модель насоса - скважинный из нержавеющей стали
 D - однофазный электродвигатель
 2 - производительность насоса (рабочая точка), м³/ч
 24 - количество рабочих колес
 0,75 - мощность, кВт

ВНИМАНИЕ!

Насосы со встроенным конденсатором. Длина и сечение кабеля оптимальны по отношению к напорной характеристике и мощности насоса.

Модель	Длина и сечение кабеля
75 QJD2 08-0,25	30 м 3*1,00 mm ²
75 QJD2 11-0,37	30 м 3*1,00 mm ²
75 QJD2 17-0,55	30 м 3*1,50 mm ²
75 QJD2 24-0,75	50 м 3*1,50 mm ²
75 QJD2 33-1,1	70 м 3*2,00 mm ²

Модель насоса	Мощность, кВт	Производительность								
		Подача, м ³	0	8	17	25	30	33	42	50
220-240В/50Гц		л/мин	0	0,5	1	1,5	1,8	2	2,5	3
75QJD2 08-0,25	0,25	Напор, м	28	27	26	25	23	22	17	11
75QJD2 11-0,37	0,37		39	37	36	34	32	30	23	15
75QJD2 17-0,55	0,55		60	58	56	52	49	46	37	23
75QJD2 24-0,75	0,75		85	82	79	74	70	65	52	33
75QJD2 33-1,1	1,1		106	103	98	92	87	82	65	41

Скважинные центробежные насосы серии 100 QJ

Насосы данных серий предназначены для перекачивания чистой воды из скважин. Электронасосы данной серии широко применяются в быту для водоснабжения небольших домов, коттеджей, дач и в промышленности.

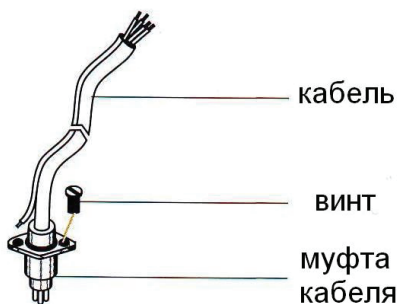


Укомплектован пультом управления. Длина кабеля – 1м

ВНИМАНИЕ!

Соединение кабеля погружного скважинного насоса с основным кабелем допускается только посредством термоусадочной муфты GPS-1. Другие способы присоединения не дают 100% герметичности уплотнения.

Соединение кабеля с насосом



Рабочие характеристики:

Температура перекачиваемой воды: не более +35°C
 Максимальная нагрузка насоса под зеркало воды: не более 80м
 Макс. содержание песка в перекачиваемой жидкости: 250г/м³

Двигатель:

Асинхронный электродвигатель однофазный (220В/50Гц) со встроенным термозащитным приспособлением (аварийным выключателем) и трехфазный (380В/50Гц), n = 2850 об/мин.
 Степень защиты: IP68
 Класс изоляции: В

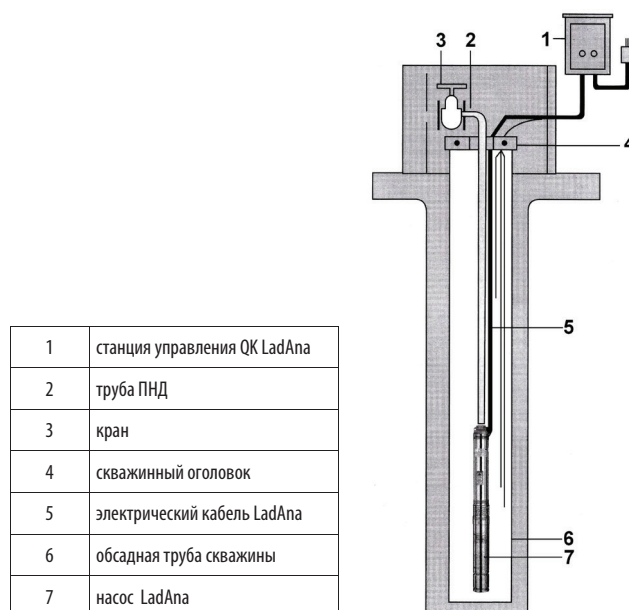
Материалы:

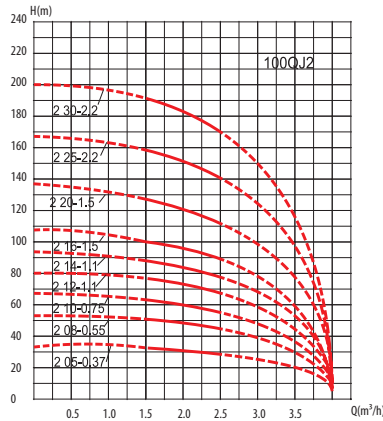
Корпус насоса серии – нержавеющая сталь
 Корпус электродвигателя - нержавеющая сталь
 Рабочее колесо - технополимер
 Механическое уплотнение - керамика-графит
 Оголовок насоса - латунь

Расшифровка маркировки насоса на примере модели 100QJD3 12-1,1:

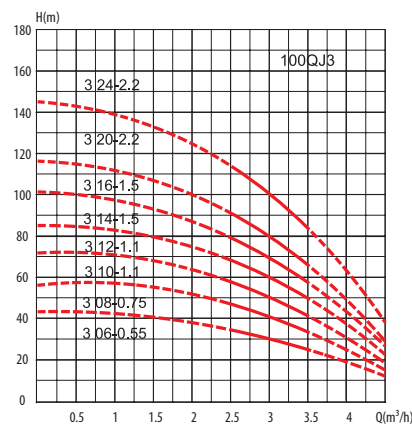
100 – диаметр насоса 4" (100 мм)
 QJ – модель насоса - скважинный из нержавеющей стали
 D – однофазный электродвигатель, без D - трехфазный
 3 – производительность насоса (рабочая точка), м³/ч
 12 – количество рабочих колес
 1,1 – мощность, кВт

Схема подключения насоса

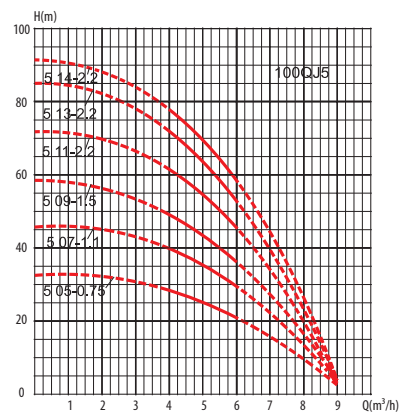




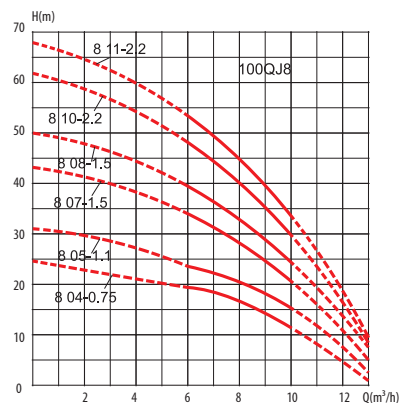
Модель насоса		Мощность, кВт	Производительность						
			л/мин	0	17	25	33	42	50
220-240В/50Гц	380-415В/50Гц		м³/час	0	1	1,5	2	2,5	3
100QJD2 05-0,37		0,37	Напор, м	34	33	32	30	28	25
100QJD2 08-0,55		0,55		54	52	50	45	44	40
100QJD2 10-0,75	100QJ2 10-0,75	0,75		67	65	63	60	56	50
100QJD2 12-1,1	100QJ2 12-1,1	1,1		81	78	76	70	67	60
100QJD2 14-1,1	100QJ2 14-1,1	1,1		94	91	88	85	78	70
100QJD2 16-1,5	100QJ2 16-1,5	1,5		108	104	101	100	90	80
100QJD2 20-1,5	100QJ2 20-1,5	1,5		135	130	126	120	112	100
100QJD2 25-2,2	100QJ2 25-2,2	2,2		168	163	158	150	140	125
100QJD2 30-2,2	100QJ2 30-2,2	2,2		202	195	189	180	168	150



Модель насоса		Мощность, кВт	Производительность						
			л/мин	0	33	42	50	58	67
220-240В/50Гц	380-415В/50Гц		м³/час	0	2	2,5	3	3,5	4
100QJD3 06-0,55		0,55	Напор, м	43	39	36	30	27	21
100QJD3 08-0,75		0,75		58	52	47	40	36	28
100QJD3 10-1,1	100QJ3 10-1,1	1,1		72	64	59	50	45	36
100QJD3 12-1,1	100QJ3 12-1,1	1,1		86	76	71	60	54	43
100QJD3 14-1,5	100QJ3 14-1,5	1,5		101	89	82	70	63	51
100QJD3 16-1,5	100QJ3 16-1,5	1,5		115	101	93	80	73	58
100QJD3 20-2,2	100QJ3 20-2,2	2,2		144	125	116	100	91	74
100QJD3 24-2,2	100QJ3 24-2,2	2,2		173	149	138	120	110	90



Модель насоса		Мощность, кВт	Производительность						
			л/мин	0	67	83	200	117	133
220-240В/50Гц	380-415В/50Гц		м³/час	0	4	5	6	7	8
100QJD505-0,75		0,75	Напор, м	33	28	25	21	16	9
100QJD507-1,1	100QJD507-1,1	1,1		46	39	35	29	22	13
100QJD509-1,5	100QJD509-1,5	1,5		59	50	45	37	28	16
100QJD511-2,2	100QJD511-2,2	2,2		72	62	55	45	34	20
100QJD513-2,2	100QJD513-2,2	2,2		85	73	65	53	40	23
100QJD514-2,2	100QJD514-2,2	2,2		92	78	70	59	45	25



Мо		Мощность, кВт	Производительность						
			л/мин	0	100	117	133	150	167
220-240В/50Гц	380-415В/50Гц		м³/час	0	6	7	8	9	10
100QJD804-0,75		0,75	Напор, м	25	19	18	16	14	12
100QJD805-1,1	100QJD805-1,1	1,1		31	24	23	20	18	15
100QJD807-1,5	100QJD807-1,5	1,5		43	34	32	29	25	21
100QJD808-1,5	100QJD808-1,5	1,5		50	39	36	33	29	24
100QJD810-2,2	100QJD810-2,2	2,2		62	49	45	41	36	30
100QJD811-2,2	100QJD811-2,2	2,2		68	53	50	45	40	33

Скважинные винтовые насосы серии QGD

Винтовые скважинные насосы предназначены для перекачивания слабозагрязненной воды из скважин, колодцев и водоемов. Насосы серии QGD широко применяются в пищевой промышленности, в сельском хозяйстве и в быту.



Рабочие характеристики:

Температура перекачиваемой воды: не более +35°C
 Максимальная глубина погружения под зеркало воды: 30м
 Макс. содержание песка в перекачиваемой жидкости – 300г/м³

Двигатель:

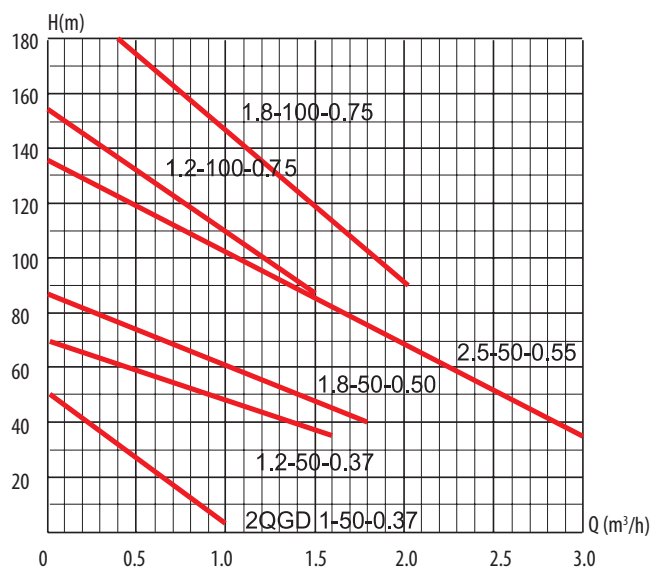
Асинхронный, пригодный для непрерывной работы электродвигатель, однофазный (220В/50Гц) и трехфазный (380В/50Гц), n = 2850 об/мин.
 Степень защиты: IP68
 Класс изоляции: В

Материалы:

Корпус насоса – нержавеющая сталь
 Корпус электродвигателя - нержавеющая сталь
 Винт насоса – нержавеющая сталь
 Механическое уплотнение - керамика-графит



Винтовое соединение



Расшифровка маркировки насоса на примере модели 4 QGD 1.2-50-0.37:

4 - диаметр насоса, дюйм
 QG – модель насоса винтовой скважинный из нержавеющей стали
 D - однофазный электродвигатель,
 1,2 - производительность насоса, м³/ч
 50 - напор насоса, м
 0,37 - мощность, кВт

Благодаря своей конструкции, винтовые насосы при малой мощности двигателя выдают высокую напорную характеристику, очень неприхотливы и просты в эксплуатации

Модель	Диаметр выходного патрубка	Диаметр насоса, мм
2QGD 1-50-0,37	1/2"	50
3QGD 1,2-50-0,37	1"	75
3QGD 1,8-50-0,50	1"	75
4QGD 1,2-50-0,37	1"	96
4QGD 1,8-50-0,50	1"	96
4QGD 2,5-50-0,55	1"	96
4QGD 1,2-100-0,75	1"	96
4QGD 1,8-100-0,75	1"	96

Колодезные насосы серии SPm

Погружные колодезные насосы серии SPm применяются для подачи чистой воды из колодца или резервуара, для организации системы орошения и т.д. Может служить для перекачки чистой пресной воды.



Насосы серии SPm имеют вертикальный напорный патрубок. Отверстия для забора воды расположены в нижней части насоса. Данная конструкция позволяет оставлять низкий уровень воды на дне колодца. Оснащены поплавковым выключателем для защиты от сухого хода. Укомплектован пультом управления. Длина кабеля – 15м

Рабочие характеристики:

Температура перекачиваемой воды: не более +35°C
 Максимальная глубина погружения под зеркало воды: 30м
 Макс. содержание песка в перекачиваемой жидкости 100г/м³

Двигатель:

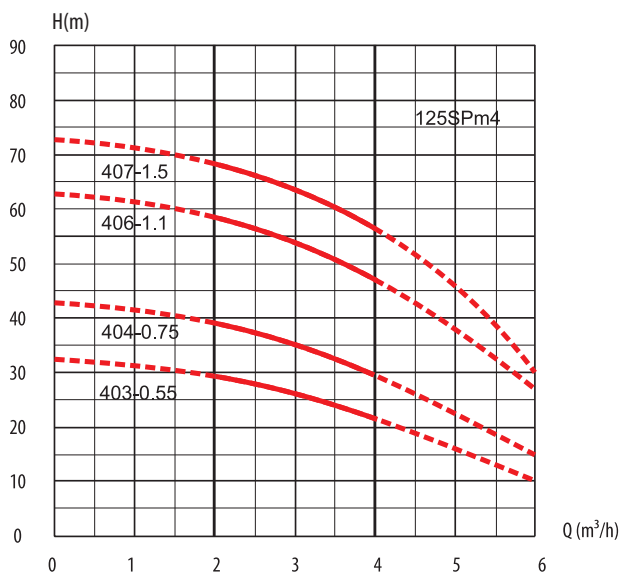
Асинхронный электродвигатель, пригодный для непрерывной работы, однофазный (220В/50Гц) со встроенным термозащитным приспособлением (аварийным выключателем)
 Степень защиты: IP68
 Класс изоляции: В

Материалы:

Корпус насоса - нержавеющая сталь
 Корпус электродвигателя - нержавеющая сталь
 Рабочее колесо - технополимер
 Механическое уплотнение - керамика-графит или графит-графит

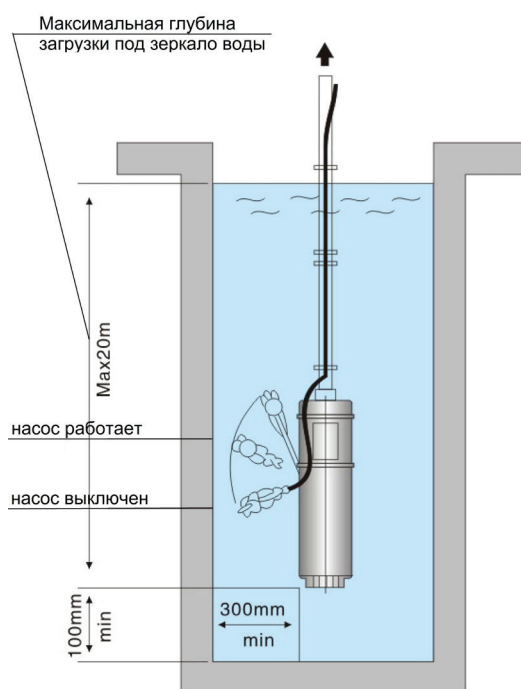
Расшифровка маркировки насоса на примере модели SPm4 03-0,55 A:

SPm – модель насоса с однофазным двигателем
 4 - производительность насоса (рабочая точка), м³/ч
 03 - количество рабочих колес
 0,55 - мощность, кВт
 A – поплавковый выключатель



Модель насоса 220-240В/50Гц	Мощность, кВт	Производительность									
		л/мин	0	33	50	58	67	75	83	92	100
		м³/час	0	2	3	3,5	4	4,5	5	5,5	6
SPm4 03-0,55 A	0,55	Напор, м	32	28	27	25	23	21	19	15	13
SPm4 04-0,75 A	0,75		43	38	36	34	31	28	25	19	17
SPm4 06-1,1 A	1,1		65	56	54	51	47	42	37	28	26
SPm4 07-1,5 A	1,5		75	66	63	59	54	49	44	37	30

Схема подключения



Дренажные насосы серии QDX

Погружные насосы серии QDX в высокопрочном нержавеющем корпусе предназначены для перекачки чистой и слабозагрязненной воды. Рекомендуются для применения в промышленности, сельском хозяйстве и в быту.



Рабочие характеристики:

Температура перекачиваемой воды: не более +35°C
 Максимальная глубина погружения под зеркало воды: 10 м
 Максимальный размер твердых включений: 2мм

Двигатель:

Асинхронный электродвигатель, пригодный для непрерывной работы со встроенным термозащитным приспособлением (аварийным выключателем).
 Однофазный (220В/50Гц), n = 2850 об/мин.
 Степень защиты: IP68
 Класс изоляции: В

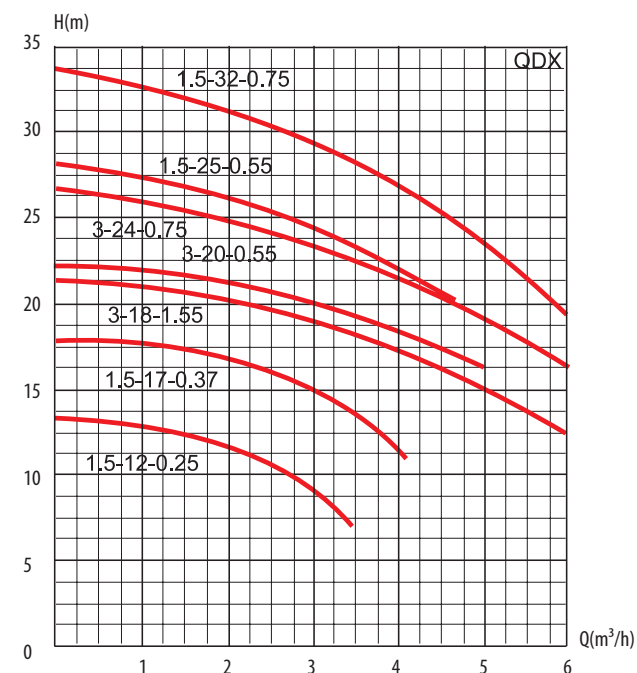
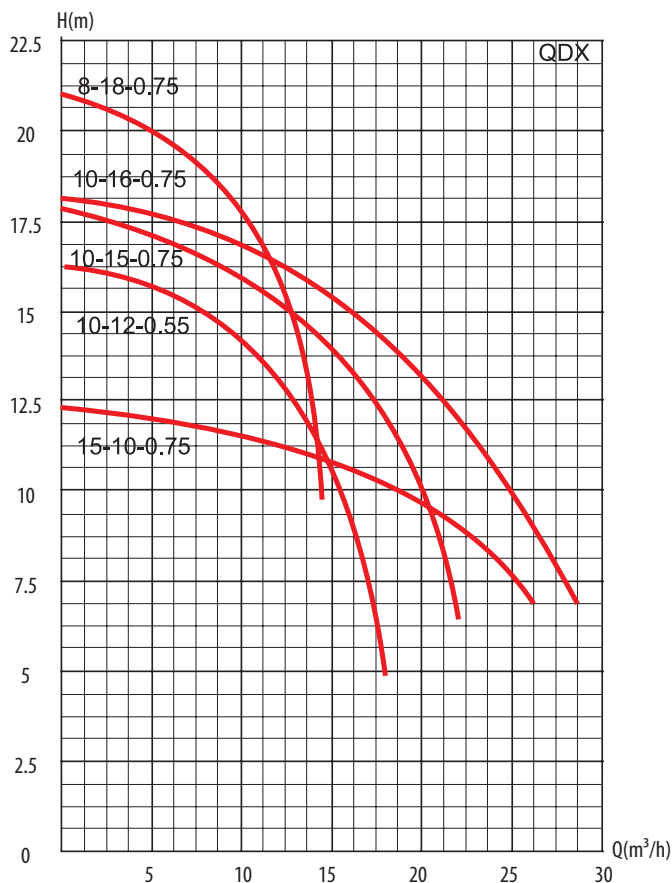
Материалы:

Корпус насоса - нержавеющая сталь
 Корпус электродвигателя - чугун
 Рабочее колесо - латунь
 Механическое уплотнение - керамика-графит
 Кабель питания - погружного типа из неопрена



Расшифровка маркировки насоса на примере модели QDX 10-12-0.55AS:

QDX – модель насоса –погружной, электродвигатель однофазный
 10 - производительность (рабочая точка), м³/ч
 12 - напор насоса (рабочая точка), м
 0,55 - мощность, кВт
 А (F) - наличие поплавкового выключателя
 S - материал исполнения: нержавеющая сталь



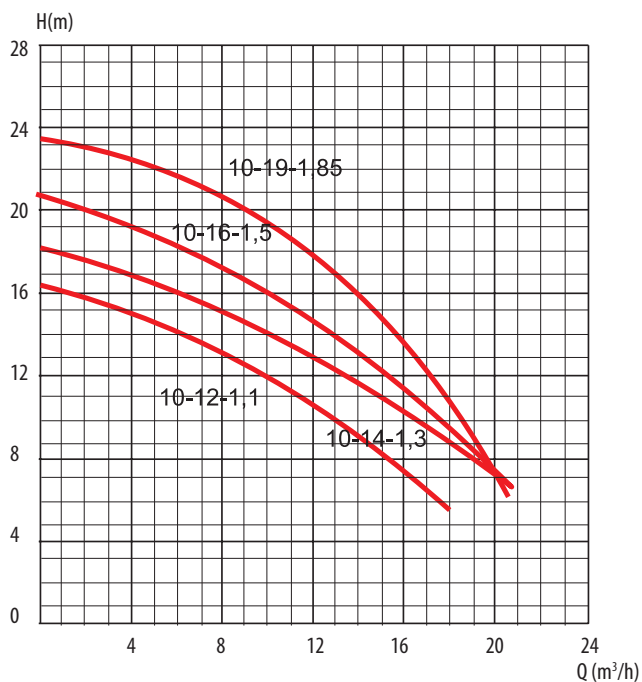
Канализационные насосы серии WQBSD

Фекальные насосы серии WQBSD рекомендуется для перекачивания сточных вод, грунтовых вод, откачивания бытовых сточных вод из санузлов ресторанов, отелей и т.п. Малогабаритная компоновка делает насос пригодным как для стационарной, так и для мобильной эксплуатации.



ВНИМАНИЕ!

Режущий механизм - полный аналог модели насоса немецкого производителя



Рабочие характеристики:

Температура перекачиваемой воды: не более +35°C
Максимальная глубина погружения: 10 м

Двигатель:

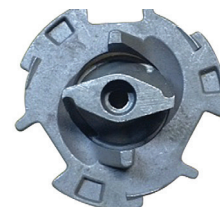
Асинхронный, пригодный для непрерывной работы, однофазный (220В/50Гц) со встроенным термозащитным приспособлением и трехфазный (380В/50Гц), $n = 2900$ об/мин.
Степень защиты: IP58
Класс изоляции: В

Расшифровка маркировки насоса на примере модели WQBSD 10-12-1.1

WQBS – модель насоса - погружной фекальный насос с режущим механизмом
D – однофазный электродвигатель, без D – трехфазный
10 – производительность насоса (рабочая точка), м³/ч
12 – напор насоса (рабочая точка), м
1,1 – мощность насоса, кВт

Материалы:

Корпус насоса - чугун
Корпус электродвигателя – чугун
Рабочее колесо - сталь
Механическое уплотнение – карбон-силикон-графит



Режущий механизм

Установленный режущий механизм из высокопрочной стали размельчает бумагу, ткань, волокна, салфетки, твердые вещества, находящиеся в воде во взвешенном состоянии и обеспечивает перекачивание этих вод через трубопроводы небольшого диаметра (DN 50).

Канализационные насосы серии VSm

Погружные насосы серии VSm с автоматическим включением и отключением насоса при помощи поплавкового выключателя предназначены для перекачки грунтовых, канализационных и сточных вод. Рекомендуются для применения в промышленности, строительстве и т.д.



Режущий механизм



Рабочие характеристики:

Температура перекачиваемой воды: не более +35°C
 Максимальная глубина погружения: 10м
 Максимальный р-р твердых частиц в перекачиваемой жидкости: 30мм

Двигатель:

Асинхронный, пригодный для непрерывной работы, однофазный (220В/50Гц) со встроенным термозащитным приспособлением и трехфазный (380В/50Гц), $n = 2900$ об/мин.
 Степень защиты: IP58
 Класс изоляции: В

Материалы:

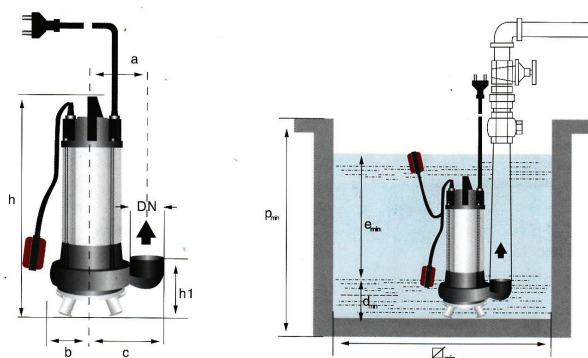
Корпус насоса - чугун
 Корпус электродвигателя – нержавеющая сталь
 Рабочее колесо - чугун
 Механическое уплотнение – керамика-графит, кремний-карбид

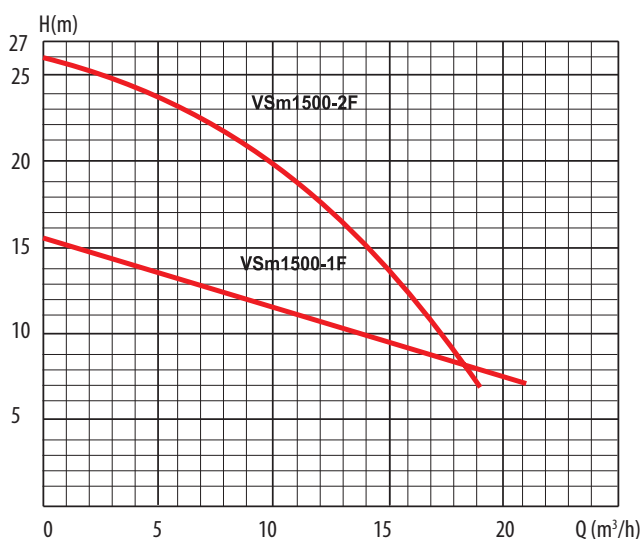
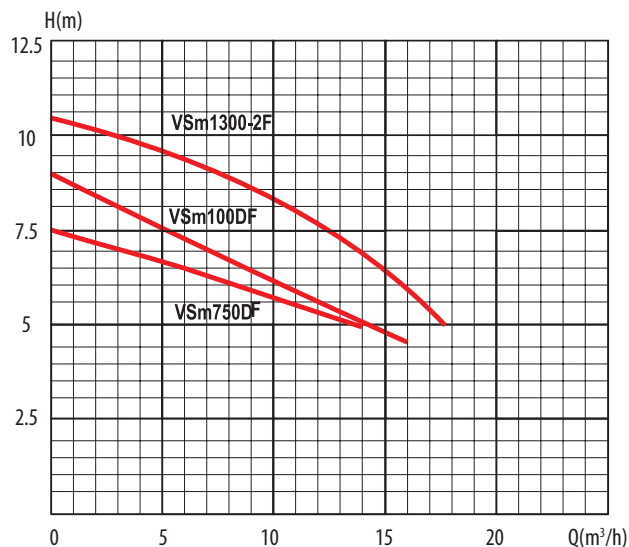
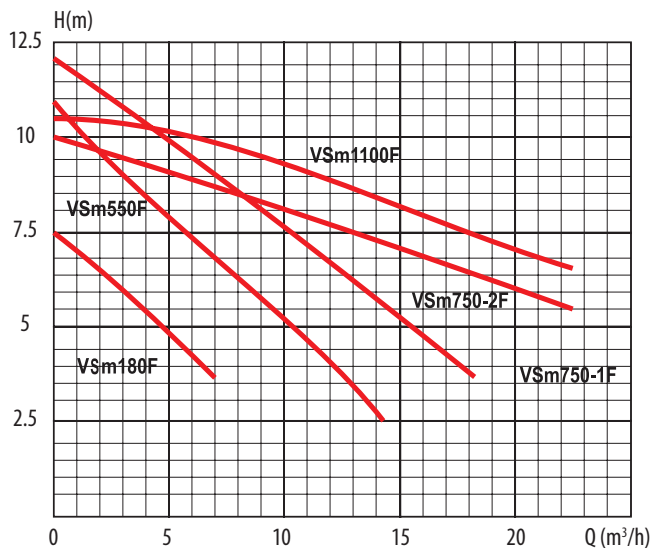
Расшифровка маркировки насоса на примере модели VSm1300DF

VSm – модель насоса – погружной с корпусом из нержавеющей стали
 1300 - мощность насоса, Вт
 D - режущее лопастное колесо
 F – наличие поплавкового выключателя

На всех моделях насосов серии VSm установлено двойное механическое уплотнение (со стороны насоса и со стороны двигателя). Между ними расположена масляная камера для смазки и охлаждения уплотнения в случае отсутствия воды. На моделях с индексом «D» перед входом в диффузор на вал установлен резец, который не позволяет попадать в камеру насоса крупным частицам, тем самым исключая заклинивание рабочего колеса

Модель	a	b	c	h	h1	d	e	p	Ø
VSm 180F	80	62	106	420	95	86	340	700	500
VSm 550F	114	85	148	442	129	106	340	700	500
VSm750-1F	113	85	148	462	130	106	360	700	500
VSm750-2F	140	90	175	450	118	120	230	700	500
VSm1100F	140	102	180	508	175	160	350	700	500
VSm1100-DF	211	102	250	456	170	110	360	700	500
VSm1300-DF	201	95	240	484	158	90	400	700	500
VSm1500-1F	135	86	178	522	130	130	400	700	500
VSm1500-2F	135	105	172	488	104	95	400	700	500

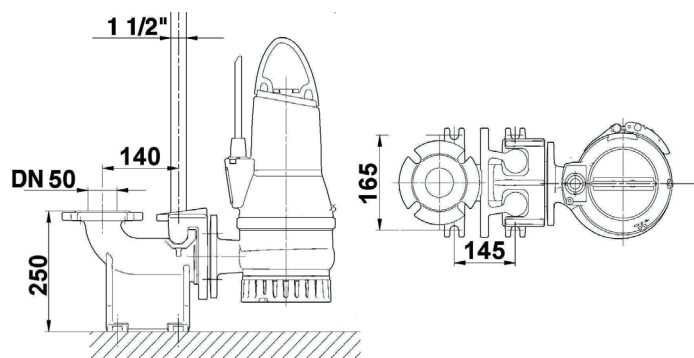




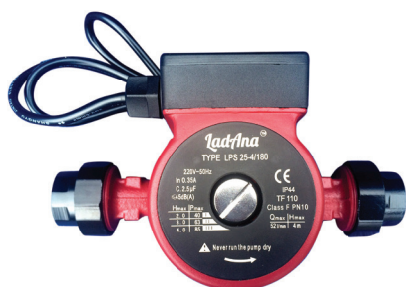
Модель насоса 220/380В – 50Гц	Мощность, кВт	Производительность насоса, м³/час	Напор насоса, м	Диаметр вых. патрубка	Мах. размер частиц в перекачиваемой жидкости, мм
VSm 180F	0,18	7	7,5	2"	5
VSm 550F	0,55	14,5	11		8
VSm 750-1F	0,75	14,5	12		8
VSm 750-2F	0,75	18	10		15
VSm 750DF	0,75	14	7,5		4
VSm 1100F	1,1	19	10,5		30
VSm 1100DF	1,1	16	9		4
VSm 1300DF	1,3	17,5	10,5		4
VSm 1500-1F	1,5	21	15,5		11
VSm 1500-2F	1,5	19	26		13

Автоматическая трубная муфта

Используется при стационарном монтаже канализационных насосов для удобства отсоединения насоса от напорной магистрали и безопасного подъема на поверхность.



Циркуляционные насосы серии LPS с мокрым ротором для систем отопления



Рабочие характеристики:

Температура окружающей среды: не более +40°C
Температура перекачиваемой воды: не более +110°C

Материалы:

Корпус насоса - чугун
Рабочее колесо - технополимер
Вал – нержавеющая сталь
Подшипники - керамика

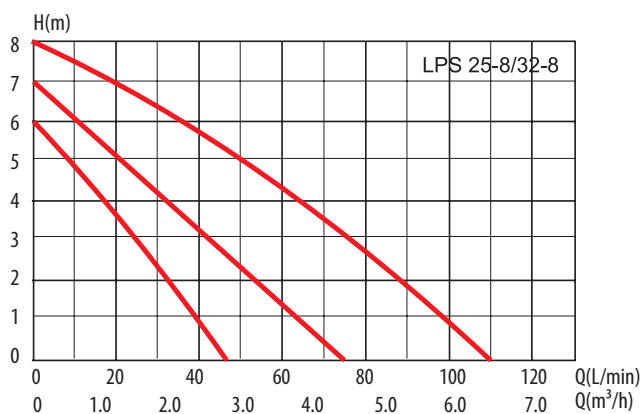
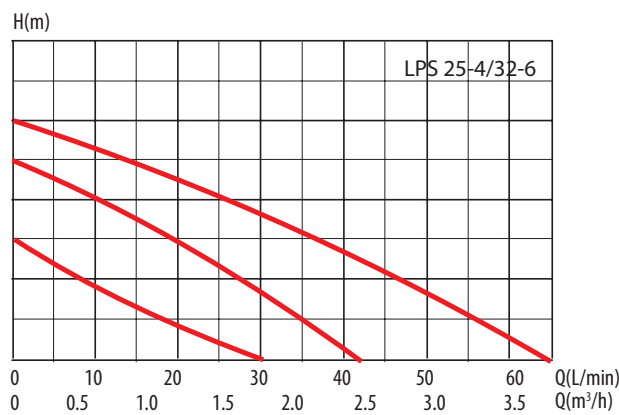
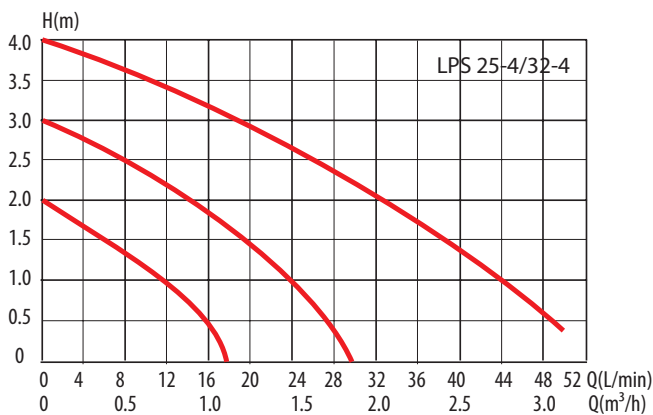
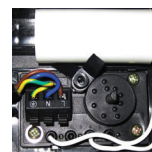
Расшифровка маркировки насоса на примере модели LPS 25-6/180

LPS – модель насоса, электродвигатель однофазный
25 - диаметр резьбового соединения, мм
6 - максимальный напор насоса, м
180 - линейный размер насоса, мм

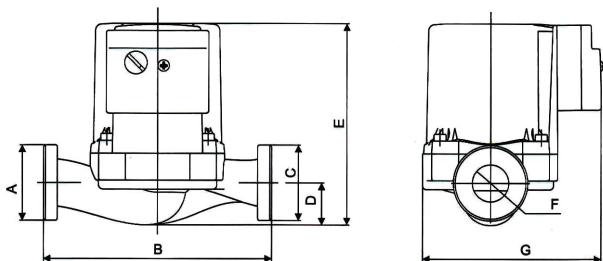
Насос имеет три режима производительности. Удобное переключение скоростей благодаря специальной конструкции переключателя.



Для крепления проводов в клеммной коробке применены пружинные зажимы. Кабельный ввод оснащен уплотнением и приспособлением для снятия механических напряжений в кабеле.



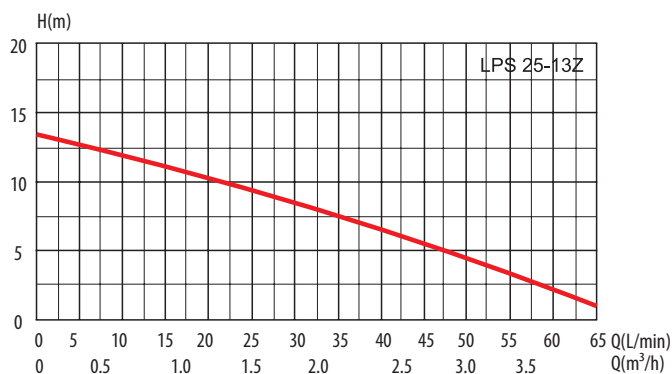
Модель	Мощность насоса по ступеням, Вт	Диаметр трубопровода	Подача насоса по ступеням, л/мин	Подача насоса по ступеням, м
LPS 25-4	65/46/30	DN 25mm	52/30/18	4/3/2
LPS 25-6	100/67/46	DN 25mm	65/42/28	6/5/3
LPS 25-8	260/210/140	DN 25mm	105/65/40	8/7/6
LPS 32-4	65/46/30	DN 32mm	52/30/18	4/3/2
LPS 32-6	100/67/46	DN 40mm	65/42/28	6/5/3
LPS 32-8	260/210/140	DN 40mm	105/65/40	8/7/6



Модель (220В/50Гц)	Габариты, мм						
	A	B	C	D	E	F	G
LPS 25-4	1 ¼"	130/180	27,5	46	129	20	123
LPS 25-6	1 ¼"	130/180	27,5	46	129	20	123
LPS 25-8	1 ¼"	130/180	27,5	46	129	20	123
LPS 25-13	1 ¼"	180	27	46	158	20	150
LPS 32-4	1 ½"	180	29	58	129	35	123
LPS 32-6	1 ½"	180	29	58	129	35	123
LPS 32-8	1 ½"	180	29	58	158	28	141

Повысительный насос серии LPS с мокрым ротором для систем горячего водоснабжения

Данная модель оснащена реле протока, которое служит для автоматического включения и выключения насоса в системах холодного и горячего водоснабжения. Повышает давление в системе водоснабжения на 1,3 атм.



Модель	Мощность насоса по ступеням, Вт	Диаметр трубопровода	Подача насоса по ступеням, л/мин	Подача насоса по ступеням, м
LPS 25-13	260	DN 25mm	65	13

Реле протока

Используется для автоматического включения и отключения насосов, установленных в системах горячего и холодного водоснабжения.



Технические характеристики:

Максимальная температура воды - 110°C
 Максимальная температура окружающей среды - 40°C
 Материал исполнения – латунь

Монтаж:

Реле протока устанавливается на горизонтальном трубопроводе, чтобы пластина была вертикальна. Направление стрелки на корпусе должно соответствовать направлению протока в трубопроводе. При наличии в воде механических включений или возможной сильной загрязненности, перед реле протока следует установить фильтр очистки.

Кабель саморегулирующийся нагревательный

Предназначен для защиты от замерзания пластиковых, металлопластиковых, металлических водопроводных труб. Прокладывается снаружи вдоль трубопровода или вводится внутрь трубы через тройник при помощи сальника.



Рабочие характеристики:

Минимальная температура при установке: 0°C
 Максимальная рабочая температура: +65°C
 Максимальная допустимая температура: +65°C
 Мощность: 10, 15, 25, 30, 40 Вт
 Напряжение питания: 220В/250В

ВНИМАНИЕ!

Готовый комплект кабеля поставляется от 2 до 30м

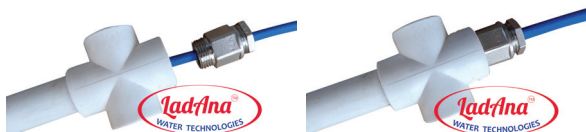
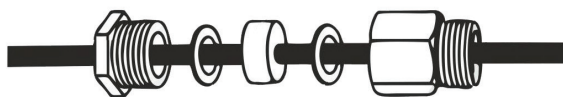


Сальник

(комплект для монтажа греющего кабеля внутрь трубы)

Комплектация:

- Коннектор резьбовой 1/2'
- Уплотнительные шайбы
- Сальник резиновый
- Соединитель резьбовой 1/2'



Кабельная муфта GPS-0

(комплект для герметизации греющего кабеля)

Комплектация:

- Термоусадочная трубка 12/3 – 1 шт.
- Опрессовочная гильза 2,5мм – 3 шт.
- Термоусадочная трубка 8/2 – 3 шт.
- Термоусадочный наконечник 18/8 – 1 шт.



Кабель для погружных насосов

Кабель силовой гибкий предназначен для присоединения водопогружных двигателей к электрическим сетям, длительно работающих в воде.

Подбор длины кабеля:

Однофазные насосы

Мощность двигателя		Сечение кабеля, мм						
		3*1	3*1,5	3*2,5	3*4	3*6	3*10	3*16
кВт	л.с.	Длина кабеля, м						
0,25	0,33	70	105	170				
0,37	0,5	60	90	140				
0,55	0,75	45	70	110	180			
0,75	1	35	50	85	140	210		
1,1	1,5	25	35	60	85	145	240	
1,5	2		30	45	75	115	190	305
2,2	3			30	50	75	125	200

Однофазные насосы с пультом управления

Мощность двигателя		Сечение кабеля, мм						
		4*1	4*1,5	4*2,5	4*4	4*6	4*10	4*16
кВт	л.с.	Длина кабеля, м						
0,37	0,5	100	152	255				
0,55	0,75	83	126	210	338			
0,75	1	65	99	165	265	405		
1,1	1,5	48	72	120	192	292	485	
1,5	2		53	88	142	215	360	
2,2	3			60	97	147	245	392
3	4			47	73	110	183	295
4	5,5			55	83	138	220	
5,5	7,5					60	100	160
7,5	10					45	73	114
9,2	12,5						64	100
11	15						54	87
13	17,5							75
15	20							65

Конструктивные и технические характеристики:

Тип – круглый, плоский
 Напряжение - 220-450В
 Число жил - 3,4
 Рабочая температура от - 40°С до +70 °С
 Материал исполнения – медные жилы, изоляция – полиэтилен, оболочка – поливинилхлоридный пластик



Условия установки и эксплуатации:

Кабель для водопогружных двигателей подключается при помощи специальной кабельной муфты GPS-1 (комплект), имеющей водонепроницаемую защиту для предотвращения проникновения воды в двигатель. Сечение кабеля должно подбираться в соответствии с мощностью электродвигателя и длиной кабеля до точки питания.



Кабельная муфта GPS-1

Предназначена для герметичного соединения электрического кабеля с кабелем погружного насоса

Комплектация:



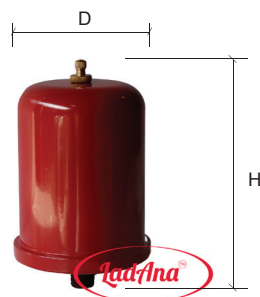
Кабельная муфта 19/6 – 1шт
 Кабельная муфта 12/3 – 4шт
 Гильза 1,5-2,5мм – 4шт
 Паспорт – 1шт



Все термоусадочные муфты произведены концерном 3M на заводе в США.

Гидроаккумуляторы

Модель VT 2-3



Модель VT 8-24L



Модель WVT

Данная модель оснащена мембраной проходного типа, дополнительным резьбовым соединением и площадкой для размещения дополнительного навесного оборудования. Особенности конструкции позволяют установить на гидроаккумулятор манометр, группу безопасности или дополнительную точку водоснабжения, шкаф управления и пр.



Рабочие характеристики:

Объем: 2-150л
 Рабочее давление: макс. 8 бар
 Температуры воды: 0°C - +99°C
 Мембрана: EPDM
 Корпус: окрашенная или нержавеющая сталь

Покраска поверхности стального бака выполняется на этапе производства путем двухслойного напыления специального порошкового состава, поэтому надежность защитного слоя гарантирована.

Модель	D, (мм)	H, (мм)	Присоединительный размер
Вертикальные без сменной мембраны			
VT 2-1	104/116	195	1/2"
VT 2-2	110	222	1/2"
VT 2-3	106/116	192	1/2"
ET-4L	220	200	3/4"
ET-8L	220	295	3/4"
ET-12L	290	280	3/4"
ET-18L	290	400	3/4"
Вертикальные со сменной мембраной			
VT-3L	170	235	1"
VT-4L	155	302	1"
VT-5L	170	275	1"
VT-8L	200	325	1"
VT-12L	270	305	1"
VT-19L	270	395	1"
VT-24L	270	460	1"
Вертикальные со сменной мембраной на ножках			
TVT-36L	350	550	1"
TVT-50L	350	660	1"
TVT-60L	380	785	1"
TVT-80L	450	725	1"
TVT-100L	450	810	1"
Вертикальные с проходной мембраной и площадкой на ножках			
WVT-80L	450	765	1"
WVT-100L	450	850	1"
WVT-150L	500	1135	1"
WVT-200L	628	1080	1 1/2"
WVT-300L	628	1360	1 1/2"
WVT-500L	790	1465	1 1/2"

Гидроаккумулятор с манометром

Дополнительно укомплектован манометром, отображающим давление воздуха в гидроаккумуляторе, которое необходимо поддерживать на установленном уровне.



Модель CF 19-100L



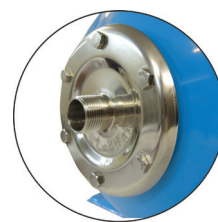
Модель CF 19-100L из нержавеющей стали



Модель	D, (мм)	H, (мм)	Присоединительный размер
Вертикальные с манометром и со сменной мембраной на ножках			
TVT-50L with gauge	340	720	1"
TVT-100L with gauge	440	850	1"
Плоские без сменной мембраны			
FT-6L	325	105	3/4"
FT-8L	325	130	3/4"
FT-10L	325	150	3/4"
FT-12L	325	170	3/4"
Горизонтальные со сменной мембраной			
CF 19L	395	292	1"
CF 24L	460	292	1"
CF 36L	435	375	1"
CF 50L	545	375	1"
CF 60L	645	408	1"
CF 80L	600	470	1"
CF 100L	685	470	1"
Горизонтальные с проходной мембраной			
WCF-80L	640	470	1"
WCF-100L	725	470	1"
WCF-150L	980	532	1"
WCF-200L	912	660	1 1/2"
WCF-300L	1192	660	1 1/2"

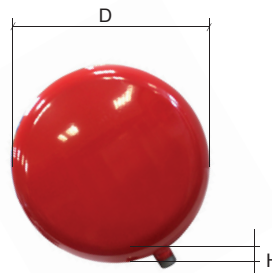
Преимущества и особенности:

- фланец из нержавеющей стали
- толщина металлической колбы — 1,2 мм
- обязательная тестовая проверка давлением 20 атмосфер



Модель FT плоский

Плоский гидроаккумулятор благодаря своей форме удобен при монтаже в ограниченном пространстве



Автоматические регуляторы давления

Это электронные реле, реагирующие на изменение давления и на поток воды в системе водоснабжения. Предназначены для автоматического управления и защиты от сухого хода поверхностных и погружных насосов.

Brio2000-M



1	Кнопка перезапуска
2	Индикатор срабатывания аварийной защиты
3	Индикатор подачи напряжения
4	Клеммы подключения насоса
5	Регулятор давления включения
6,9	Присоединение, 1"
7	Подключение электропитания
8	манометр

Технические характеристики:

Температура рабочей среды: 0°C – +45°C
 Максимальное рабочее давление: 10 бар
 Максимальное давление при включении: 2,2 бар
 Максимальный рабочий ток: 10А
 Максимальная мощность насоса: 1,1 кВт
 Напряжение питания: 220В/250В
 Степень защиты: IP54

Устройство прибора:

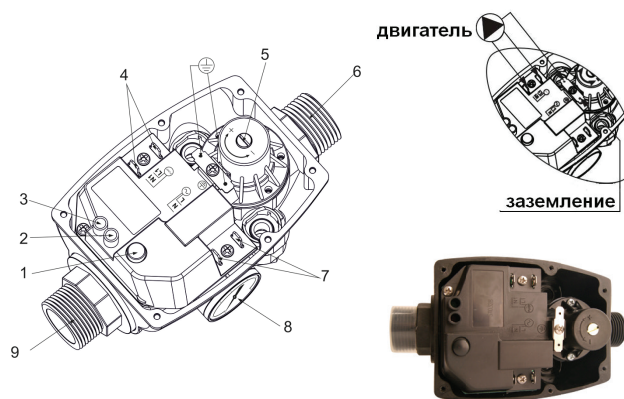
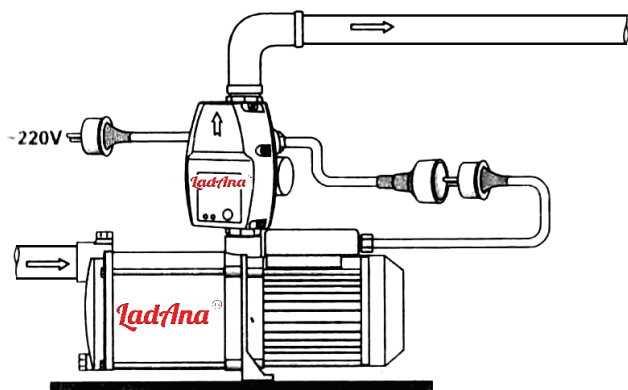


Схема подключения:



Brio2001-M с комплектом подключения



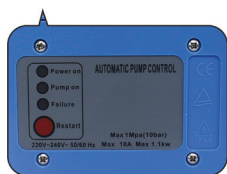
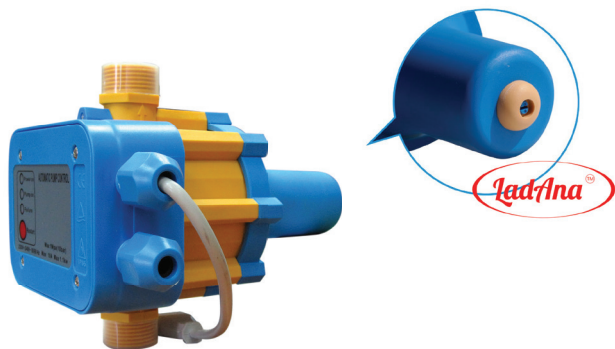
ВНИМАНИЕ!

Данный комплект специально разработан для удобства подключения к электросети потребителя.

Дополнительно укомплектован:

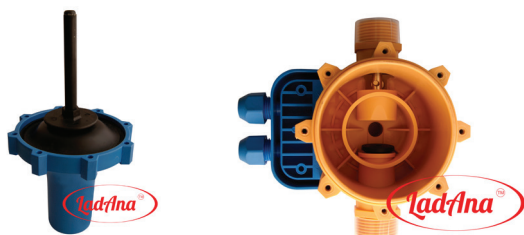
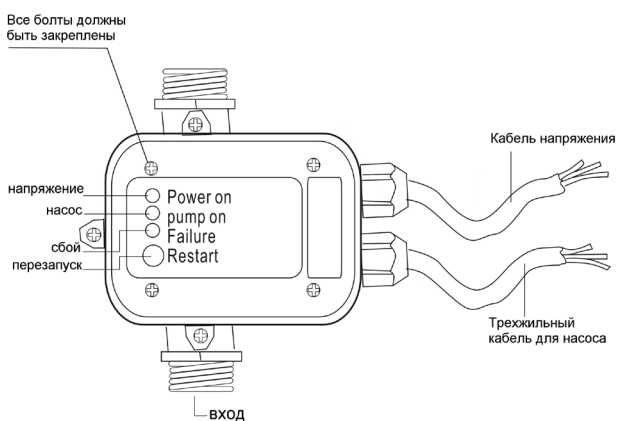
- кабель с евровилкой (1 м)
- кабель с розеткой (0,2 м)

DSK-1P



Модель	Давление включения, бар	Конструктивная особенность	Степень защиты
DSK-1.1	1-3	регулируемое давление включения	IP54
DSK-1.2	2,2	с розеткой	IP44
DSK-1.3	2,2		IP54
DSK-1P	2,2	встроенный таймер (автоматический перезапуск после отключения по сухому ходу)	IP54

Устройство прибора:



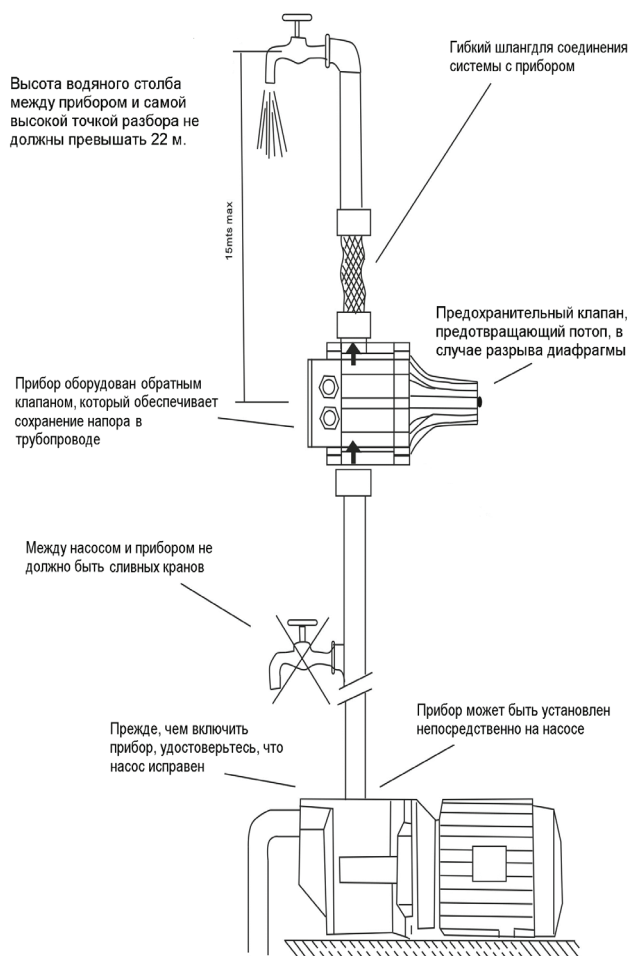
DSK-1.2



Технические характеристики:

Температура рабочей среды: 0°C - +60°C
 Максимальное рабочее давление: 10 бар
 Максимальный рабочий ток: 10А
 Максимальная мощность насоса: 1,1 кВт
 Напряжение питания: 220В/250В
 Присоединение: 1"

Схема подключения:



DSK-2



Модель	Давление включения, бар	Конструктивная особенность	Степень защиты
DSK-2.1	1-3	регулируемое давление включения	IP54
DSK-2.2	1,5-3	с розеткой	IP44
DSK-2.3	1,5-3	с розеткой, регулируемое давление включения	IP44
DSK-2P	2,2	встроенный таймер (автоматический перезапуск после отключения по сухому ходу)	IP54

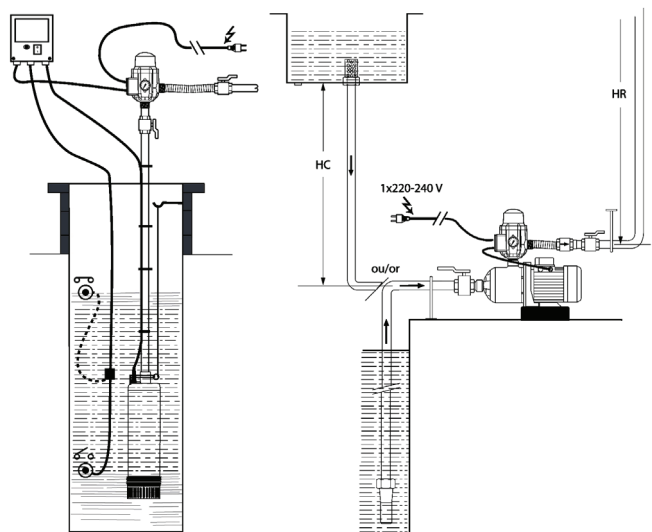
Прибор отключает насос когда тестирует прекращение роста давления в течение 5 секунд (насос накачивает максимальное давление в заданных условиях). Т.к. вода – это среда не сжимаемая, то при открытии крана сброс давления происходит моментально и прибор при этом включает насос. Пока сквозь прибор есть проток воды, насос остается включенным, а давление воды на выходе – постоянным.

1	Патрубок входа со встроенным обратным клапаном
2	Патрубок выхода
3	Манометр, монтаж слева или справа
4	Электрическая коробка с клемной колодкой
5	Гидравлическая камера с мембраной
6	Компенсационная камера с пружиной
7	Винт, регулирующий давление при запуске насоса
8	Кнопка разблокирования
9	Индикатор напряжения
10	Индикатор работы насоса
11	Индикатор срабатывания системы защиты
12	Нижняя крышка
13	Ось манометра

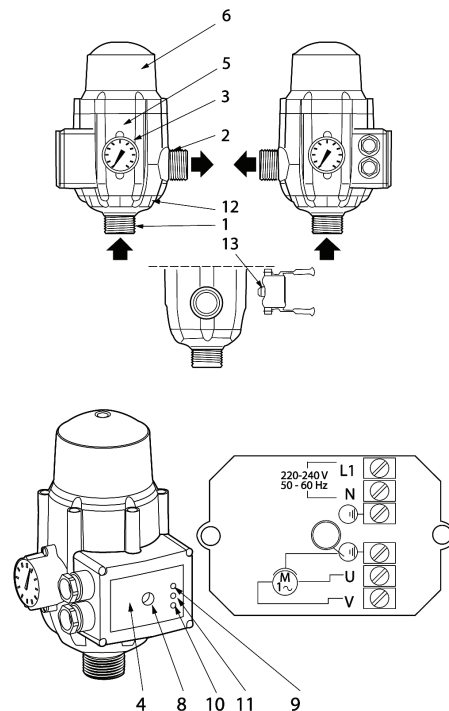
Технические характеристики:

Температура рабочей среды: 0°C - +45°C
 Максимальное рабочее давление: 10 бар
 Максимальное давление при включении: 2,2 бар
 Максимальный рабочий ток: 10А
 Максимальная мощность насоса: 1,1 кВт
 Напряжение питания: 220В/250В
 Присоединение : 1"

Схема подключения:



Устройство прибора:



Прибор защиты от сухого хода HIDROSTOP

Предназначен для автоматического выключения поверхностных, скважинных насосов, автоматических станций водоснабжения при отсутствии воды в системах водозабора. Служит для управления любыми электрическими насосами, работающими от однофазной сети 220 В, мощностью до 1,5 кВт



Технические характеристики:

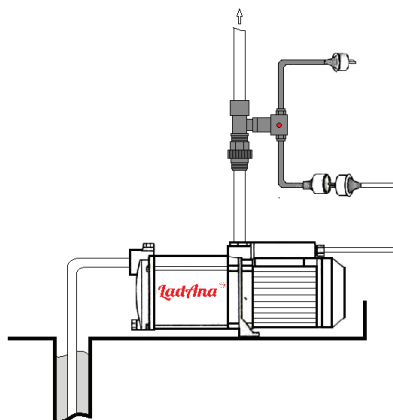
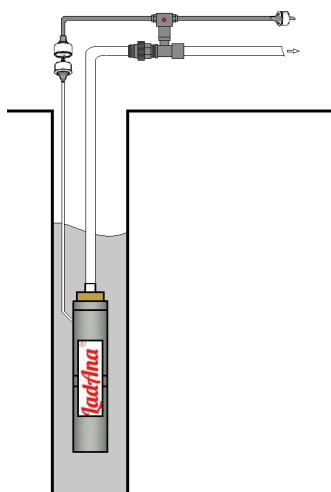
Температура рабочей среды: 0°C - +55°C
 Давление отключения: 0,3 бар
 Напряжение питания: 220В/250В
 Степень защиты: IP X4

Устанавливается в линию напорного трубопровода.

Укомплектован:

- Кабель с евровилкой – 0,5 м
- Кабель с евровилкой – 1,3 м

Схемы подключения:



Реле защиты от сухого хода серии SK

Предназначено для автоматического выключения поверхностных, скважинных насосов, автоматических станций водоснабжения при отсутствии воды в системах водозабора. Выключение насосов и станций обеспечивает их защиту от поломок в результате работы без воды (режим сухого хода). Служит для управления любыми электрическими насосами, работающими от однофазной сети 220 В, мощностью до 1,5 кВт



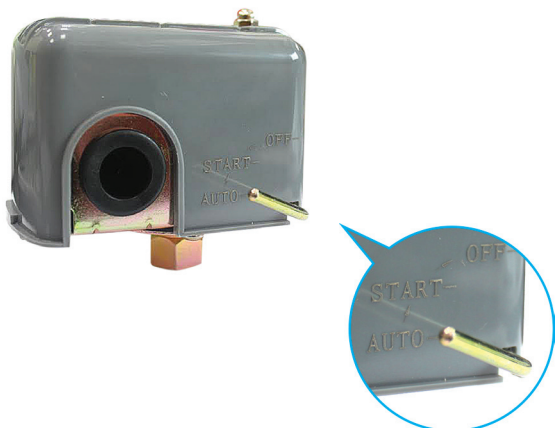
Технические характеристики:

Температура рабочей среды: 0°C - +45°C
 Оптимальный перепад давления: 1 бар
 Минимальное давление отключения: 0,3 бар
 Максимальный рабочий ток: 10А
 Напряжение питания: 220В/250В
 Степень защиты: IP44
 Присоединение: Z1/4"

С комплектом подключения.

Данный комплект специально разработан для удобства подключения к электросети потребителя

Реле давления с защитой от сухого хода серии SK



Встроенная функция защиты от сухого хода отключает насос при критически низком или полном отсутствии давления воды в системе.

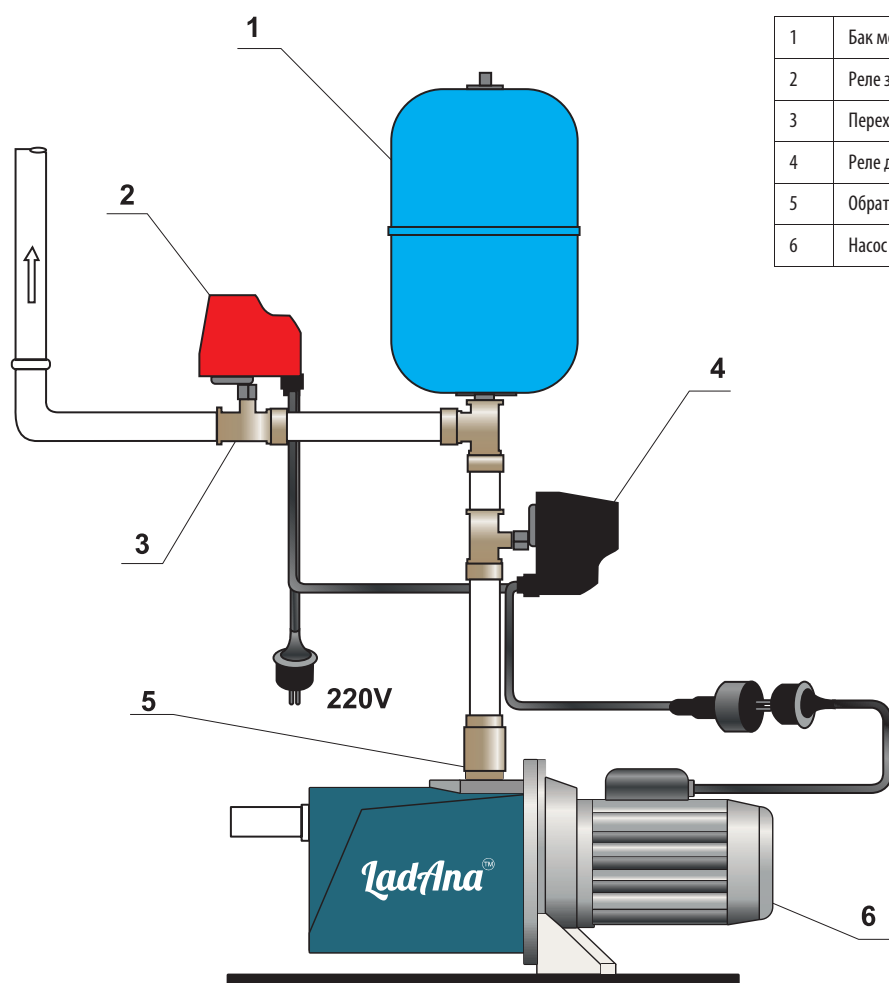
Технические характеристики:

Температура рабочей среды: 0°C - +45°C
 Оптимальный перепад давления: 1 бар
 Заводской диапазон давления: 1,4-2,8 бар
 Максимальный рабочий ток: 12А
 Напряжение питания: 220В/250В
 Степень защиты: IP20
 Присоединение: Z1/4"

Имеет три режима работы

AUTO	основной
START	первоначальный запуск
OFF	принудительная остановка

Схема подключения автоматики



1	Бак мембранный (2-100л) LadAna
2	Реле защиты от сухого хода LadAna
3	Переходник LadAna
4	Реле давления LadAna
5	Обратный клапан LadAna
6	Насос поверхностный LadAna

Реле давления серии SK

Реле давления применяются в автоматических системах водоснабжения; установках пожаротушения, поливочных установках, системах кондиционирования и т.п. Служат для управления любыми электрическими насосами, работающими от однофазной сети 220В, мощностью до 1,8 кВт, обеспечивающими давление в водопроводе не менее 2 бар.



SK-3A

Диапазон давления – 1,5-2,2 бар
Максимальный рабочий ток – 5А
Присоединение – 1/4" внутренняя резьба
Степень защиты – IP20



SK-9H

Диапазон давления – 6.2-8.3 бар
Максимальный рабочий ток – 16А
Присоединение – 1/4"
Степень защиты – IP54



SK-6A

Диапазон давления – 1,4-2,8 бар
Максимальный рабочий ток – 10А
Присоединение – 1/4" наружная резьба
Степень защиты – IP20



SK-9.1 с манометром

Диапазон давления – 1,4-2,8 бар
Максимальный рабочий ток – 10А
Присоединение – наружная резьба
Степень защиты – IP54



SK-6B

Диапазон давления – 1,4-2,8; 2,1-3,5; 2,8-4,2 бар
Максимальный рабочий ток – 10А
Присоединение – 1/4" накидная гайка
Степень защиты – IP20



SK-9.2 со шкалой

Диапазон давления – 1,4-2,8 бар
Максимальный рабочий ток – 10А
Присоединение – 1/4" накидная гайка
Степень защиты – IP54



SK-9C

Диапазон давления – 1,4-2,8 бар
Максимальный рабочий ток – 10А
Присоединение – 1/4" накидная гайка
Степень защиты – IP20

Реле давления с внутренней резьбой укомплектовано накидной гайкой.
Преимущества исполнения:
- простота установки на переходник – прикрутить гайку можно не вращая реле, что значительно упрощает монтаж.
В комплект входит резиновая прокладка.

Манометры

Предназначены для измерений давления газообразных и жидких, не сильно вязких и не кристаллизирующихся сред, не агрессивных по отношению к медным сплавам.



Арт.: 0020

Тип подключения – торцевое
Диаметр – 40мм
Присоединение – 1/4" наружная резьба
Давление – 0-6 бар



Арт.: 0052

Тип подключения – торцевое
Диаметр – 50мм
Присоединение – 1/4" наружная резьба
Давление – 0-10 бар
Конструктивная особенность – метал. корпус



Арт.: 0023

Тип подключения – радиальное
Диаметр – 51мм
Присоединение – 1/4" наружная резьба
Давление – 0-6 бар
Конструктивная особенность – со стрелкой



Арт.: 0057

Тип подключения – торцевое
Диаметр – 50мм
Присоединение – 1/4" наружная резьба
Давление – 0-10 бар
Конструктивная особенность – метал. корпус



Арт.: 0046

Тип подключения – радиальное
Диаметр – 51мм
Присоединение – 1/4" наружная резьба
Давление – 0-10 бар
Конструктивная особенность – нерж. корпус



Арт.: 0064

Тип подключения – радиальное
Диаметр – 63мм
Присоединение – 1/2" наружная резьба
Давление – 0-100 бар
Конструктивная особенность – метал. корпус, масляная камера

Водозапорная арматура



Переходник трехходовой А-2

Материал исполнения: бронза
Присоединительные размеры:
1"в-1"н-¼"в
Н=75 mm
Вес – 160 гр



Переходник пятиходовой А-27

Материал исполнения: бронза
Присоединительные размеры:
1"в-1"н-¼"в-¼"в-1"н
Н=73mm
Вес –475гр



Переходник трехходовой А-24

Материал исполнения: бронза
Присоединительные размеры:
1"в-1"н-¼"в
Н=86 mm
Вес – 175 гр



Переходник пятиходовой А-31

Материал исполнения: бронза
Присоединительные размеры:
1"в-1"в-¼"в-¼"в-1"н
Н=73mm
Вес –485гр



Переходник пятиходовой В-5

Материал исполнения: бронза
Присоединительные размеры:
1"в-1"в-1"н-¼"н-¼"в
Н=80 mm
Вес – 190 гр



Переходник шестиходовой А-25

Материал исполнения: бронза
Присоединительные размеры:
1"в-1"в-1"н-¼"в-¼"в-¼"в
Н=110 mm
Вес – 260 гр



Переходник пятиходовой А-6

Материал исполнения: бронза
Присоединительные размеры:
1"в-1"в-1"н-¼"н-¼"в
Н=110 mm
Вес – 330 гр



Обратный клапан В-2014

Материал исполнения: бронза
Присоединительные размеры:
1"в-1"н
Н=65 mm
Вес – 280 гр



Переходник пятиходовой А-8

Материал исполнения: бронза
Присоединительные размеры:
1"в-1"в-1"н-¼"н-¼"в
Н=91 mm
Вес – 245гр



Ниппель Е-25

Материал исполнения — латунь
Присоединительные размеры:
¼" * ¼"
Н=24 mm
Вес – 15 гр



Переходник пятиходовой А-22

Материал исполнения: бронза
Присоединительные размеры:
1"в-½"н-¼"в-¼"в-¼"н
Н=55mm
Вес – 145гр



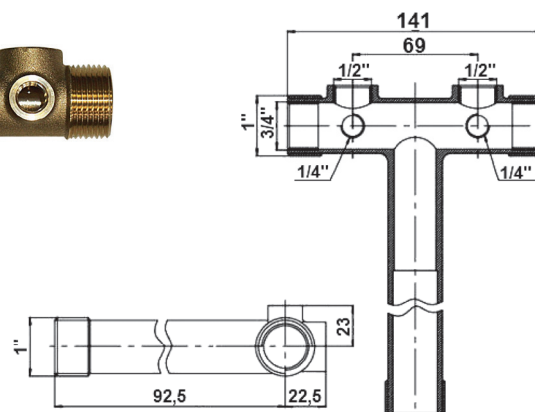
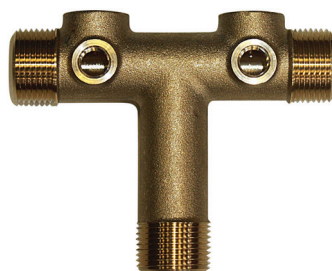
Заглушка Е-23

Материал исполнения — латунь
Присоединительные размеры:
3/8" , ¼" , ½" , ¾" , 1" , 1 ¼"
D=16 mm
Вес – 9 гр

ПЕРЕХОДНИК семиходовой УТ-С3004

Технические характеристики:

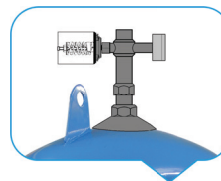
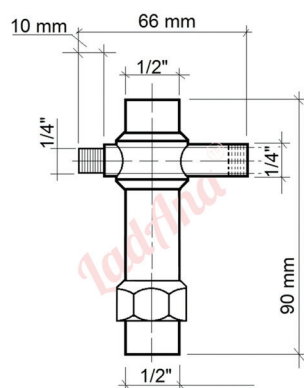
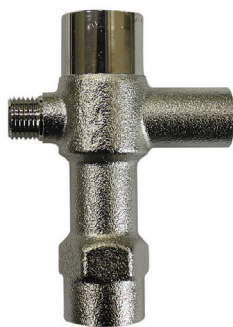
Материал исполнения: бронза
 Присоединительные размеры:
 1"нр*1"нр*1"нр*1/4"вр*1/4"вр*1/2"вр*1/2"вр
 Н=115мм
 L=141мм
 Вес – 520гр



КРЕСТОВИНА четырехвыводная F-01

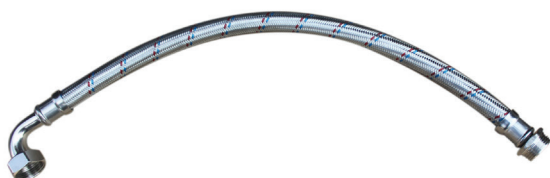
Технические характеристики:

Материал исполнения : никель
 Присоединительные размеры:
 1/2"в - 1/4"н - 1/4"в - 1/2"в
 Вес: 230гр



Гибкая подводка

Служит для подключения водяных насосов, накопительных резервуаров, водонагревателей и систем очистки воды.

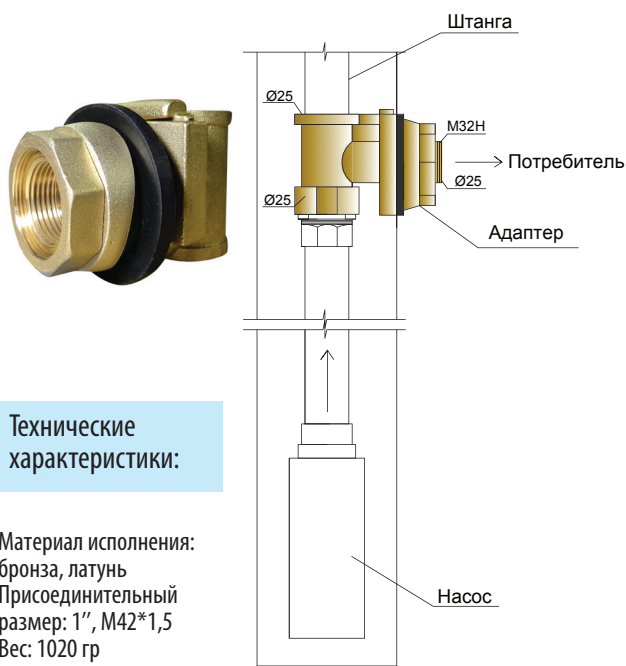


Технические характеристики:

Материал : оплетка из нержавеющей стали
 Присоединительный размер: 1"
 Длина: 50, 60, 80, 100 см
 Исполнение: прямое гибкое, угловое гибкое

Адаптер для скважин

Это быстроразъемное соединение, которое монтируется в обсадную трубу скважины. Позволяет в случае необходимости быстро демонтировать скважинный насос. При установке адаптера отпадает необходимость монтажа кессона по периметру обсадной трубы.



Технические характеристики:

Материал исполнения:
бронза, латунь
Присоединительный
размер: 1", M42*1,5
Вес: 1020 гр

Принцип монтажа:

Обсадная труба скважины откапывается с одной стороны до уровня глубины промерзания. На этом уровне в обсадной трубе делается отверстие, соответствующее диаметру присоединительного патрубка адаптера. После этого часть адаптера, которая устанавливается стационарно на обсадную трубу, заводится изнутри трубы и устанавливается таким образом, чтобы патрубок адаптера выводился бы в отверстие, которые мы проделали ранее. На патрубок адаптера устанавливается прокладка, которая обжимается накидной гайкой (прокладка и накидная гайка входит в комплект адаптера). Далее к этому патрубку присоединяется труба, идущая на водоразбор.

Ко второй части адаптера, которая является подвижной, монтируется труба, идущая от насоса. С другой стороны в адаптер вворачивается штанга, длина которой превышает глубину установки адаптера приблизительно на 0,5м (штанга в комплект адаптера не входит).

Для установки герметичного соединения штангой поднимается подвижная часть адаптера вместе с насосом и вставляется в стационарную часть адаптера. После этого штангу можно выкрутить. Для разгерметизации соединения, с целью демонтировать насос или слива воды из магистрали, необходимо вкрутить штангу в подвижную часть адаптера, после чего отсоединить подвижную часть от стационарной.

Трос из нержавеющей стали



Трос изготовлен по формуле 7x7 (7 пучков по 7 проволок) из нержавеющей стали. Обладает высокой прочностью и долговечностью, обработан специальными антикоррозийными веществами.

Рекомендации по подбору троса:

Глубина скважины	Диаметр
до 15 метров	2 мм
от 15 до 50 метров	3 мм
от 50 до 80 метров	4 мм
более 80 метров	5 мм

Зажим для троса

Зажимы применяются для соединения тросов между собой, а также для изготовления петель на концах троса. Размер зажима определяется по диаметру применяемого троса. Минимальное количество зажимов, устанавливаемых на трос, зависит от диаметра троса.

Пульты управления для скважинных насосов серии QK

Ручной пульт управления

Предназначен для запуска насосов. Имеет встроенный конденсатор и тепловое реле



Модель	Мощность, кВт	Максимальная сила тока, А
QK 102-0,37	0,37	2,9
QK 102-0,55	0,55	4,2
QK 102-0,75	0,75	5,4
QK 102-1,1	1,1	7,7
QK 102-1,5	1,5	9,7
QK 103-2,2	2,2	15,6

Автоматический пульт управления с погружными электродами

Служит для защиты от сухого хода, защиты от перегрузки по току погружных насосов. Имеет программу памяти, которая автоматически отключает подачу тока при перегрузке двигателя.



Технические характеристики:

Рабочее напряжение и частота: 220В/50Гц
 Время действия защиты от «сухого хода»: от 10 сек.
 (по току Х.Х.), от 1 сек. по датчикам уровня
 Время повторного пуска по «сухому ходу»: 1-240 мин.
 Время отключения нагрузки: по превышению тока:
 от 10 сек. (зависит от коэффициента перегрузки)
 Время включения: 30мин.
 Температура окружающей среды: -25 °С +55 °С
 Степень защиты: IP20

Модель		Мощность, кВт	Максимальная сила тока, А
Однофазный 220-240В/50Гц	Трехфазный 380-415В/50Гц		
QK 121В-0,37		0,37	2,9
QK 121В-0,55		0,55	4,2
QK 121В-0,75		0,75	5,4
QK 121В-1,1		1,1	7,7
QK 121В-1,5		1,5	9,7
QK 121В-2,2		2,2	15,6
	QK 321В-0,75	0,75	2,2
	QK 321В-1,1	1,1	3
	QK 321В-1,5	1,5	3,9
	QK 321В-2,2	2,2	5,5
	QK 321В-3	3	7,3
	QK 321В-4	4	9,5
	QK 322В-5,5	5,5	12,5
	QK 322В-7,5	7,5	16,5
	QK 323В-9,2	9,2	20
	QK 323В-11	11	23,5
	QK 324В-13	13	30
	QK 324В-15	15	32
	QK 325В-18,5	18,5	40

Поплавковые выключатели серии SK

Предназначены для включения или выключения насоса при минимальном или максимальном уровне жидкости. Поставляется в комплекте с грузиком или без. Грузик предназначен для настройки момента срабатывания переключателя.



Технические характеристики:

Максимальная рабочая температура: не более +55°C
 Рабочее напряжение: 220В/50Гц
 Степень защиты: IP68
 Кабель: 3*0,75 mm² или 3*1,00 mm² длиной - 0,5м; 3м; 5м; 10м.
 Под заказ изготовление кабеля любой длины.

Фланцы

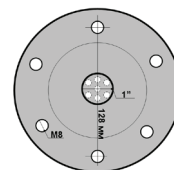
Фланец обеспечивает возможность замены мембраны в гидроаккумуляторах.



Материал исполнения:

- Оцинкованная сталь
- Нержавеющая сталь
- Оцинкованная сталь с пластиковой вставкой

D1	160 мм	Ø фланца
D2	M8	болт
D3	1"	присоединение
D4	128 мм	Ø между болтами



Мембраны

Применяются в расширительных баках и гидроаккумуляторах для поддержания давления. Уплотнитель позволяет закрепить мембрану внутри бака.

Технические характеристики:

Рабочее давление: макс. 8 бар
 Температуры воды: 0 °C - +99°C
 Материал: резина EPDM

EPDM - отличительные характеристики: гибкость, прочность, устойчивость к высоким температурам, устойчивость к старению, к воздействию озона и УФ-излучению. Не затвердевает, не трескается, не становится ломкой. Применяется в контакте с питьевой водой.

Модели:

- стандартная
- с уплотнителем под ниппель
- проходная

Модель	D, мм	L, мм
Мембрана, 24 л	100	300
Мембрана, 50 л	100	500
Мембрана, 100 л	100	600

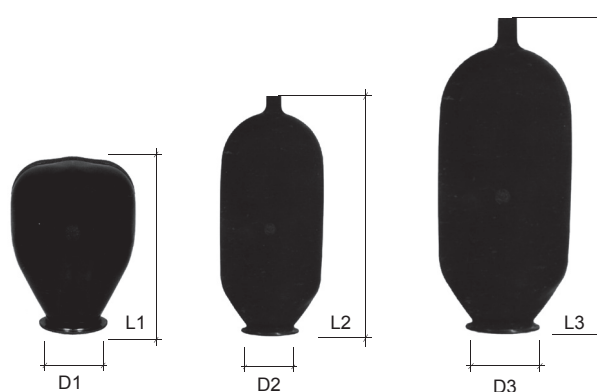


Схема водоснабжения №1

1	Станция водоснабжения LadAna
A	Гидроаккумулятор LadAna (24-100л)
B	Реле давления LadAna
C	Манометр LadAna
D	Насос LadAna
2	Питание 220V+защита (автоматический выключатель)
3	Сетчатый фильтр
4	Обратный клапан LadAna
5,6	Фитинги
7	Труба ПНД
8	Котел KITURAMI
9	Утепленная крышка
10	Кран полива
11	Труба ПНД
12	Фильтр тонкой очистки

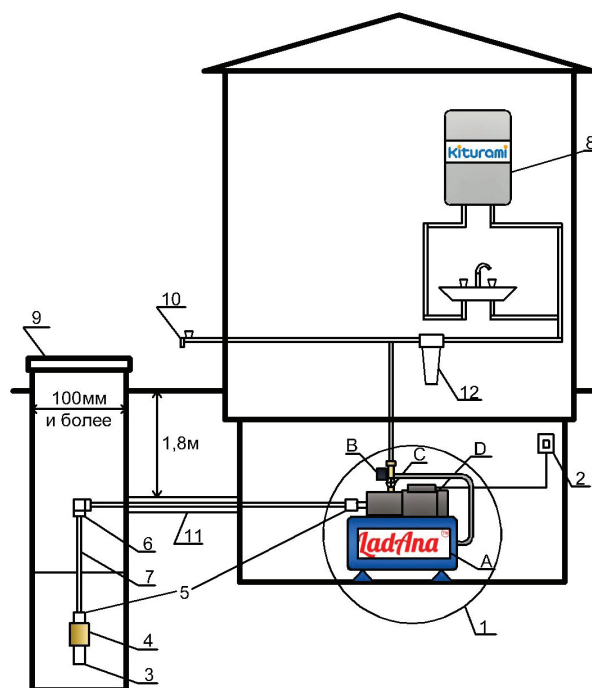
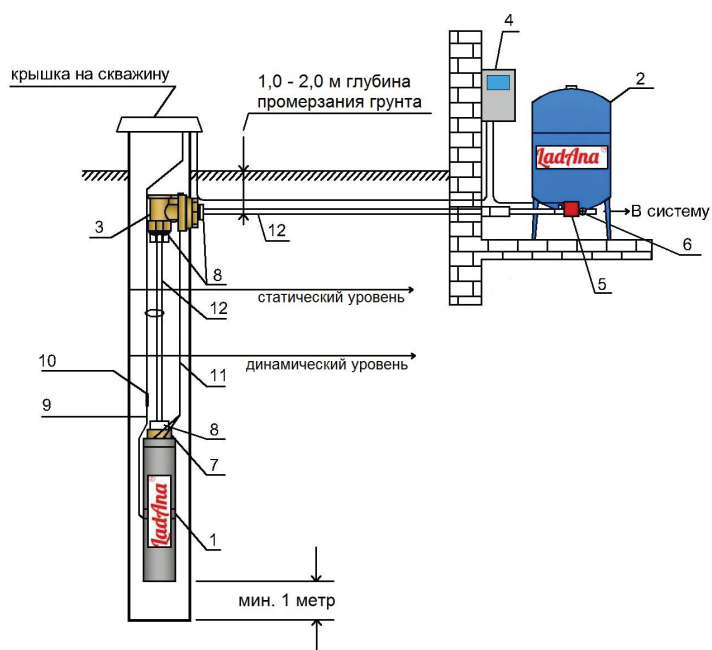


Схема водоснабжения №2



1	Насос скважинный LadAna
2	Гидроаккумулятор LadAna (24-100л)
3	Адаптер LadAna
4	Пульт (станция) управления LadAna
5	Реле давления LadAna
6	Манометр LadAna
7	Обратный клапан LadAna
8	Соединитель ПНД
9	Кабель электрический LadAna
10	Кабельная муфта GPS-1 (комплект) LadAna
11	Трос из нержавеющей стали LadAna
12	Труба ПНД



Хорошо - это не значит дорого

ООО «Техника Востока»

г. С-Петербург
ул. Бокситогорская, д. 9 лит. В
+7-812-954-15-91, +7-911-139-11-29, +8-800-350-13-27

г. Москва
+7-906-078-67-17
www.technikavostoka.ru

