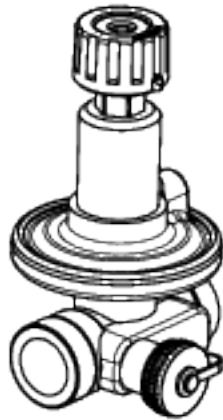
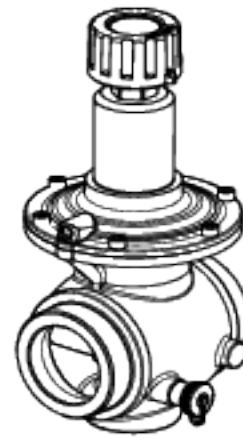


Installation Guide

ASV-PV (DN 15-50)



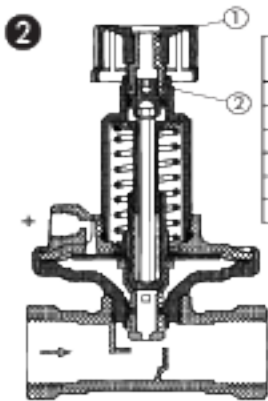
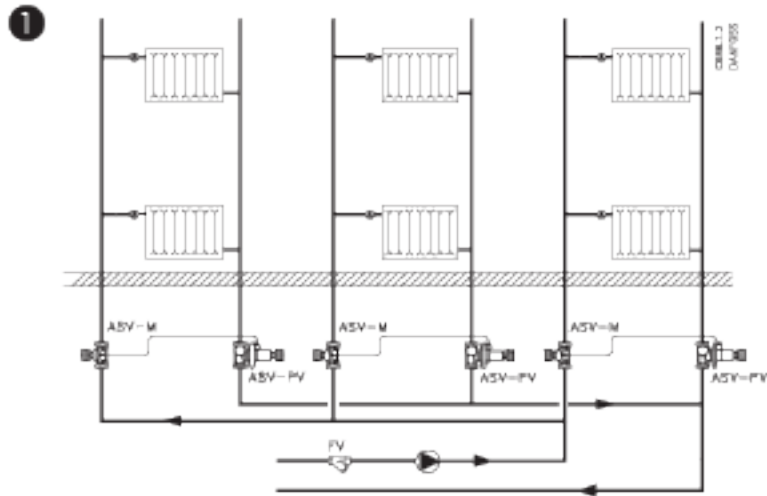
ASV-PV (DN 15-40)



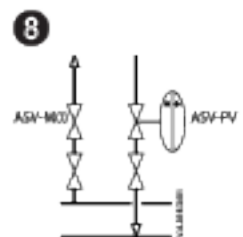
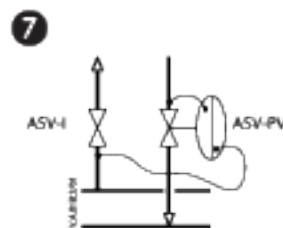
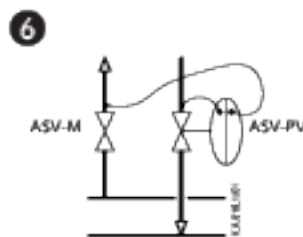
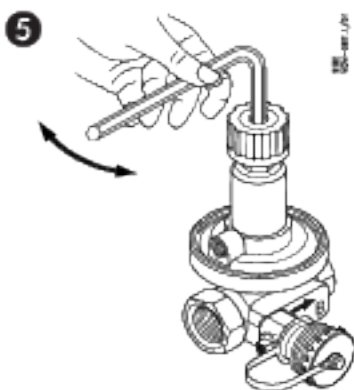
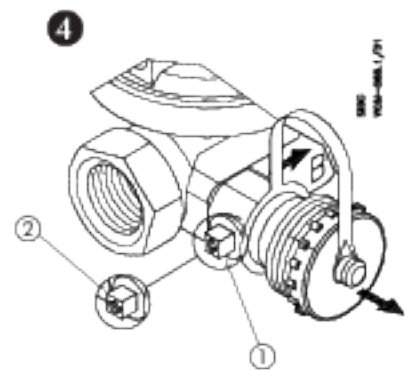
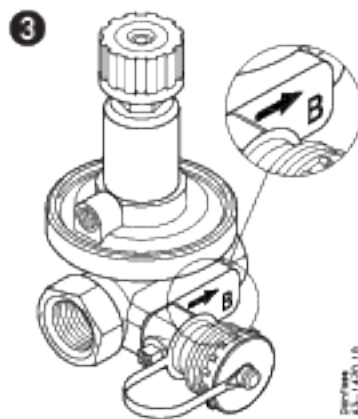
ASV-PV (DN 50)

ENGLISH	ASV-PV (DN 15-50)	www.danfoss.com	Page 4
DEUTSCH	ASV-PV (DN 15-50)	www.danfoss.de	Seite 5
POLSKI	ASV-PV (DN 15-50)	www.danfoss.pl	Strona 6
РУССКИЙ	ASV-PV (DN 15-50)	www.danfoss.ru	Стр. 7
SVENSKA	ASV-PV (DN 15-50)	www.danfoss.se	Sid 8

Additional documentation for ASV_PV is available on <http://heating.danfoss.com/>



DN	mm
15	2.5
20	3
25	4
32	5
40	5
50	5



9

n	ASV-PV DN 15 - 40		
	5 - 25 (kPa)	20 - 40 (kPa)	35 - 75 (kPa)
0	25	40	75
1	24	39	73
2	23	38	71
3	22	37	69
4	21	36	67
5	20	35	65
6	19	34	63
7	18	33	61
8	17	32	59
9	16	31	57
10	15	30	55
11	14	29	53
12	13	28	51
13	12	27	49
14	11	26	47
15	10	25	45
16	9	24	43
17	8	23	41
18	7	22	39
19	6	21	37
20	5	20	35

Factory presetting

Δp setting range (kPa)	kPa
5 - 25	10
20 - 40	30
35 - 75	60

n	ASV-PV DN 50			
	5 - 25 (kPa)	20 - 40 (kPa)	35 - 75 (kPa)	60 - 1.00 (kPa)
0	25	40	75	1.00
1	24	39	73	98
2	23	38	71	96
3	22	37	69	94
4	21	36	67	92
5	20	35	65	90
6	19	34	63	88
7	18	33	61	86
8	17	32	59	84
9	16	31	57	82
10	15	30	55	80
11	14	29	53	78
12	13	28	51	76
13	12	27	49	74
14	11	26	47	72
15	10	25	45	70
16	9	24	43	68
17	8	23	41	66
18	7	22	39	64
19	6	21	37	62
20	5	20	35	60

Factory presetting

Δp setting range (bar)	bar
0.05 - 0.25	0.1
0.20 - 0.40	0.3
0.35 - 0.75	0.6
0.60 - 1.00	0.8

ENGLISH

Automatic balancing valves ASV-PV is used together with shut-off and measuring valve ASV-M to control the differential pressure in risers where the radiator valves have presetting facilities. ASV-PV is also used together with adjustment valve ASV-I to control the differential pressure and flow in risers where the radiator valves have no presetting facilities (P/Q control), fig. 1. ASV-PV maintains constant differential pressure across the riser.

Max. working pressure 16 bar

Differential pressure across valve:

DN 15 - 40 10-150 kPa

DN 50 10-250 kPa

Max. flow temperature 120 °C

Valve size	Internal thread	External thread
DN 15	Rp 1/2	G 1/4 A
DN 20	Rp 3/4	G 1/4 A
DN 25	Rp 1	G 1 1/4 A
DN 32	Rp 1 1/4	G 1 1/4 A
DN 40	Rp 1 1/2	G 1 1/4 A
DN 50	-	G 2 1/2

Impulse line G 1/16

Installation

ASV-PV must be installed in the return pipe. The flow must be in the direction of the arrow on the valve body fig. 3. It is recommended that an FV filter be installed in the system supply pipe. The impulse tube must be fitted on the flow pipe, e.g. via an ASV-I or an ASV-M valve. The tube must be flushed through before being fitted on the + connection of the ASV-PV automatic balancing valves fig. 2. ASV-PV must in addition be installed as determined by installation conditions. When the system has been in use for some time, the connections with external threads should be tightened on ce again to minimize the risk for leakage.

Shut-off

Turning the ASV-PV knob fully clockwise will shut-off the riser fig. 2 ①.

Pressure testing

Max. test pressure 25 bar

No tes:

When pressure testing you must secure that both sides of the membrane have the same static pressure. That means the impulse tube must be connected and any needle valves must be open. If ASV-PV is installed in combination with ASV-M both valves can be open or closed (both valves must be in

the same position!). If ASV-PV is installed in combination with ASV-I both valves must be open. During this operation (closing or opening the valves) please make sure that there is never lower pressure on upper side of the membrane.

If ASV-PV is installed in combination with ASV-I do not drain main pipes while leaving rise is under pressure / filled with water. Doing so ASV-PV membrane would have lower pressure on upper side which might damage the membrane.

If this instructions are ignored, the membrane of the automatic balancing valve might be damaged.

Setting/adjustment

The ASV-PV valves are sold in four different Δp setting ranges. The valves are factory-set to a defined value as described on Factory presetting table on fig. 9. Use the following procedure to set the desired differential pressure: the setting on ASV-PV can be changed by turning the setting spindle fig. 2 ②.

Turning the spindle clockwise increases the setting; turning it counter clockwise reduces the setting.

If the setting is not known, turn the spindle fully clockwise. With this the setting on ASV-PV is at maximum value within setting range. Now turn the spindle a number of times (n) as described in fig. 9 until the required differential pressure setting is obtained.

Note:

Do not turn the spindle more than 20 turns as it will become disengaged.

The drain connection (closed, fig. 4 ① - open, fig. 4 ②) can be used for water tapping and filling.

Starting

You can fill the system with the drain-connection on ASV-PV. The system shall be ventilated at the highest point. During system start - opening the shut-off on ASV-PV and partner valve - please secure that there is the same static pressure on both sides or higher pressure on upper side of the membrane (+ connection, Fig. 2). If filling is done by opening ASV-PV and partner valve, please make sure there is a pressure on the upper side of the membrane by opening partner valve first before ASV-PV is opened.

Notes!

- A SV-PV used with ASV-M (Fig. 6): if this procedure is not followed, the membrane of ASV-PV might be damaged.
- A SV-PV used with ASV/I (Fig. 7): If this procedure is not followed, A SV-PV may become locked in closed position even if the valve is fully opened.
- Both ASV-PV and ASV-M/I should be always fully opened if used together with dedicated shut-off valves (Fig. 8).

Fault location

Check the following if the riser valve does not function correctly:

- Is the flow direction through the valve correct?
- Is the impulse tube fitted correctly and are any needle valves open?
- Is the valve shut-off open?

Insulation (DN 15 - 40)

The styropor packaging in which the valve is supplied can be used as an insulation jacket for temperatures up to 80 °C.

DEUTSCH

Der Strangdifferenzdruckregler ASV-PV wird zusammen mit dem Absperr- und Meßventil ASV-M zur Regelung des Differenzdrucks in Strängen mit voreingestellten Heizkörperventilen angewandt. ASV-PV wird zusammen mit dem Strangregulier- und Meßventil ASV-I zur Differenzdruckregelung und Durchflußbegrenzung z.B. in Strängen mit nicht voreingestellten Heizkörperventilen (P/Q-Regelung) angewandt (Abb. 1). ASV-PV hält den Differenzdruck über den Steigleitungen konstant.

Max. Arbeitsdruck 16 bar

Differenzdruck über dem Ventil:

DN 15 - 40 10-150 kPa

DN 50 10-250 kPa

Max. Durchflusstemperatur 120 °C

Ventilgröße	Innen- gewinde	Außengewinde
DN 15	Rp 1/2	G 1/4 A
DN 20	Rp 3/4	G 1 A
DN 25	Rp 1	G 1 1/4 A
DN 32	Rp 1 1/4	G 1 1/2 A
DN 40	Rp 1 1/2	G 1 3/4 A
DN 50	-	G 2 1/2

Impulsleitung: G 1/4

Montage

ASV-PV wird im Strangrücklauf mit Durchfluß in Pfeilrichtung (Abb. 2) eingebaut.

Es wird empfohlen, in den Strangvorlauf der Anlage einen Schmutzfilter z.B. Danfoss Typ FV, einzubauen.

Die Impulsleitung wird z.B. über ein ASV-M-Ventil mit dem Vorlauf des Strangs verbunden und ist vor der Montage am „+“

Anschluss des ASV-PV Reglers durchzuspülen. ASV-PV ist den Gegebenheiten entsprechend zu montieren. Nachdem die Anlage einige Zeit in Betrieb war, sollten die Anschlußverschraubungen nachgezogen werden, um das Risiko von Undichtigkeiten zu minimieren.

Absperrn

ASV-PV sperrt den Strang ab, wenn der Handgriff (Abb. 3) im Uhrzeigersinn bis zum Anschlag gedreht wird.

Druckprüfung

Max. Prüfdruck: 25 bar

Anmerkung:

Bei einer Druckprüfung muss sichergestellt sein, dass beide Seiten der Membran mit dem gleichen statischen Druck beaufschlagt werden oder Membranoberseite mit einem höheren Druck beaufschlagt wird. Das heißt, die Impulsleitung muss angeschlossen und sämtliche Nadelventile müssen geöffnet sein. Wird ein ASV-PV in Kombination mit einem ASV-M (Fig.7) eingebaut, können beide Ventile geöffnet oder geschlossen sein (beide Ventile müssen sich in derselben Stellung befinden!).

Wird ein ASV-PV in Kombination mit ASV-I eingebaut, müssen beide Ventile geöffnet sein.

Andernfalls kann die Membran des Strangdifferenzdruckreglers beschädigt werden.

Einstellung

ASV-PV ist mit verschiedenen Einstellbereichen verfügbar. Die Werkseinstellung können Sie Tabelle 4 (factory presetting) entnehmen. Der Sollwert kann durch Drehen der Einstellschraube mit einer Innensechskantschlüssel verändert werden. Drehung im Uhrzeigersinn erhöht den Sollwert, Drehung entgegen dem Uhrzeigersinn verringert den Sollwert.

Falls die aktuelle Einstellung unbekannt ist, drehen Sie die Spindel bis zum Anschlag im Uhrzeigersinn. ASV-PV ist nun auf den maximalen Sollwert eingestellt. Drehen Sie nun die Spindel die benötigte Anzahl Umdrehungen (n) entsprechend Abb. 4 entgegen dem Uhrzeigersinn, um den gewünschten Sollwert einzustellen.

Füllen

Das System kann über den an ASV-PV montierten Entleerhahn gefüllt werden (verschlossen Abb. 4(1), offen Abb. 4(2)). Die Anlage sollte am höchsten Punkt entlüftet werden. Vor dem Füllen muss sichergestellt sein, dass beide Seiten der Membran mit dem gleichen statischen Druck beaufschlagt werden oder die Membranoberseite mit einem höheren Druck beaufschlagt wird (Abb. 2, Kennzeichnung „+“). Wird das Füllen durch Öffnen von ASV-PV und dem Partnerventil vorgenommen, so muss vor dem ASV-PV zuerst das Partnerventil geöffnet werden, um sicherzustellen, dass die obere Seite der Membran mit Druck beaufschlagt wird.

Hinweis:

- Bei Verwendung von ASV-PV mit ASV-M (Abb. 6): Wird die Vorgehensweise nicht eingehalten, kann die Membran des ASV-PV beschädigt werden.
- Bei Verwendung von ASV-PV mit ASV-I (Abb. 7): Falls diese Vorgehensweise nicht eingehalten wird, könnte das ASV-PV unter Umständen in geschlossener Position verbleiben, obwohl das Ventil bis zum Anschlag geöffnet wurde.
- Sowohl ASV-PV als auch ASV-M/I sollten immer bis zum Anschlag geöffnet sein, falls sie zusammen mit speziellen Absperrventilen (Abb. 8) verwendet werden.

Fehler suche

Bei nicht korrekter Funktion des Strangreglers ist folgendes zu kontrollieren:

- Ist die Durchflussrichtung durch das Ventil korrekt?
- Ist die Impulsleitung korrekt montiert, und sind evtl. vorhandene Nadelventile geöffnet?
- Ist die Absperrung des Reglers geöffnet?

Isolierung (DN 15 - 40)

Die Styroporverpackung, in der das Ventil geliefert wird, eignet sich als Isolierschale für Temperaturen bis zu 80 °C.

POLSKI

Automatyczny regulator ciśnienia ASV-PV stosowany jest razem z zaworem odcinającym pomiarowym ASV-M do regulowania ciśnienia różnicowego w pionach z zaworami grzejnikowymi i nastawą wstępną.

ASV-PV może być także stosowany razem z zaworem ASV-I do automatycznej regulacji ciśnienia różnicowego i przepływu przez pion w instalacjach z zaworami termostatycznymi i bez nastaw wstępnych (regulacja P/O), (rys. 1). ASV-PV utrzymuje stałe ciśnienie różnicowe w pionie.

Maks. ciśnienie robocze 16 barów

Ciśnienie różnicowe na zaworze:

DN 15 - 40 10-150 kPa

DN 50 10-250 kPa

Maks. temperatura czynnika 120 °C

Wielkość zaworu	Gwint wewnętrzny	Gwint zewnętrzny
DN 15	Rp 1/2	G 3/4 A
DN 20	Rp 3/4	G 1 A
DN 25	Rp 1	G 1 1/4 A
DN 32	Rp 1 1/4	G 1 1/2 A
DN 40	Rp 1 1/2	G 1 3/4 A
DN 50	-	G 2 1/2

Przewód impulsowy: G 1/4

Po uruchomieniu instalacji i jej pracy w warunkach obciążenia, należy po pewnym czasie sprawdzić i uszczelnić poprzez dokerzenie połączeń gwintowych zaworu, w celu zminimalizowania ryzyka przecieku.

Montaż

ASV-PV montowany jest na pionie powrotnym z kierunku przepływu zgodnym ze strzałką (rys. 3). Za leca się zainstalowanie filtru FV po stronie za silającej regulatora.

Przewód impulsowy montuje się na pionie za silającym, np. poprzez zawór ASV-M lub ASV-I. Przewód impulsowy przepłukuje się przed podłączeniem do końcówki regulatora ASV-PV (rys. 2). Usytuowanie ASV-PV należy dostosować do istniejących możliwości montażu.

Odcinanie

ASV-PV może całkowicie odciąć pion poprzez obrócenie pokrętki do oporu, zgodnie z kierunkiem wskazówek zegara (1), (rys. 2).

Próba ciśnieniowa

Maks. ciśnienie próbne: 25 barów

Uwagi:

Podczas próby ciśnieniowej należy upewnić się, że po obu stronach membrany występuje takie samo ciśnienie statyczne, lub wyższe ciśnienie po górnej stronie membrany.

Oznacza to, że trzeba podłączyć rurkę impulsową i muszą być otwarte wszystkie zawory iglicowe. Jeżeli zawór ASV-PV jest instalowany z zaworem ASV-M, oba zawory muszą być otwarte lub zamknięte, ale oba zawory powinny znajdować się w tym samym położeniu.

Jeżeli zawór ASV-PV jest instalowany z zaworem ASV-I, nie należy opóźniać głównych rur, pozostawiając ciśnienie/wodę w rurach pionowych.

Jeżeli zalecenia niniejsze nie będą przestrzegane może dojść do uszkodzenia regulatora.

Nastawianie

ASV-PV jest dostępny w czterech różnych wersjach w zależności od zakresu nastawy ciśnienia różnicowego: ASV-PV 5 - 25 kPa, ASV-PV 20 - 40 kPa. Nastawa fabryczna ASV-PV 5 - 25 wynosi 10 kPa, ASV-PV 20 - 40 wynosi 30 kPa. Nastawa może być zmieniana płynnie co 1 kPa poprzez obracanie trzpienia (2), (rys. 4) o 1 obrót. Obrót trzpienia zgodny z ruchem wskazówek zegara z większą wartością nastawy.

Obrót w kierunku odwrotnym zmniejsza wartość nastawy.

Jeżeli nastawa nie jest znana należy obrócić trzpień do oporu, zgodnie z ruchem wskazówek zegara. Jest on wtedy nastawiony ASV-PV 5 - 25 na 25 kPa, ASV-PV 20 - 40 na 40 kPa.

Następnie należy obrócić trzpień "n" razy w kierunku przeciwnym do ruchu wskazówek zegara do uzyskania pożądanego nastawienia (patrz rys. 9).

* Fabryczna nastawa wstępna (Factory presetting)

** Δp - zakres nastawy (Δp setting range)

Uwaga:

Nie wykonywać więcej niż 20 obrotów wrzeczona do nastawienia różnicy ciśnień gdyż ulegnie ono rozłączeniu.

Spuszczenie wody i napełnienie może odbywać się poprzez kurek spustowy (zamknięty — rys. 4-1, otwarty — rys. 4-1).

Uruchamianie

System można napełnić przy użyciu kurka spustowego na zaworze ASV-PV. System powinien zostać odpowietrzony w najwyższym punkcie. Podczas uruchamiania systemu należy upewnić się, że po obu stronach membrany występuje takie samo ciśnienie, lub wyższe ciśnienie po górnej stronie membrany (złącze +, rys. 2). W przypadku napełniania przez otwarcie zaworu ASV-PV i zaworu współpracującego należy upewnić się, że po górnej stronie membrany występuje ciśnienie, otwierając zawór współpracujący przed otwarciem zaworu ASV-PV.

Uwagi!

- Zawór ASV-PV używany z zaworem ASV-M 6: w przypadku nieprzebiegania tej procedury membrana zaworu ASV-PV może zostać uszkodzona.
- Zawór ASV-PV używany z zaworem ASV-I 7: w przypadku niezachowania tej procedury zawór ASV-PV może zostać zablokowany w pozycji zamkniętej, nawet jeśli jest całkowicie otwarty.
- Zawory ASV-PV i ASV-M/I powinny być zawsze całkowicie otwarte, gdy są używane wraz z dedykowanymi i zaworami odcinającymi 8.

Lokalizacja usterek

Skontroluj podane poniżej możliwości w przypadku wadliwego funkcjonowania:

- Czy kierunek przepływu przez zawór jest właściwy?
- Czy przewód impulsowy zamontowano właściwie, czy ew. zawory iglicowe są otwarte?
- Czy otwarto zawór odcinający regulatora?

Izolacja (DN 15-40)

Opakowanie styropianowe, w którym dostarczany jest zawór, może być wykorzystane jako izolacja przy temperaturach do 80 °C.

РУССКИЙ

Автоматический балансировочный клапан ASV-PV применяется совместно с запорно-измерительным клапаном ASV-M для стабилизации разности давлений теплоносителя в стояках двухтрубной системы отопления, где клапаны радиаторных терморегуляторов имеют ус трой ст во предохранительной (монтажной) на стройки пропускной способности. ASV-PV также может использоваться вместе с запорно-балансировочным клапаном ASV-I для ограничения расхода в стояках системы отопления в зависимости от изменения температуры теплоносителя в них в результате работы радиаторных терморегуляторов.

ASV-PV автоматически поддерживает разность давлений на заданном уровне между подающим и обратным стояками двухтрубной системы отопления вне зависимости от изменения расхода теплоносителя в них в результате работы радиаторных терморегуляторов.

Максимальное рабочее давление 16 бар.
перепада давления на клапане:
Dу 15-40 10-150 кПа.
Dу 50 10-250 кПа.
Максимальная температура теплоносителя 120 °С.

Условный диаметр клапана	Размер внутренней резьбы	Размер наружной резьбы
Dу 15	Rp ½	G ¾ A
Dу 20	Rp ¾	G 1 A
Dу 25	Rp 1	G 1 ¼ A
Dу 32	Rp 1 ¼	G 1 ½ A
Dу 40	Rp 1 ½	G 1 ¾ A
Dу 50	-	G 2 ½ A

Размер резьбы и типоразмер присоединительной муфты трубки G ¼

Монтаж

ASV-PV должен быть смонтирован на обратном стояке системы так, чтобы движение теплоносителя совпадало с направлением стрелки на его корпусе (рис. 3).

Клапан ASV-M(I) устанавливается на подающем стояке системы. При этом перед клапаном (на подающей трубе) системы или непосредственно на подающем стояке) рекомендуется установить фильтр с размером ячейки его сетки не более 0,5 мм.

Клапаны ASV-PV и ASV-M(I) соединяются импульсной трубкой. Трубка подключается к штуцеру "Ч" автоматического балансировочного клапана ASV-PV и соответствующему отверстию клапана ASV-M(I).

Внимание!

Перед подключением импульсную трубку необходимо продуть и проверить наличие уплотнительных колец на ее концах (рис. 4).

Дополнительные требования к установке ASV-PV и ASV-M(I) перед определением условий монтажа.

Заполнение системы отопления

Система отопления может заполняться водой полностью или частями и в подающем и обратном трубопроводе, в соответствии с нижеприведенными рекомендациями.

Внимание!

В процессе заполнения системы для предотвращения или исключения повреждения мембраны автоматического балансировочного клапана необходимо выполнять следующие требования:

- при совместном использовании клапанов ASV-PV и ASV-M (3) без дополнительной запорной арматуры заполнение системы отопления должно производиться только через подающий трубопровод при закрытом клапане ASV-PV. После того, как открыт ASV-M, и вода по импульсной трубке заполнит мембрану, можно полностью открыть ASV-PV и заполнять стояк и через обратный трубопровод;
- если ASV-PV установлен совместно с клапаном ASV-I (4) и они одновременно используются в качестве запорных устройств, то заполнение стояков осуществляется при первоначально закрытых клапанах через любой трубопровод системы;
- при наличии запорной арматуры на стояках все клапаны ASV-PV и ASV-M (I) должны быть полностью открыты. Заполнение системы водой в данном случае осуществляется, как через подающий, так и через обратный трубопровод, главным открытием запорной арматуры (5).

При невыполнении указанных требований мембранные элементы автоматических балансировочных клапанов в ASV-PV могут выйти из строя!

Отключение

Поворотом рукоятки ASV-PV (рис. 2, п. 2) до упора по часовой стрелке достигается полное прекращение потока теплоносителя через клапан.

Гидравлическое испытание

После монтажа и заполнения водой система отопления должна быть подвергнута гидравлическим испытаниям.

Максимальное испытательное давление - 25 бар.

При проведении гидравлических испытаний регулирующая мембрана автоматических балансировочных клапанов с двух сторон должна находиться под одинаковым статическим давлением.

Это означает, что к регулятору должна быть присоединена импульсная трубка и система заполнена водой в соответствии

с вышеизложенными требованиями. Если балансировочный клапан ASV-PV установлен совместно с запорным клапаном ASV-M, то оба клапана должны быть полностью открыты или полностью закрыты одновременно, а при совместной установке ASV-PV и ASV-I - оба клапана должны быть только полностью открыты.

Если необходимо предусмотреть режим работы системы, при котором вода из магистральной сливается, но при этом остается в стояках под давлением, то при спуске магистральной следует предусмотреть дополнительную запорную арматуру. Это необходимо для того чтобы мембрана ASV-PV осталась с обеих сторон под давлением.

При невыполнении указанных требований мембранные элементы автоматических балансировочных клапанов в ASV-PV могут выйти из строя!

Настройка

ASV-PV может быть настроен на величину перепада давления, лежащую в диапазоне настройки. Для клапана с Dу = 15 - 25 мм настройка возможна от 5 до 25 кПа; или от 20 до 40 кПа. Для клапанов Dу = 32 - 50 мм доступны также версии с настройками от 35 до 75 кПа, и от 60 до 100 кПа. Заводская настройка ASV-PV - 10 кПа, 30 кПа, 60 кПа, 80 кПа соответственно. Она может быть изменена вращением настроенного шпинделя (рис. 5, п. 2). Вращение шпинделя по часовой стрелке увеличивает регулируемое значение давления, а вращение против часовой стрелки уменьшает. При этом один полный оборот шпинделя соответствует изменению настройки на 1 кПа.

Определение неисправности

Если балансировочный клапан не функционирует должным образом, необходимо проверить:

- Направление движения теплоносителя через клапан.
- Правильно ли присоединена импульсная трубка и открыта ли на ней имеющаяся запорная арматура.
- Открыты ли запорно-измерительный клапан на подающем трубопроводе.

Теплоизоляция (DN 15-40)

Упаковка из стиропора, в которой транспортируется клапан, может быть использована в качестве его теплоизоляционной скорлупы при температуре теплоносителя до 80 °С.

SVENSKA

Stamregulator ASV-PV används tillsammans med avstängningsventil ASV-M eller inregleringsventil ASV-I för reglering av differensstrycket i stammar med radiatorventiler (fig. 1).

ASV-PV konstanthåller differensstrycket över stammen.

Max arbetstryck: _____ 16 bar

Differensstryck över ventilen:

DN 15 - 40 _____ 10-150 kPa

DN 50 _____ 10-250 kPa

Max genomsströmnings-
temperatur: _____ 120 °C

Ventilstorlek	Invändig gänga	Utvändig gänga
DN 15	Rp 1/2	G 1/2 A
DN 20	Rp 3/4	G 1 A
DN 25	Rp 1	G 1 1/4 A
DN 32	Rp 1 1/4	G 1 1/2 A
DN 40	Rp 1 1/2	G 1 3/4 A
DN 50	-	G 2 1/2

Impulsledning: G 1/2

Montering

ASV-PV monteras i stammens returledning med genomströmningen i den ingjutna pilens riktning (fig. 2).

Montering av ett smutsfilter FV i tillloppsledningen rekommenderas. Impulsledningen monteras på stammens tillloppsledning t ex via en ASV-I eller en ASV-M och spolas innan den monteras på ASV-PV regulatorns+anslutning (fig. 3).

ASV-PV är i övrigt lägesoberoende. För att säkerställa täthet i anslutningarna bör dessa efterspännas när anläggningen varit i drift en kortare tid.

Avstängning

Stammen kan stängas av genom att vrida ratten på ASV-PV (fig. 4①) medurs tills det tar stopp.

Provtryckning

Max provtryck: _____ 25 bar

Anvisningar:

Vid tryckprovning måste man säkerställa att båda sidor av membranet har samma statiska tryck eller högre tryck på membranets övre sida. Detta innebär att impulsröret måste vara anslutet och att alla nålventiler måste vara öppna. Om ASV-PV har installerats tillsammans med ASV-M, kan båda ventiler vara öppna eller stängda (båda ventiler måste vara i samma läge!).

Om ASV-PV har installerats tillsammans med ASV-I ska inte huvudledningarna dräneras om stammarna är under tryck/fylla med vatten.

Om denna anvisning inte följs kan membranet i den automatiskt balanserande ventilen skadas.

Inställning

ASV-PV-ventiler säljs i fyra olika differensstrycksinställningsområden. Ventiler är fabriksinställda på ett fastställt värde såsom beskrivs i tabellen med fabriksinställningar i 5. Gör enligt följande för att ställa in önskat

differensstryckinställningen kan ändras genom att vrida i inställningsspindel (fig. 4②) 1 varv = 1 kPa (0,01 bar).

Vrids spindel medurs ökas inställningen och tvärtom. Om inställningen är okänd, vrids spindel medurs tills det tar stopp. Regulatorn är nu inställd på ASV-PV 25 kPa (0,25 bar), 40 kPa (0,4 bar). Därefter vrids spindel moturs "x" antal varv till önskad inställning (fig. 5).

* Δp inställningsområde (Δp setting range)

** Fabriksinställning (Factory presetting)

OBS!

Spindel får ej vridas mer än 20 varv då man riskerar att gånga ur den.

Kra nen (stängd, figur 4①) – öppen, figur 4②) kan användas för avtappning av och fyllning med vatten.

Igångkörning

Systemet kan fyllas med dräneringskra nen på ASV-PV. Systemet ska avluftas i sin högsta punkt. Vid start av systemet måste man säkerställa att det är samma statiska tryck på båda sidor eller högre tryck på membranets övre sida (+ anslutning figur 2). Om fyllningen sker genom att öppna ASV-PV och parventilen, måste man säkerställa att det finns tryck på membranets övre sida genom att öppna parventilen först, innan ASV-PV öppnas.

OBS!

- ASV-PV används tillsammans med ASV-M 6: om detta förfarande inte följs kan membranet i ASV-PV skadas.
- ASV-PV används tillsammans med ASV-I 7: om detta förfarande inte följs kan ASV-PV bli låst i stängt läge även om ventilen är helt öppen.
- Både ASV-PV och ASV-M/I ska alltid vara helt öppna om de används tillsammans med de avsedda avstängningsventilerna 8.

Felsökning

Kontrollera följande om stamregulatorn inte fungerar korrekt:

- Är flödesriktningen genom ventilen korrekt?
- Är impulsledningen korrekt monterad och eventuella nålventiler öppna?
- Är regulatorns avstängning öppen?

Isolering (DN 15-40)

Frigolitemballaget som ventilen levereras i kan användas som isolering vid temperaturer upp till 80 °C.