

RE1-S

НАЗНАЧЕНИЕ

Циркуляционные насосы с «мокрым» ротором серии RE1 предназначены для подачи и/или обеспечения принудительной циркуляции (рециркуляции) холодной, горячей воды или водногликолевых смесей* в системах водоснабжения, отопления, охлаждения, вентиляции/кондиционирования и др.

СФЕРЫ ПРИМЕНЕНИЯ

- жилищно-коммунальное хозяйство (ЖКХ)
- частное и коммерческое хозяйство
- системы отопления, холодного и горячего водоснабжения (ХВС и ГВС) жилых зданий, административных и офисных центров, объектов социальной значимости (детские сады, школы, образовательные центры, больницы и поликлиники и др.)
- промышленность
- производство блочно-модульных котельных, центральных тепловых пунктов (ЦТП), индивидуальных тепловых пунктов (ИТП) и т.п.
- системы подогрева воды в бассейнах
- иные сферы жизнедеятельности человека



КОНСТРУКТИВНОЕ ИСПОЛНЕНИЕ

- Центробежный одноступенчатый электронасос с «мокрым» ротором с электродвигателем на постоянных магнитах и встроенным преобразователем частоты. Снабжен электронным модулем управления, обеспечивающим работу насоса в режимах постоянного или пропорционального давления, либо в режиме вращения с постоянной частотой (для одной из предусмотренных скоростей вращения, выбранной пользователем).
- Функционал устройства управления включает в себя также автоматический режим пропорционального давления, регулируемый с помощью интеллектуальной системы SMART Adapt, и «ночной» режим, автоматически уменьшающий скорость вращения электродвигателя для экономии энергии при небольшой скорости потока теплоносителя (кроме моделей 25-80 и 32-80).
- Тип присоединения: резьбовое.

ПРЕИМУЩЕСТВА/ОСОБЕННОСТИ

Энергоэффективные насосы серии RE1 разработаны в соответствии с международными стандартами и нормативами, и снабжены резьбовыми соединениями стандартных типоразмеров. Насосы имеют стандартную монтажную длину, что делает их взаимозаменяемыми с большинством насосов аналогичного назначения и схожих гидравлических характеристик, и не требующими проведения каких-либо дополнительных работ при замене.

Ротор электродвигателя насоса омывается перекачиваемой жидкостью, которая охлаждает электродвигатель насоса и снижает трение в подшипниках. Благодаря этому насосы практически бесшумны в использовании и не требуют обслуживания.

Электронный модуль управления со встроенным частотным преобразователем обеспечивает работу насоса во всех наиболее востребованных режимах - постоянного и пропорционального давления, фиксированной скорости вращения (выбранной пользователем), в «ночном» режиме. Встроенные функции: AUTO SMART Adapt и функция защиты от блокировки вала, дополнительно повышают удобство и безопасность эксплуатации насосов ввиду отсутствия необходимости использования дополнительной внешней защиты электродвигателя насоса.

Простая, но в те же время информативная система индикации на лицевой панели позволяет быстро и легко настраивать насос и контролировать его эксплуатацию.

Синхронный электродвигатель с постоянными магнитами обладает большой энергоэффективностью, а встроенный частотный преобразователь позволяет дополнительно экономить электроэнергию, тонко подстраивая гидравлические характеристики насоса под условия эксплуатации.

Насосы изготовлены из высококачественных материалов, что обуславливает длительный срок их эксплуатации. Катафорезное покрытие корпуса гидравлической части обеспечивает высокую устойчивость к коррозии.

* Перекачиваемая жидкость не должна содержать агрессивные либо взрывоопасные примеси, минеральные масла, твердые и/или волокнистые частицы. Концентрация гликоля в смеси - не более 50%.

Использование насосов для перекачивания горючих и/или взрывоопасных веществ, а также эксплуатация во взрывоопасной среде не допускается!

Гарантия 2 года

RE1-S

МОДЕЛЬНЫЙ РЯД

Серия	Модельный ряд	Однофазные
		С резьбовым присоединением
RE1	RE1-S	RE1-S 25-40-130 230 50
		RE1-S 25-40-180 230 50
		RE1-S 25-60-130 230 50
		RE1-S 25-60-180 230 50
		RE1-S 25-80-130 230 50
		RE1-S 25-80-180 230 50
		RE1-S 32-40-180 230 50
		RE1-S 32-60-180 230 50
		RE1-S 32-80-180 230 50

ТЕХНИЧЕСКИЕ ХАРАКТЕРИСТИКИ

Характеристики	RE1-S XX-40(60)*	RE1-S XX-80*
Производительность, м ³ /час	0 - 4,0	
Напор, м	8,0 - 0	
Потребляемая мощность, P1, Вт	4,5 - 80	
Максимальное рабочее давление, бар	10	
Характеристики электродвигателей		
Тип электродвигателя	синхронный, с постоянными магнитами	
Режим работы электродвигателя	S1	
Степень пылевлагозащитности	IP 42	IP 44
Температурный класс	TF 110	
Эксплуатационные ограничения		
Температура окружающей среды, °C	0 ... +40	-25 ... +53
Температура перекачиваемой жидкости, °C	+5..+110 (+5..+95)**	0..+110 (0..+95)**

* XX - 25 или 32

** При температуре окружающей среды +25°C (+40°C)

МАТЕРИАЛЫ ИЗГОТОВЛЕНИЯ

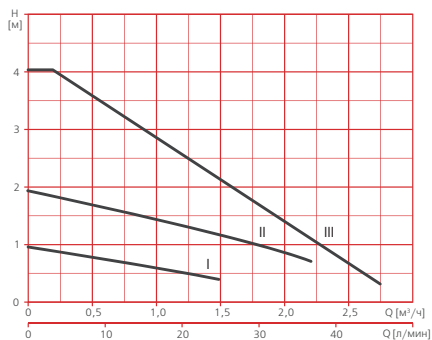
Конструктивный элемент (деталь)	Материал
	RE1-S
Корпус насоса	Чугун с катафорезным покрытием
Вал насоса	Керамика
Рабочее колесо	Полиамид (РА66)
“Стакан” ротора	Нержавеющая сталь
Материалы уплотнений гидравлической части	Эластомеры EPDM
Корпус электродвигателя	Алюминий
Крепежные элементы (гайки, шайбы и болты)	Оцинкованная сталь

КОМПЛЕКТАЦИЯ

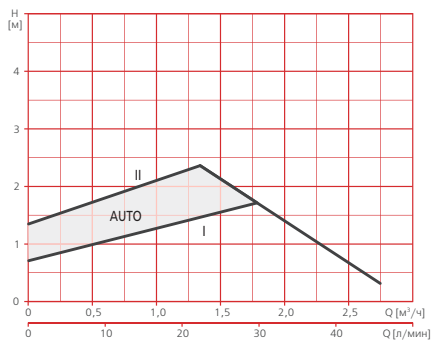
Прокладка патрубков уплотнительная - 2 шт.
Коннектор электрический - 1 шт.

**ДИАПАЗОН ГИДРАВЛИЧЕСКИХ ХАРАКТЕРИСТИК
НАСОСОВ RE1-S XX-40* ПРИ РАБОТЕ В РАЗЛИЧНЫХ РЕЖИМАХ**

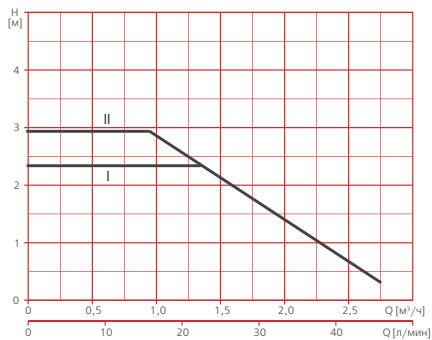
ФИКСИРОВАННАЯ СКОРОСТЬ



ПРОПОРЦИОНАЛЬНОЕ ДАВЛЕНИЕ



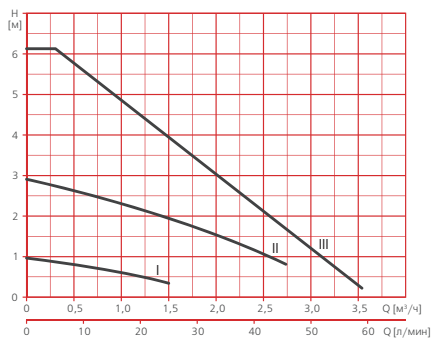
ПОСТОЯННОЕ ДАВЛЕНИЕ



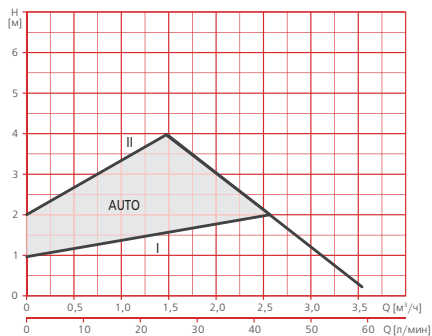
* XX - 25 или 32

**ДИАПАЗОН ГИДРАВЛИЧЕСКИХ ХАРАКТЕРИСТИК
НАСОСОВ RE1-S XX-60* ПРИ РАБОТЕ В РАЗЛИЧНЫХ РЕЖИМАХ**

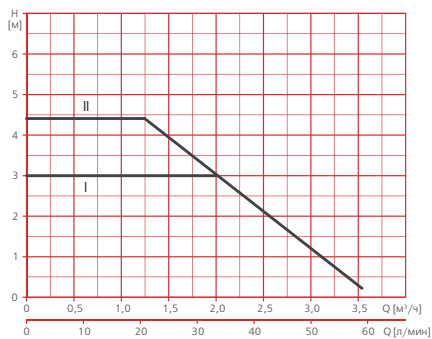
ФИКСИРОВАННАЯ СКОРОСТЬ



ПРОПОРЦИОНАЛЬНОЕ ДАВЛЕНИЕ



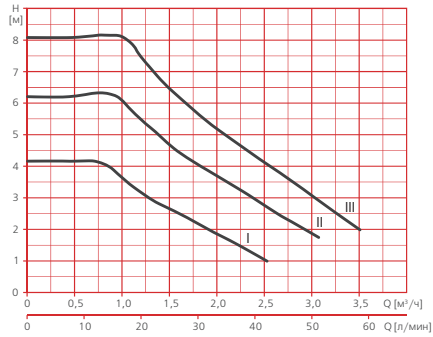
ПОСТОЯННОЕ ДАВЛЕНИЕ



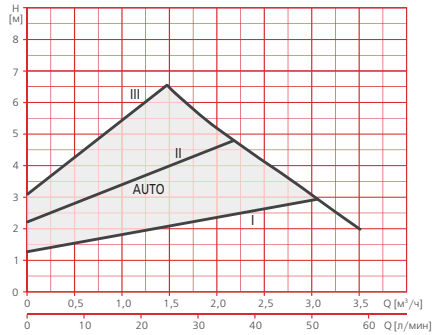
* XX - 25 или 32

**ДИАПАЗОН ГИДРАВЛИЧЕСКИХ ХАРАКТЕРИСТИК
НАСОСОВ RE1-S XX-80* ПРИ РАБОТЕ В РАЗЛИЧНЫХ РЕЖИМАХ**

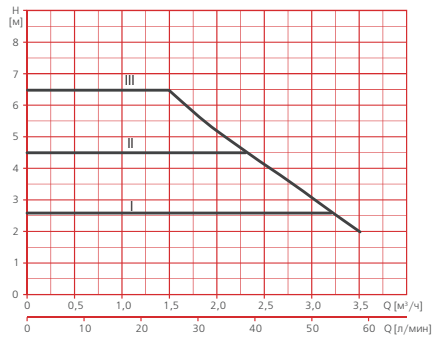
ФИКСИРОВАННАЯ СКОРОСТЬ



ПРОПОРЦИОНАЛЬНОЕ ДАВЛЕНИЕ



ПОСТОЯННОЕ ДАВЛЕНИЕ



* XX - 25 или 32

ОПЦИИ

Для насосов RE1-S 25:

Комплект резьбового присоединения циркуляционного насоса DN25 - чугун

Для насосов RE1-S 32:

Комплект резьбового присоединения циркуляционного насоса DN32 - чугун



ТАБЛИЦА ЭЛЕКТРИЧЕСКИХ ХАРАКТЕРИСТИК

Однофазные	Ток, А	Потребляемая мощность P1, Вт
С резьбовым присоединением	1 - 230 В	1 - 230 В
RE1-S 25-40-130 230 50	0,04 - 0,2	4,5 - 22
RE1-S 25-40-180 230 50	0,04 - 0,2	4,5 - 22
RE1-S 25-60-130 230 50	0,04 - 0,33	4,5 - 38
RE1-S 25-60-180 230 50	0,04 - 0,33	4,5 - 38
RE1-S 25-80-130 230 50	0,03 - 0,65	3,0 - 65
RE1-S 25-80-180 230 50	0,03 - 0,65	3,0 - 65
RE1-S 32-40-180 230 50	0,04 - 0,2	4,5 - 22
RE1-S 32-60-180 230 50	0,04 - 0,33	4,5 - 38
RE1-S 32-80-180 230 50	0,03 - 0,65	3,0 - 65

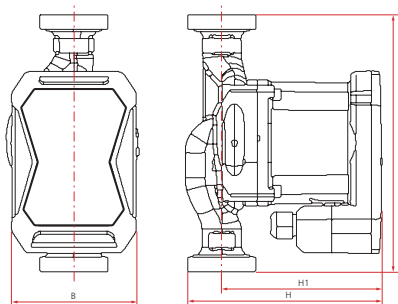
V

РАСШИФРОВКА ТИПОВОГО ОБОЗНАЧЕНИЯ

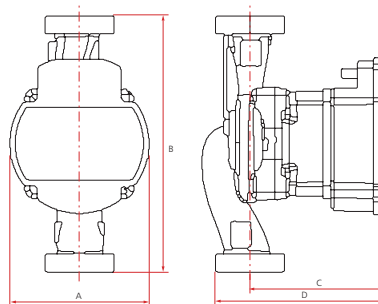
RE	- Серия	1	- одинарный насос
1	- Версия	S	- резьбовое
S	- Тип соединения:	25	- Номинальный (проходной) диаметр патрубков, мм
25		40	- Максимальный напор, м x 10
40		180	- Монтажная длина, мм
180		230	- Напряжение, В
230		50	- Частота, Гц
50			

РАЗМЕРЫ И ВЕС

RE1-S XX-40(60)



RE1-S XX-80



	B	H	H1	L	G	Kg
RE1-S 25-40-130 230 50	93	138	112	130	1 ½"	2,12
RE1-S 25-60-130 230 50				130	1 ½"	2,12
RE1-S 25-40-180 230 50				180	1 ½"	2,27
RE1-S 25-60-180 230 50		180	1 ½"	2,27		
RE1-S 32-40-180 230 50		142			2"	2,46
RE1-S 32-60-180 230 50					2"	2,46

	B	H	H1	L	G	Kg
RE1-S 25-80-130 230 50	99	130	93	126	1 ½"	1,77
RE1-S 25-80-180 230 50					1 ½"	1,77
RE1-S 32-80-180 230 50		180	94	127	2"	1,89
					2"	1,89