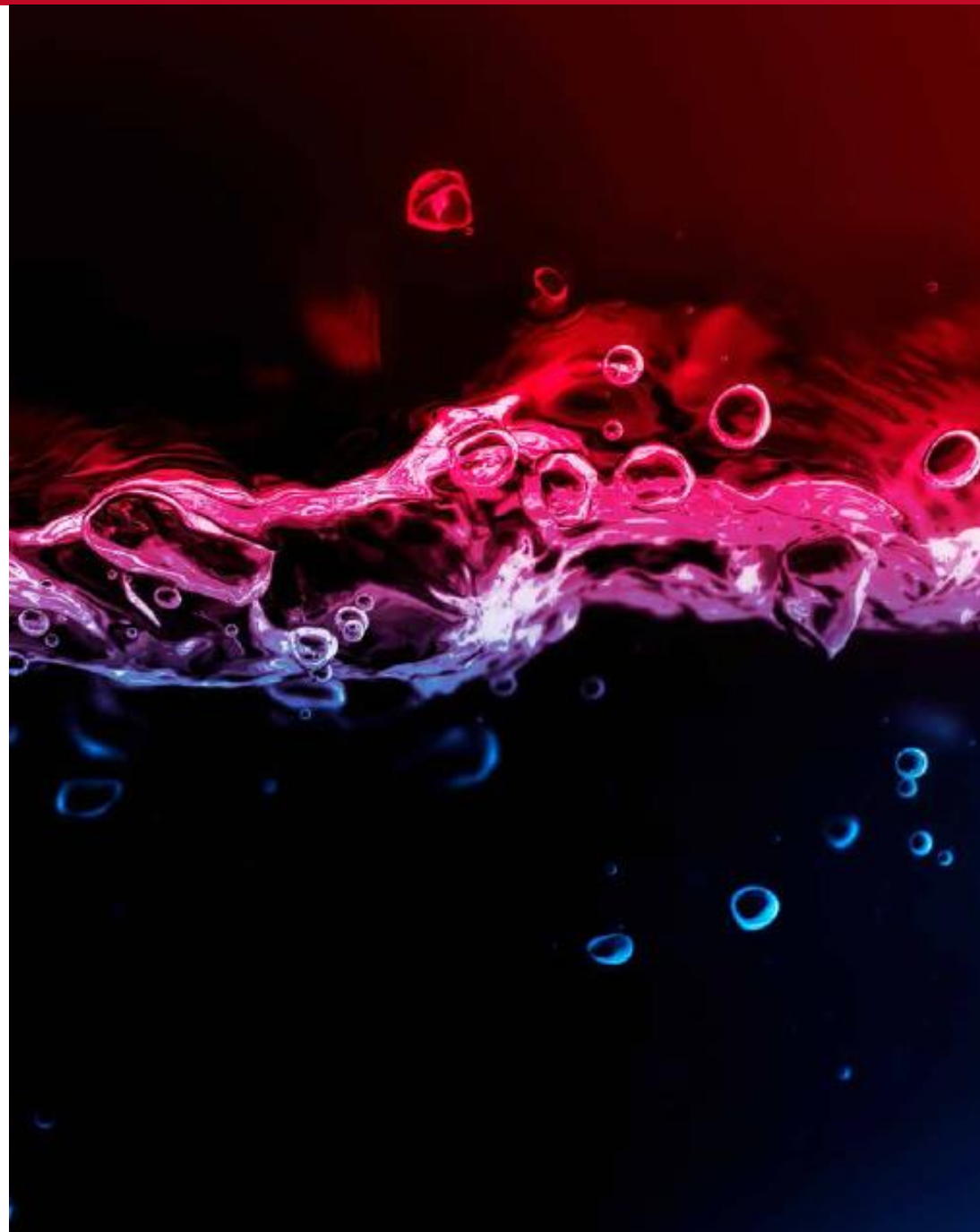


**ПЛОСКИЕ ВОДОНАГРЕВАТЕЛИ
С БАКОМ ИЗ НЕРЖАВЕЮЩЕЙ СТАЛИ
ARISTON LEXIS**



LEXIS



СОВЕРШЕННЫЙ КОМФОРТ



УСКОРЕННЫЙ НАГРЕВ

функция ускоренного нагрева с максимальной мощностью 2кВт позволяет быстро получить большее количество горячей воды



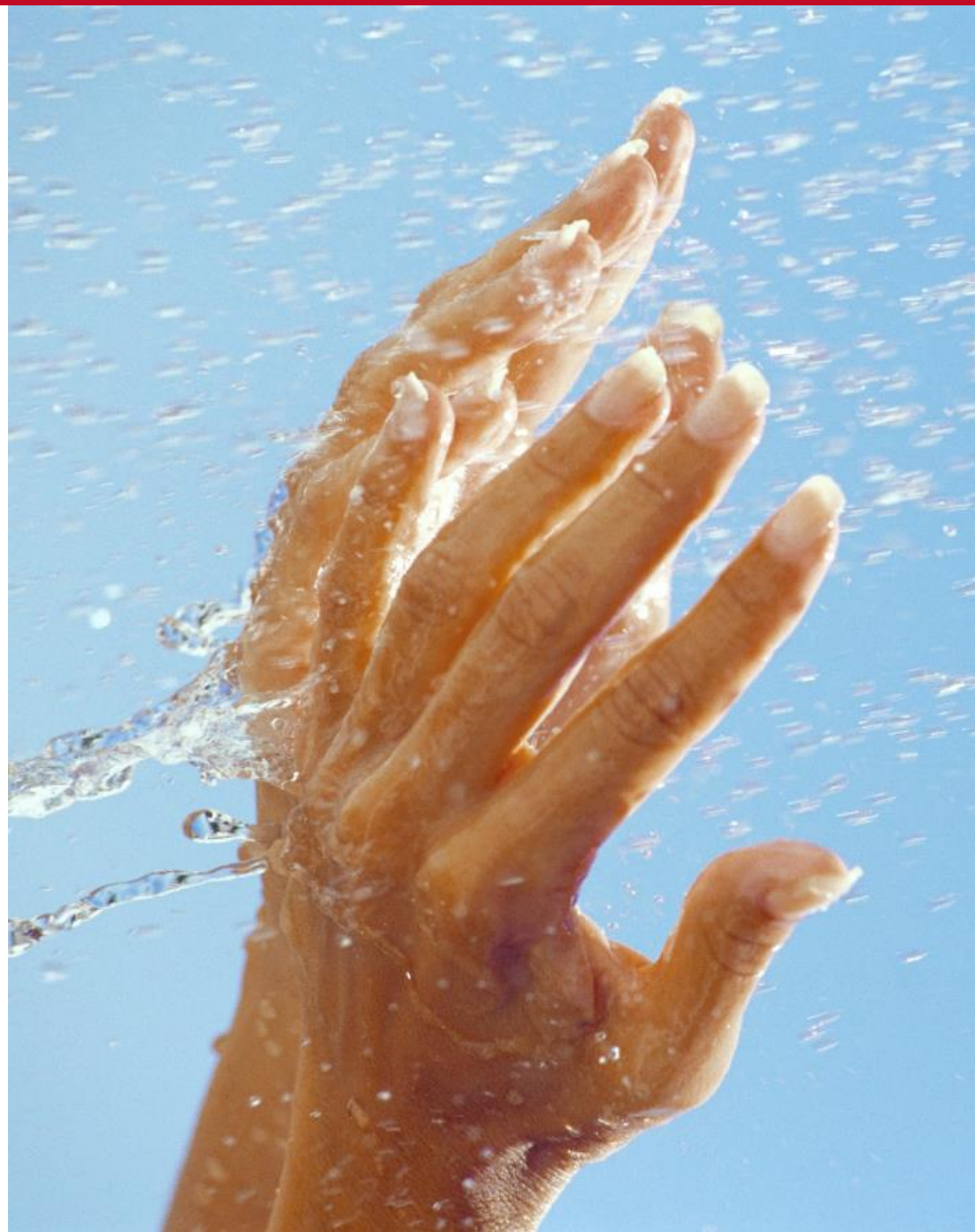
УДОБНОЕ УПРАВЛЕНИЕ

благодаря цифровому дисплею и удобной регулировке температуры и мощности нагрева



ЛЕГКИЙ МОНТАЖ

Прибор легко размещается даже в ограниченном пространстве благодаря компактным размерам – глубина всего 23см.



АБСОЛЮТНАЯ БЕЗОПАСНОСТЬ



ЗАЩИТА ОТ ПЕРЕГЕВА

В случае неисправности термостат блокирует нагрев и предотвращает перегрев прибора и перегорание нагревательного элемента



ШНУР С УЗО

защищает от поражения электрическим током



ARISTON



ДОЛГОВЕЧНОСТЬ



НЕРЖАВЕЮЩАЯ СТАЛЬ

Экологически безопасная нержавеющая сталь обеспечивает защиту бака от коррозии



УВЕЛИЧЕННЫЙ МАГНИЕВЫЙ АНОД

Предотвращает образование известковых отложений на нагревательных элементах



ГАРАНТИЯ НА БАК – 5 ЛЕТ



ЭЛЕКТРОННОЕ УПРАВЛЕНИЕ



Индикатор режима нагрева
Индикатор режима ожидания

Индикатор температуры воды

Индикация режима мощности
(1,2кВт/2кВт)

Сенсорные кнопки включения режимов
мощности (1,2кВт/2кВт)

Кнопка включения /Регулятор температуры
Нажмите для включения/выключения прибора
Поверните для увеличения/уменьшения
температуры



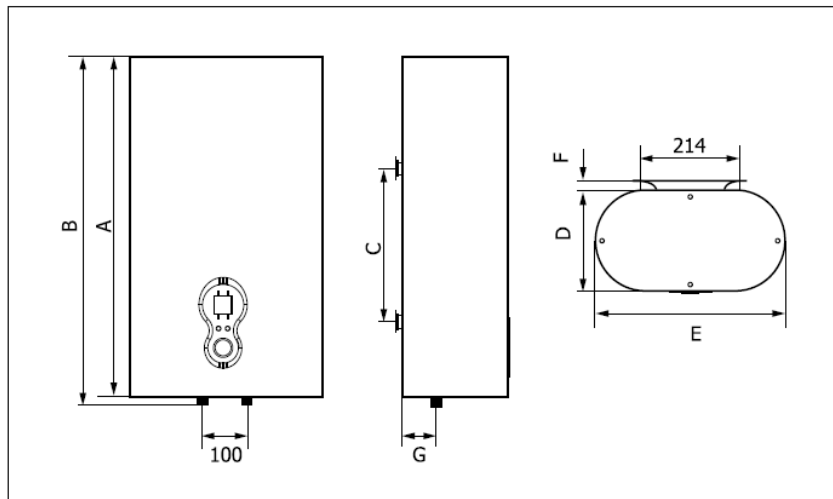
ТЕХНИЧЕСКИЕ ХАРАКТЕРИСТИКИ

Модель	50	80	100
Монтаж	Вертикальный		
Управление	Электронное		
Мощность (Вт)	1200Вт/2000Вт		
Напряжение (В)	230В		
Мах. Температура нагрева.	75°		
Время нагрева (ΔT 45 °С)	61 мин	87 мин	109 мин
Мах давление (бар)	6		
V40 (l)*	69	100	136
Класс защиты IP	IPX3		
Нагревательный элемент	Медь		
Вес (Кг)	17	24	29
Коды SAP Lexis	3626309	3626310	3626311

At 65°C



РАЗМЕРЫ

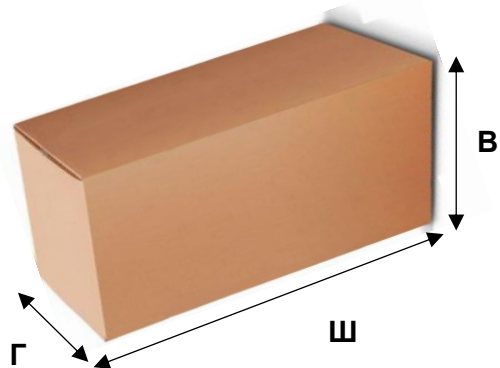


Размеры прибора, мм

	A	B	C	D	E	F	G
50 l	873	848	450	230	433	20	69
80 l	982	957	500	263	493	20	85
100 l	1202	1177	650	263	493	20	85



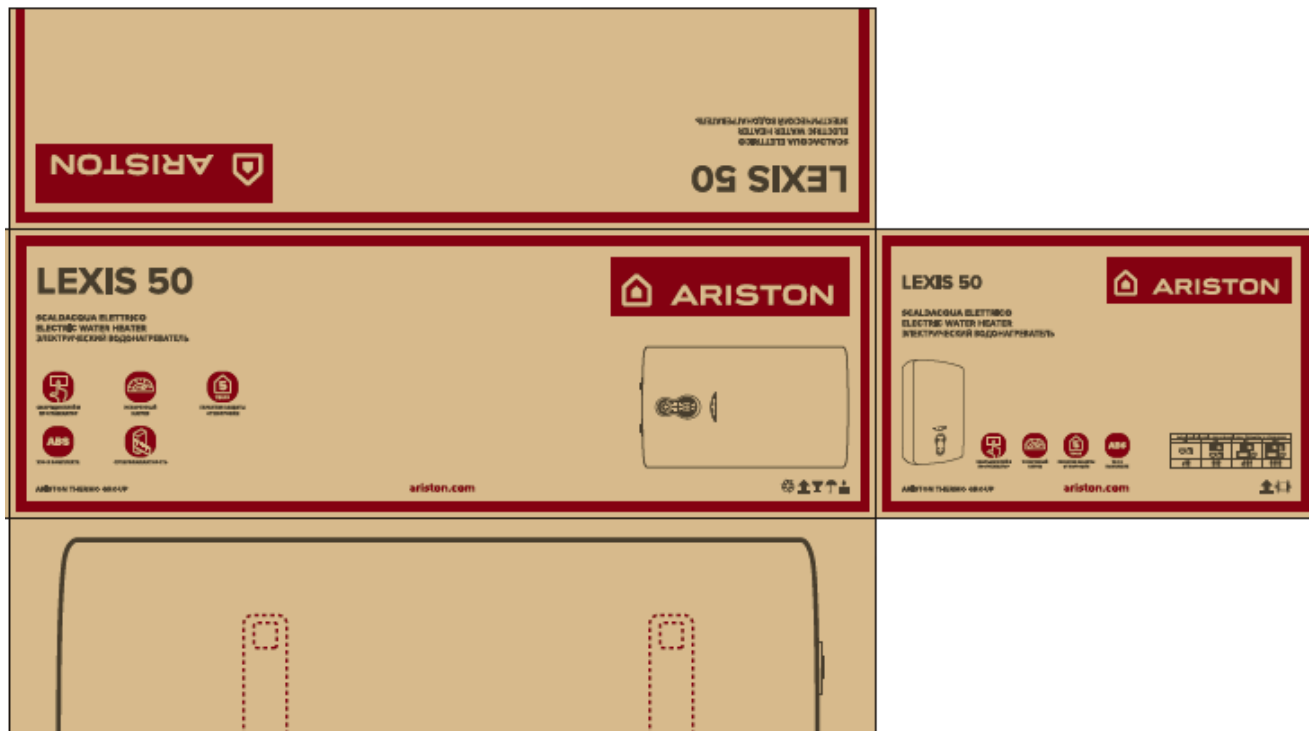
ЛОГИСТИЧЕСКИЕ ДАННЫЕ



Размеры упаковки	50 lt	80 lt	100 lt
Ширина (мм)	960	1080	1300
Глубина (мм)	480	538	538
Высота (мм)	307	353	353
Вес (кг)	17	24	29



УПАКОВКА



КОМФОРТ ВСЕГДА!

