



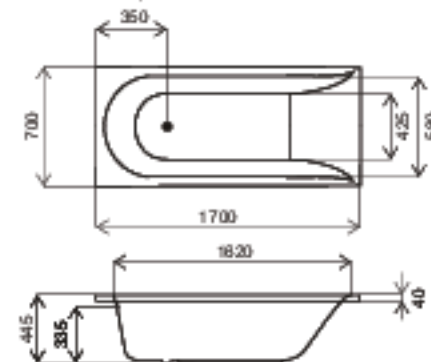
AM·PM
SPIRIT

БАТТЮБ SPIRIT

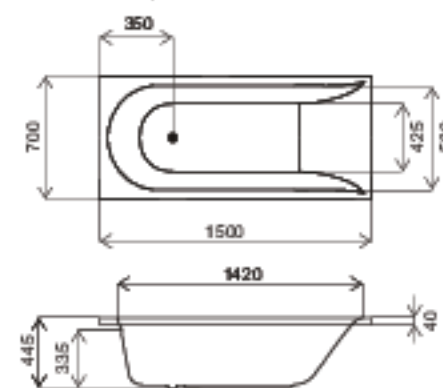
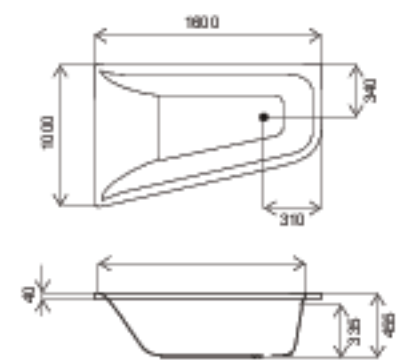
ИНСТРУКЦИЯ ПО УСТАНОВКЕ, ЭКСПЛУАТАЦИИ И УХОДУ
АКРИЛОВЫХ БАТТЮБ SPIRIT

Габаритные размеры:

— Ванна акриловая 170*70 А0



— Ванна акриловая 150*70 А0

— Ванна акриловая 160x100 см А0,
левосторонняя— Ванна акриловая 160x100 см А0,
правосторонняя**Внимание!** Перед сборкой/установкой
акриловой ванны SPIRIT необходимо
удалить защитную пленку.

СБОРКА И УСТАНОВКА БАНН SPIRIT

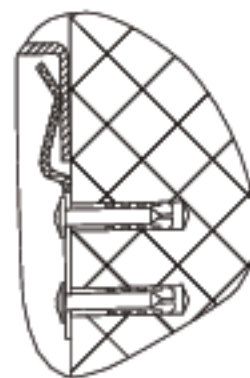
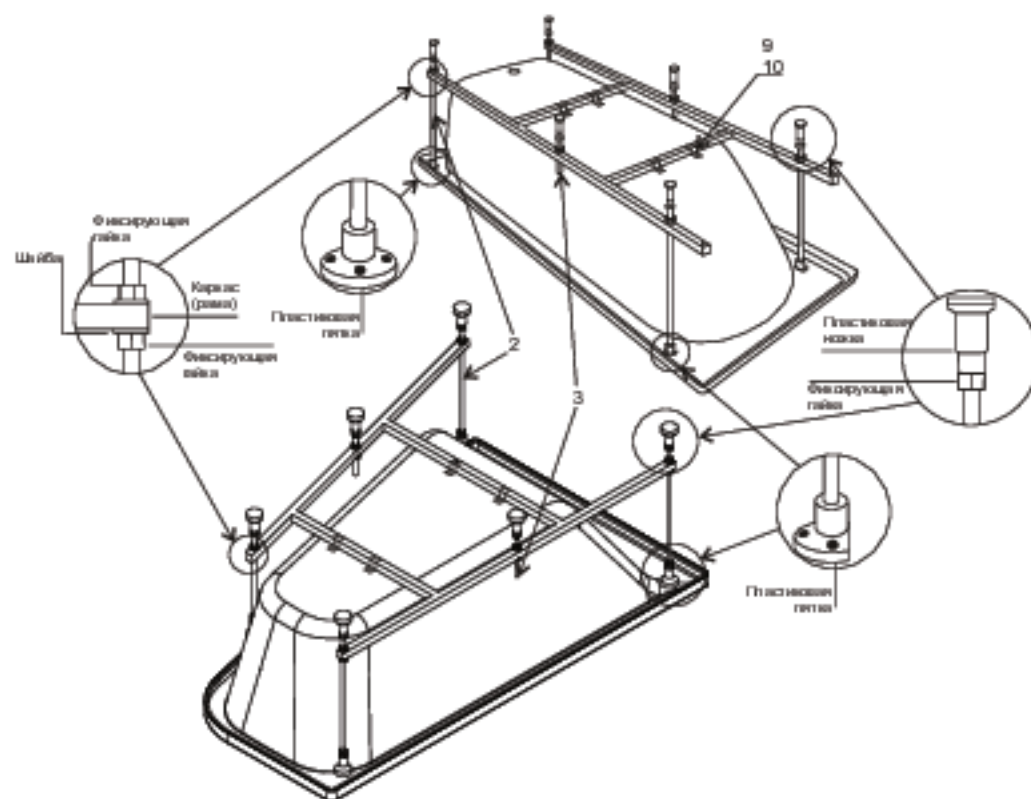
Комплект поставки:

Корпус ванны, комплект крепежа, каркас, инструкция по монтажу. Ванна поставляется в разобранном виде. Для сборки и установки необходимы инструменты: ключи гаечные 19, 22, уровень строительный, отвёртка крестовая.

Комплект крепежа (каркас ванны):

Поз	Наименование	Кол-во		
		170*70	150*70	160*100
1	Каркас	1	1	1
2	Шпилька M12	4	4	4
3	Шпилька M12	2	2	2
4	Гайка M12	18	18	18
5	Шайба A12	12	12	12
6	Пятка пластмассовая	2	2	2
7	Пятка пластмассовая	2	2	2
8	Ножка	6	6	6
9	Скоба прижимная	4	4	4
10	Саморез 3,5x16	8	8	8
11	Саморез 3,5x20	14	14	14
12	Саморез 4,8x38	8	8	8
13	Дюбель 8x40	8	8	8
14	Кронштейн	4	4	4
15	Заглушка	4	4	4

1. Перевернуть корпус ванны вверх дном и уложить на горизонтальную поверхность.
2. Уложить каркас на дно ванны.
Внимание: при сборке прямоугольной ванны с фронтальной панелью, каркас установить со смещением от центра на 10 мм. в сторону противоположную от места установки панели.
3. В крайние угловые отверстия вставить шпильки под.2(см. рис.)
4. В центральные отверстия вставить шпильки под.3
5. Накрутить гайки, шайбы, ножи и пятки(см.рис.)
6. С помощью саморезов под.10 и шоб под.9 привернуть каркас ко дну ванны.
7. С помощью саморезов под.11 привернуть пластиковые пятки к деревянным подпятникам
8. Спроектировать ванну.
9. Ослабить контргайки, фиксирующие ножки.
10. Поместить ванну в окончательное положение, проконтролировать её установку по уровню, при необходимости регулируя высоту ножек. Зафиксировать положение ножек, закрутив контргайки.
11. Отметить кромки ванны.
12. Отодвинуть ванну от стены и проверить отверстия в стене.
13. Закрепить саморезами под. 12 кронштейны под.14(см.рис.)
14. Установить пластиковые заглушки под.15 на торцы каркаса.
15. Поместить ванну в окончательное положение.
16. Подсоединить к канализации (Устройство слива-перелива в комплект НЕ входит)
17. Смонтировать панель(при наличии) согласно схеме.
18. Прочность и устойчивость зависит от затеков фиксирующей геле.



Заполните ванну на ¼ объема и проведите герметизацию стыков ванны и стены с помощью силиконового герметика (в комплект поставки не входит) (показан к применению любой силиконовый герметик отечественной системы рН-нейтральности, бесцветности, противопожарности). **Внимание!** Время затвердевания силиконового герметика составляет несколько часов. Пользоваться изделием рекомендуется не ранее, чем через 24 часа с момента установки.

УСТАНОВКА ФРОНТАЛЬНОЙ ПАНЕЛИ

Установить на каждую из шпилек со стороны панели по 2 гайки по 5 с двумя шайбами по 6 между ними.

Установить кронштейны по 3 с помощью саморезов по 8 края кронштейнов должны соответствовать краям ванны.

Между шайбами со стороны панели на одном уровне установить кронштейны по 2.

Установить панель заправив её между бортом ванны и кронштейнами по 3.

Через отверстия в кронштейнах с внутренней стороны панели наметить и просверлить отверстия диаметром 3 мм.

Снять панель.

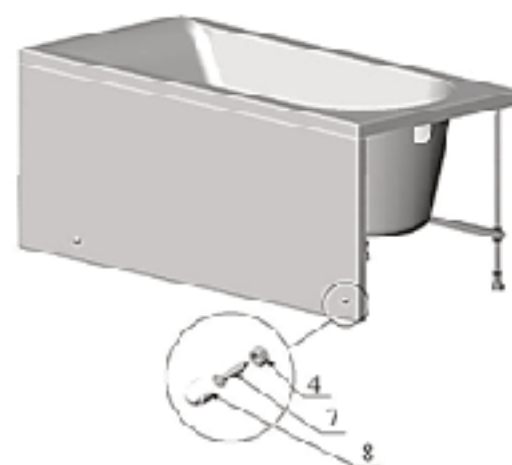
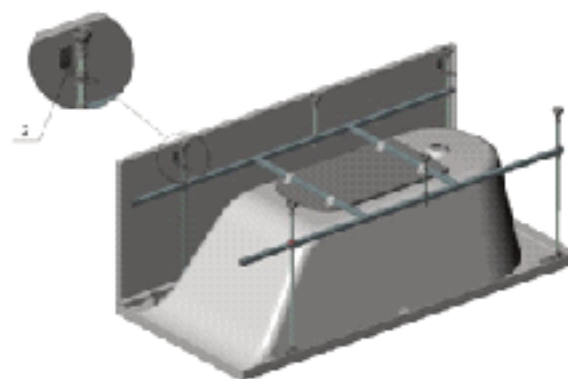
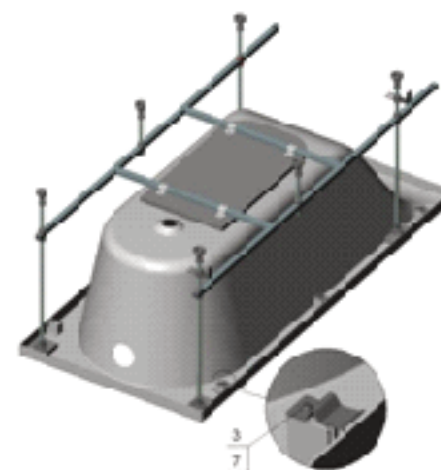
Перевернуть ванну. Установить ее на место.

Установить панель прикрутив ее шурупами по 7 через гайки по 4.

Установить заглушки по 9.

Комплект крепежа
(фронтальная панель)

Поз	Наименование	Кол.
1	Фронтальная панель	1
2	Кронштейн для крепления панели	2
3	Кронштейн	3
4	Гайка М5	2
5	Гайка М12	4
6	Шайба А12	4
7	Саморез 3,5x20	2
8	Саморез 4,2x16	3
9	Заглушка	2



УСТАНОВКА БОКОВОЙ ПАНЕЛИ

В зависимости от стороны установки боковой панели установить в отверстия каркаса шпильки по 2 закрепить их гайками по 6 с шайбами по 7.

Сбоку ванны на внутренней стороне установить закладные по 11 с помощью эпоксидного клея (в комплект поставки не входит).

Установить на каждую из шпилек со стороны панели по 2 гайки по 6 с двумя шайбами по 7 между ними.

Установить кронштейны по 4 с помощью саморезов по 8 края кронштейнов должны соответствовать краям ванны.

Между шайбами со стороны панели на одном уровне установить кронштейны по 3.

Установить панель заправив её между бортом ванны и пружинами. Через отверстия в кронштейнах с внутренней стороны панели наметить и просверлить отверстия диаметром 3 мм.

Снять панель.

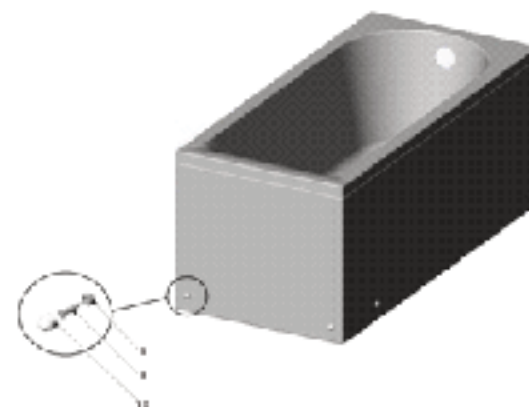
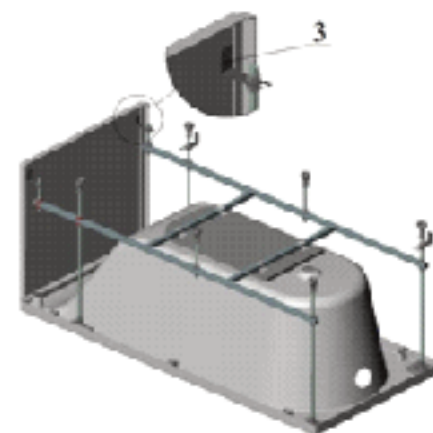
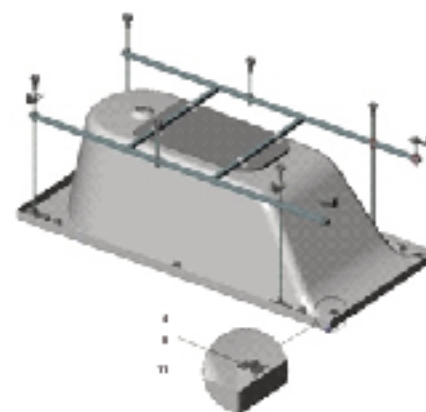
Перевернуть ванну. Установить ее на место.

Установить панель прикрутив ее шурупами по 9 через гайки по 5.

Установить заглушки по 10.

Комплект крепежа
(Боковая панель)

Поз	Наименование	Кол.
1	Боковая панель	1
2	Шпилька M12	2
3	Кронштейн для крепления панели	2
4	Кронштейн	2
5	Гайка М5	2
6	Гайка M12	8
7	Шайба A12	8
8	Саморез 4,2x16	2
9	Саморез 3,5x20	2
10	Заглушка	2
11	Закладная	2



УСТАНОВКА ФРОНТАЛЬНОЙ ПАНЕЛИ АСИММЕТРИЧНОЙ ВАННЫ

Установить на каждую из шпилек со стороны панели по 2 гайки по 5 с двумя шайбами по 6 между ними.

Установить кронштейны по 2 с помощью саморезов по 7 края кронштейнов должны соответствовать краям ванны.

Между шайбами со стороны панели на одном уровне установить кронштейны по 3.

Установить панель заправив её между бортом ванны и пружинами. Через отверстия в кронштейнах с внутренней стороны панели наметить и просверлить отверстия диаметром 3 мм.

Снять панель.

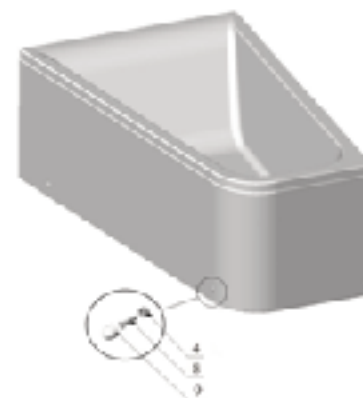
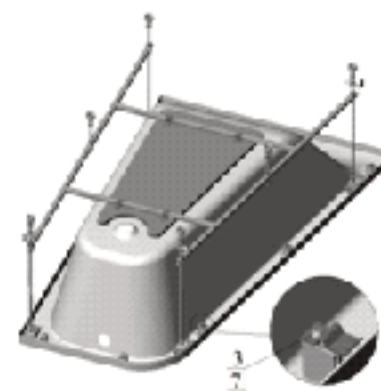
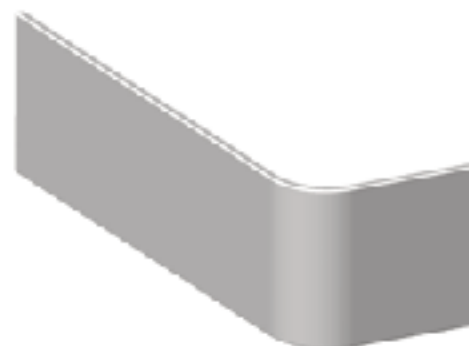
Перевернуть ванну. Установить ее на место.

Установить панель прикрутив ее шурупами по 8 через гайки по 4.

Установить заглушки по 9.

Комплект крепежа
(Фронтальная панель)

Поз	Наименование	Кол.
1	Фронтальная панель	1
2	Кронштейн для крепления панели	5
3	Кронштейн	3
4	Гайка М5	3
5	Гайка М12	6
6	Шайба А12	6
7	Саморез 4,2x16	5
8	Саморез 3,5x20	3
9	Заглушка	3



Допуск на отклонение фактического размера акриловых комплектующих, относительно заявленных на чертеже, — ±5мм на 1 м-п.

ВНИМАНИЕ!!! Производитель оставляет за собой право вносить технические изменения, не влияющие на эксплуатационные характеристики изделия, без предварительного уведомления!

РЕКОМЕНДАЦИИ ПО УХОДУ

Внимание! Для правильного функционирования системы необходима установка фильтров очистки на подающих трубопроводах со степенью очистки 100–300 мк.
— во избежание повреждения поверхности ванны не допускается использование воды температурой более 60 град. С.

— Используйте для очистки ванны мягкие моющие средства или мыло.

— Не используйте для очистки ванны агрессивные моющие средства или абразивные пасты.

— Сильные загрязнения на поверхности рекомендуются обработать разбавленным уксусом и затем смыть водой.

— неглубокие царапины могут быть удалены мелкозернистой наждачной бумагой (зернистость 2000).

AM·PM

AMPMAG Torstraße 177 D- 10115 Berlin
WWW.AMPM-WORLD.COM