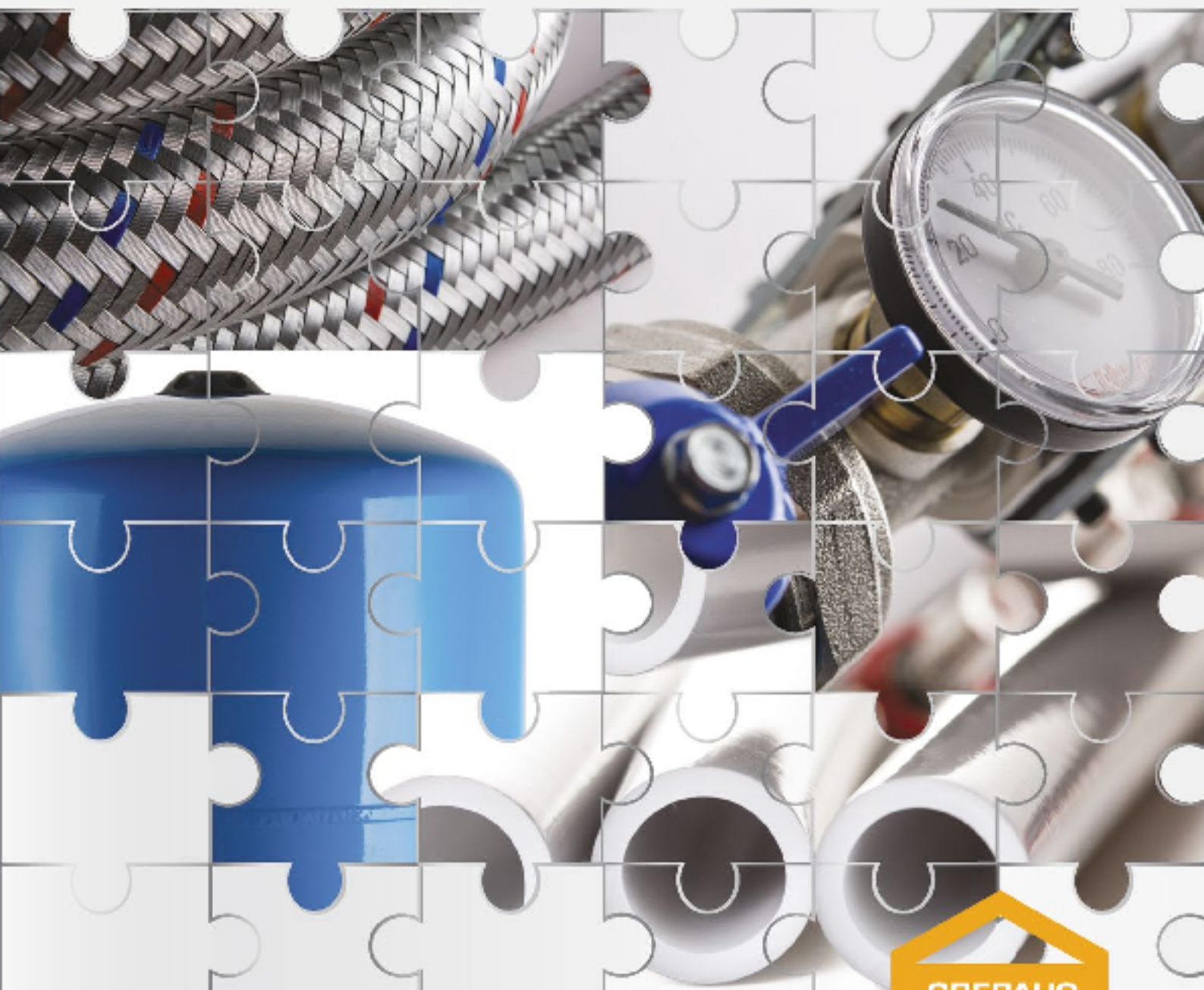




STOUT
все складывается

ПОЧЕМУ?



**СДЕЛАНО
В ЕВРОПЕ**

Разработано для российских условий эксплуатации
Производство изготовлено в Европе

Трубопроводная система STOUT для водоснабжения и отопления



Трубопроводная система STOUT состоит из труб, изготовленных из сшитого полиэтилена PE-Xa/EVOH и латунных фитингов с соответствующими им подвижными гильзами - идеальный вариант при устройстве системы отопления или водоснабжения. Соединения элементов системы выполняются с помощью технологии аксиальной запрессовки. Фитинги и гильзы изготовлены из специальной стойкой к обесцинкованию латуни CW617N. Трубопроводная система STOUT предлагает несколько преимуществ по сравнению с другими материалами и технологиями монтажа:

- возможность использования при высоких температурах и давлениях рабочей среды;
- устойчивость к диффузии кислорода согласно DIN 4726;
- молекулярная память формы PE-Xa – способность материала трубы после расширения или сгибания возвращать изделию первоначальную форму;
- технология выполнения соединения проста (труба не требует калибровки и снятия фаски), обеспечивает высокую скорость монтажа, а также простой визуальный контроль;
- соединение трубы и фитингов без резиновых уплотнительных колец, материал трубы является уплотнителем;
- возможность замоноличивания в строительные конструкции и стяжку пола;
- соединение можно сразу же нагружать давлением;
- малые местные гидравлические сопротивления - фитинг вставляется в предварительно расширенную трубу и в местах соединений не происходит заужения живого сечения;
- отсутствие выделений токсичных веществ в перемещаемую среду;
- долговечность более 50 лет.



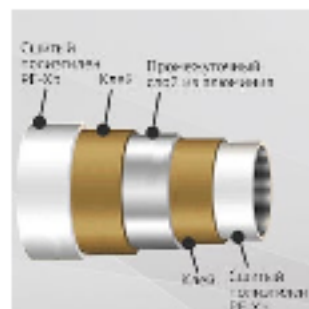
5 шагов сверхлегкого монтажа:



1. Трубу отрезать труборезными ножницами под прямым углом.
2. Пресс-втулку надвинуть на трубу. Гладкая сторона (без наружного кольцевого выступа) должна быть направлена в сторону фитинга.
3. Установить в ручной инструмент расширительную головку соответствующего размера, надвинуть конец трубы до упора на расширительную головку, после чего расширить его. Затем трубу повернуть на четверть оборота и расширить еще раз.
4. Трубу надвинуть на фитинг до последнего зубца.
5. Запрессовать.

Металлопластиковые трубы STOUT

Металлопластиковые трубы STOUT отличаются превосходными эксплуатационными характеристиками, сочетая в себе преимущества металлических и пластиковых труб. Конструкция трубы состоит из двух слоев сшитого полиэтилена (PE-Xb), между которыми располагается слой из алюминиевого сплава.



Наружный слой PE-Xb защищает трубу от внешних воздействий.

Внутренний слой PE-Xb препятствует образованию коррозии и отложений.

Две клеевые прослойки связывают слои из PE-Xb со слоем из алюминиевого сплава и предотвращают расслаивание трубы.

Промежуточный слой из алюминиевого сплава защищает от попадания кислорода в систему и уменьшает коэффициент температурного расширения.

Сварка алюминиевого слоя встык лучом лазера обеспечивает высокое качество соединения на всю глубину алюминиевого листа при минимальных размерах сварного шва, благодаря которому труба имеет правильную круглую форму. Многослойные трубы со сваренным встык алюминием обладают повышенными прочностными характеристиками и отличаются особой надежностью по всей длине сварного шва.

Алюминиевый слой придает трубе большую прочность и препятствует ее деформации при внешних нагрузках, а также позволяет легко и просто изменять форму трубы и сохраняет конфигурацию. Толщина алюминиевого слоя составляет от 0,2 мм до 0,45 мм в зависимости от диаметра трубы.

Система напольного водяного отопления STOUT

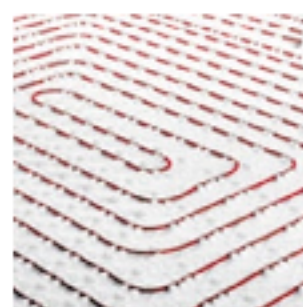
В системе «теплого пола» STOUT представлены: **трубы PE-Xa/EVOH**, выполняющие роль нагревательного элемента с циркулирующим по ним теплоносителем, **коллекторные блоки**, соединение осуществляется **компрессионными фитингами**, а также **распределительные коллекторные шкафы**.

Трубы PE-Xa/EVOH разработаны специально для низкотемпературного отопления и имеют толщину стенки 2,0 мм, что делает трубу гибкой и обеспечивает легкий монтаж. Антикислородный слой EVOH препятствует попаданию кислорода в систему и защищает отопительное оборудование от коррозии.

Коллекторные блоки выпускаются из нержавеющей стали и латуни от 3 до 13 выходов. Комплекуются автоматическими воздухоотводчиками, термометрами, расходомерами, шаровыми кранами, сливными кранами. Широкий модельный ряд позволяет реализовать любые инженерные решения.

В качестве основного плюса компрессионных фитингов можно выделить легкость монтажа. Для их установки не требуется какого-то специального оборудования и сварочных аппаратов. За счет своего веса, размера и большого количества витков на резьбе обеспечивают надежное герметичное соединение, которое не разбалтывается при эксплуатации системы.

Удобство монтажа распределительных коллекторных блоков заключается в наличии выдвижных ножек, которыми можно регулировать высоту шкафа.



Сравнительная таблица технических характеристик труб STOUT:

	PE-Xa/EVOH красная	PE-Xa/EVOH серая	PEX/Al/PEX
Основные области применения	Водоснабжение, теплый пол	Водоснабжение, теплый пол, отопление	Водоснабжение, теплый пол, отопление
Наружный диаметр x Толщина стенки	16x2,0; 20x2,0	16 x2,2; 20x2,8; 25 x3,5; 32 x4,4	16x2,0; 20x2,0; 26x3,0; 32x3,0
Рабочая температура при давлении 10 бар, °C	70	90	90
Рабочая температура при давлении 8 бар, °C	90	90	90
Максимальная рабочая температура T _{max} , °C		95	
Класс эксплуатации по ГОСТ	1-4 при давлении до 10 бар, 1-5 при давлении до 8 бар	1-5 при давлении до 10 бар	1-5 при давлении до 10 бар
Степень сшивки основного материала, %	более 70	более 70	более 65
Материал кислородозащитного слоя	EVOH	EVOH	Алюминий
Коэффициент температурного расширения, мм/(м·°C)	0,15	0,15	0,024
Тип фитингов для соединения	Компрессионные, тип «Евроконус»	Аксиальные	Винтовые и пресс

Резьбовые фитинги STOUT

- Максимальное рабочее давление 16 бар
- Максимальная рабочая температура 120 °C

Резьбовые фитинги изготавливаются методом горячей штамповки, высокотехнологичная обработка внутренних и наружных поверхностей снижает риск зарастания системы.



Изготавливаются в двух вариантах: с никелевым покрытием и без него. Покрытие делает фитинги более прочными и предотвращает возникновение коррозии.

Большой размерный ряд: от 1/8 до 4".

Насечки на резьбе упрощают работу со льном или фум-лентой.

Изготавливаются из латуни CW617N и пригодны для питьевого водоснабжения.



Гибкая подводка STOUT

Внутренний шланг гибкой подводки STOUT изготовлен из экологичного материала – EPDM, который не выделяет вредных веществ в воду, что позволяет применять его для питьевого водоснабжения. Кроме того, он устойчив к воздействию высоких температур (до +95 °C), благодаря чему подходит для монтажа приборов отопления и горячего водоснабжения.

Снаружи шланг покрыт оплеткой из нержавеющей стальной нити, которая придает изделию высокую механическую прочность и защищает от гидравлических ударов.

Штуцеры изготавливаются из латуни, пригодной для пищевого водоснабжения CW617N.

Длительный срок службы достигается благодаря гильзе из нержавеющей стали, высокое качество прессовки дает 100% защиту от протечек.



Распределительные шкафы STOUT

Для наружного и внутреннего монтажа.

Монтажные шкафы STOUT предназначены для размещения в них распределительных коллекторов и коллекторных блоков для систем отопления (радиаторной или напольной) с поквартирной разводкой или водопровода. Шкафы также могут использоваться для установки в них насосных смесительных узлов, приборов тепло- и водоучета, а также других устройств для систем инженерного обеспечения зданий.

Шкаф выполнен из стали, окрашен порошковой краской RAL 9016 с предварительным нанесением фосфатной пленки для придания антикоррозионных свойств изделию.

В боковых стенках корпуса шкафа выполнена перфорация, сегменты которой удаляются в любом удобном месте для подсоединения трубопроводов.

Внутри шкафа установлены универсальные профильные крепления, позволяющие располагать оборудование по всей высоте и ширине шкафа.

Шкаф имеет регулировку по высоте до 40 мм за счет выдвижных ножек.

Надежные крепления к полу с помощью отверстий в выдвижных ножках и к стене, благодаря отверстиям в задней стенке шкафа.

Шкаф оснащен внутренним замком.



Шаровые краны

- Расчётный срок службы 30 лет
- Ресурс крана 55 тысяч циклов «открыто/закрыто»
- Максимальное рабочее давление 50 бар
- Максимальная рабочая температура 150 °С
- Минимальная рабочая температура -20 °С
- Дизайн и функциональность

Высокое качество и надёжность

- Усиленный корпус крана.
- Продукция совместима со стандартными трубами и приборами из чугуна, стали, латуни, бронзы, пластика.
- Полнопроходное сечение – диаметр сечения шара равен внутреннему диаметру стальной трубы.
- Корпус шарового крана выполнен из латуни CW617N, а отдельные элементы (шток и шар) – из латуни CW614N, методом горячего штампа, это позволяет противостоять воздействию внешних факторов в системах с повышенной влажностью или агрессивными воздушными средами.
- Шар проходит алмазную полировку и покрыт хромом, корпус имеет дополнительное покрытие из слоя никеля, обеспечивающего высокую коррозионную устойчивость и долгий срок службы.
- Гайка из оцинкованной стали, крепящая ручку, имеет контрящий вкладыш из материала PTFE (Фторопласт), который обладает высокой прочностью и стойкостью к истиранию, обеспечивая герметичность на протяжении всего срока эксплуатации.
- Полнотельный шар на всех диаметрах минимизирует кавитацию проходящей жидкости.
- Усиленная конструкция ручки типа «бабочка». На ручках установлены уши для пломбировки.
- Усиленная конструкция крана с разъёмным соединением типа «американка» позволяет перекрыть поток даже в случае протечки.
- Двойное уплотнение сальникового узла (PTFE (Фторопласт) и FPM (Фторкаучук)) обеспечивает идеальное уплотнение штока при минимальном усилии для вращения штока.
- Латунный шток – полнотельный (без внутреннего сверления), при сборке вставляется изнутри корпуса, что исключает его случайное выпадение.

Ремонтопригодность

Для ремонта под ручкой крана предусмотрена специальная гайка для регулировки сальникового уплотнения.

Широкий ассортимент и область применения

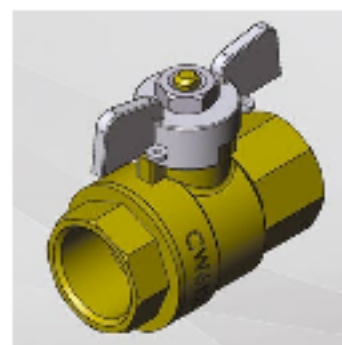
Шаровые краны STOUT предназначены для домашнего водоснабжения, отопления, систем кондиционирования, систем сжатого воздуха.



Шаровой кран STOUT с фильтром грубой очистки применяется в качестве запорной и водоочистной арматуры на трубопроводах систем питьевого, хозяйственного и промышленного назначения.

Наличие встроенного фильтра грубой очистки позволяет осуществлять предварительную очистку потока от механических примесей.

Запатентованная технология позволяет использовать вместо двух шаровых кранов и фильтра единый блок. Этим решением экономится место и время на монтаж, повышается надёжность системы за счет уменьшения количества соединений деталей.



Радиаторная арматура

- Никелированная латунь CW617N
- Толщина стенки корпуса - 2 мм.
- Максимальное рабочее давление - 10 бар
- Максимальная рабочая температура + 120 °C
- Дизайн и функциональность

Широкая область применения

- Вентили ручной регулировки STOUT предназначены для регулировки температуры в радиаторных системах отопления.

Качество и надежность

- Корпус вентилей изготавливается из латуни CW617N и покрыт никелем.
- Специальная полукруглая форма проходного отверстия позволяет добиться минимального гидравлического сопротивления и практически полностью решить проблему с шумами в системе отопления.
- Уникальная форма запорного механизма исключает протечку клапана даже в случае повреждения уплотнительной прокладки из EPDM (Этилен Пропилен Диен Каучук). Это повышает надежность радиаторных клапанов и обеспечивает 100% герметичность при закрывании.
- Запрессованный шток надежно закреплен в корпусе регулировочного клапана. Конструкция позволяет свободно вращаться штоку в корпусе, в то же время, двойное уплотнение обеспечивает высокую надежность.
- Накладная гайка с конической резьбой позволяет более плотно затягивать соединения без приложения больших усилий, что облегчает монтаж и обеспечивает надежное соединение и герметичность (высокотемпературное уплотнение EPDM).
- Толщина стенки корпуса 2мм позволяет выдержать повышенное давление и усилие при монтаже клапана.
- Насечки на конической резьбе, дают возможность более плотного соединения гайка-резьба и гарантируют надежность соединения, предохраняя от самопроизвольного раскручивания в процессе эксплуатации.
- Запорно-балансировочный клапан легко регулируется отверткой с плоским шлицом.

Дизайн и функциональность

Вентили ручной регулировки с легкостью вписываются в любой интерьер, благодаря современному уникальному дизайну ручки, для изготовления которой используется специальный ABS пластик. Ручка не желтеет со временем и не реагирует на воздействие ультрафиолетовых лучей, устойчива к легким механическим воздействиям.

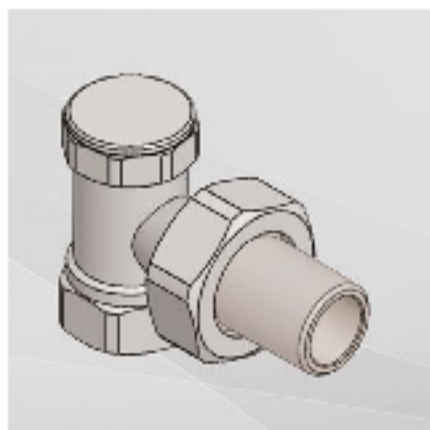
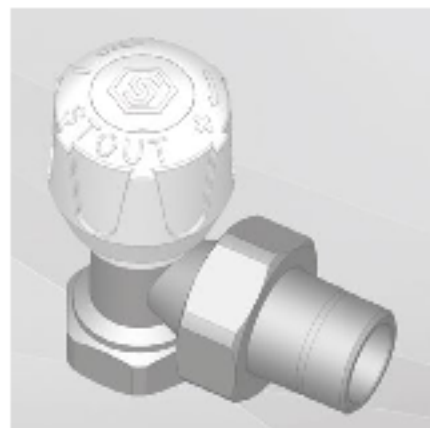
Увеличенный срок службы

Кольцевое уплотнение штока из EPDM, специально разработанный материал уплотнения с стойкого к истиранию и воздействию агрессивных сред, позволяет обеспечить 100% герметичность при заперении вентиля.

Экологичность

Корпус вентиля и детали выполнены из латуни с низким содержанием свинца в соответствии с Европейскими санитарными нормами.

Внутренние стенки вентиля без никелированного покрытия, при контакте с теплоносителем высокой температуры не выделяют токсичные вещества, благодаря более сложным и точным операциям по обработке латунной поверхности.



Дизайн

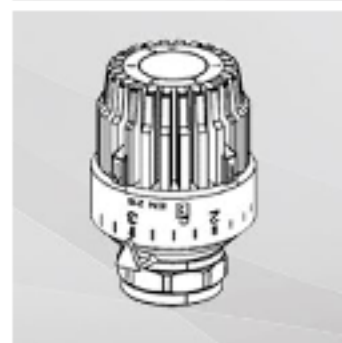
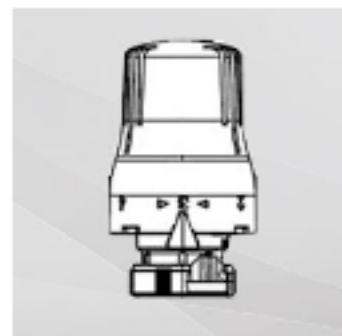
Современный дизайн ручки, изготовленной из ABS-пластика, идеально сочетается с различными моделями радиаторов. Технологически продуманная форма ручки затрудняет накопление вредных микроорганизмов и грязи, а также позволяет его легко очищать.

Термостатические головки

- Усовершенствованная конструкция термоголовки (газожидкостная) с улучшенным быстродействием позволила сократить скорость реакции с 50 до 20 минут, что является отличным показателем для термоголовок данного типа.
- Многоступенчатая система регулировки позволяет добиться высокого уровня комфорта и значительно снизить затраты на отопление помещения.
- Встроенный режим «Защита от замерзания» +60 °С.
- Максимальная регулировка на +28 °С.
- Легкий монтаж на клапан или радиатор (латунное кольцо M30x1,5).
- Единая система для термостатических клапанов STOUT и радиаторов со встроенным термостатическим клапаном.

Дизайн

Компактные размеры и современный дизайн позволяют устанавливать термостатические головки в помещениях с любым интерьером.



Термостатический клапан

Надежное соединение и герметичность

Герметичность штока обеспечивают две прокладки O-ring из EPDM пероксидной полимеризации.

Герметичность затвора обеспечивает кольцевая прокладка O-ring.

Простота эксплуатации

Возможность использования термостатического клапана, как в ручном, так и в автоматическом режиме с применением термостатических головок.

Термостатические вентили STOUT идеально подойдут для любых систем отопления, в которых применяются теплоносители различного типа (в т.ч. на этилен- и пропиленовых основах).

Узел нижнего подключения

Увеличенная пропускная способность Kv обеспечивает низкое сопротивление в системе.

Не требуется дополнительных деталей для подключения к радиатору.

Легкость использования: закрытие клапана обычной отверткой.

Широкий модельный ряд позволяет получить максимальный уровень комфорта и удовлетворить любой запрос даже самых взыскательных покупателей.

КИП

Термометры предназначены для измерения температуры жидких и газообразных сред. Термометры биметаллические с погружной гильзой и накладные. Диаметр корпуса 63; 80; 100 мм. Диапазон измерения от 0 до 120°C. Класс точности 2,0.

Манометры предназначены для измерения давления жидких и газообразных сред. Манометры аксиальные и радиальные для закрытых систем отопления. Диаметры 50; 63; 80 мм. диапазон измерений от 0 до 16 бар. Максимальная рабочая температура 80°C. Подключение -1/4; 3/8; или 1/2". Класс точности 1,6.

Термоманометры предназначены для одновременного измерения давления и температуры в отопительных системах, котлах и т.п., максимальная рабочая температура: 120°C.

Термоманометры аксиальные или радиальные.

- Диаметр корпуса 80 мм.
- Диапазон измерений: давления от 0 до 10 бар, температура от 0 до 120°C с автоматическим запорным клапаном 1/2".

Управляющая электроника

Комнатный термостат

Электромеханический термостат с термочувствительной диафрагмой имеет три контакта. Диафрагма из нержавеющей стали. Устройство фиксации установленной температуры на обратной стороне вращаемого регулятора. Температурный диапазон 5-30°C. Гистерезис при 20°C составляет 0,8 К. Контакты с серебряным покрытием.

Термостат комнатный электронный

Цифровой комнатный таймер-термостат с термистором (с отрицательным температурным коэффициентом сопротивления) в качестве термодатчика. Две кнопки под ЖК-дисплеем служат для вывода на дисплей комнатной температуры, режима (отопление либо кондиционирование), состояния термостата (вкл. или выкл.), уровня заряда батареи. Температурный диапазон 5-35°C. Имеется функция отключения термостата. Простое подключение - два провода.

Термостат с таймером

Цифровой электронный комнатный таймер-термостат с программированием на день и на неделю. 9 готовых программ и 4 программы, создаваемые пользователем. Постоянная индикация на ЖК-дисплее комнатной температуры, времени и состояния. Белый корпус с отдельной передней панелью для замены батареек и доступа к подсоединениям. Замена батареек не связана с потерей запрограммированных режимов. Диапазон регулирования температуры 5-35°C (комфортный режим и режим ночной экономии). Режим защиты от замораживания (0,5-10°C). Временное прекращение работы в установленном режиме (отсутствие, отпуск). Сброс, фиксация установок (предотвращение ненамеренного изменения).

Группы безопасности

Предназначены для защиты закрытых систем отопления от избыточного давления и предотвращения образования воздушных пробок, адаптированы для эксплуатации в российских системах отопления.

Группы безопасности котла STOUT представляют собой комбинацию предохранительного клапана для защиты от избыточного давления,



воздушного клапана для предотвращения образования воздушных пробок и манометра для визуального контроля работы системы отопления.

Высокое европейское качество и надежность всех составляющих элементов группы безопасности STOUT гарантируют высокий уровень безопасности.

Предохранительные клапаны

Применяются для защиты систем отопления и горячего водоснабжения от превышения максимально допустимого рабочего давления, которое может возникнуть при расширении воды от нагревания.

Предохранительные клапаны изготовлены из высококачественной латуни, обработанной пескоструйным методом для максимального снижения шероховатости поверхностей.

Пластиковая мембрана и седло гарантируют срабатывание элемента безопасности даже при низком качестве теплоносителя с содержанием разного рода примесей. Клапаны защищены от перенастройки выпускного давления запрессовкой крышки.



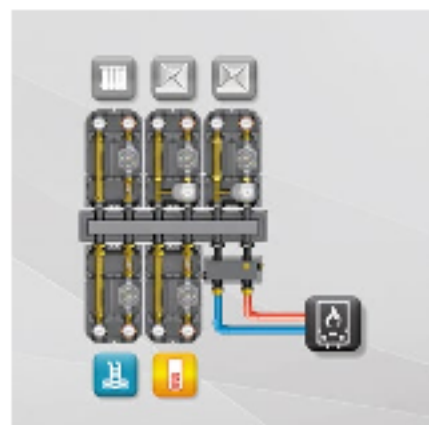
Распределительные узлы и компоненты для отопления

Предназначены для распределения и регулировки жидкого теплоносителя в отопительных системах.

Состоят из гидравлического теплоизолированного компенсатора с внутренними сетками для деаэрации и дешламации, распределительного плоскостного коллектора с теплоизоляцией и крепежными скобами, распределительных узлов с различными видами термостатических смесителей и приводами.

Преимущества:

- Разнообразие схем с минимальным использованием трубопроводов
- Низкая стоимость комплекса, в том числе за счет отсутствия потребности в сварке и, как следствие, удешевления монтажа.
- Снижает риск ошибок при монтаже и избавляет от необходимости подбирать элементы для обвязки котла самостоятельно.
- Эстетичный внешний вид.
- Производство на одной фабрике от литья до упаковки.
- Высокий контроль производственных процессов.



Компактные трехходовые и четырехходовые смесительные клапаны для систем отопления охлаждения. Клапаны обеспечивают регулировку отопительных систем путем смешивания горячей воды из котла с водой, поступающей назад из самой системы. Корпус и запорный элемент латунь. Температурный диапазон от -10°C до 120°C. Диаметр подсоединения от 1/2" до 2".

Термостатические смесительные клапаны для систем отопления и ГВС. Служат для поддержания постоянной температуры смешанной воды для пользования, в том числе и в случае изменения температуры и напора на входе горячей и холодной воды. Максимальная температура 90°C. Диапазон регулирования 20-46°C, 35-60°C, 30-65°C. Диаметр подсоединения 1/2", 3/4", 1", внутренняя и наружная резьба. Возможность установки разъемного соединения с обратными клапанами. Перепад давления 2 бара.



Термостатические смесительные клапаны для тепловых генераторов на твердом топливе. Такие клапаны позволяют поддерживать высокую температуру рабочей жидкости на входе в котельную. Функция позволяет котельной поднять внутреннюю температуру даже на этапе включения. Таким образом устраняет риск наличия конденсата и понижает образование накипи на теплообменнике. Калибровка по температурному режиму 45-55-60-70°C. Диаметры подсоединения 1", 1 1/4"

Система дымоудаления STOUT

Системы дымоудаления STOUT производятся на ультрасовременной и крупнейшей в Италии фабрике, занимающейся активной научно-исследовательской и испытательной деятельностью в данной сфере и специализирующейся на производстве только систем дымоходов с 1977 года.

При изготовлении всех элементов дымоходов STOUT действует постоянный жесткий многоступенчатый контроль качества, от входного контроля сырья до контроля каждой технологической операции и контроля готового изделия.

Применение высококачественного сырья и комплектующих гарантирует легкий удобный монтаж, высокую надежность и газоплотность при эксплуатации.

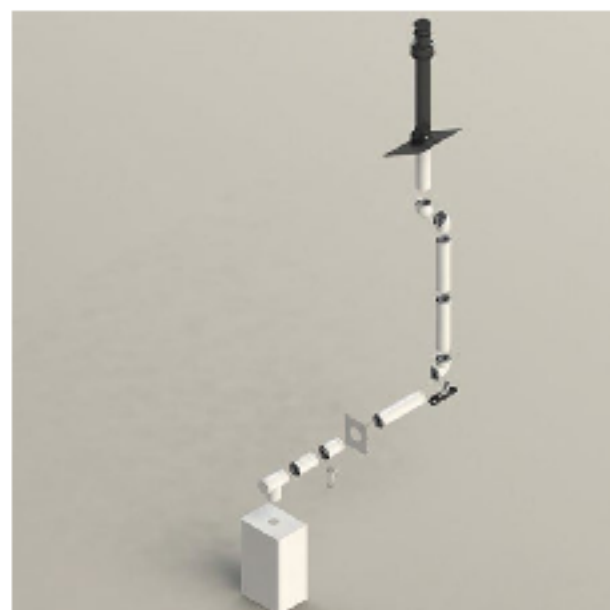
В ассортименте представлен широкий набор элементов дымоходов STOUT, предназначенных для монтажа с настенными газовыми котлами, оснащенными закрытой камерой сгорания, как традиционными, так и конденсационными.

Номенклатура элементов системы STOUT составляет более 100 единиц, благодаря чему, применяя данную систему, возможно реализовать любые технические решения по дымоудалению и подводу воздуха, а именно: установка систем с проходом через стену или крышу, раздельно или посредством коаксиальной системы, оснащение ревизионными окнами, ниппелями для контроля рабочей среды, конденсатоотводчиками, системами защиты от дождя и ветра, и многим другим.



Системы дымоходов для традиционных неконденсационных котлов производятся из высококачественного алюминия, у коаксиальных систем внутренняя (дымоудаляющая) труба изготавливается из алюминия, внешняя (воздухоподающая) изготавливается из оцинкованного металла, либо алюминия, либо температуростойкого полипропилена в зависимости от типа изделия. Максимальная рабочая температура 200С ° и давление Н1 200 Pa.

Системы дымоходов для конденсационных котлов производятся из высококачественного полипропилена, у коаксиальных систем внутренняя (дымоудаляющая) труба изготавливается из полипропилена, внешняя (воздухоподающая) изготавливается из оцинкованного металла, либо алюминия, либо полипропилена в зависимости от типа изделия. Максимальная рабочая температура 120 С ° и давление Н1 200 Pa.



Почему STOUT?

На российском рынке сформировались три сегмента производителей оборудования для систем отопления и водоснабжения:

- высокий сегмент (известные европейские производители, активно продвигающие свое оборудование по всему миру);
- средний сегмент (европейские фабрики, не поддерживающие свои продажи на территории России);
- нижний сегмент (фабрики из Юго-Восточной Азии, заявленные на российском рынке, как производители из Европы).

Российский покупатель отопительного оборудования стоит перед выбором: покупать качественную продукцию дорогого известного бренда или ориентироваться по цене и покупать недорогую продукцию из «Европы», о других производителях он может просто не знать.

Идея создания бренда STOUT:

- предложить российскому покупателю качественное европейское оборудование с гарантией на всю систему, в среднем ценовом сегменте;
- найти на территории Европы фабрики, специализирующиеся на производстве отдельных компонентов оборудования для систем отопления и водоснабжения, которые способны обеспечить требования по качеству;
- внести изменения в стандартную конструкцию оборудования, которые позволят адаптировать продукцию к российским условиям эксплуатации (с повышенным запасом прочности);
- проводить активную рекламную поддержку всей системы под одним брендом, для популяризации на российском рынке качественного оборудования из Европы.

Философия бренда:

Дать рынку качественное европейское оборудование, обеспечивающее уверенность конечного клиента, монтажника и дистрибьютора.

Ценность бренда:

Мы предлагаем потребителю комплексное решение, обеспечивающее надежную совместимость всех элементов системы и единую гарантию на всю продукцию под брендом STOUT.



www.stout.ru