

Техническое описание

Термоэлектрические приводы серии TWA

Описание и область применения


Термоэлектрические приводы серии TWA предназначены для двухпозиционного управления различными регулирующими клапанами в системах отопления и теплохолодоснабжения местных вентиляционных установок.

Привод оснащен визуальным индикатором хода, который показывает, в каком положении находится клапан — закрыт или открыт. Приводы TWA в зависимости от модификации могут использоваться с клапанами «Ридан», имеющими резьбу для крепления привода M30 x 1,5, а также с клапанами серий RA, производства компании «Данфосс». В случае применения привода с другими типами клапанов необходимо произвести проверку на совместимость геометрии и обеспечения его закрытия. Питающее напряжение электропривода — 24 или 230 В. Клапаны могут быть нормально закрытыми (NC) и нормально открытыми (NO) при отсутствии напряжения.

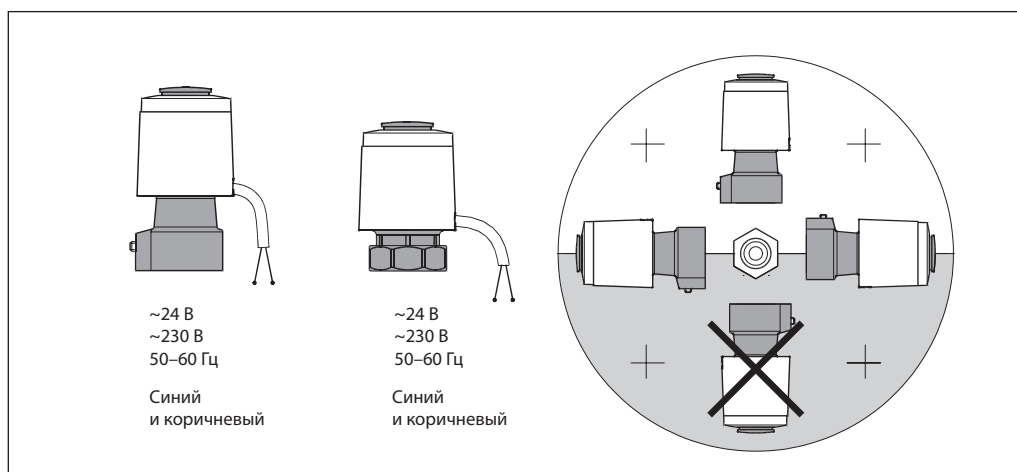
Номенклатура и коды для оформления заказа

Тип привода	Тип клапана	Питающее напряжение, В (пост. или пер. тока)	Вариант привода (NO — нормально открытый, NC — нормально закрытый)	Кодовый номер
TWA-KR	M 30 x 1,5	24 пост.	NC	088H3140R
		24 пост.	NO	088H3141R
		230 пер.	NC	088H3142R
		230 пер.	NO	088H3143R
TWA-AR	RA	24 пост.	NC	088H3110R
		24 пост.	NO	088H3111R
		230 пер.	NC	088H3112R
		230 пер.	NO	088H3113R

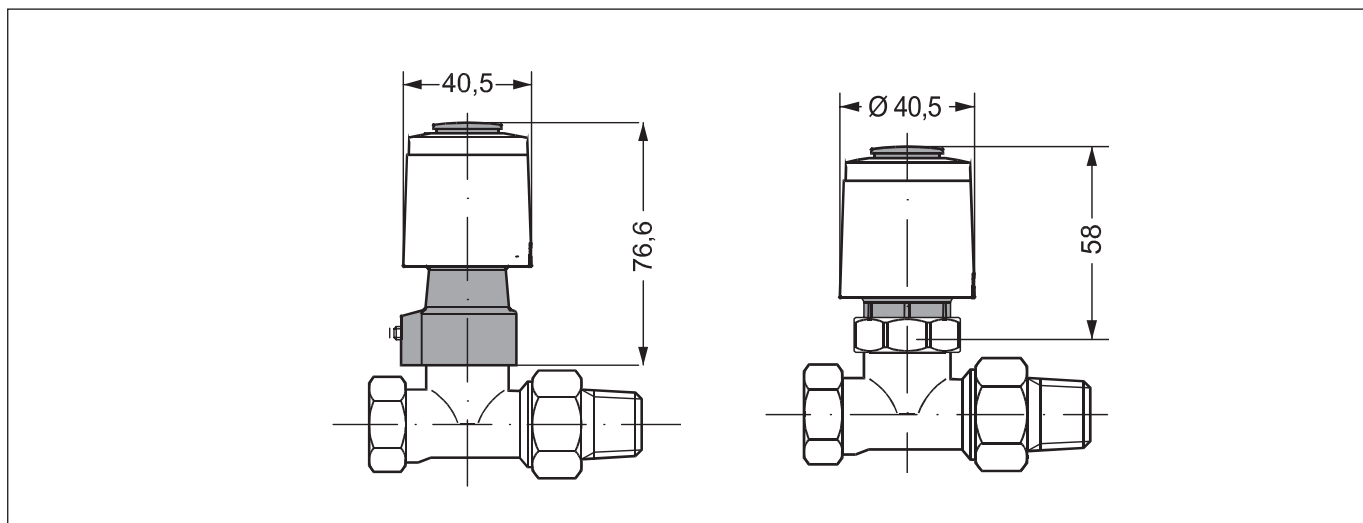
Технические характеристики

Питающее напряжение, В	24 В (пост. ток) или 230 В (пер. ток)
Частота переменного тока, Гц	50–60
Потребляемая мощность, Вт	2
Время перемещения штока, мин	~3
Температура окружающего воздуха, °C	0–60
Класс защиты	IP41
Длина кабеля, мм	750

Схема электрических соединений и монтажные положения



Габаритные и присоединительные размеры



Внимание! Все нормально закрытые термоэлектрические приводы перед монтажом должны быть приведены в открытое положение (красный фиксатор установлен на привод) для их легкой установки на клапан.