



Thinking of you
Electrolux

ИНСТРУКЦИЯ ПО ЭКСПЛУАТАЦИИ



ERC

EWH 10 Rval O (U)
EWH 15 Rval O (U)



Инструкция по эксплуатации
электроводонагревателя
аккумуляционного бытового серии
EWH 10-15 Rival O (U)

Добро пожаловать в мир Electrolux

Вы выбрали первоклассный продукт от Electrolux, который, мы надеемся, доставит Вам много радости в будущем. Electrolux стремится предложить как можно более широкий ассортимент качественной продукции, который сможет сделать Вашу жизнь еще более удобной. Вы можете увидеть несколько примеров на обложке этой инструкции. А также получить подробную информацию на сайте www.home-comfort.ru. Внимательно изучите данное руководство, чтобы правильно использовать Ваш новый водонагреватель и наслаждаться его преимуществами. Мы гарантируем, что он сделает Вашу жизнь немного комфортнее, благодаря легкости в использовании. Удач!

Содержание

Введение	3
Комплектация	3
Краткое описание водонагревателя	3
Панель управления	4
Монтаж водонагревателя	4
Подключение к водопроводу	4
Подключение к электрической сети	5
Эксплуатация	6
Меры предосторожности	6
Устранение неполадок	7
Технические характеристики	8
Уход и техническое обслуживание	8
Утилизация	9
Сертификация	10
Гарантийный талон	12

Гарантийное обслуживание производится в соответствии с гарантийными обязательствами, перечисленными в гарантийном талоне.

АДРЕСА СЕРВИСНЫХ ЦЕНТРОВ ВЫ МОЖЕТЕ
НАЙТИ НА САЙТЕ WWW.HOME-COMFORT.RU
ИЛИ У ВАШЕГО ДИЛЛЕРА.

Примечание:

В тексте данной инструкции электрический аккумуляторный водонагреватель может иметь следующие технические названия: водонагреватель, прибор, устройство и пр.

Введение

Электрический водонагреватель накопительного типа предназначен для нагрева поступающей из водопровода холодной воды. Он применяется в бытовых целях.

Установка и первый запуск водонагревателя должны проводиться квалифицированным специалистом, который может нести ответственность за правильность установки и дать рекомендации по использованию водонагревателя.

При подключении должны быть соблюдены действующие стандарты и правила.

Перед установкой водонагревателя удостоверьтесь, что заземляющий электрод розетки должным образом заземлен. В случае отсутствия заземляющего электрода в розетке необходимо заземлить водонагреватель отдельным заземляющим проводом к выводу заземления на крепеже фланца нагревательного элемента. В случае отсутствия заземления запрещается осуществлять установку и эксплуатацию изделия.



Внимание!

Запрещается применять переносные розетки. Неправильная установка и эксплуатация электрического водонагревателя может привести к несчастным случаям или имущественному ущербу.

Комплектация

Электрический водонагреватель накопительного типа укомплектован основными элементами для установки и подключения.

В комплект водонагревателя входит:

- водонагреватель со шнуром питания;
- предохранительный клапан;
- крепежные анкеры для монтажа;
- инструкция пользователя;
- гарантийный талон (в инструкции).

Краткое описание водонагревателя

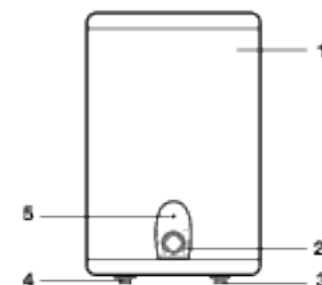


Рис. 1

- 1 — Корпус
- 2 — Панель управления
- 3 — Вход холодной воды
- 4 — Выход горячей воды
- 5 — Индикатор подключения к сети

Автоматический контроль температуры воды: Открыв кран с горячей водой на смесителе на выходе водонагревателя, на вход начинает поступать холодная вода, заполняя внутренний бак. Вода в баке смешивается и ее температура понижается. Датчик термостата реагирует на понижение температуры воды, автоматический включается нагревательный элемент (ТЭН) и подогревает воду до заданной температуры. Когда температура достигает заданной величины, ТЭН автоматически отключается.

Уровни защиты водонагревателя:

- защита от перегрева;
- защита от превышающего норму гидравлического давления.

Внутренние резервуары изготовлены из высококачественной медицинской нержавеющей стали. Не забывайте проводить регулярное, не реже 1-го раза в год, техническое обслуживание и при необходимости замену магниевого анода*. Тепловой нагревательный элемент (ТЭН), надежен и безопасен в эксплуатации, имеет длительный срок службы при правильной эксплуатации. Экономичный режим (Eco) на панели управления обеспечивает:

- нагрев воды в водонагревателе только до температуры 55°C;
- снижает вероятность образования накипи;
- влияет на повышение рабочего ресурса водонагревателя.

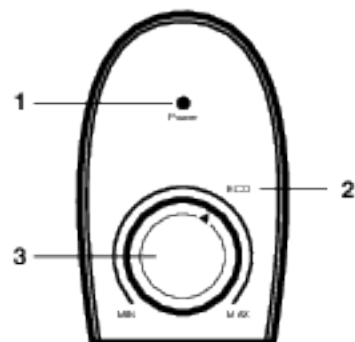
Внутренняя утолщенная пенополиуретановая теплоизоляция позволяет эффективно сохранять температуру нагретой воды, сводит к мини-

* Только для моделей, оснащенных магнитоанодом.

муму теплопотери и снижает энергопотребление водонагревателя.

Встроенный температурный регулятор: обеспечивает постоянный и надежный контроль температуры воды в водонагревателе. С помощью ручки регулировки Вы можете устанавливать температуру нагрева до 75°C. Шкала регулировки отмечена диапазоном: MIN – низкая температура нагрева (30°C); Eco – экономичный режим – 50-55°C; MAX – высокая температура нагрева (75°C). Простота и удобная эксплуатация и обслуживание водонагревателя.

Панель управления



1. Индикатор подключения к электросети
 2. Указатель настройки экономичного режима
 3. Ручка регулировки температур
- Индикатор **Power** горит всегда, когда водонагреватель подключен к электросети.

Монтаж водонагревателя

Примечание:

Удостоверьтесь, что для установки электрического водонагревателя используются оригинальные детали, представленные производителем, которые могут выдержать вес наполненного водой водонагревателя. Не устанавливайте водонагреватель на крепления, пока не убедитесь, что крепление установлено надежно. В противном случае, электрический водонагреватель может упасть со стены, что приведет к его повреждению или может стать причиной серьезных травм. При выборе мест под отверстия для крепежных болтов удостоверьтесь, что с обеих сторон от стен ванной комнаты или другого помещения до корпуса водонагревателя имеется зазор не менее 0,2 м, а со стороны подключения труб не менее 0,5м, для облегчения

доступа при проведении технического обслуживания и в случае необходимости.

В случае если в водонагреватель поступает вода напрямую из скважины, колодца или водонапорных башен, для эксплуатации водонагревателя обязательно нужно использовать фильтр грубой очистки, для поступающей в водонагреватель, холодной воды. Фильтр грубой очистки можно приобрести в специализированных магазинах.

Если фильтр грубой очистки не установлен, гарантия на изделие не распространяется. Электрический водонагреватель следует устанавливать на твердую вертикальную поверхность (стену).

После выбора места монтажа определите места под два крепежных болта с крючками (в зависимости от спецификации выбранного изделия). Прорежьте в стене два отверстия необходимой глубины, соответствующие размеру крепежных болтов, вставьте винты, поверните крюк вверх, плотно зажмите гайки, а затем установите на него электрический водонагреватель (см. рис. 2).

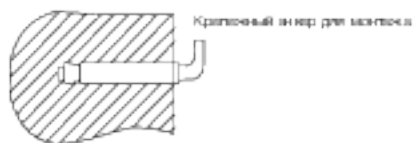


Рис. 2

При подключении к системе водоснабжения необходимо предусмотреть и реализовать установку индивидуальных запорных вентилей на линии подачи холодной воды в водонагреватель и на линии вывода горячей. Индивидуальные запорные вентили по линии горячей и холодной воды, должны быть в закрытом состоянии в период неиспользования водонагревателя, проведении профилактических и технологических работ на линии водоснабжения. Установка и правильное использование запорных вентилей является обязательным условием при предоставлении гарантийного обслуживания, а так же залогом длительной и безаварийной работы водонагревателя.

Если ванная комната слишком мала для установки водонагревателя, он может быть установлен в любом другом помещении, защищенном от попадания прямых солнечных лучей и дождя. Однако для сокращения тепловых потерь в трубопроводе водонагреватель следует устанавливать как можно ближе к месту использования воды.

Подключение к водопроводу

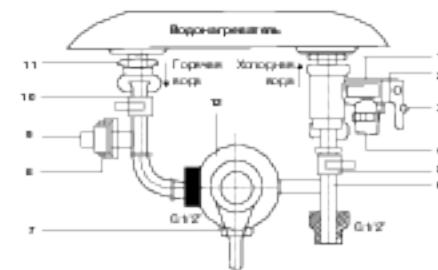


Рис. 3

- 1 Сливной предохранительный клапан.
- 2 Ручка слива.
- 3 Винт фиксации ручки слива.
- 4 Отверстие для сброса давления воды (подключения дренажной трубки).
- 5 Кран на входе холодной воды.
- 6 Тройник подведения холодной воды в бак и смесительный узел.
- 7 Подключение душа и/или смесителей.
- 8 Тройник горячей воды (для подключения следующей точки водоразбора).
- 9 Заглушка трубы*.
- 10 Кран на выходе горячей воды.
- 11 Патрубок вывода горячей воды.
- 12 Смеситель/душ.

Для подключения водонагревателя к водопроводу применяются трубы диаметром G1/2.

Подключение обратного предохранительного клапана: клапан следует устанавливать в месте входа холодной воды (удостоверьтесь, что гибкая сливная трубка установлена, на отверстие спуска давления и слива воды и направлена вниз в специальный дренаж для удаления воды).

Во избежание протечек при подключении трубопровода на концы резьбовых соединений следует установить комплекты резиновые уплотнительные прокладки. Если необходимо реализовать систему водоснабжения на несколько водоразборных точек, используйте сплосб соединения (см. рис. 4 и 4а).

*При отсутствии в наборе реле см. по умолчанию водонагреватель к подключению точки водоразбора устанавливается заглушка.

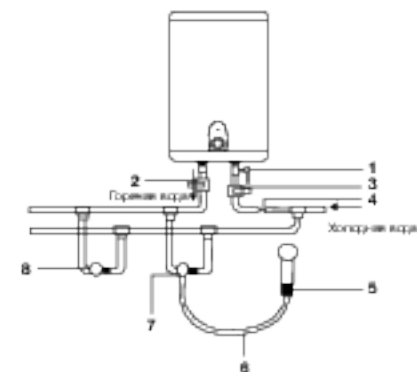


Рис. 4: Схема подключения к водопроводу моделей серии Rival O

- 1 Предохранительный сливной клапан.
- 2 Кран на выходе горячей воды.
- 3 Кран на входе холодной воды.
- 4 Впускной клапан.
- 5 Душевая насадка.
- 6 Металлический шланг.
- 7 Смеситель.
- 8 Дополнительная точка водоразбора.

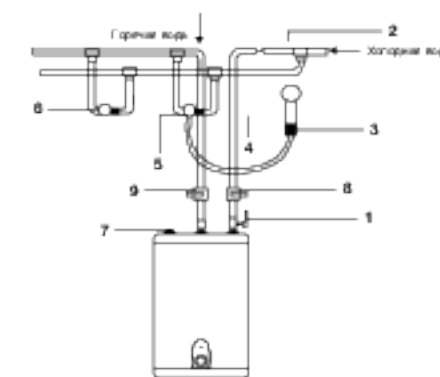


Рис. 4а: Схема подключения к водопроводу моделей серии Rival U

- 1 Предохранительный сливной клапан
- 2 Впускной клапан
- 3 Душевая насадка
- 4 Металлический шланг
- 5 Смеситель
- 6 Дополнительная точка водоразбора
- 7 Металлический анод
- 8 Кран на входе холодной воды.
- 9 Кран на выходе горячей воды.

Подключение к электрической сети

Все водонагреватели накопительного типа серии BWH рассчитаны на подключение к электрической сети с однофазным напряжением 220/230 В. Перед подключением убедитесь, что параметры электросети в месте подключения соответствуют параметрам, указанным на табличке с техническими данными прибора. При установке водонагревателя следует соблюдать действующие правила электробезопасности.

При установке водонагревателя в ванной комнате или туалете следует принимать во внимание ограничения, связанные с существованием запрещенного и защитного объема в (пространств).

Запрещенный объем – это пространство, ограниченное тангенциальными и вертикальными плоскостями по отношению к внешним краям ванны, унитаза или душевого блока и плоскостью, расположенной над ними или над полом, если сантехника смонтирована на полу, на высоте 2,25 м.

Защитный объем – это пространство, ограничивающие горизонтальные плоскости которого совпадают с плоскостями запрещенного объема, а вертикальные плоскости отстоят от соответствующих плоскостей запрещенного объема на 1 метр.

Эксплуатация

Наполнение водой

После установки водонагревателя откройте вентиль подачи воды. Откройте кран горячей воды на смесителе. Как только водонагреватель наполнится, из крана потечет вода, закройте кран горячей воды на смесителе и убедитесь в отсутствии протечек. В случае неуверенности в том, есть ли в водонагревателе вода, не подключайте его к электросети.

Подключение к электросети



Внимание!

Вставьте вилку водонагревателя в розетку, после этого загорится индикатор Power на панели управления. Это означает, что водонагреватель включен и на него подается питание.

Выставьте с помощью регулятора температуры нагрева необходимый уровень нагрева

воды от MIN до MAX. Метна Eco – экономичный режим, соответствует температуре нагрева 50–55 °C. Нагрев воды отключается автоматически при достижении заданной температуры и включается для подогрева автоматически. Если Вы хотите отключить нагрев воды и выключить водонагреватель, выньте вилку водонагревателя из розетки.

Меры предосторожности

- Розетка электропитания должна быть надежно заземлена. Номинальный ток розетки должен быть не ниже 10А. Розетка и вилка должны всегда быть сухими, чтобы не допустить короткого замыкания в электрической сети.
- Стена, на которую устанавливается водонагреватель, должна быть рассчитана на нагрузку, вдвое превышающую общий вес водонагревателя, заполненного водой.
- Предохранительный обратный клапан следует устанавливать в месте входа холодной воды (см. рис. 5).

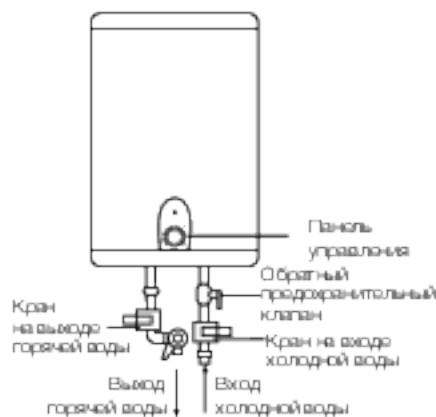


Рис. 5

- При первом использовании водонагревателя (или при первом использовании после технического обслуживания или чистки) не следует включать питание водонагревателя до полного заполнения водой. Во время заполнения бака водонагревателя следует открыть кран горячей воды для выпуска воздуха. Как только бак наполнится водой, из крана потечет вода, кран можно закрыть.
- Во время нагрева воды из отверстия выхода давления обратного предохранительного клапана может поступать вода. Это нор-

мальное явление. Однако в случае больших утечек следует связаться со специалистами по техническому обслуживанию. Отверстие выпуска давления ни при каких обстоятельствах не должно быть заблокировано; в противном случае это может привести к поломке водонагревателя.

- На отверстие выпуска давления в предохранительном клапане нужно установить дренажную трубку и вывести ее в канализацию на случай слива воды и предотвращения избыточного давления*. Дренажная трубка, соединенная с отверстием выпуска давления, должна быть направлена вниз.
- Температура воды внутри водонагревателя может достигать 75°C. Во избежание ожогов вы можете регулировать температуру воды при помощи крана смесителя.
- Слить воду из водонагревателя можно с помощью обратного предохранительного клапана, перекрыв при этом подачу холодной воды в водонагреватель и открыв дренажную ручку на предохранительном клапане. При этом слив воды из водонагревателя должен осуществляться через дренажное отверстие в клапане в систему отвода канализации (при сливе воды откройте на смесителе кран горячей воды для выпуска воздуха).
- Не оставляйте водонагреватель, наполненный водой, без питания и нагрева воды в помещении, где температура может быть ниже 0°C.

- При длительном отсутствии, проведении ремонтных, технических и профилактических работ на линии водоснабжения либо длительном неиспользовании водонагревателя необходимо обязательно перекрыть индивидуальные запорные вентили на линии подачи холодной воды в водонагреватель и на линии выхода горячей, а так же выключить водонагреватель и отключить от электросети, вынув вилку из розетки.
- В случае использования водонагревателя в помещениях с централизованной подачей воды, в период отключения горячей воды, перекрывать запорный вентиль подачи горячей в воды от магистралей снабжения (стояка).
- В случае повреждения одной из деталей водонагревателя необходимо связаться со специалистами по техническому обслуживанию для осуществления ремонта. Следует использовать только запасные детали, поставляемые производителем.
- Данное устройство во не предназначено для использования людьми (включая детей) с ограниченными физическими или умственными способностями и недостатком навыков и/или знаний, за исключением случаев показа или правильного инструктирования человеком, несущим ответственность за их безопасность.

* При нагреве воды расширяется, в результате увеличивается давление в водонагревателе. Во избежание поломки обратный предохранительный клапан должен выпускать воду в канализацию.

Устранение неполадок

Отказы	Причины	Устранение
Не поступает вода из крана горячей воды	<ol style="list-style-type: none"> 1. Подана вода по водопроводу перекрыта. 2. Давление воды слишком низкое. 3. Перекрыт воздушный кран водопровода. 	<ol style="list-style-type: none"> 1. Дожидаться возобновления подачи воды. 2. Используйте водонагреватель, когда давление воды снова возрастет. 3. Откройте воздушный кран водопровода.
Температура подаваемой горячей воды превышает допустимый уровень в 75°C	Отказ системы регулирования температуры (красный индикатор негаснет).	<ol style="list-style-type: none"> 1. Необходимо немедленно выключить водонагреватель из сети. 2. Свяжитесь со специалистами по техническому обслуживанию для осуществления ремонта.
Нет нагрева воды	Не включен нагрев.	<ol style="list-style-type: none"> 1. Проверьте плотно ли вставлена вилка в розетку. 2. Увеличьте температуру нагрева.
	Поврежден термостат.	Обратитесь к сервисному специалисту.
	Поврежден нагревательный элемент.	Обратитесь к сервисному специалисту.

Технические характеристики

Модель	EWH 10 Rival O	EWH 15 Rival O	EWH 10 Rival U	EWH 15 Rival U
Объем, л	10	15	10	15
Номинальная мощность, Вт	1500	1500	1500	1500
Номинальное напряжение, В~Гц	220/50	220/50	220/50	220/50
Минимальное давление воды, бар	0,8	0,8	0,8	0,8
Максимальное давление воды, бар*	6	6	6	6
Максимальная температура воды, °C	75	75	75	75
Время нагрева**, мин	32	41	32	41
Защита от поражения электрическим током	класс 1	класс 1	класс 1	класс 1
Защита от влаги	IPX4	IPX4	IPX4	IPX4
Габариты прибора, мм	270x380x270	270x485x270	270x380x270	270x485x270
Габариты упаковки, мм	310x418x310	310x505x310	310x418x310	310x505x310
Вес нетто, кг	4,5	5,5	4,5	5,5
Вес брутто, кг	5,5	6,5	5,5	6,5

* При максимальном давлении незначительное образование давления через предохранительный клапан. Если давление в водонагревателе или сети превышает 6 бар (номинальное рабочее давление), необходимо установить по мере необходимости регулятор давления.

** Время нагрева указано при полной мощности нагрева и расчетной при данных условиях окружающей среды.

Проводите все работы за собой право на внесение изменений.

Уход и техническое обслуживание



Внимание!
Перед обслуживанием всегда отключайте водонагреватель от электрической сети.

Водонагреватель не требует дополнительного ухода. Необходимо время от времени протирать корпус мягкой тряпкой, либо влажной губкой, чтобы не нанести повреждения корпусу водонагревателя. Запрещается использование агрессивных химических средств.

Для обеспечения продолжительного срока службы водонагревателя, рекомендуется через год, после введения в эксплуатацию, провести техническое обслуживание. Техническое обслуживание проводится квалифицированными специалистами. При техническом обслуживании проверяется наличие накипи на ТЭНе и наличие осадка во внутренней полости бака. В обязательном

порядке подлежит удалению накипи на ТЭНе, а так же осадок внутри полости бака. Допускается использование комплектующих и расходных материалов, рекомендованных производителем. По результатам осмотра водонагревателя при первом техническом обслуживании, устанавливается периодичность регулярного, технического обслуживания, которого необходимо придерживаться в течение всего периода эксплуатации прибора. В случае смены адреса эксплуатации прибора, а так же выявленных в результате очередного технического обслуживания изменений условий эксплуатации (качество воды), регулярность технического обслуживания может быть пересмотрена. Данные действия позволят максимально продлить срок эксплуатации прибора. В регионах с особенно жесткой водой может потребоваться чаще проводить такую проверку. Для этого нужно получить соответствующую информацию у специалиста либо прямо на предприятии,

обеспечивающим водоснабжение!



Внимание!
Накопление накипи на ТЭНе и наличие осадка во внутренней полости бака может привести к выходу из строя водонагревателя и является основанием, для отказа в гарантийном обслуживании. Регулярное техническое обслуживание, является профилактической мерой и не входит в гарантийные обязательства.

В запрещенном пространстве не разрешается устанавливать выключатели, розетки и осветительные приборы. В защитном пространстве установка выключателей запрещается, однако, можно устанавливать розетки с заземлением. (см. определение защитного и запрещенного объемов (пространств) на стр. 6 и 8).

Водонагреватель следует устанавливать за пределами запрещенного объема, чтобы на него не попадали струи воды. Подключение прибора к электросети должно быть осуществлено через выделенную розетку с заземлением, подключенную к индивидуальному автоматическому выключателю в распределительном щите. Для обеспечения безопасности работы водонагревателя должен быть установлен автомат подходящего номинала.

Подключение к электросети должно включать в себя заземление. Вилку кабеля питания водонагревателя со специальным разъемом для заземления следует вставлять только в розетку, имеющую соответствующее заземление.

Регулятор температуры нагрева. Положение MAX: максимальный нагрев. Положение MIN: минимальный нагрев.

При ежедневном использовании рекомендуется держать водонагреватель включенным в сеть, поскольку термостат включает нагрев только тогда, когда это требуется для поддержания установленной температуры.

Слив воды. Из водонагревателя следует полностью слить воду, если он не будет использоваться в течение длительного времени или температура в помещении, где он установлен может опуститься ниже 0°C. Слив можно произвести с помощью предохранительного клапана, при этом возможно подтекание из под штока клапана.



Внимание!
Для слива можно предусмотреть тройник с вентилями между клапаном и штулкой.

Перед сливом воды из водонагревателя не забудьте:

- отключить водонагреватель от сети;
- закрыть вентиль входа воды;
- открыть кран горячей воды.

Регулярно проводите техническое обслуживание вашего водонагревателя с помощью специалиста в авторизованного сервисного центра.



Внимание!
Ни в коем случае не снимайте крышку водонагревателя, не отключив его предварительно от электросети.

Гарантийное обслуживание производится в соответствии с гарантийными обязательствами, перечисленными в гарантийном талоне. Изготовитель оставляет за собой право на внесение изменений в конструкцию и характеристики прибора, без предварительного уведомления.

Срок службы водонагревателя составляет 10 лет.

Утилизация

По окончании срока службы водонагреватель следует утилизировать. Подробную информацию по утилизации водонагревателя Вы можете получить у представителя местного органа власти.

Сертификация

Товар сертифицирован на территории**России, соответствует требованиям:**

ТР ТС 004/2011 «О безопасности низковольтного оборудования» (утвержден решением Комиссии Таможенного союза № 768 от 16 августа 2011 года), ТР ТС 020/2011 «Электромагнитная совместимость технических средств» (утвержден Решением Комиссии Таможенного союза № 879 от 9 декабря 2011 года)

Сертификат соответствия:

RU C-SE.AГ49.A.01306

Орган по сертификации:

Общество с ограниченной ответственностью «Гильдия качества» (ООО «ГК»),
Адрес: местонахождение: 115068,
город Москва, Шарьино подшиповниковская
улица, дом 4, корпус 12.
Почтовый адрес: 248008, город Калуга, пере-
улок Ольжасовский, дом 10. ОСП №8, а/я 894.
Телефон: +7 (4822) 22-02-81,
e-mail: gk.trts@gmail.com

Информация о сертификации продукции обновляется ежегодно. (При отсутствии копии нового сертификата в коробке, спрашивайте копию у продавца).

Дата производства указывается на этикетке на коробке.

**Импортер и уполномоченный
представитель: ООО «Ай.Эр.Эм.Си.»**

**Адрес: 119049, г. Москва,
Ленинский проспект, д.6, стр.7, каб.14**

Собрано в Китае

«ELECTROLUX» is a registered trademark used under license from AB Electrolux (publ.)
Электрוליкс – зарегистрированная торговая марка, используемая в соответствии с лицензией Электрוליкс AB (publ.)
AB Электрוליкс, Ст Горангегатан 143,
SE – 105 45, Стокгольм, Швеция.

Гарантийный талон

Настоящий документ не ограничивает определенным законом права потребителя, но дополняет и уточняет требования закона, касающиеся, прежде всего, информации, предоставляемой сторонами либо договором.

Привлеките внимание гарантийного талона

Выгодно ознакомиться с гарантийным талоном и прочитать, чтобы он был правильно заполнен и имел штамп Продавца. При отсутствии штампа Продавца и даты продажи (либо какого-либо чек-а даты продажи) гарантийный срок и дата окончания срока действия прибора являются указанными датами покупки и эксплуатации и штамп авторизованной организации, производившей пуск в эксплуатацию.

Заверяется вносить в Гарантийный талон какие-либо изменения, а также стараться не переписывать какие-либо указанные в нем данные.

Внешний вид и комплектность изделия

Тщательно проверить внешний вид изделия и его комплектацию, все в соответствии с внешним видом и комплектацией изделия, предъявляемого Продавцу при покупке изделия.

Общие правила установки (подключения) изделия

Установка (подключение) изделия производится и обслуживать только с помощью мастеров и организаций, имеющих лицензию на данный вид работ (изделия, работающие на газе), либо с помощью мастеров компании, авторизованных на продажу и/или монтаж и гарантийно обслуживающих соответствующего типа оборудования, имеющих лицензию на данный вид работ (водонагреватель, кондиционер типа сплит-система). Для установок (подключений) с использованием водонагревателя необходимо обращаться в наши сервисные центры. Продавец (его представитель) не несет ответственности за работу талона изделия, возникшая в связи с его неправильной установкой (подключением).

Поддерживаем Вас с приобретением техники отличного качества!

Дополнительную информацию об этом и других изделиях Вы можете получить у Продавца или по нашей информационной линии в г. Москва:

Тел: 8-800-500-6775

Заняв по России бесплатный, в будние дни с 8—00 до 19-00

E-mail: home-comfort@home-comfort.ru

Адрес для писем: 125493, г. Москва, ул. 310

Адрес в Интернет: www.home-comfort.ru

Модель	Серийный номер
Дата покупки	
Штамп продавца	
Дата пуска в эксплуатацию	
Штамп организации, производившей пуск в эксплуатацию	

Подробная информация о сервисных центрах, упоминание которых сделано в данном талоне, можно получить по телефону на сайте.

Производитель оставляет за собой право вносить изменения в конструкцию, комплектацию или технологию изготовления изделия, с целью улучшения его эксплуатационных характеристик. Такие изменения вносятся в изделие без предварительного уведомления Продавца, и не влекут за собой ответственности производителя перед покупателями. Уверительно просим Вас во избежание недоразумений до установки/эксплуатации изделия внимательно изучить инструкцию по эксплуатации.

Эксплуатация вносить в Гарантийный талон какие-либо изменения, а также стараться не переписывать какие-либо указанные в нем данные.

Срок действия гарантии

Настоящий гарантийный талон, если Гарантийный талон правильно/чисто заполнен и имеет указанные наименования и модель изделия, его серийный номер, дату продажи, а также имеет штамп уполномоченного лица и штамп Продавца. Для газовых котлов обязательным условием является указание даты пуска в эксплуатацию и штамп авторизованной организации, производившей пуск в эксплуатацию. Гарантийный срок на электрокотлы компании составляет 36 (тридцать) месяцев со дня продажи Покупателем. Гарантийный срок на настенные газовые радиаторы составляет 12 (двенадцать) месяцев со дня продажи Покупателем. Гарантийный срок на настенные газовые радиаторы составляет 12 (двенадцать) месяцев со дня продажи Покупателем.

Гарантийный срок на изделия (автоматические приборы) серий EWH-SL, DWH-S, DWH-R, EWH-R, DWH-R (отражается следующим образом на маркировке: емкость (литры) (вкл) гарантийный срок на покрытие от коррозии составляет 36 (тридцать) месяцев, а на остальные элементы изделия гарантийный срок составляет 24 (двадцать) четыре) месяца.

На изделия серий DWH-Quantum, DWH-Quantum Slim, DWH-Medial, EWH-Medial Slim на маркировку емкость (вкл) гарантийный срок составляет 60 (шестьдесят) месяцев, а на остальные элементы изделия – 24 (двадцать) четыре) месяца.

На изделия серий DWH-Historic, DWH-Historic Slim, DWH-Historic DL, EWH-Historic DL Slim на маркировку емкость (вкл) гарантийный срок составляет 60 (шестьдесят) месяцев, а на остальные элементы изделия – 24 (двадцать) четыре) месяца.

На изделия серий DWH-Centurio, DWH-Centurio H, DWH-Centurio Silver, EWH-Centurio Silver H на маркировку емкость (вкл) гарантийный срок составляет 60 (шестьдесят) четыре) месяца, а на остальные элементы изделия – 24 (двадцать) четыре) месяца.

На изделия серий DWH-Centurio Digital, DWH-Centurio Digital H, EWH-Centurio Silver Digital, DWH-Centurio Silver Digital H на маркировку емкость (вкл) гарантийный срок составляет 60 (шестьдесят) четыре) месяца, а на остальные элементы изделия – 24 (двадцать) четыре) месяца.

На изделия серий DWH-Royal, DWH-Royal H, DWH-Royal Silver, DWH-Royal Silver H на маркировку емкость (вкл) гарантийный срок составляет 60 (шестьдесят) четыре) месяца, а на остальные элементы изделия – 24 (двадцать) четыре) месяца.

На изделия серий DWH-Gemini DU на маркировку емкость (вкл) гарантийный срок составляет 60 (шестьдесят) четыре) месяца, а на остальные элементы изделия – 24 (двадцать) четыре) месяца.

На изделия серий DWH-Riviera DU на маркировку емкость (вкл) гарантийный срок составляет 60 (шестьдесят) четыре) месяца, а на остальные элементы изделия – 24 (двадцать) четыре) месяца.

На изделия серий DWH-Riviera DU на маркировку емкость (вкл) гарантийный срок составляет 60 (шестьдесят) четыре) месяца, а на остальные элементы изделия – 24 (двадцать) четыре) месяца.

Гарантийный срок на прочие изделия составляет 24 (двадцать) четыре) месяца.

Указанный выше гарантийный срок распространяется только на изделие, которое использовалось в личных, семейных или рабочих целях, не связанных с предпринимательской деятельностью, его гарантийный срок составляет 3 (три) месяца.

Гарантийный срок на комплектующие изделия или составные части (детали) которых могут быть сняты с изделия без применения каких-либо инструментов, т.е. выключатель, панель, радиатор, корпус, насос, шланг, трубка и т.п., в случае горения и др. повреждена комплектующая) составляет 3 (три) месяца.

Гарантийный срок на новые комплектующие изделия или составные части, установленные на изделие при гарантийном или плановом ремонте, либо приобретенные отдельно от изделия, составляет три месяца со дня выдачи Покупателем изделия по актуальному ремонту, либо продажи последнего или комплектующей/составных частей.

Действительность гарантии

Настоящий гарантийный талон действителен только на территории РФ. Гарантия распространяется на производственный или конструкционный дефект изделия. Настоящая гарантия не охватывает случаи выполнения уполномоченными сервисными центрами ремонтных работ и замены деталей изделия в сервисном центре или у Покупателя (по указанию сервисного центра).

Гарантийный ремонт изделия выполняется в срок не более 45 (сорок пять) дней.

Настоящая гарантия не действует на повреждение и покрытие ударов, происшедшего в результате аварии и регулировки изделия, без предварительного письменного согласия изготовителя, с целью предотвращения в соответствии с национальными или местными техническими стандартами и нормами безопасности. Также обращаем внимание Покупателя на то, что в соответствии с Инструкцией Изготовителя Покупатель обязан согласовать монтаж и/или монтаж и обслуживание/эксплуатацию организации и комплектных образцов установленного места и субъекта Российской Федерации. Продавец и Изготовитель не несут ответственности за любые неблагоприятные последствия, связанные с использованием Покупателем указанного изделия.

поставляемого количества без уведомления плана монтажа и расширения указанного объема работ.

НАСТОЯЩАЯ ГАРАНТИЯ НЕ РАСПРОСТРАНЯЕТСЯ НА:

• повреждения, возникшие в результате небрежного обращения изделия (жесткая чистка, удары);

• любые аварии и изменения изделия, в т.ч. с целью расширения стоимости и расширения сферы его применения, которая указана в Инструкции по эксплуатации изделия, без предварительного письменного согласия изготовителя;

НАСТОЯЩАЯ ГАРАНТИЯ НЕ ПРЕДОСТАВЛЯЕТСЯ В СЛУЧАЕ:

• если был произведен какой-либо ремонт, детали не будут неразборчиво серией номер изделия;

• использование изделия не по его прямому назначению, не в соответствии с его Инструкцией по эксплуатации, в том числе, эксплуатация изделия в паре/группе или совместно со вспомогательным оборудованием, не рекомендованным Продавцом (изготовителем);

• наличие на изделии изменений конструкции (расчет, трещины и т.д.) вследствие не изделия чужеродной среды, химических агрессивных веществ, высокой температуры, повышенной влажности/влажности, конденсирования пара, или чего-либо из перечисленного с целью причинения вреда изделию;

• ремонт изделия не в специализированной мастерской, в эксплуатации изделия не уполномоченными на это организациями/лицами;

• случайные бедствия (пожар, наводнение и т.д.) и другие причины, некорректируемые Инструкцией Продавца (изготовителя) и Покупателя, которые произошли при использовании;

• нарушение сроков монтажа изделия и электропитания, плавкой или взрывозащитной цепи (в т.ч. не выполнение требований раздела Монтаж Работы по эксплуатации), а также неисправностей (не соответствие рабочим параметрам и характеристикам) электропитания, плавкой или взрывозащитной цепи и прочих внешних цепей;

• дефектов, возникших вследствие попадания внутрь изделия посторонних предметов, жидкостей, пыли/сажи и предметов из агрессивных веществ и т.д.

• нарушение сроков хранения изделия;

• использование изделия в условиях повышенной влажности, пыли, агрессивных химических сред, агрессивных паров, агрессивных жидкостей и других агрессивных веществ, агрессивных жидкостей и других агрессивных веществ, агрессивных жидкостей и других агрессивных веществ (используемое) изделия, которые имеют собственный ограниченный период работоспособности, в связи с не установленными нормами, или если такая замена предусмотрена конструкцией и не связана с разборкой изделия;

• дефектов системы, в которой изделие используется как элемент этой системы.

• дефектов системы, в которой изделие используется как элемент этой системы.

• дефектов системы, в которой изделие используется как элемент этой системы.

• дефектов системы, в которой изделие используется как элемент этой системы.

• дефектов системы, в которой изделие используется как элемент этой системы.

• дефектов системы, в которой изделие используется как элемент этой системы.

• дефектов системы, в которой изделие используется как элемент этой системы.

• дефектов системы, в которой изделие используется как элемент этой системы.

• дефектов системы, в которой изделие используется как элемент этой системы.

• дефектов системы, в которой изделие используется как элемент этой системы.

• дефектов системы, в которой изделие используется как элемент этой системы.

• дефектов системы, в которой изделие используется как элемент этой системы.

• дефектов системы, в которой изделие используется как элемент этой системы.

• дефектов системы, в которой изделие используется как элемент этой системы.

• дефектов системы, в которой изделие используется как элемент этой системы.

• дефектов системы, в которой изделие используется как элемент этой системы.

• дефектов системы, в которой изделие используется как элемент этой системы.

• дефектов системы, в которой изделие используется как элемент этой системы.

• дефектов системы, в которой изделие используется как элемент этой системы.

• дефектов системы, в которой изделие используется как элемент этой системы.

ИЗДАЕТСЯ МАСТРОМ ПРИ ОБСЛУЖИВАНИИ/ИЗМЕНЯЕТСЯ МАСТРОМ ПРИ ОБСЛУЖИВАНИИ

**ТАЛОН НА ГАРАНТИЙНОЕ ОБСЛУЖИВАНИЕ/
ТАЛОН НА ГАРАНТИЙНОЕ ОБСЛУЖИВАНИЕ**

Electrolux

Модель: _____
Серийный номер/ Серийный номер _____
Дата покупки/Дата покупки: _____
Штамп продавца/ Штамп продавца _____

Дата пуска в эксплуатацию/ Дата пуска в эксплуатацию: _____

Штамп организации, производившей пуск в эксплуатацию/ Штамп организации, производившей пуск в эксплуатацию _____

ИЗДАЕТСЯ МАСТРОМ ПРИ ОБСЛУЖИВАНИИ/ИЗМЕНЯЕТСЯ МАСТРОМ ПРИ ОБСЛУЖИВАНИИ

**ТАЛОН НА ГАРАНТИЙНОЕ ОБСЛУЖИВАНИЕ/
ТАЛОН НА ГАРАНТИЙНОЕ ОБСЛУЖИВАНИЕ**

Electrolux

Модель: _____
Серийный номер/ Серийный номер _____
Дата покупки/Дата покупки: _____
Штамп продавца/ Штамп продавца _____

Дата пуска в эксплуатацию/ Дата пуска в эксплуатацию: _____

Штамп организации, производившей пуск в эксплуатацию/ Штамп организации, производившей пуск в эксплуатацию _____

RIVAL



power

min

30

www.home-comfort.ru

В тексте и цифровых обозначениях инструкции могут быть допущены технические опечатки и опечатки.

Изменения технических характеристик и ассортимента могут быть проведены без предварительного уведомления.

-ELECTROLUX is a registered trademark used under license from AB Electrolux (publ)-, S:t Göransgatan, 143, SE-105 45, Stockholm, Sweden

off

max



IPX4



EAC