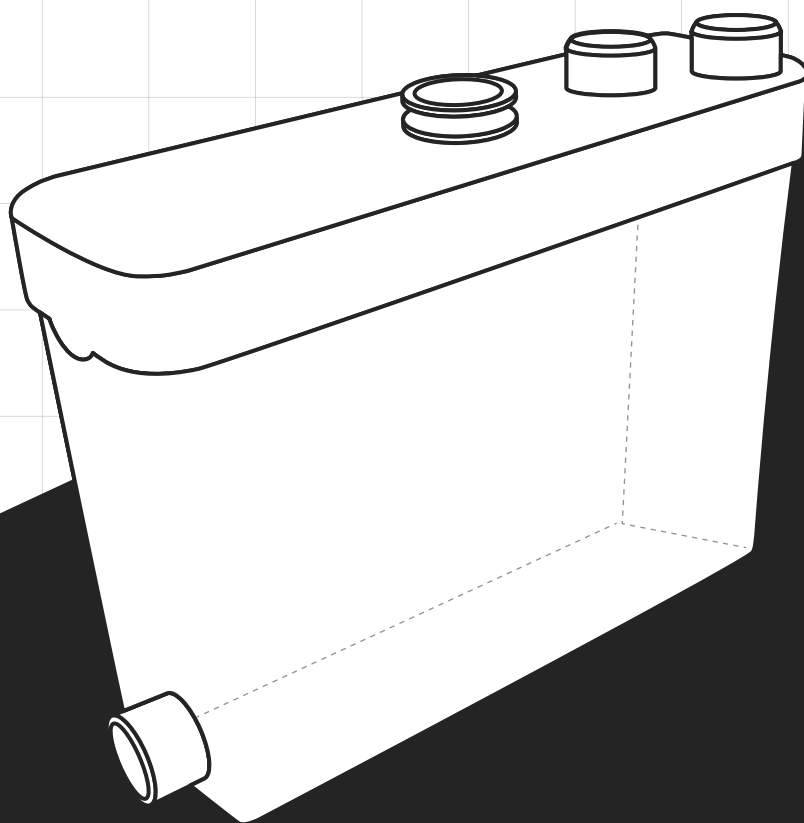


NORDEN SANLIFT-2

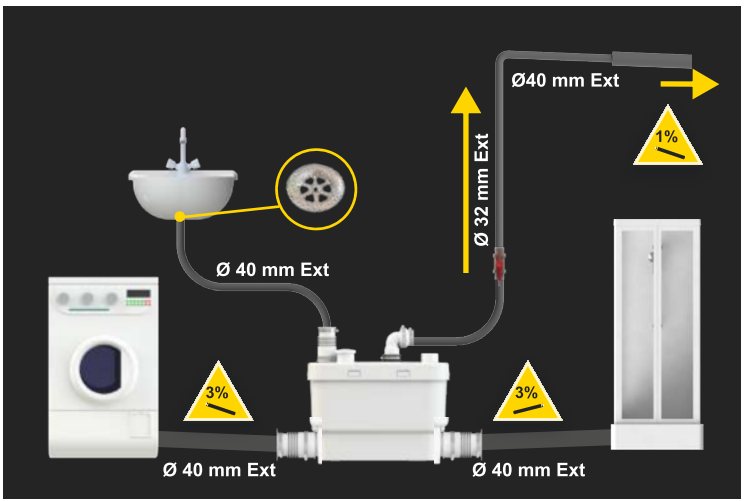
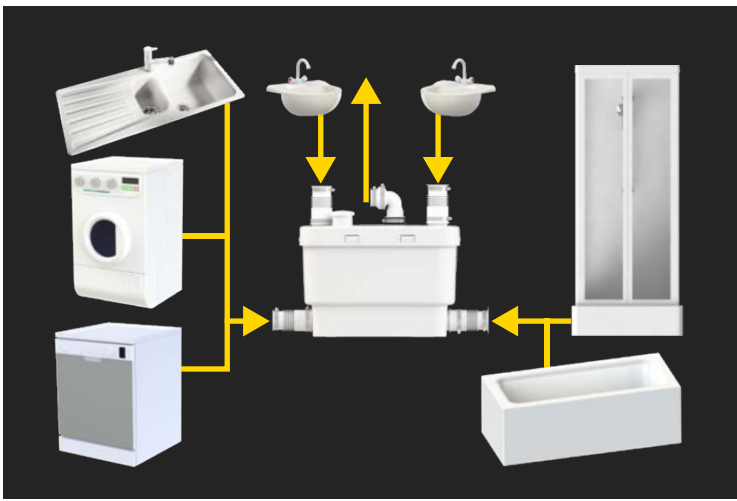


КАНАЛИЗАЦИОННАЯ
НАСОСНАЯ СТАНЦИЯ

ERC CE

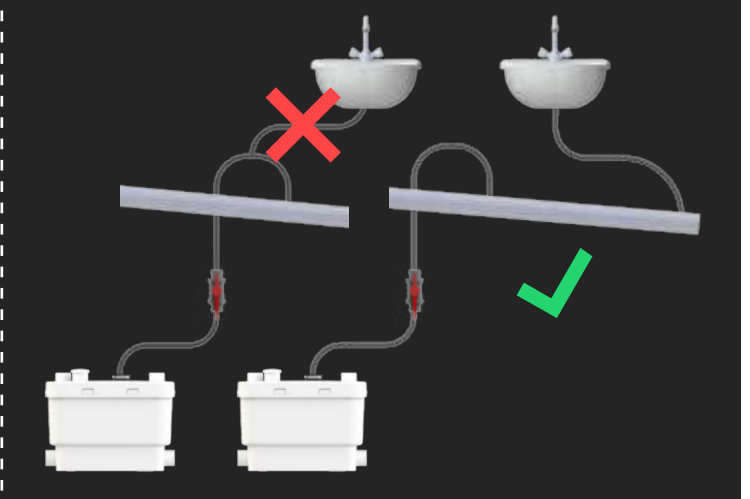
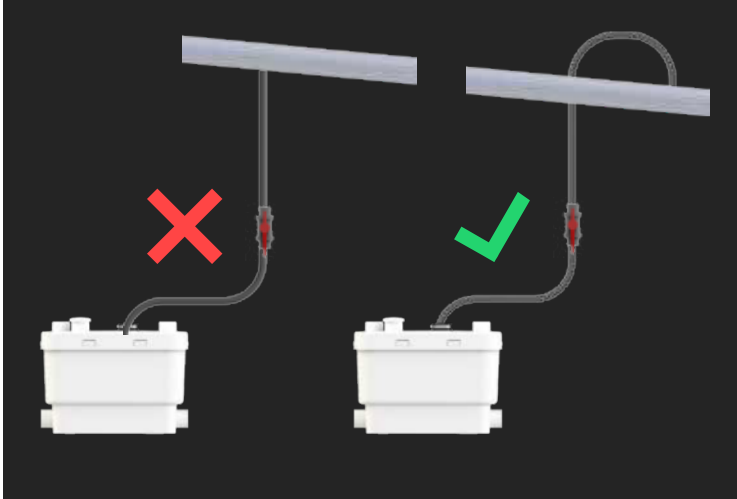


WWW.NORDEN.PRO



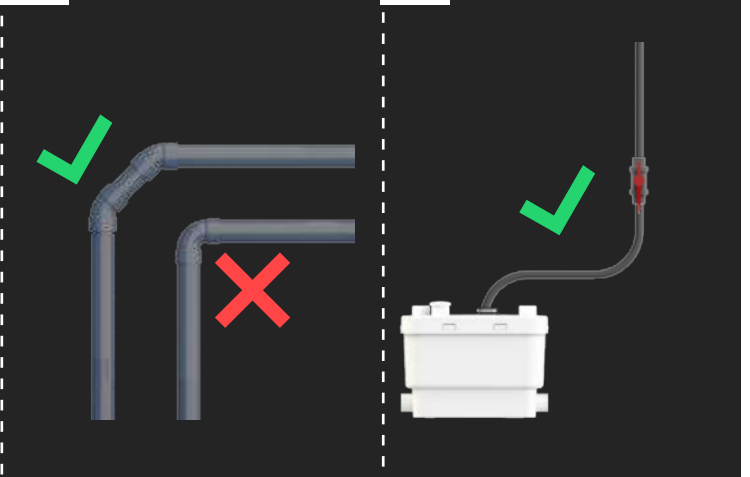
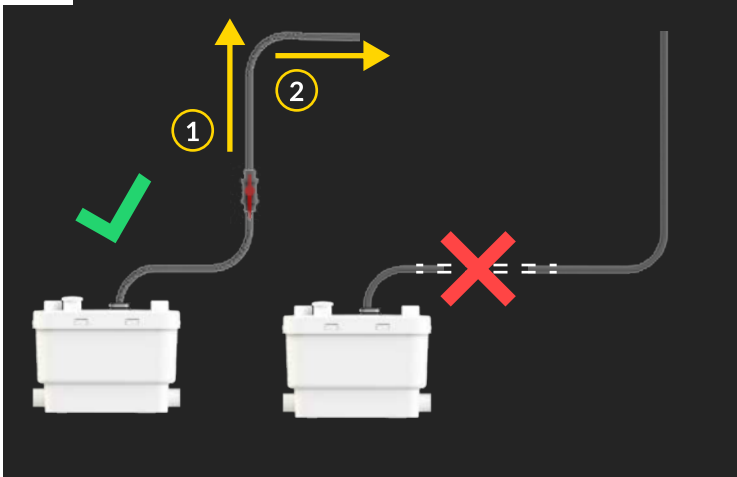
1

2



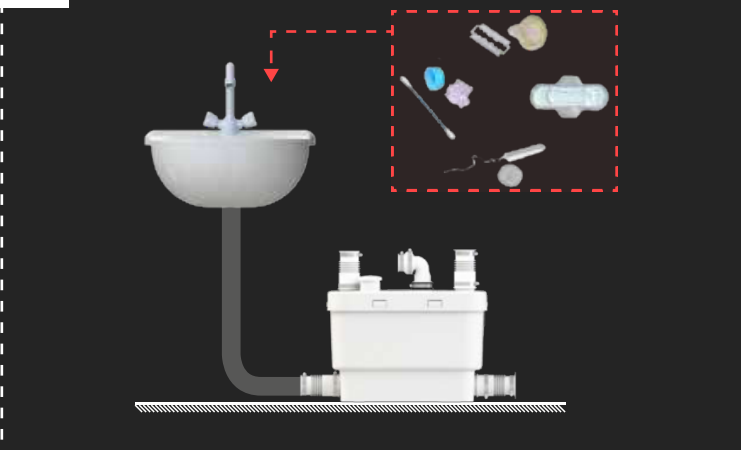
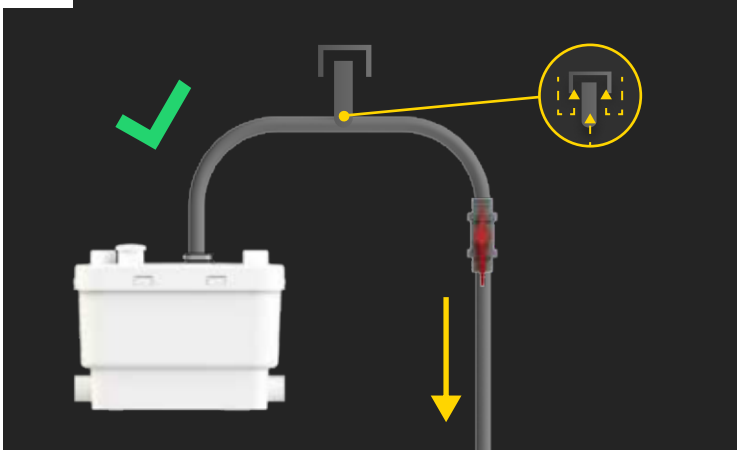
3

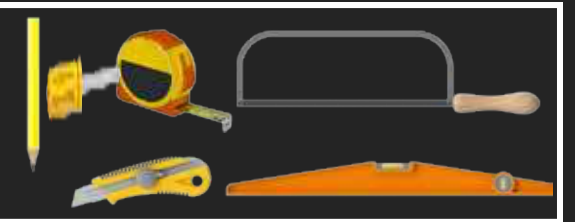
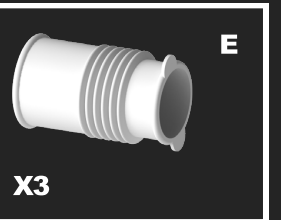
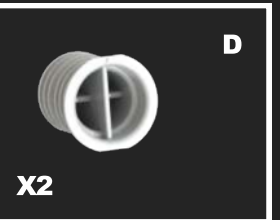
4



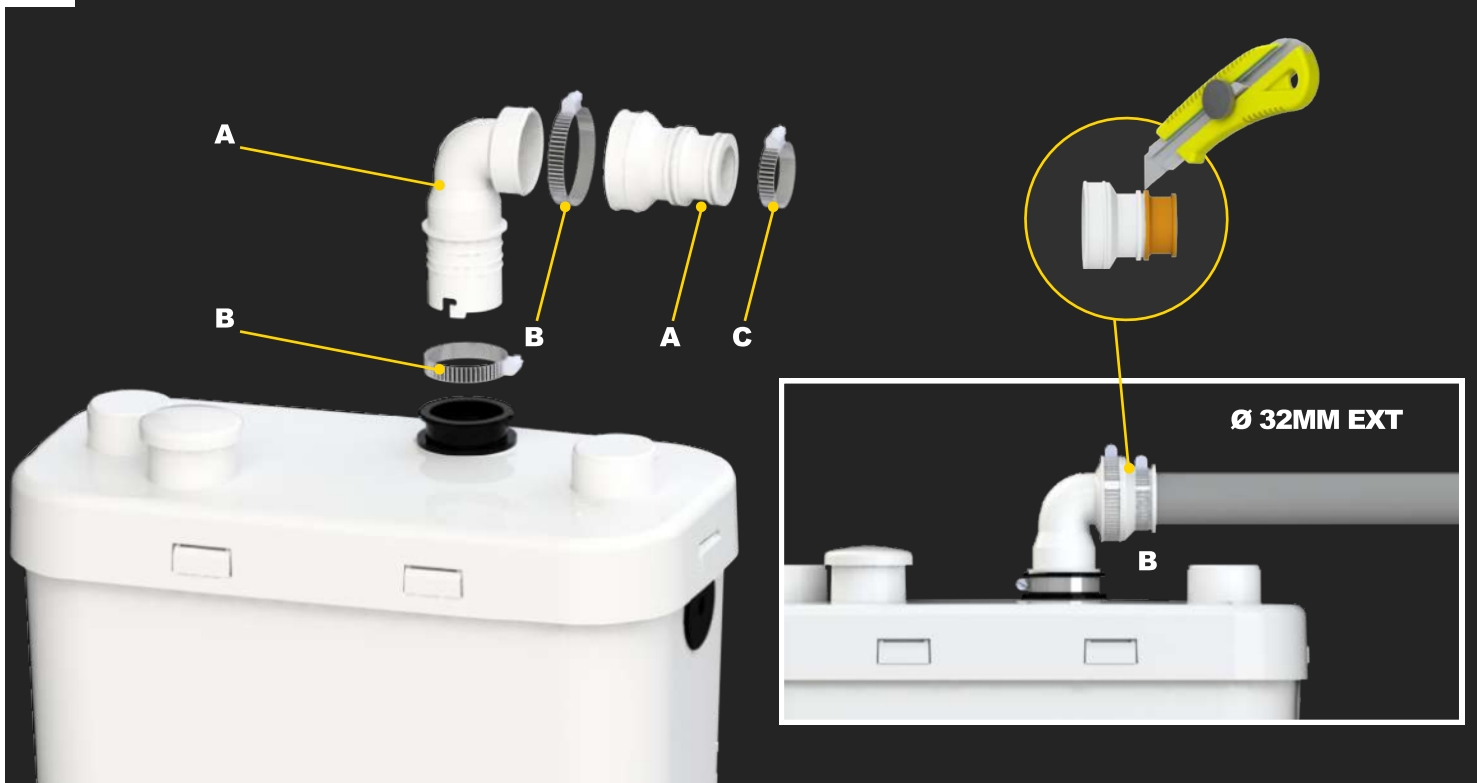
6

7





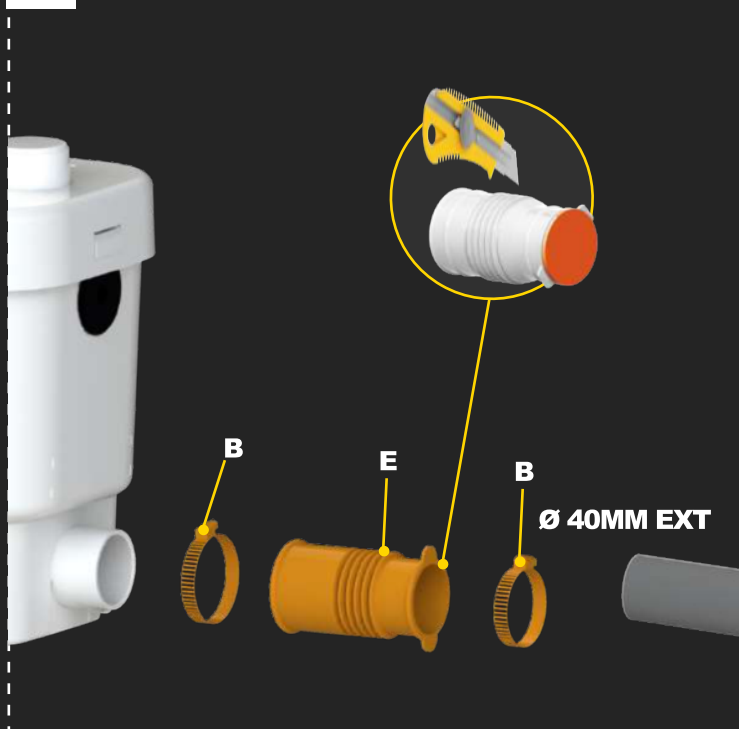
1



2



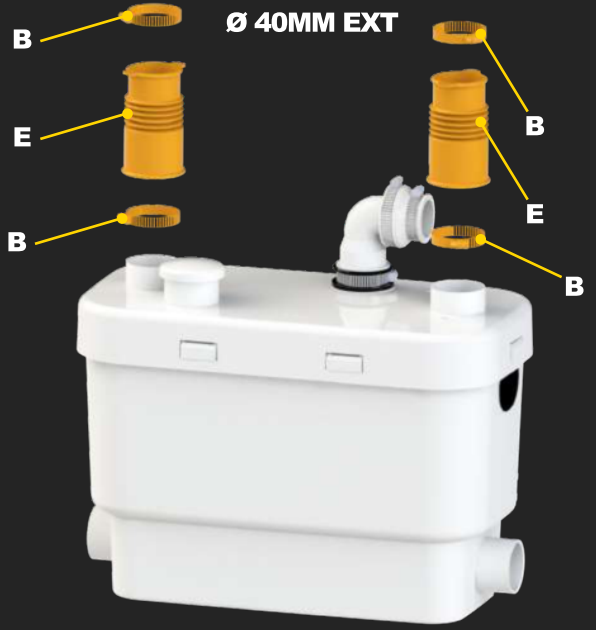
3



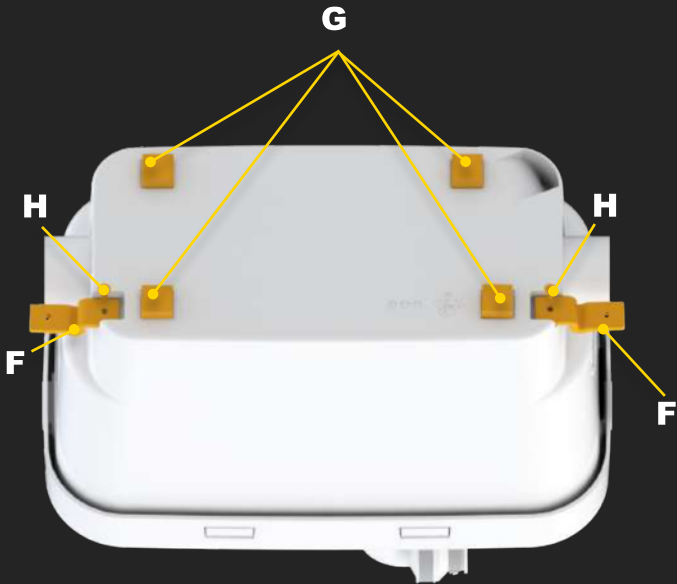
4



5



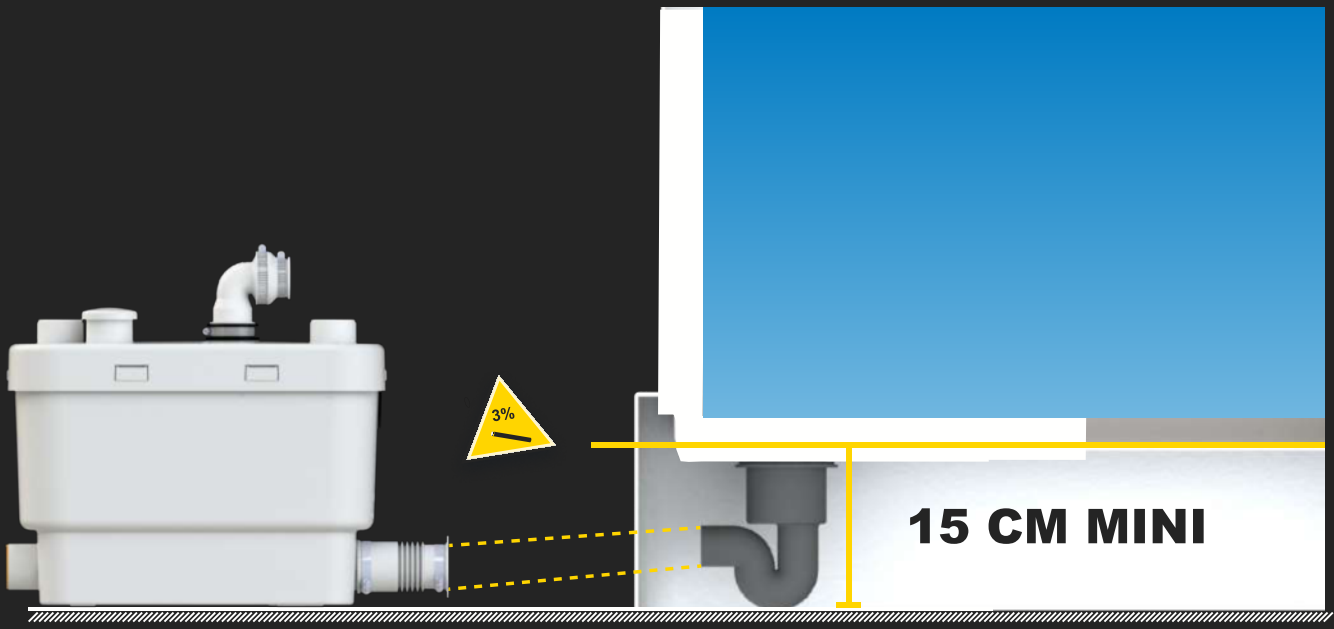
6

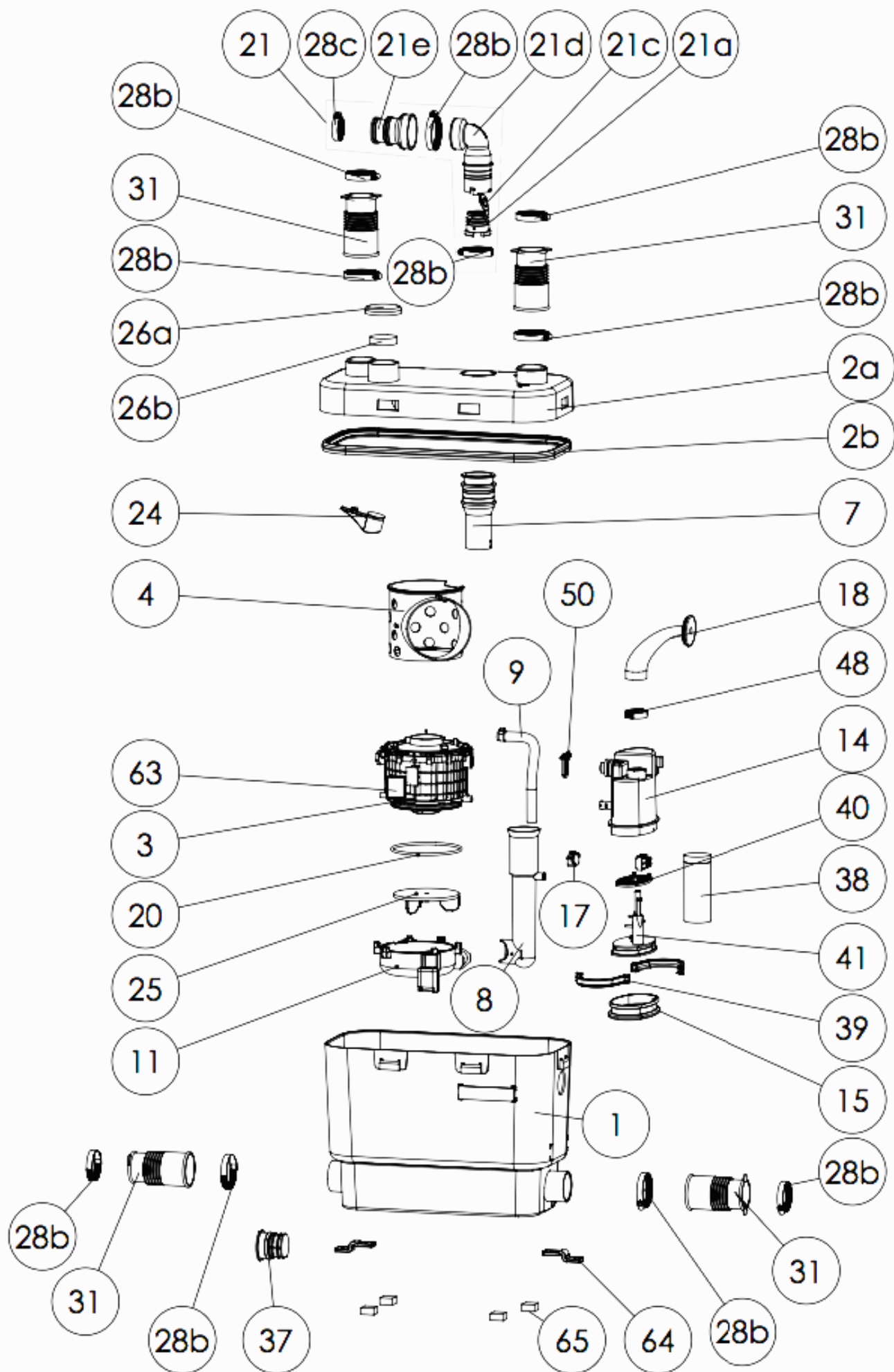


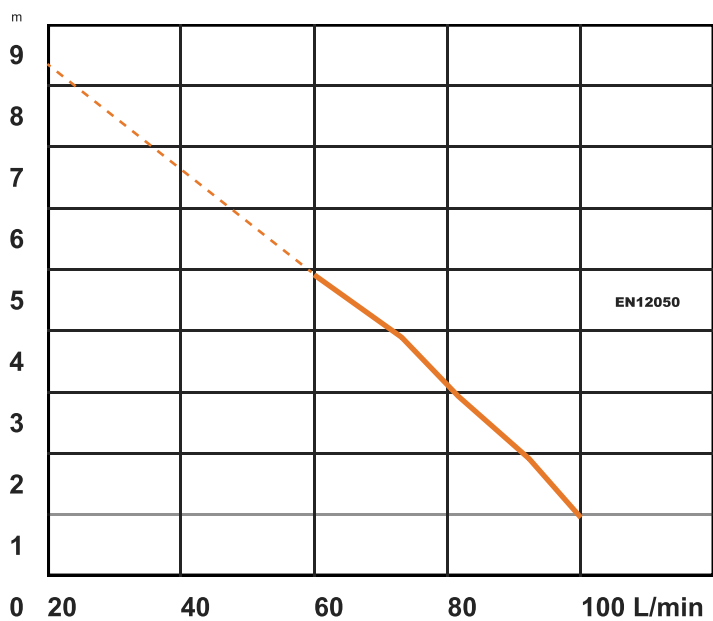
7



8







SANLIFT-2

МОЩНОСТЬ, ВТ 400

МАХ НАПОР ПО ВЕРТИКАЛИ, М 6

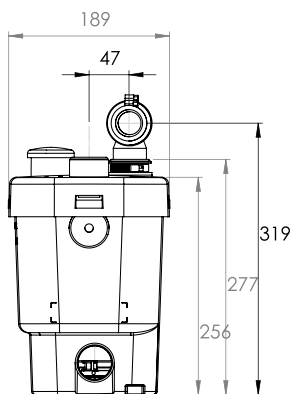
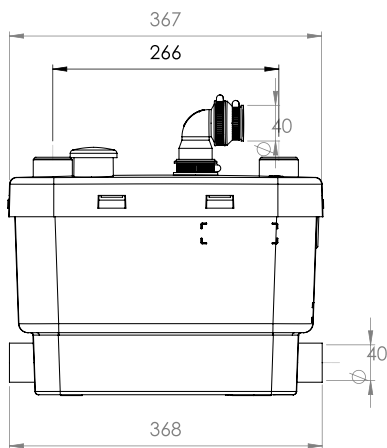
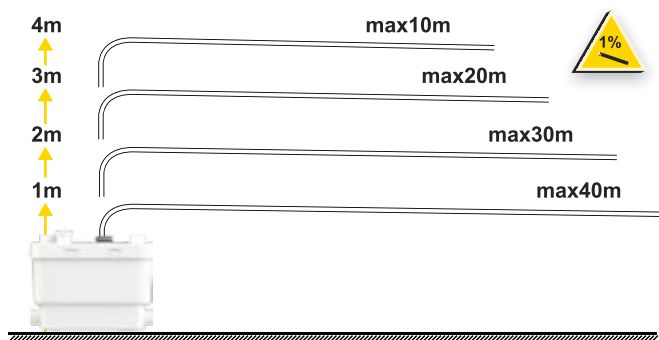
МАХ РАСХОД, ЛМИН 100

МАХ НАПОР ПО ГОРИЗОНТАЛИ, М 60

МАХ Т° ЖИДКОСТИ, °С 40

ЧИСЛО ВОДОЗАБОРНЫХ ТОЧЕК 4

РАЗМЕРЫ, ММ 426×130×317



Сервисный центр 8-800-600-01-78

1 ПРЕДУПРЕЖДЕНИЕ

Данный насос разработан в соответствии с промышленными нормами. Он прошел постоянный контроль качества на заводе в соответствии со стандартом ISO 9001, ISO 14001. Для того чтобы ваш аппарат правильно функционировал, необходимо тщательно соблюдать правила установки и технического обслуживания, указанные в данной инструкции.



Этот аппарат не предназначен для лиц (в том числе детей) с ограниченными физическими, сенсорными или умственными возможностями, а также не имеющих опыта и знаний по обращению с ним, за исключением тех случаев, когда они пользуются им под наблюдением и получают указания по работе с ним от лица, ответственного за их безопасность. Следите за детьми и контролируйте, чтобы они не играли аппаратом.

2 ПРИМЕНЕНИЕ

Данный аппарат представляет собой насосную станцию, предназначенную для откачивания стоков из жилых домов (кроме туалетного стока).

Аппараты Sanlift 1, Sanlift 2, Sanlift 3 созданы для откачивания сточных вод из раковины, стиральной, посудомоечной машин, душа или ванной. Аппарат Sanlift 1 может откачивать сточные воды только из душа, раковины или биде.

Данный аппарат соответствует норме EN 12050-2 и европейским нормам, касающимся электрической безопасности и электромагнитной совместимости.

3 УСТАНОВКА

Аппарат должен находиться в том же помещении, что и остальное подключенное к нему санитарно-техническое оборудование.

Необходимо иметь свободный доступ к прибору для выполнения проверки и технического обслуживания.

Установка и эксплуатация аппарата должны соответствовать местным нормам и стандарту EN 12056-4.

Установить насос таким образом, чтобы он не касался перегородки помещения, поставить насос на совершенно плоскую поверхность пола во избежание нарушения правильной работы противовибрационных зажимов, правильно закрепить систему выводящих труб таким образом, чтобы расстояние между креплениями не превышало один метр.

ЭЛЕКТРИЧЕСКОЕ ПОДКЛЮЧЕНИЕ



Электрическое подключение следует осуществить только после окончательного выполнения всех необходимых соединений.

Электроустановка должна осуществляться квалифицированным специалистом. Прибор следует поместить таким образом, чтобы был обеспечен доступ к электрической розетке.

Данный аппарат должен быть обязательно подключен к заземлению (класс I) и дифференциальному автоматическому выключателю высокой чувствительности (30mA).

Розетка должна быть использована только для питания аппарата

Нормы и правила Соблюдайте нормативы по электрической безопасности в ванных комнатах, действующие в стране использования.

4 ВВОД В ЭКСПЛУАТАЦИЮ

Выполнив электрические и гидравлические соединения, следует проверить герметичность соединений с остальным санитарно-техническим оборудованием, подключенным к насосу.

5 ТЕХНИЧЕСКОЕ ОБСЛУЖИВАНИЕ

ОСТОРОЖНО!!!

В случае длительного отсутствия необходимо отключить воду в квартире.

ОЧИСТКА И УДАЛЕНИЕ ИЗВЕСТКОВОГО НАЛЕТА

Для удаления известкового налета и очистки насос следует регулярно использовать специально предназначенное для этого средство от накипи или раствор 1 литр 9% уксуса на 5 литров воды

6 НЕИСПРАВНОСТИ, ИХ ПРИЧИНЫ И СПОСОБЫ УСТРАНЕНИЯ



ДО ВЫПОЛНЕНИЯ ВСЕХ ОПЕРАЦИЙ НАСОС СЛЕДУЕТ ОТКЛЮЧИТЬ ОТ СЕТИ

ВЫЯВЛЕНИЕ НЕИСПРАВНОСТЕЙ	ВОЗМОЖНЫЕ ПРИЧИНЫ	ПОЧИНКА
<ul style="list-style-type: none">• Мотор не включается	<ul style="list-style-type: none">• Прибор не включен в сеть• Неисправность системы электроснабжения• Неисправность мотора или системы управления	<ul style="list-style-type: none">• Включить аппарат в сеть• Проверить систему электроснабжения• Если проблема не устранена, обратиться в лицензированную службу ремонта
<ul style="list-style-type: none">• Самопроизвольное включение прибора	<ul style="list-style-type: none">• Подтекание запорных устройств санитарной техники, подключенной к прибору• Пропускает обратный клапан	<ul style="list-style-type: none">• Проверить оборудование, подключенное к прибору• Прочистить или заменить обратный клапан
<ul style="list-style-type: none">• Мотор вращается без нарушений, но, не останавливается или вращается слишком длительное время	<ul style="list-style-type: none">• Высота или длина вывода слишком велика или насчитывает слишком много патрубков (потеря нагрузки)• Проблема гидравлики, закупорка	<ul style="list-style-type: none">• Произвести осмотр установки• Если проблема не устранена, обратиться в лицензированную службу ремонта
<ul style="list-style-type: none">• Прибор останавливается	<ul style="list-style-type: none">• Прибор работал слишком длительное время (термическое отключение)	<ul style="list-style-type: none">• Подождать повторного включения, затем при необходимости проконсультироваться в лицензированной службе ремонта
<ul style="list-style-type: none">• Загрязненная вода выводится в душ (приборы с боковыми выходами)	<ul style="list-style-type: none">• Душ установлен слишком низко относительно насоса• Створки боковых входов закрыты	<ul style="list-style-type: none">• Произвести осмотр установки• Очистить створки• Если проблема не устранена, обратиться в лицензированную службу ремонта

7 УСЛОВИЯ ГАРАНТИИ

Гарантийный срок аппарата 1 год, начиная с даты покупки, при условии установки и использования в соответствии с данной инструкцией.



Внимание: не сливайте в подключенную к аппаратам сантехнику такие продукты, как растворители, краску, щелочь, кислоты или другие химические продукты.

