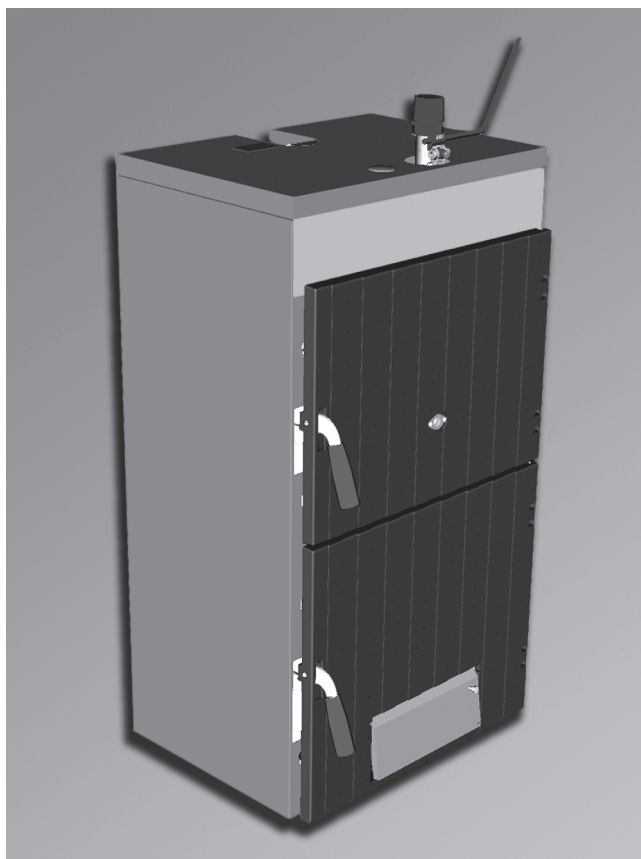




*Lamborghini*  
CALORECLIMA

AZIENDA CERTIFICATA ISO 9001



**ECO - LOGIK**

- IT** - ISTRUZIONE PER L'USO L'INSTALLAZIONE E LA MANUTENZIONE  
**EN** - INSTRUCTIONS FOR USE, INSTALLATION AND MAINTENANCE  
**FR** - INSTRUCTIONS D'UTILISATION, D'INSTALLATION ET D'ENTRETIEN  
**ES** - INSTRUCCIONES DE USO, INSTALACIÓN Y MANTENIMIENTO  
**GR** - ΟΔΗΓΙΕΣ ΧΡΗΣΗΣ, ΕΓΚΑΤΑΣΤΑΣΗΣ ΚΑΙ ΣΥΝΤΗΡΗΣΗΣ  
**RO** - INSTRUCȚIUNI DE UTILIZARE, INSTALARE ȘI ÎNTRETINERE  
**RU** - РУКОВОДСТВО ПО ЭКСПЛУАТАЦИИ, МОНТАЖУ И ТЕХОБСЛУЖИВАНИЮ



cod. 3541A492 - Rev. 01 - 10/2012

## 1. УКАЗАНИЙ ОБЩЕГО ХАРАКТЕРА

- Внимательно прочитайте предупреждения, содержащиеся в настоящем руководстве, и соблюдайте их в процессе эксплуатации агрегата.
- После монтажа котла проинформируйте пользователя о принципах его работы и передайте ему в пользование настоящее руководство, которое является неотъемлемой и важной частью агрегата; пользователь должен бережно сохранять его для возможного использования в будущем.
- Установка и техническое обслуживание котла должны производиться квалифицированным персоналом при соблюдении действующих норм и в соответствии с указаниями изготовителя. Запрещается выполнять любые действия на опломбированных устройствах регулировки.
- Неправильная установка или ненадлежащее техническое обслуживание могут быть причиной вреда для людей, животных и имущества. Изготовитель не несет никакой ответственности за ущерб, связанный с ошибочными установкой и эксплуатацией агрегата, а также с несоблюдением предостережений им инструкции.
- Прежде чем приступить к выполнению любой операции очистки или технического обслуживания, отключите агрегат от сетей питания с помощью выключателя системы и/или предусмотренных для этой цели отсечных устройств.
- В случае неисправной и/или ненормальной работы агрегата выключите его и воздерживайтесь от любой попытки самостоятельно отремонтировать или устранить причину неисправности. В таких случаях обращайтесь исключительно квалифицированному персоналу. Возможные операции по ремонту-замене комплектующих должны выполняться только квалифицированными специалистами с использованием исключительно оригинальных запчастей. Несоблюдение всего вышеуказанного может нарушить безопасность работы агрегата.
- Настоящий агрегат допускается использовать только по тому назначению, для которого он спроектирован и изготовлен. Любое другое его использование следует считать ненадлежащим и, следовательно, опасным.
- Упаковочные материалы являются источником потенциальной опасности и не должны быть оставлены в местах, доступных детям.
- Не разрешается использование агрегата лицами (в том числе, детьми) с ограниченными физическими, сенсорными или умственными возможностями или лицами без надлежащего опыта и знаний, если они не находятся под непрерывным надзором или проинструктированы насчет правил безопасного использования агрегата.
- Утилизация агрегата и его принадлежностей должна выполняться надлежащим образом, в соответствии с действующим законодательством.
- Приведенные в настоящем руководстве изображения дают упрощенное представление изделия. Подобные изображения могут несущественно отличаться от готового изделия.

## 2. ИНСТРУКЦИЙ ПО ЭКСПЛУАТАЦИИ

### 2.1 Предисловие

**ECO - LOGIK** - это новый чугунный котел для обогрева, работающий на твердом топливе (угле или дровах) или на брикетах (при установке дополнительной оснастки). Корпус котла включает в себя ряд соединенных ниппелями элементов с особым профилем и специальным расположением ребер, обеспечивающими достижение высокого термического КПД и значительной экономии энергии. Конструкция камеры сгорания позволяет сжигать поленья большого размера; загрузка топлива осуществляется через большую верхнюю дверцу. Камера сгорания полностью омывается водой, что гарантирует длительный срок службы котла и высокий КПД.

### 2.2 Панель управления

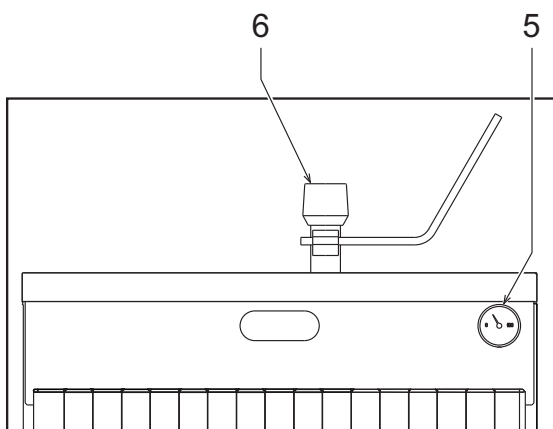


рис. 1 - Панель

- 5 Термометр  
 6 Термостатический регулятор тяги

## 2.3 Включение и выключение

### Топливо

В котле необходимо использовать исключительно не подверженное каким-либо химическим обработкам угольное или древесное топливо. Допускается также использование прессованного топлива и брикетов, при условии, что они изготовлены исключительно из древесных материалов. С помощью специального, поставленного отдельно комплекта для переналадки можно установить горелку для брикетов. Описание операций розжига, выключения и технического обслуживания смотреть в инструкциях, поставляемых вместе с горелкой.



Сжигание отходов, пластмассовых изделий или жидкостей может привести к образованию токсичных газов и к возникновению опасности отравления, смерти или взрыва.

- Используйте исключительно топливные материалы указанных типов.
- При наличии опасности взрыва, пожара, выделения токсичных газов прекратите работу котла.
- Котел могут обслуживать только взрослые лица, ознакомленные с действующей инструкцией и с принципом работы аппарата.
- Пользователь может только выполнять пуск и остановку котла, ее очистку и регулирование температуры.
- Не допускается оставлять детей без присмотра возле работающего котла.
- Запрещается использовать горючие жидкости для растопки котла или повышения его номинальной мощности.
- Очистка поверхности котла должна производиться только негорючими моющими средствами.
- Не оставляйте воспламеняющиеся материалы на котле или вблизи его.
- Не храните горючие материалы в помещении, в котором установлен котел (например, древесина, бумага, керосин, мазут и т.п.).

Древесный материал является весьма гетерогенным топливом с различными свойствами (степень влажности, форма, размеры и т.д.). КПД котла значительно обусловлен видом используемого древесного материала, его влажностью, размером полена и способом загрузки. Отличным древесным топливом являются дуб, ясень, бук, клен и все фруктовые деревья, за исключением вишни; хорошим качеством обладают каштан и береза, удовлетворительным качеством - липа, тополь и ива. Хвойные породы, как правило, являются некачественным древесным топливом. Теплотворная способность древесного топлива уменьшается пропорционально повышению его влажности. Использование влажного топлива приведет к понижению КПД котла. Используйте изрубленный в поленья древесный материал, высушенный на воздухе и не подверженный каким-либо химическим обработкам (со сроком хранения 2 года и влажностью не более 20%).

### Розжиг котла (работа на древесном или угольном топливе)

- Откройте нижнюю дверцу и удалите золу из камеры сгорания, если это необходимо. Закройте нижнюю дверцу.
- Установите ручку термостатического регулятора в положение, соответствующее желаемой температуре.
- Откройте верхнюю дверцу. Кладите на горелочную решетку немного бумаги и несколько кусков сухой древесины.
- Разожгите огонь, затем добавьте несколько кусков древесины большего размера.
- Закройте дверцу и подождите до тех пор, пока не образуется слой углей.
- Медленно откройте верхнюю дверцу.
- С помощью кощери равномерно распределите угли по всей поверхности горелочной плиты.
- После образования на горелочной плите слоя углей может производиться загрузка дров или каменного угля в кусках малого и среднего размера.



- Слишком длинные поленья могут привести к образованию пустот в загрузочной камере и, тем самым, к неполному сгоранию древесины.

- Слишком короткие поленья приводят к нарушению нормальной циркуляции воздуха, следовательно к уменьшению мощности и КПД котла.

- Обязательно открывайте верхнюю дверцу медленно, чтобы избежать выход дыма.

- Во время работы котла строго запрещено открывать нижнюю дверцу.

- При загрузке дров в котел не оставляйте верхнюю дверцу открытой на долгое время.

- В случае эксплуатации котла при низких режимах могут образоваться низкотемпературные токсичные газы, которые при вдыхании могут вызвать отравление.

- Не дышайте при наблюдении густого дыма.

- Котел должен быть установлен в хорошо проветриваемом помещении.

- Произведите очистку котла и дымоотводящих каналов в соответствии с предписаниями.

### Выключение котла

Прежде чем выключать котел дайте топливу полностью сгореть.

Выключение котла на кратковременный период

После полного сгорания топлива, дайте котлу остыть, затем:

- Чистите контактные поверхности загрузочной дверцы и загрузочную камеру.
- Удалите золу и чистите камеру сгорания.
- Закройте дверцы зольника и загрузочной камеры.

Выключение котла на длительный период

При выключении котла на длительный период (например, в конце холодного сезона) аккуратно чистите его, чтобы избежать коррозии.



Во время длительного неиспользования котла в зимний период, во избежание ущерба от возможного замерзания рекомендуется слить всю воду из котла или же добавить в систему антифриз, отвечающий требованиям sez. 3.3.

## ОБЩИЕ ПОЛОЖЕНИЯ

Настоящее руководство является неотъемлемой частью изделия и должно быть передано установщику. Внимательно ознакомьтесь с мерами предосторожности и рекомендациями, содержащимися в настоящем руководстве, и предоставляющими важную информацию по безопасности установки, эксплуатации и технического обслуживания.

Бережно хранить это руководство для последующих консультаций. Установка должна осуществляться квалифицированными специалистами, в соответствии с действующим законодательством, согласно инструкциям изготовителя.

Неправильная установка может причинить ущерб людям, животным, или имуществу, за которое изготовитель не несет ответственности.

Это устройство должно использоваться только для целей, для которых оно было разработано. Любое другое использование рассматривается как ненадлежащее и, следовательно, опасное. Изготовитель не несет ответственности за возможный ущерб, возникший при ненадлежащем, неправильном или неразумном использовании.

Перед выполнением каких-либо операций по чистке или техническому обслуживанию, отключить прибор от сети питания с помощью выключателя системы или с помощью специальных отсекающих устройств.

В случае неисправности и/или неправильной работы прибора, отключить его, воздержавшись от любых попыток ремонта или прямого вмешательства.

Обращаться исключительно к специалистам, имеющим необходимую квалификацию. Возможный ремонт изделий должен осуществляться исключительно в уполномоченном изготовителем сервисном центре, при ремонте должны использоваться только оригинальные запасные части.

Несоблюдение вышеперечисленных условий может подвергнуть риску безопасность устройства.

Для обеспечения эффективности прибора и его правильной работы необходимо выполнять указания изготовителя, периодически осуществляя техническое обслуживание с помощью квалифицированных специалистов.

После принятия решения о прекращении использования прибора, необходимо обезопасить те его части, которые могут представлять собой источник потенциальной опасности.

Перед первым включением, квалифицированный специалист должен проверить:

- а) что данные информационной таблички совпадают с требуемыми для электрической и газораспределительной сетей;
- б) что калибровка соответствует мощности котельной установки;
- с) что подача воздуха сгорания и отвод дыма выполнены правильно, в соответствии с действующими нормами;
- д) что имеются условия для вентиляции и нормального технического обслуживания.

Перед проведением любой операции, требующей демонтажа устройства, или открытия инспекционных отверстий, необходимо отключить электропитание.

Не размещать емкости с горючими веществами в помещении, где установлено оборудование.

Помещение должно иметь открывающиеся наружу проемы (окна и двери), соответствующие действующим законам. В случае возникновения сомнений относительно циркуляции воздуха, рекомендуем измерить значение CO<sub>2</sub> при режиме максимального расхода в помещении, вентилируемом только с помощью отверстий, предназначенных для подачи воздуха к устройству; затем повторно измерить значение CO<sub>2</sub> при открытой двери. Значения CO<sub>2</sub>, измеренные в обоих случаях, не должны сильно отличаться друг от друга. В случае, если в одном помещении расположены несколько приборов, или несколько вентиляторов, этот тест должен быть выполнен при одновременной работе всех присутствующих устройств.

Никогда не перекрывать воздушные отверстия в помещении, всасывающие отверстия вентилятора, воздуховоды или внешние вентиляционные и рассеивающие решетки во избежание:

- образования токсичных/взрывчатых газовых смесей в воздухе помещения;
- горения при недостатке воздуха, при котором работа прибора становится опасной, дорогостоящей и загрязняет окружающую среду.

Прибор всегда должен быть защищен от дождя, снега и мороза.

Помещение должно всегда быть чистым, не содержать летучих веществ, попадание которых внутрь вентилятора может привести к засорению внутренних каналов. Пыль чрезвычайно опасна, особенно, если она оседает на лопастях вентилятора, уменьшая вентиляцию и вызывая загрязнение в процессе сгорания.

Прибор должен работать на том типе топлива, для которого он предназначен и который указан на информационной табличке и в технических характеристиках этого руководства. Линия подачи топлива должна быть жесткого типа и полностью герметична, с промежуточным компенсационным металлическим соединением с фланцевым креплением или винтовой муфтой. Кроме того, она должна иметь все необходимые устройства контроля и безопасности, предписанные действующими местными нормами. Обращать особое внимание на то, чтобы при монтаже внутрь линии не попали никакие посторонние вещества.

Убедиться, что подключаемое электропитание соответствует характеристикам, указанным на информационной табличке и в этом руководстве. Выполнить электропроводку с подключением к эффективной системе заземления, в соответствии с действующим законодательством. Кабель заземления должен быть на несколько сантиметров длиннее проводов фазы и нейтрали. При возникновении сомнений относительно эффективности необходимо, чтобы квалифицированный специалист выполнил проверку и контроль.

Никогда не менять местами провода фазы и нейтрали.

Прибор может быть подключен к электрической сети с помощью соединения штепсель – розетка только при условии, что конфигурация соединения предупреждает инверсию фазы и нейтрали. Установить перед устройством всеполюсный выключатель с минимальным

расстоянием между контактами 3 мм, как это предписано существующим законодательством.

Вся система электропроводки и, особенно сечения кабелей, должна соответствовать максимальному значению потребляемой мощности, указанному на информационной табличке устройства и в этом руководстве.

Если кабель питания горелки поврежден, его замена должна выполняться только квалифицированным специалистом.

Никогда не дотрагиваться до горелки мокрыми руками или будучи босиком.

Никогда не растягивать (сжимать) кабели питания и не располагать их вблизи источников тепла.

Длина используемых кабелей не должна препятствовать открытию дверцы котла.

Электрические подключения должны выполняться исключительно квалифицированными специалистами и должны точно соответствовать действующим нормам по электричеству.

После снятия упаковки, проверить содержимое и удостовериться, что оно не было повреждено во время транспортировки.

В случае возникновения сомнений, не использовать прибор и обратиться к поставщику.

Упаковочные материалы (деревянные клетки, картон, пластиковые мешки, пенопласт, скрепки и т.д.), оставленные где бы то ни было, загрязняют окружающую среду и являются источником потенциальной опасности; поэтому, следует рассортировать и утилизировать их соответствующим образом (в соответствующем месте).

Вся система электропроводки и, особенно сечения кабелей, должны соответствовать максимальному значению потребляемой мощности, указанному на информационной табличке устройства и в этом руководстве.

При повреждении кабеля питания его замена должна выполняться только квалифицированным персоналом.

Установка и техническое обслуживание должны осуществляться квалифицированными специалистами в соответствии с действующими нормативами, согласно инструкциям изготовителя и прошедшим курс обучения в специализированном центре «Lamborghini Calor S.p.A.». Запрещается выполнять какие-либо операции с опломбированными регулировочными устройствами.

#### УКАЗАНИЯ ПО УТИЛИЗАЦИИ ОБОРУДОВАНИЯ

Утилизация оборудования должна производиться в специализированных предприятиях согласно действующему законодательству.

#### УКАЗАНИЯ ПО ХРАНЕНИЮ ОБОРУДОВАНИЯ

Для обеспечения правильных условий хранения, строго придерживаться указаниям в руководстве по эксплуатации и маркировке на упаковке.

Оборудование должно храниться в закрытом и сухом помещении, в отсутствие токопроводящей пыли и паров химически активных веществ, разрушающих изоляцию токопроводов. Срок хранения не должен превышать 24 месяца. По истечении 24 месяцев необходима проверка целостности оборудования.

## РЕСУРС РАБОТЫ И СРОК СЛУЖБЫ

Средний срок службы зависит от условий эксплуатации, установки и технического обслуживания. Установка оборудования должна производиться в соответствии с действующим законодательством, а изнашивающиеся детали должны быть своевременно заменены. Решение о прекращении эксплуатации, списании и утилизации принимает Владелец исходя из фактического состояния оборудования и затрат на ремонт.

Средний срок службы - 10 лет.

Заводская табличка находится на задней стороне котла.

## 2.4 Регулировки

### Предупреждения

Для того, чтобы исключить образование конденсата в камере сгорания рекомендуется поставить ручку регулятора на 60°C; оптимальные условия обеспечивают перевод ручки на 80°C и регулирование температуры воды в системе отопления с помощью смесительного клапана.

При этом единственными ручными операциями, которые следует производить являются:

- Периодическая очистка топki через переднюю решетку для удаления золы из зольника, открыв нижнюю дверцу.
- Периодическая загрузка топлива в топку через предусмотренную для этой цели верхнюю дверцу.

### Регулирование давления воды в системе отопления

Периодически контролируйте уровень воды в системе отопления. Контроль уровня осуществляется при холодной воде. В расширительных баках открытого типа уровень воды должен соответствовать исходному; в расширительных баках закрытого типа давление должно быть равным предварительному давлению.


## 3. МОНТАЖ

### 3.1 Указания общего характера

УСТАНОВКА И НАСТРОЙКА ГОРЕЛКИ ДОЛЖНА ОСУЩЕСТВЛЯТЬСЯ ТОЛЬКО СПЕЦИАЛИЗИРОВАННЫМ ПЕРСОНАЛОМ, ИМЕЮЩИМ ПРОВЕРЕННУЮ КВАЛИФИКАЦИЮ, ПРИ СОБЛЮДЕНИИ ПРИВЕДЕННЫХ В НАСТОЯЩЕМ ТЕХНИЧЕСКОМ РУКОВОДСТВЕ УКАЗАНИЙ, ПРЕДПИСАНИЙ ДЕЙСТВУЮЩЕГО ЗАКОНОДАТЕЛЬСТВА, ПОЛОЖЕНИЙ МЕСТНЫХ НОРМ И ПРАВИЛ, И В СООТВЕТСТВИИ С ПРИНЯТЫМИ ТЕХНИЧЕСКИМИ ТРЕБОВАНИЯМИ.

### 3.2 Место установки

Котел должен быть установлен в специально отведенном для этой цели помещении, имеющем впускные отверстия, обеспечивающие надлежащее проветривание в соответствии с действующими нормами. Если в одном помещении установлены некоторые горелки или вытяжные вентиляторы, которые могут одновременно находиться в работе, то размер вентиляционных отверстий должен быть достаточными для одновременной работы всех аппаратов. В месте установки котла не должны находиться огнеопасные предметы или материалы, едкие газы, пыль и другие летучие вещества, которые могут засасываться вентилятором. Помещение должно быть сухим и не подвергаться воздействию дождя, снега или мороза.

 Вокруг агрегата должно быть предусмотрено свободное пространство, необходимое для проведения демонтажа кожуха и других операций техобслуживания. В частности убедиться, что свободное пространство перед котлом обеспечивает удобную загрузку топлива.

Установка осуществляется следующим образом:

1. Распакуйте котел.
2. Установите термостатический регулятор "Н" рис. 2.
3. Подключите к котлу подающий и возвратный трубопроводы системы отопления.
4. С помощью предусмотренного для этой цели винта регулируйте дверцу воздухозаборника так, чтобы при опущенной дверце величина зазора для прохода воздуха составляла 1 - 2 мм, но не более. При холодном котле поставьте термостат на 60°. Прикрепите цепочку "С" к проушине "D" дверцы воздухозаборника и регулируйте ее длину так, чтобы зазор для прохода воздуха "L" (рис. 2) составлял около 15 мм при использовании каменного угля "соке III" и 2 мм при использовании древесного топлива.

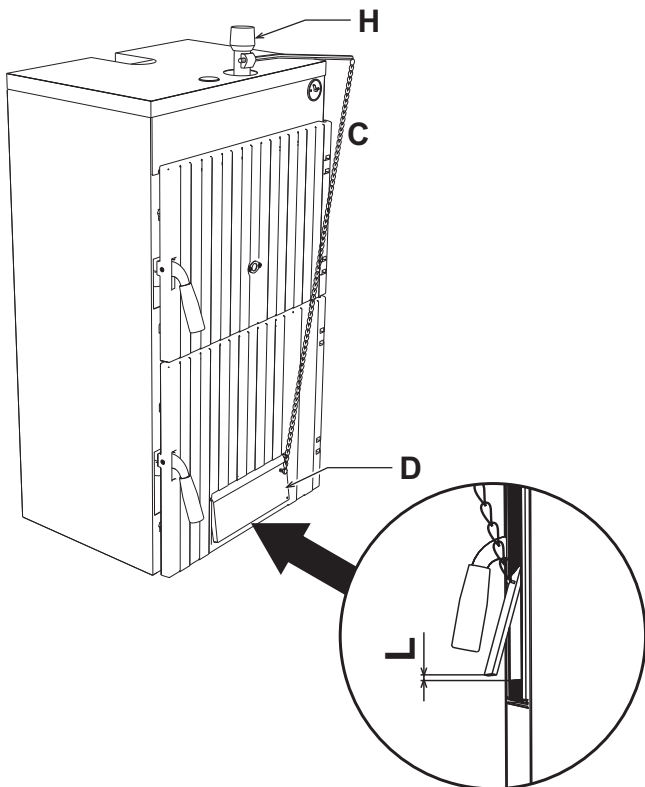


рис. 2 - Монтаж

## 3.3 Гидравлические соединения

Параметры тепловой мощности агрегата должны быть установлены заранее путем расчета потребности в тепле в помещении в соответствии с действующими нормативами. Для обеспечения правильного и надежного функционирования агрегата гидравлическая система должна быть оснащена всеми необходимыми элементами. В частности должны быть установлены все предохранительные и защитные устройства, предусмотренные действующими нормами. Данные устройства должны быть установлены на нагнетательном трубопроводе контура горячей воды на расстоянии не более 0,5 м без установки отсечных устройств. Агрегат поставляется без расширительного бака, подключение которого должны осуществляться монтажником.

По запросу поставляется предохранительный клапан, соответствующий данному агрегату.



Сливное отверстие предохранительного клапана должно быть соединено с воронкой или со сливной трубой во избежание излияния воды на пол в случае повышения давления в отопительном контуре. В противном случае изготовитель котла не несет никакой ответственности за затопление помещения при срабатывании предохранительного клапана.

Не используйте трубы гидравлической системы для заземления электроустановок.

Перед установкой тщательно промойте все трубы системы для удаления остаточных загрязняющих веществ или посторонних тел, могущих помешать правильной работе аппарата.

Выполните подключение труб к соответствующим штуцерам, как показано на сар. 5 и согласно символам, имеющимся на самом агрегате.

### Характеристики воды для системы отопления

В случае, если жесткость воды превышает 25° Fr (1°F = 10 ppm CaCO<sub>3</sub>), используемая вода должна быть надлежащим образом подготовлена, чтобы предотвращать образование накипи в котле. После подготовки жесткость воды не должна быть ниже 15°F (ДП 236/88 о подготовке воды, предназначенной для человеческого потребления). Водоподготовка обязательная, если система имеет большую протяженность или при частом выполнении подпитки системы.

### Система защиты от замерзания, жидкие антифризы, добавки и ингибиторы

В случае необходимости, в качестве жидких антифризов, добавок и ингибиторов, разрешаются к использованию только те продукты, производитель которых гарантирует, что они не повредят теплообменник или другие детали котла и/или системы отопления. Запрещается использовать жидкости-антифризы, добавки и ингибиторы, не предназначенные специально для применения в системах отопления и несовместимые с материалами, использованными в конструкции котла и системы.

### Подключение теплообменника безопасности

По заказу, вместе с котлом может поставляться внешний теплообменник безопасности (охлаждающий контур).

В странах, в которых применяется стандарт EN 303-5, котел должен быть оснащен системой безопасного отвода избыточного тепла без расхода дополнительной энергии. Таким образом, исключается превышение водой температуры 100 °C (защита от перегрева).

Минимальное давление охлаждающей воды должно составлять 2,0 бар, а ее расход не менее 10 л/мин.

- Снимите фланец "А", расположенный в задней части котла.
- Установите теплообменник "N", прикрепив его 4 болтами
- Установите предохранительный клапан "P" на выходе змеевика "N" при соблюдении указанного стрелкой направление потока. Вставьте чувствительный элемент "Q" клапана в предусмотренный для этой цели кожух "G". Соедините входное отверстие воды непосредственно с теплообменником безопасности. Соедините выходное отверстие с клапаном.

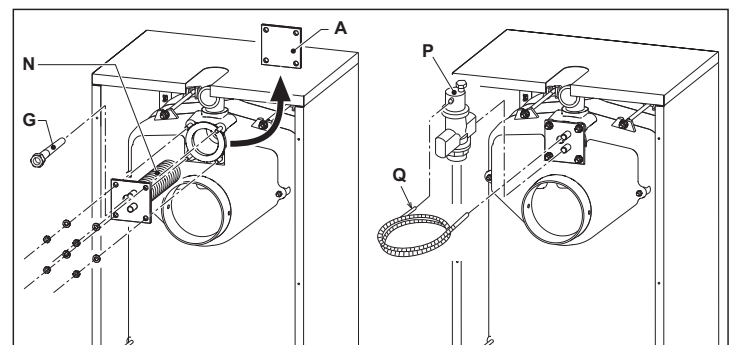


рис. 3 - Соединение теплообменника безопасности

### 3.4 Подключение котла к дымоотводу

Аппарат должен быть подключен к дымоотводу, соответствующему действующим нормам. Дымовая труба, соединяющая котел с дымоотводом должна быть изготовлена из материала, устойчивого к температуре и коррозии. Места соединения труб должны быть надлежащим образом уплотнены, а для предотвращения образования конденсата дымоход рекомендуется утеплять по всей его длине.



## 4. УХОД И ТЕХНИЧЕСКОЕ ОБСЛУЖИВАНИЕ

Все нижеописанные операции по регулировке, вводу в эксплуатацию и техобслуживанию должны выполняться исключительно квалифицированным персоналом, удовлетворяющим профессиональным техническим требованиям, предусмотренным действующим законодательством.

**LAMBORGHINI** снимает с себя всякую ответственность за травмы или материальный ущерб, которые могут быть причинены в результате несанкционированного изменения конструкции агрегата неквалифицированными и неуполномоченными лицами.

### 4.1 Регулировки

#### Регулировка вторичного воздуха

При вводе котла в эксплуатацию должна быть произведена настройка устройства регулировки вторичного воздуха.

С помощью предусмотренного для этой цели винта регулируйте дверцу воздухозаборника так, чтобы при опущенной дверце величина зазора для прохода воздуха составляла 1 - 2 мм, но не более. При холодном котле поставьте термостат на 60°. Прикрепите цепочку к проушине дверцы воздухозаборника и регулируйте ее длину так, чтобы зазор для прохода воздуха "L" (рис. 2) составлял около 15 мм при использовании каменного угля "соке III" и 2 мм при использовании древесного топлива.

### 4.2 Ввод в эксплуатацию



Контрольные операции, которые следует выполнять перед первым розжигом, а также после проведения технического обслуживания, во время которого котел был отсоединен от сетей питания или были произведены работы на предохранительных устройствах или деталях котла.

#### Перед включением котла

- Откройте запорные клапаны, расположенные между котлом и водопроводными системами.
- Проверьте правильность давления в расширительном баке
- Заполните водой систему и полностью спустите воздух из котла и системы отопления.
- Проверьте систему, все соединения и котел на отсутствие утечек воды.
- Проверьте правильность выполнения электрических соединений и эффективность заземления
- Проверьте, что в непосредственной близости от котла не находятся огнеопасные жидкости и материалы.

#### Контрольные операции, выполняемые во время работы

- Включите агрегат, как описано в sez. 2.3.
- Проверьте герметичность водяных контуров.
- При работающем котле проверьте, нормально ли работают дымовая труба и дымо-воздуховоды.
- Удостоверьтесь в правильности циркуляции воды между котлом и системой.
- Проверьте герметичность дверец загрузочной камеры и камеры сгорания.
- Проверьте процесс горения и правильность настройки устройства регулировки вторичного воздуха.

### 4.3 Техническое обслуживание

#### Предупреждения



- Перед выполнением любой операции ухода отключите котел от сети электропитания и подождите до остывания до температуры окружающей среды.

- Не сливайте воду (в том числе и частично) из системы отопления, если это не крайне необходимо.

- Не используйте легко воспламеняющиеся вещества (например, бензин, спирт и т.д.) для очистки котла и/или его частей.

- Не оставляйте тару, содержащую горючие вещества в помещении, в котором установлен котел.

- Не выполняйте уборку котельной во время работы котла.

- Для очистки котла пользуйтесь ершом и пылесосом; при использовании тряпок убедитесь, что они не остались внутри котла.

- При удалении горячей золы наденьте защитные перчатки.

- Складывайте золу в несгораемую емкость с крышкой.

В конце периода эксплуатации котла (или на регулярные интервалы времени) произведите аккуратную очистку котла, а также дымохода, если это необходимо. Для очистки котла откройте обе чугунные дверцы, снимите решетки для укладки угольного топлива и с помощью гибкого металлического ерша выполните очистку камеры сгорания и каналов для прохода дымовых газов. Удалите золу и сажу, накопившиеся в зольнике. Проверьте герметичность воздуховодов для удаления продуктов сгорания и дымоход и убедитесь, что они не засорены.

#### Периодические проверки

Для обеспечения эффективной работы агрегата в течение продолжительного времени необходимо обеспечить выполнение силами квалифицированных специалистов следующих проверок:

- Проверить и при необходимости очистить котел и дымоходы, как указано в предыдущем параграфе.
- Проверить состояние пластин горелки.
- Проверить герметичность загрузочной дверцы и отсека для золы; при необходимости заменить прокладку.
- Устройства управления и безопасности должны исправно работать.
- Тракт удаления продуктов сгорания должен быть полностью исправным.
- Дымоходы не должны быть засорены и не иметь утечек
- Давление воды в холодной системе должно составлять около 1 бар; в противном случае следует привести его к этой величине.
- Циркуляционный насос не должен быть заблокированным.
- Расширительный бак должен быть заполнен.
- Горелку для работы с брикетами(из дополнительного комплекта) следует проверить согласно инструкциям, поставляемым вместе с ней.

## 5. ХАРАКТЕРИСТИКИ И ТЕХНИЧЕСКИЕ ДАННЫЕ

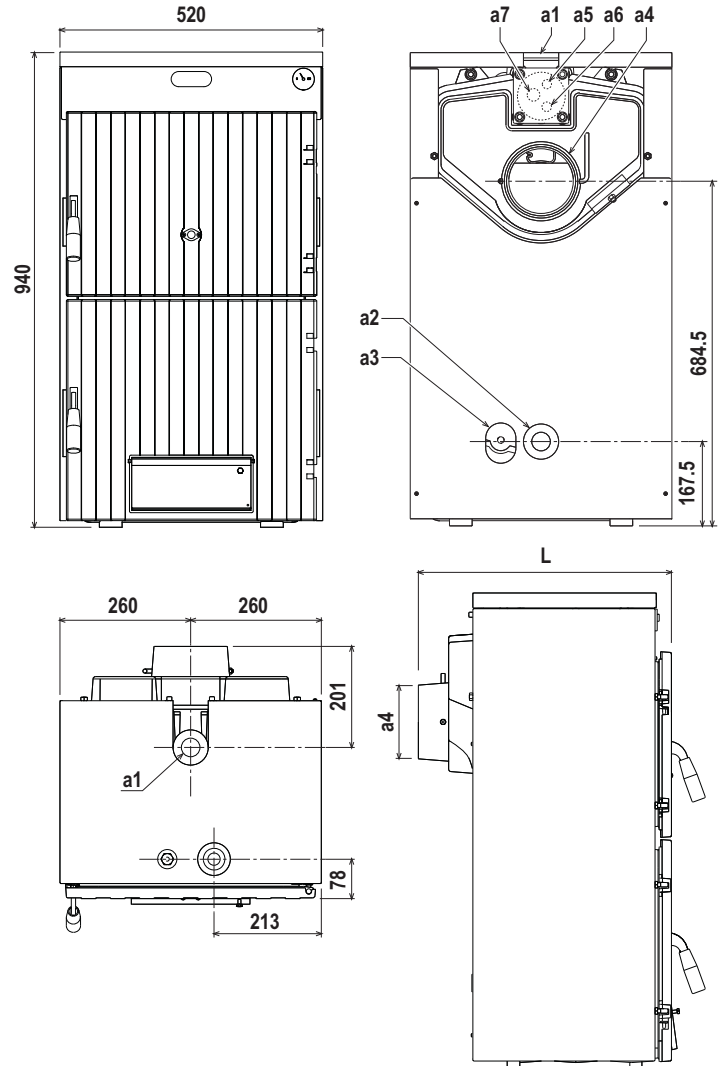


рис. 4 - Габаритные размеры и подключения

| Модель        | L   | a4<br>Ø мм |
|---------------|-----|------------|
| ECO - LOGIK 3 | 510 | 150        |
| ECO - LOGIK 4 | 620 |            |
| ECO - LOGIK 5 | 730 |            |
| ECO - LOGIK 6 | 840 | 180        |
| ECO - LOGIK 7 | 950 |            |

- a1** Подача воды в систему отопления - Ø 1"1/2
- a2** Обратный трубопровод системы отопления - Ø 1"1/2
- a3** Сливной штуцер системы отопления - Ø 1/2"
- a4** Дымоотвод
- a5 - a6** Крепления защитного змеевика
- a7** Крепление оболочки защитного змеевика



## 5.1 Таблица технических данных

В правой колонке указано сокращение, используемое на табличке технических данных

| Параметр  | Единица измерения                      | ECO - LOGIK 3 | ECO - LOGIK 4 | ECO - LOGIK 5 | ECO - LOGIK 6 | ECO - LOGIK 7 |     |
|---|--|---------------|---------------|---------------|---------------|---------------|-----|
| Тепловая мощность по дрове  | кВт                                    | 19            | 27            | 36            | 43            | 50            | (P) |
| Тепловая мощность по углю   | кВт                                    | 22.5          | 32.5          | 42.5          | 52.5          | 62.5          | (P) |
| Тепловая мощность по брикетам                                     | кВт                                    | 22            | 30            | 36            | 42            | 48            | (P) |
| КПД дров  | %                                      | 77            | 78            | 78            | 78            | 78.5          |     |
| КПД угля  | %                                      | 79            | 79.5          | 80            | 80.5          | 81            |     |
| КПД брикетов  | %                                      | 87.6          | 87.7          | 87.7          | 87.7          | 87.8          |     |
| Макс. рабочее давление  | бар                                    | 4             | 4             | 4             | 4             | 4             |     |
| Объем воды в системе  | л                                      | 26            | 30            | 34            | 38            | 42            |     |
| Объем камеры  | дм <sup>3</sup>                        | 48            | 68            | 88            | 108           | 128           |     |
| Объем загрузочного отверстия для дров/угля                        | мм                                     | 384x210       | 384x210       | 384x210       | 384x210       | 384x210       |     |
| Диапазон регулировки температуры для дров/угля                    | °C                                     | 30-90         | 30-90         | 30-90         | 30-90         | 30-90         |     |
| Макс. температура отопления для дров/угля                         | °C                                     | 95            | 95            | 95            | 95            | 95            |     |
| Установка рекомендуемой температуры                               | °C                                     | >60           | >60           | >60           | >60           | >60           |     |
| Минимальная температура в обратном трубопроводе котла             | °C                                     | 50            | 50            | 50            | 50            | 50            |     |
| Требования к водопроводной сети для охлаждения защитного змеевика | Минимальное давление - бар             | 2.0           | 2.0           | 2.0           | 2.0           | 2.0           |     |
|   | Минимальная производительность - л/мин | 10            | 10            | 10            | 10            | 10            |     |
|   | Макс. температура - °C                 | 25            | 25            | 25            | 25            | 25            |     |
| Продолжительность загрузки при работе на дровах                   | ч                                      | ≥ 2.5         | ≥ 2.5         | ≥ 2.5         | ≥ 2.5         | ≥ 2.5         |     |
| Продолжительность загрузки при работе на угле                     | ч                                      | ≥ 4.5         | ≥ 4.5         | ≥ 4.5         | ≥ 4.5         | ≥ 4.5         |     |
| Минимальная тяга в дымоходе при работе на дровах                  | Па                                     | 12            | 14            | 16            | 18            | 20            |     |
| Минимальная тяга в дымоходе при работе на угле                    | Па                                     | 8             | 10            | 15            | 20            | 25            |     |
| Минимальная тяга в дымоходе при работе на брикетах                | Па                                     | 23            | 25            | 28            | 30            | 32            |     |
| Класс эффективности EN303-5                                       |  | 3             | 3             | 3             | 3             | 3             |     |
| Вес порожнего котла   | кг                                     | 193           | 241           | 289           | 337           | 385           |     |

## 5.2 Диаграммы

### Гидравлическое сопротивление системы

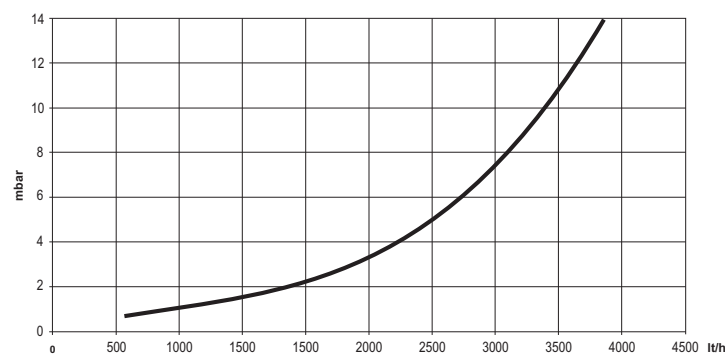


рис. 5 - Гидравлическое сопротивление системы

**IT**

## Dichiarazione di conformità



Il Costruttore dichiara che questo apparecchio è conforme alle seguenti direttive CEE:

- Direttiva Bassa Tensione 2006/95
- Direttiva Compatibilità Elettromagnetica 2004/108
- Direttiva Apparecchi a pressione - PED 97/23 (solo per funzionamento a legna)
- Direttiva Rendimenti 92/42 (solo per funzionamento a gasolio)
- Direttiva Macchine 2006/42 (solo per funzionamento a gasolio e pellet)

**EN**

## Declaration of conformity



The Manufacturer declares that this unit complies with the following EC directives:

- Low Voltage Directive 2006/95
- Electromagnetic Compatibility Directive 2004/108
- Pressurised Equipment Directive - PED 97/23 (only for operation with wood)
- Efficiency Directive 92/42 (only for operation with oil)
- Machinery Directive 2006/42 (only for operation with oil and pellets)

**FR**

## Déclaration de conformité



Le constructeur déclare que cet appareil est conforme aux directives CEE ci-dessous :

- Directive basse tension 2006/95
- Directive Compatibilité Electromagnétique 2004/108
- Directive Appareils sous pression - PED 97/23 (uniquement pour fonctionnement au bois)
- Directive Rendements 92/42 (uniquement pour fonctionnement au gazole)
- Directive Machines 2006/42 (uniquement pour fonctionnement au gazole et granulés)

**ES**

## Declaración de conformidad



El fabricante declara que este equipo cumple las siguientes directivas CE:

- Directiva de Baja Tensión 2006/95
- Directiva de Compatibilidad Electromagnética 2004/108
- Directiva de Equipos a Presión - PED 97/23 (solo para funcionamiento con leña)
- Directiva de Rendimiento de Calderas - 92/42 (solo para funcionamiento con gasóleo)
- Directiva Máquinas 2006/42 (solo para funcionamiento con gasóleo y pellets)

**GR**

## Δήλωση συμμόρφωσης



Ο κατασκευαστής δηλώνει ότι η συσκευή αυτή πληροί τις απαιτήσεις των παρακάτω οδηγιών ΕΟΚ:

- Οδηγία χαμηλής τάσης 2006/95
- Οδηγία ηλεκτρομαγνητικής συμβατότητας 2004/108
- Οδηγία για εξοπλισμό υπό πίεση - PED 97/23 (μονό για λειτουργία με ξύλο)
- Οδηγία για τις αποδόσεις 92/42 (μονό για λειτουργία με πετρέλαιο)
- Οδηγία για τις μηχανές 2006/42 (μονό για λειτουργία με πετρέλαιο και pellet)

**RO**

## Declarație de conformitate



Producătorul:

declară că acest aparat este conform cu următoarele directive CEE:

- Directiva Joasă Tensiune 2006/95
- Directiva Compatibilitate Electromagnetică 2004/108
- Directiva Echipamente sub presiune - PED 97/23 (numai pentru funcționarea cu lemne)
- Directiva Randamente 92/42 (numai pentru funcționarea cu motorină)
- Directiva Mașini 2006/42 (numai pentru funcționarea cu motorină și peleti)

**RU**

## Декларация соответствия



Изготовитель

заявляет, что настоящее изделие соответствует следующим директивам CEE:

- Директива по низкому напряжению 2006/95
- Директива по электромагнитной совместимости 2004/108
- Директива по работающему под давлением оборудованию - PED 97/23 (работающему только на дровах)
- Директива по требованиям КПД для водогрейных котлов 92/42 (работающих только на жидком или газообразном топливе)
- Директива о машинном оборудовании 2006/42 (работающем только на жидком или газообразном топливе или на брикетах)

---

**IT**

Le illustrazioni e i dati riportati sono indicativi e non impegnano. Il costruttore si riserva il diritto di apportare senza obbligo di preavviso tutte le modifiche che ritiene più opportuno per l'evoluzione del prodotto.

**UK**

All information and illustrations are indicative and not binding. The manufacturer reserves the right to alter without notice any changes considered necessary, for product development.

**FR**

Toutes les informations et les illustrations sont à titre indicatif et non contraignant. Le fabricant se réserve le droit de modifier sans préavis toutes les modifications jugées nécessaires, pour le développement de produits.

**DE**

Sämtliche Angaben und Abbildungen sind unverbindlich und freibleibend. Der Hersteller behält sich das Recht vor, ohne vorherige Ankündigung Änderungen als notwendig erachtet verändern, für die Produktentwicklung.

**ES**

Toda la información y las ilustraciones son indicativos y no vinculantes. El fabricante se reserva el derecho de modificar sin previo aviso cualquier modificación que considere necesaria, para el desarrollo de productos.

**PT**

Todas as informações e as ilustrações são indicativos e não vinculativos. O fabricante se reserva o direito de alterar sem aviso prévio quaisquer alterações consideradas necessárias, para o desenvolvimento do produto.

**RO**

Todas as informações e as ilustrações são indicativos e não vinculativos. O fabricante se reserva o direito de alterar sem aviso prévio quaisquer alterações consideradas necessárias, para o desenvolvimento do produto.

**RU**

Вся информация и иллюстрации являются ориентировочными и не являются обязательными. Производитель оставляет за собой право вносить изменения без предварительного уведомления любые изменения считаются необходимыми для разработки продукта.

**SI**

Vse informacije in slike so indikativna in niso obvezujoča. Proizvajalec si pridržuje pravico do spremembe brez opazili sprememb, potrebnih za razvoj proizvodov.

**EL**

Όλες οι πληροφορίες και οι εικόνες είναι ενδεικτικές και δεν είναι δεσμευτικές. Ο κατασκευαστής διατηρεί το δικαίωμα να αλλάξει χωρίς προειδοποίηση τυχόν αλλαγές που θεωρούνται απαραίτητες, για την ανάπτυξη του προϊόντος.

LAMBORGHINI CALOR S.p.A  
VIA STATALE,342  
Casella postale 46  
44047 DOSSO (FERRARA)  
ITALIA

TEL. ITALIA 0532/359811 – EXPORT 0532/359913  
FAX ITALIA 0532/359952 – EXPORT 0532/359947

ЗАО ТД “ТЕРМОРОС”  
ул. Архитектора Власова, д. 55, оф. 300  
117393, г.Москва  
Тел.: +7 (495) 785-55-00, +7 (499) 500-00-01

---