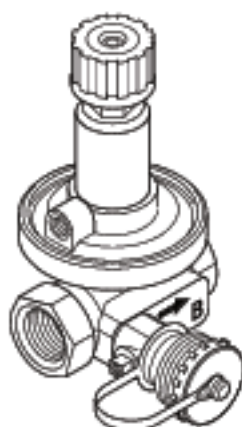
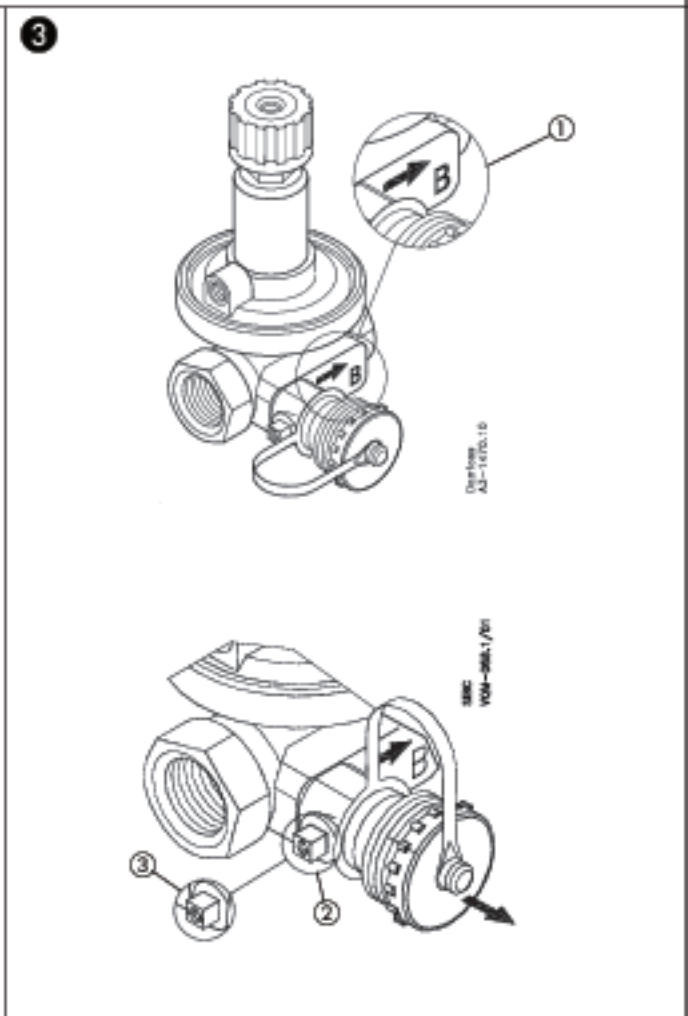
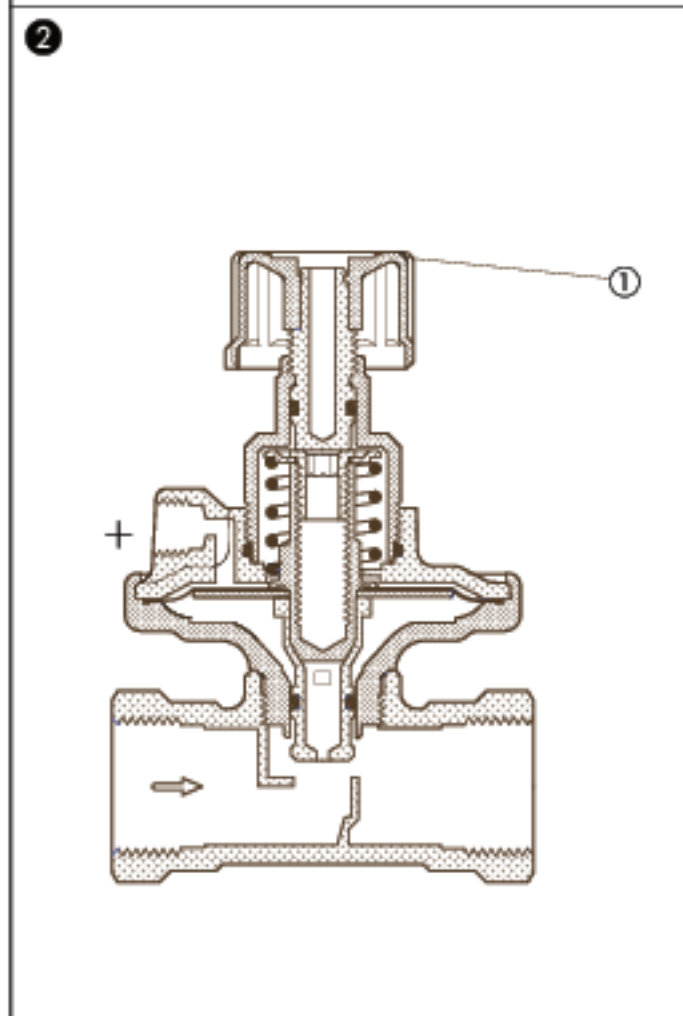
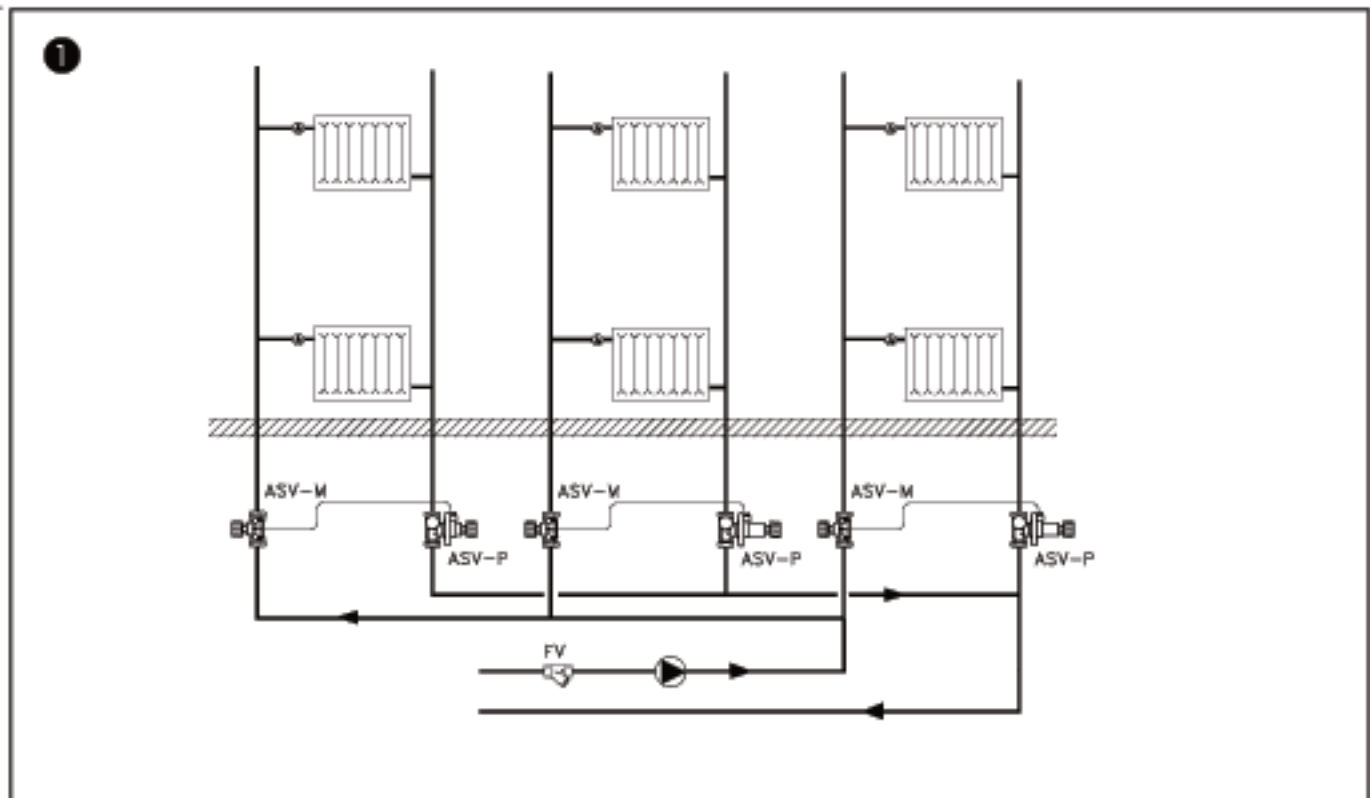


Installation Guide

ASV-P



ENGLISH	Automatic balancing valves ASV-P	www.danfoss.com	Page 3
DANSK	Automatiske strengreguleringsventiler ASV-P	www.danfoss.dk	Side 4
DEUTSCH	Strangdifferenzdruckregler ASV-P	www.waerme.danfoss.de	Seite 5
ESPAÑOL	Válvulas de equilibrio automático ASV-P	www.danfoss.com	Página 6
FRANÇAIS	Vannes d'équilibrage automatique ASV-P	www.danfoss.com	Page 7
ITALIANO	Automatic balancing valves ASV-P	www.danfoss.com	Page 8
LATVIEŠU	Automātiskais balansēšanas vārsts ASV-P	www.danfoss.com	9. lpp.
LIETUVIŲ K.	Automatiniai balansavimo ventiliai ASV-P	www.sildymas.danfoss.lt	10 psl.
MAGYAR	ASV-P Automatikus beszabályozó szelepek	www.hu.danfoss.com	11. oldal
SLOVENŠČINA	Avtomatski balansirni ventili ASV-P	www.danfoss.com	Stran 12
SUOMI	Automaattiset ASV-P-linjasäästöventtiilit	www.lampo.danfoss.fi	Sivu 13
SVENSKA	Automatiska stamventiler ASV-P	www.danfoss.com	Page 14
ČESKY	Automatické regulační ventily ASV-P	www.danfoss.com	Strana 15
POLSKI	Automatyczne zawory równoważące ASV-P	www.heating.danfoss.pl	Strona 16
LIMBĂ	Robinetele de echilibrare automată ASV-P	www.danfoss.com	Pagina 17
ЯЗЫК	Автоматические балансовые клапаны ASV-P	www.danfoss.com	Стр. 18
中文	自动压差式平衡阀 ASV-P	www.danfoss.com	第 19 页



ENGLISH

Balancing valve ASV-P is used together with shut-off and measuring valve

ASV-M to control the differential pressure in riser pipes where radiator valves have presetting facilities ①.

ASV-P maintains constant differential pressure across the pipes.

Max. working pressure 16 bar

Differential pressure

across valve 10-max.150 kPa

Max. flow temperature 120 °C

Valve size	Internal thread	External thread
DN 15	Rp 1/2	G 3/4 A
DN 20	Rp 3/4	G 1 A
DN 25	Rp 1	G 1 1/4 A
DN 32	Rp 1 1/4	G 1 1/2 A
DN 40	Rp 1 1/2	G 1 3/4 A

Impulse line: G 3/8

Installation

ASV-P must be installed in the return pipe. The flow must be in the direction of the cast-in arrow ①.

It is recommended that an FV filter be installed in the system flow pipe.

The impulse tube must be fitted on the flow pipe, e.g. via an ASV-M valve. The tube must be flushed through before being fitted on the + connection of the ASV-P balancing valve ②.

ASV-P must in addition be installed as determined by installation conditions. When the system has been in use for some time, the connections with external threads should be tightened once again to minimize the risk for leakage.

Shut-off

Turning the ASV-P knob fully clockwise will shut off the balancing valve ②①.

Pressure testing

Max. test pressure 25 bar

Note:

When pressure testing you must secure that both sides of the membrane have the same static pressure. That means the impulse tube must be connected and any needle valves must be open. If ASV-P/PV is installed in combination with ASV-M both valves can be open or closed (both valves must be in the same position!). If ASV-P/PV is installed in combination with ASV-I both valves must be open. If this instruction is ignored, the membrane of the automatic balancing valve might be damaged.

Starting

You can fill the system with the drain-connection on ASV-P/PV. The system shall be ventilated at the highest point. When opening the shut-off from ASV-P/PV please secure that you have the same static pressure on both sides of the membrane.

Note!

If this procedure is not followed ASV-P may become locked in closed position even if the valve is fully opened.

Tapping

The connection (closed, ② - open, ③) can be used for water tapping and filling.

Fault location

Check the following if the balancing valve does not function correctly:

1. Is the flow direction through the valve correct?
2. Is the impulse tube fitted correctly and are any needle valves open?
3. Is the valve shut-off open?

Accessory	Codeno.
Impulse tube, 1,5 m	003L8152
Impulse tube, 5 m	003L8153
Measuring connection for drain connection	003L8143

Insulation

The styropor packaging in which the valve is supplied can be used as an insulation jacket for temperatures up to 80 °C.

DANSK

Strengreguleringsventilen ASV-P anvendes sammen med afspærrings- og måleventil ASV-M til regulering af differensstryk i stigestregne med radiatorventiler med forindstilling ①.

ASV-P holder differensstrykket over stigestregne konstant.

Max. arbejdstryk _____ 16 bar
 Differensstryk _____
 over ventilen _____ 10-150 kPa (maks.)
 Maks. gennemstrømnings-
 temperatur _____ 120 °C

Ventilstørrelse	Indvendigt gevind	Udvendigt gevind
DN 15	Rp 1/2	G 1/4 A
DN 20	Rp 3/4	G 1/2 A
DN 25	Rp 1	G 3/4 A
DN 32	Rp 1 1/4	G 1 1/4 A
DN 40	Rp 1 1/2	G 1 1/2 A

Impulsledning: G 1/4

Montering

ASV-P monteres i strengens returledning med flowet strømmende i den indstøbte pils retning ①.

Det anbefales at installere et FV-filter i installationens fremløb.

Impulsledningen monteres på strengens fremløb, fx via en ASV-M-ventil, og gennemskylles, inden den monteres på ASV-P strengreguleringsventilens + tilslutning ②.

ASV-P monteres i øvrigt efter forholdene. For at undgå lækage skal ventiler med nippel/bom løber efterspændes, når anlægget er sat i drift.

Afspærring

ASV-P kan afspærre strengen ved at dreje håndtaget med uret til stop ③.

Trykprøvning

Max. prøvetryk _____ 25 bar

Bemærk:

Under trykprøvning skal man sikre sig, at det statiske tryk er ens på begge sider af membranen. Det betyder, at impulsledningen skal tilsluttes, og en eventuel nåleventil skal være åben. Hvis ASV-P er installeret i forbindelse med ASV-M, kan begge ventiler være åbne eller lukkede (begge ventiler skal være i samme position!). Hvis ASV-P er installeret i forbindelse med ASV-I, skal begge ventiler være åbne. Hvis denne instruktion ikke overholdes, kan membranen på den automatiske strengreguleringsventil blive ødelagt.

Opstart

Systemet kan fyldes ved at åbne afspærringsventilen på ASV-P på returledningen eller gennem aftapningshanen på ASV-P. Systemet skal udluftes på det højeste sted. I forbindelse med systemopstart sørges for, at det statiske tryk er ens på begge sider af membranen.

Bemærk!

Hvis denne procedure ikke følges, kan ASV-P blive stående i lukket position, selvom ventilen er helt åben.

Aftapning

Aftapning og påfyldning af vand kan foretages gennem aftapningshanen (lukket ④, åben ⑤).

Fejlfinding

Kontroller følgende, hvis strengreguleringsventilen ikke fungerer korrekt:

1. Er flowretningen gennem ventilen korrekt?
2. Er impulsledningen monteret korrekt og eventuelle nåleventiler åbne?
3. Er ventilens afspærring åben?

Tilbehør	Best.n.r.
Impulsledning, 1,5 m	003L8152
Impulsledning, 5 m	003L8153
Målestuds til aftapningshane	003L8143

Isolering

Den styroporeemballage, som ventilen er leveret i, kan anvendes som isoleringskappe ved temperaturer op til 80 °C.

Installation Guide ASV-P

DEUTSCH

Der Strangdifferenzdruckregler ASV-P wird zusammen mit dem Absperr- und Messventil ASV-M zur Regelung des Differenzdrucks in Strängen mit voreingestellten Heizkörperventilen verwendet ❶.

Das ASV-P sorgt für einen konstanten Differenzdruck im gesamten Strang.

Max. Arbeitsdruck 16 bar
Differenzdruck über dem Ventil 10 - max. 150 kPa
Max. Durchflusstemperatur 120 °C

Ventilgröße	Innengewinde	Außengewinde
DN 15	Rp 1/2	G 1/2 A
DN 20	Rp 3/4	G 1 A
DN 25	Rp 1	G 1 1/4 A
DN 32	Rp 1 1/4	G 1 1/2 A
DN 40	Rp 1 1/2	G 1 3/4 A

Impulsleitung: G 1/2

Einbau

Das ASV-P wird im Rücklaufstrang mit Durchfluss in Pfeilrichtung eingebaut ❸❶.

Es wird empfohlen, in den Vorlaufstrang des Systems einen Filter einzubauen.

Die Impulsleitung muss z. B. über ein ASV-M-Ventil an den Vorlauf angeschlossen werden. Vor der Montage an dem „+“-Anschluss des Strangdifferenzdruckreglers ASV-P muss die Impulsleitung durchgespült werden ❹.

Darüber hinaus muss das ASV-P gemäß den festgestellten Installationsbedingungen montiert werden. Befindet sich das System bereits seit einiger Zeit in Betrieb, dann sollten Verbindungen mit Außengewinden erneut angezogen werden, um das Risiko eines Flüssigkeitsaustritts zu minimieren.

Absperrn

Indem Sie den Drehknopf des ASV-P bis zum Anschlag im Uhrzeigersinn drehen, wird das Regelventil abgesperrt ❷❶.

Druckprüfung

Max. Testdruck 25 bar

Hinweis:

Bei den Druckprüfungen müssen Sie sicherstellen, dass auf beiden Seiten der Membran derselbe statische Druck herrscht. Das heißt: Die Impulsleitung muss angeschlossen und sämtliche Nadelventile müssen geöffnet sein. Falls ein ASV-P/PV in Kombination mit einem ASV-M installiert wird, können beide Ventile entweder geöffnet oder geschlossen sein (beide Ventile müssen sich allerdings in derselben Position befinden!). Falls ein ASV-P/PV in Kombination mit einem ASV-I installiert ist, müssen beide Ventile geöffnet sein. Andernfalls kann die Membran des Strangdifferenzdruckreglers beschädigt werden.

Füllen

Das System kann über den an ASV-P/PV montierten Entleerhahn gefüllt werden. Die Anlage sollte am höchsten Punkt entlüftet werden. Vor dem Öffnen des ASV-P/PV muss sichergestellt sein, dass beide Seiten der Membran mit dem gleichen statischen Druck beaufschlagt werden.

Hinweis:

Falls diese Vorgehensweise nicht eingehalten wird, könnte das ASV-P unter Umständen in geschlossener Position verbleiben, obwohl das Ventil bis zum Anschlag geöffnet wurde.

Entleeren

Über den Hahn (geschlossen, ❸❷) - geöffnet, ❸❸) kann das System befüllt bzw. entleert werden.

Fehlersuche

Bei nicht ordnungsgemäßer Funktion des Strangdifferenzdruckreglers ist folgendes zu überprüfen:

1. Stimmt die Durchflussrichtung durch das Ventil?
2. Ist die Impulsleitung korrekt montiert und sind möglicherweise Nadelventile geschlossen?
3. Ist die Absperrung des Reglers geöffnet?

Zubehör	Bestell-Nr.
Impulsleitung 1,5 m	003L8152
Impulsleitung 5 m	003L8153
Messadapter für Hahn	003L8143

Isolierung

Die Styroporverpackung des Ventils kann in Systemen, in denen die Temperatur im Dauerbetrieb nicht über 80 °C steigt, als Isolierung verwendet werden.

ESPAÑOL

Las válvulas de equilibrado ASV-P se utilizan conjuntamente con las válvulas de corte y medida ASV-M para controlar la presión diferencial en columnas donde los elementos terminales tienen preajuste de caudal ❶.

Las válvulas ASV-P mantienen constante la presión diferencial de la columna.

Presión máx. de trabajo _____ 16 bar
Presión diferencial a través de la válvula _____ 10 - 150 kPa máx.
Temperatura máx. del fluido _____ 120 °C

Tamaño de la válvula	Rosca interna	Rosca externa
DN 15	Rp 1/2	G 1/4 A
DN 20	Rp 3/4	G 1/2 A
DN 25	Rp 1	G 3/4 A
DN 32	Rp 1 1/4	G 1 1/4 A
DN 40	Rp 1 1/2	G 1 1/2 A

Racord de impulsión: G 1/2

Instalación

Las válvulas ASV-P deben instalarse en la tubería de retorno. El caudal debe desplazarse en la dirección de la flecha ❸❶.

Se recomienda la instalación de un filtro FV en la tubería.

El tubo de impulsión debe instalarse en la tubería de impulsión a través de, por ejemplo, una válvula ASV-M. El tubo debe ser limpiado con agua a presión antes de su instalación en la conexión + de las válvulas de equilibrado ASV-P ❷.

Las válvulas ASV-P deben instalarse además de acuerdo con las condiciones de instalación. Si el sistema ha permanecido en servicio durante algún tiempo se deben apretar de nuevo las conexiones con rosca externa para evitar fugas.

Corte

Girar completamente el mando de la válvula ASV-P en el sentido de las agujas del reloj ❸❶.

Prueba de presión

Presión máx. de prueba _____ 25 bar

Nota:

Durante la prueba de presión, deberá asegurarse de que ambas caras de la membrana soporten la misma presión estática. Esto significa que el tubo de impulsión deberá permanecer conectado y las válvulas de aguja deberán estar abiertas. Si se instala la válvula ASV-P/PV en combinación con la válvula ASV-M, será posible abrir o cerrar ambas válvulas (deben encontrarse en la misma posición). Si se instala la válvula ASV-P/PV en combinación con la válvula ASV-I, ambas válvulas deberán permanecer abiertas. Si no se siguen estas instrucciones puede dañarse la membrana de la válvula de equilibrado automático.

Arranque

Puede llenar el sistema a través del grifo de la válvula ASV-P/PV. El sistema se aireará en el punto más alto. Al liberar el corte de la válvula ASV-P/PV, asegúrese de que ambas caras de la membrana soporten la misma presión estática.

Nota:

Si no se respeta el procedimiento descrito, la válvula ASV-P podría bloquearse en posición de cierre, incluso aunque se abra completamente la válvula.

Extracción

La toma (cerrada, ❸❷ / abierta, ❸❸) se puede utilizar para obtener agua o llenar recipientes.

Localización de fallos

Si la válvula de equilibrado no funciona correctamente, efectúe las siguientes comprobaciones:

1. ¿Es correcta la dirección del caudal a través de la válvula?
2. ¿Están las válvulas de aguja abiertas y el tubo de impulsión instalado correctamente?
3. ¿Se ha liberado el corte de la válvula?

Accesorio	Código
Tubo de impulsión, 1,5 m	003L8152
Tubo de impulsión, 5 m	003L8153
Conexión de medida para toma	003L8143

Aislamiento

El embalaje de styropor en el que se suministra la válvula puede utilizarse como envoltura de aislamiento frente a temperaturas máximas de 80 °C.

FRANÇAIS

La vanne d'équilibrage ASV-P utilisée avec la vanne d'arrêt et de mesure.

ASV-M permet de contrôler la pression différentielle sur les sections montantes où les vannes de radiateur sont équipées de robinets thermostatiques à préréglage ①.

L'ASV-PV assure le maintien d'une pression différentielle constante dans les tuyaux.

Pression de service maxi. _____ 16 bars

Pression différentielle

dans la vanne _____ 10 - maxi. 150 kPa

Température maxi. d'utilisation _____ 120 °C

Diamètre de la vanne	Filetage interne	Filetage externe
DN 15	Rp 1/2	G 1/2 A
DN 20	Rp 3/4	G 1 A
DN 25	Rp 1	G 1 1/2 A
DN 32	Rp 1 1/4	G 1 1/2 A
DN 40	Rp 1 1/2	G 1 1/2 A

Raccordement tube d'impulsion: G 1/2

Montage

L'ASV-P doit être installée sur la tuyauterie de retour en faisant correspondre le sens de la flèche située sur le corps de vanne avec le sens de l'écoulement du fluide ③①.

Il est recommandé d'installer un filtre type FV sur le départ de l'installation.

Le tube d'impulsion doit être raccordé sur la tuyauterie de départ, par exemple via une vanne ASV-M. Bien rincer le tube d'impulsion avant de le raccorder sur l'orifice "+" de la vanne d'équilibrage ASV-P ②.

L'ASV-P doit en outre être montée suivant les conditions déterminées par l'installation. Après quelques mois de fonctionnement, les raccords filetés du système devront être resserrés pour limiter au maximum le risque de fuite.

Fermeture

Pour fermer l'ASV-P et isoler la colonne de chauffage, tourner complètement le bouton dans le sens des aiguilles d'une montre ②①.

Test en pression

Pression d'essai maxi. _____ 25 bars

Remarque :

En testant la pression du système, assurez-vous que les deux côtés de la membrane présentent la même pression statique. Cela signifie que le tube d'impulsion doit être raccordé et que toutes les vannes à pointeau doivent être ouvertes. Si une vanne ASV-P/PV est installée en combinaison avec une vanne ASV-M, les deux vannes doivent être dans la même position : ouvertes ou fermées. Si une vanne ASV-P/PV est installée en combinaison avec une vanne ASV-I, les deux vannes doivent être ouvertes. En cas de non-respect de cette instruction, la membrane de la vanne d'équilibrage pourrait être endommagée.

Mise en service

Vous pouvez remplir le système avec le robinet de vidange sur l'ASV-P/PV. Le système doit être purgé en un point haut. En ouvrant l'organe d'arrêt de l'ASV-P/PV, assurez-vous que les deux côtés de la membrane présentent la même pression statique.

Remarque !

En cas de non-respect de cette procédure, l'ASV-P peut être bloquée en position fermée même si la vanne est ouverte au maximum.

Soutirage

Le robinet de vidange (fermé, ③②) - ouvert, ③③ peut être utilisé pour le soutirage et le remplissage d'eau.

Détection d'anomalies

Si la vanne d'équilibrage ne fonctionne pas correctement, vérifiez les points suivants :

1. Le sens de circulation de l'eau correspond-il au sens de la flèche située sur le corps de vanne ?
2. Le tube d'impulsion a-t-il été raccordé correctement et les éventuelles vannes d'isolement sont-elles ouvertes ?
3. L'arrêt de la vanne a-t-il été ouvert ?

Accessoire	N° de code
Tube d'impulsion, 1,5 m	003L8152
Tube d'impulsion, 5 m	003L8153
Mesure du raccord pour le robinet de vidange	003L8143

Isolation

L'emballage polystyrène livré avec la vanne peut être utilisé comme coque d'isolation pour des températures jusqu'à 80 °C.

ITALIANO

la valvola di bilanciamento ASV-P viene utilizzata con la valvola di intercettazione e misurazione ASV-M per controllare la pressione differenziale nei tubi delle colonne montanti dotate di valvole con funzione di presettaggio ①.

La valvola ASVPV mantiene una pressione differenziale costante nei tubi.

Pressione d'esercizio massima _____ 16 bar

Pressione differenziale

nella valvola: _____ 10 - max. 150 kPa

Temperatura portata massima _____ 120 °C

Dimensioni valvola	Filettatura interna	Filettatura esterna
DN 15	Rp 1/2	G 3/4 A
DN 20	Rp 3/4	G 1 A
DN 25	Rp 1	G 1 1/4 A
DN 32	Rp 1 1/4	G 1 1/2 A
DN 40	Rp 1 1/2	G 1 3/4 A

Linea impulsi: G 3/4

Installazione

La valvola ASV-P deve essere installata sul tubo di ritorno. La mandata deve essere impostata nella direzione della freccia ③ ①.

Si raccomanda di installare un filtro FV sul tubo di alimentazione dell'impianto.

Il tubo a impulsi deve essere montato sul tubo della mandata, per esempio tramite una valvola ASV-M. Il tubo deve essere completamente spurgato prima di essere montato sul raccordo + della valvola di bilanciamento ASV-PV ②.

La valvola ASV-P deve essere in oltre installata secondo le condizioni d'installazione presenti. Se l'impianto è in uso da qualche tempo, i raccordi con le filettature esterne devono essere nuovamente serrati per minimizzare il rischio di perdite.

Intercettazione

Ruotare la manopola della valvola ASV-P completamente in senso orario per intercettare la valvola di bilanciamento ② ①.

Test pressione

Max. pressione test _____ 25 bar

Nota:

Quando si testa la pressione, è necessario assicurarsi che su entrambi i lati della membrana sia presente la stessa pressione statica. Questo significa che il tubo a impulsi deve essere collegato e eventuali valvole a spillo devono essere aperte. Se la ASV-P/PV è installata assieme a una ASV-M, entrambe le valvole devono essere aperte o chiuse (le valvole devono essere nella medesima posizione). Se la ASV-P/PV è installata assieme a una ASV-I, entrambe le valvole devono essere aperte. Se non si attiene alle istruzioni, la membrana della valvola di bilanciamento automatico potrebbe subire dei danni.

Avviamento

Il sistema può essere riempito con il rubinetto di scarico sulla ASV-P/PV. L'impianto deve essere ventilato sul punto più elevato. Quando si attiva la funzione di intercettazione sulla valvola ASV-P/PV, assicurarsi che la medesima pressione statica sia presente su entrambi i lati della membrana.

Nota:

Se non ci si attiene a questa procedura, l'ASV-P potrebbe rimanere bloccata in posizione, anche se la valvola è completamente aperta.

Spillamento

Il rubinetto (chiuso, ③ ② - aperto, ③ ③) può essere usato per lo spillamento o per il riempimento del sistema.

In caso di malfunzionamento

Se la valvola di bilanciamento non funziona correttamente:

1. La direzione della mandata nella valvola è corretta?
2. Il tubo a impulsi è montato correttamente ed eventuali valvole a spillo sono aperte?
3. La valvola di intercettazione è aperta?

Accessorio	Codice
Tubo a impulsi, 1,5 m	003L8152
Tubo a impulsi, 5 m	003L8153
Raccordo misurazione per rubinetto	003L8143

Isolamento

L'imballaggio in styropor nel quale la valvola viene fornita può essere utilizzato come camicia di isolamento per temperature fino a 80 °C.

LATVIEŠU

Balansēšanas vārsts ASV-P tiek lietots ar slēgvārstu un mērīšanas vārstu ASV-M kontrolē diferenciālo spiedienu tādās stāvcaurulēs, kur radiatora vārstiem var norādīt priekšestatījumu vērtības ①.

ASV-P uz tur nemainīgu diferenciālo spiedienu visās caurulēs.

Maksimālais darba spiediens.....16 bāri

Diferenciālais spiediens

vārstā.....10–150 kPa (maks.)

Maksimālā plūsmas temperatūra.....120 °C.

Vārsta lielums	Iekšēja vitne	Ārēja vitne
DN 15	Rp ½	G ¾ A
DN 20	Rp ¾	G 1 A
DN 25	Rp 1	G 1 ½ A
DN 32	Rp 1 ¼	G 1 ½ A
DN 40	Rp 1 ½	G 1 ¾ A

Impulsa līnija: G ¾

Uzstādīšana

ASV-P jāuzstāda atpakaļgaitas cauruļvadā. Plūsmas virzienam jāsakrīt ar iegravētās bultiņas norādīto virzienu ①.

Sistēmas spiedcaurulē ieteicams uzstādīt FV filtru.

Impulsa caurule jāuzstāda spiedcaurulē, izmantojot, piem., ASV-M vārstu. Caurule pirms uzstādīšanas uz balansēšanas vārsta ASV-P+ savienojuma ir jāizskalo ②.

Uzstādot ASV-P, jāņem vērā uzstādīšanas apstākļi. Kad sistēma tiek lietota jau kādu laiku, atkārtoti jāpievelk ārējo vītņu savienojumi, lai izvaīrītos no noplūdes.

Noslēgšana

Pagriežot ASV-P pogu līdz galam pulksteņrādītāja kustības virzienā, tiek noslēgts balansēšanas vārsts ①.

Spiediena pārbaude

Maksimālais pārbaudes spiediens.....25 bāri

Piezīme.

Veicot spiediena pārbaudi, pārlicinieties, vai abās membrānas pusēs ir vienāds statiskais spiediens. Tas nozīmē, ka jāpievieno impulsa caurule un jāatver kāds adatvārsts. Ja ASV-P/PV ir uzstādīts kopā ar ASV-M, abi vārsti var būt atvērti vai aizvērti (abiem vārstiem jābūt vienādā pozīcijā). Ja ASV-P/PV ir uzstādīts kopā ar ASV-I, abiem vārstiem jābūt atvērtiem. Ja šis norādījums netiek ņemts vērā, var tikt bojāta automātiskā balansēšanas vārsta membrāna.

Darba sākšana

Sistēmu var papildīt, izmantojot ASV-P/PV iztukšošanas krānu. Sistēma jāventilē pēc iespējas vairāk. Atverot ASV-P/PV slēgventīli, abās membrānas pusēs jābūt vienādam statiskajam spiedienam.

Piezīme.

Ja šī procedūra netiek ņemta vērā, ASV-P var tikt bloķēts slēgtā pozīcijā pat tad, ja vārsts ir pilnībā atvērts.

Ūdens iepildīšana

Ūdens iepildīšanai var izmantot krānu (aizvērts, ②) – atvērts, ③).

Kļūdas atrašana

Ja balansēšanas vārsts nedarbojas pareizi, pārbaudiet šādus aspektus:

1. Vai plūsmas virziens vārstā ir pareizs?
2. Vai impulsa caurule ir uzstādīta pareizi un ir atvērts kāds adatvārsts?
3. Vai ir atvērts vārsta slēgventīlis?

Papildierīce	Koda nr.
Impulsa caurule, 1,5 m	003L8152
Impulsa caurule, 5 m	003L8153
Krāna mērīšanas savienojums	003L8143

Izolācija

Stiropora iepakojumu, kurā tiek piegādāts vārsts, var izmantot kā izolācijas līdzekli, ja temperatūra nepārsniedz 80 °C.

LIETUVIŲ K.

Balansavimo ventilis ASV-P naudojamas kartu su uždarymo ir matavimo ventiliais ASV-M skirtas kontroliuoti slėgio perkryžiu stovo vamzdžiuose, kuriuose radiatorių ventiliai turi nustatymo galimybę ①.

ASV-P palaiko nuolatinį slėgio perkrytį vamzdžiuose.

Maks. darbinis slėgis _____ 16 barai

Slėgio perkrytis

ventilyje _____ 10–150 kPa (maks.)

Didžiausia srauto temperatūra _____ 120 °C

Ventilio dydis	Vidinis slėgis	Išorinis slėgis
DN 15	Rp ½	G ¾ A
DN 20	Rp ¾	G 1 A
DN 25	Rp 1	G 1 ¼ A
DN 32	Rp 1 ¼	G 1 ½ A
DN 40	Rp 1 ½	G 1 ¾ A

Impuls. vamzdelis: G ¾

Montavimas

ASV-P turi būti sumontuotas grąžinimo vamzdyne. Srauto kryptis turi atitikti rodyklės kryptį ①.

Rekomenduojama, kad sistemos tiekiamame vamzdyne būtų sumontuotas FV filtras.

Tiekiamame vamzdyne turi būti sumontuotas impulsinis vamzdelis, pvz., per ASV-M ventily. Prieš montuojant ant ASV-P balansavimo ventilio „+“ jungties, vamzdelį reikia gerai išplauti ②.

Papildomai turi būti sumontuotas ASV-P – taip numatyta montavimo sąlygose. Jei sistema kurį laiką buvo naudojama, jungtis su išoriniais sriegiais reikia dar kartą užveržti, kad būtų sumažinta pratekėjimo rizika.

Uždarymas

Visiškai užsukus ASV-P rankenėlę pagal laikrodžio rodyklę, bus uždarytas balansavimo ventilis ②①.

Slėgio bandymas

Maks. bandymo slėgis _____ 25 barai

Pastaba:

Tikrindami slėgį turite apsaugoti abi membranas, kad jų statinis slėgis būtų vienodas. Tai reiškia, kad turi būti prijungtas impulsinis vamzdelis ir atidaryti visi ventiliai su adatinio prijungimu. Jei su ASV-M sumontuotas ASV-P/PV, abu ventiliai gali būti atidaryti arba uždaryti (abu ventiliai turi būti toje pačioje padėtyje!). Jei su ASV-I sumontuotas ASV-P/PV, abu ventiliai turi būti atidaryti. Jei šio nurodymo nepaisoma, gali būti pažeista automatinio balansavimo ventilio membrana.

Pradžia

Galite užpildyti sistemą per išleidimo čiaupą ant ASV-P/PV. Sistema bus ventiliuojama aukščiausiam taške. Atidarydami uždarymo sklendę nuo ASV-P/PV įsitikinkite, kad abiejose membranose pusėse yra vienodas statinis slėgis.

Pastaba!

Jei nesilaikysite šios procedūros, ASV-P gali užsirasinti uždarytoje padėtyje, net jei ventilis visiškai atidarytas.

Prijungimas

Čiaupą (uždarytas, ②②) – atidarytas, ③③) galima naudoti vandeniui prijungti ir užpildyti.

Klaidingo pajungimo vieta

Jei balansavimo ventilis neveikia tinkamai, patikrinkite šiuos dalykus:

1. Ar teisinga srauto kryptis ventilyje?
2. Ar impulsinis vamzdelis teisingai sumontuotas ir ar yra atidarytų ventilių su adatinio prijungimu?
3. Ar atidaryta ventilio sklendė?

Priedas	Kodas
Impulsinis vamzdelis, 1,5 m	003L8152
Impulsinis vamzdelis, 5 m	003L8153
Čiaupo matavimo jungtis	003L8143

Izoliacija

Polistireno pakuotė, kurioje ventilis yra tiekiamas, gali būti naudojama kaip izoliacija sistemose, kur temperatūra neviršija 80 °C.

MAGYAR

Az ASV-P beszálló szelep elzáró és mérőszeleppel együtt használatos. Az ASV-P feladata a nyomáskülönbség szabályozása felszálló ágakban, ahol a fűtőtest szelepeken van előbeállítás lehetőség ❶.

Az ASV-P állandó nyomáskülönbséget tart fenn a felszálló ágban.

Max. üzemi nyomás 16 bar

Nyomáskülönbség

a szelepen 10-max.150 kPa

Max. előremenő hőmérséklet 120 °C

Szelepméret	Belső menetes	Külső menetes
DN 15	Rp 1/2	G 1/2 A
DN 20	Rp 3/4	G 1 A
DN 25	Rp 1	G 1 1/2 A
DN 32	Rp 1 1/4	G 1 1/2 A
DN 40	Rp 1 1/2	G 1 1/2 A

Impulzusvezeték: G 1/2

Szerelés

Az ASV-P-t a visszatérő ágba kell beépíteni. A folyásiránynak az szeleptesten jelölt nyíl által mutatott irányban kell lennie ❸❶.

Javasolt, hogy egy FV szűrő legyen felszerelve a rendszer előremenő csővezetékébe.

Az impulzusvezetéket az előremenő csővezetékbe kell beszerezni, például egy ASV-M szelepen keresztül. A csövet alaposan át kell öblíteni, mielőtt beszereli az ASV-P beszálló szelep ❷ + csatlakozójába.

Ezen túlmenően az ASV-P-t a beépítési feltételek által meghatározott módon kell beépíteni. Ha már egy ideje használatban van a rendszer, a külső menetes csatlakozásokat ismét meg kell szorítani a szivárgás kockázatának minimalizálása érdekében.

Elzárás

Ha az óramutató járásával azonos irányban teljesen elcsavarják az ASV-P kupakját, akkor a beszálló szelep ❷❶ el lesz zárva.

Nyomáspróba

Max. próbanyomás 25 bar

Megjegyzés:

Nyomáspróba közben biztosítani kell, hogy a membrán mindkét oldalán azonos legyen a statikus nyomás. Ez azt jelenti, hogy az impulzusvezetékek csatlakoztatva kell lenniük, és a tűszelepeknek nyitva kell lenniük. Ha ASV-P/PV van felszerelve ASV-M-el kombinálva, akkor mindkét szelep legyen nyitva vagy zárva (a két szelepek azonos pozícióban kell lenniük!). Ha az ASV-P/PV az ASV-I szeleppel együtt van beépítve, akkor mindkét szelepek nyitva kell lenniük. Ha figyelmen kívül hagyják ezt az utasítást, az automatikus beszabályozó szelep membránja károsodhat.

Indítás

A rendszer feltölthető az ASV-P/PV-n található ürítőcsapon keresztül. A rendszer a legmagasabb pontján kell légteleníteni. Amikor lezárt állapotról kinyitja az ASV-P/PV-t, gondoskodjon arról, hogy a membrán mindkét oldalán azonos legyen a statikus nyomás.

Megjegyzés!

Ha nem tartják be ezt az eljárást, az ASV-P zárt pozícióban bezárulhat, még akkor is, ha a szelep teljesen nyitva van.

Vízlecsapolás

A csap (zárva, ❸❷) - nyitva, ❸❸) használható ürítésre és feltöltésre.

A hiba keresés

Ellenőrizze az alábbiakat, ha a beszálló szelep nem működik megfelelően:

1. Helyes az áramlás iránya a szelepen keresztül?
2. Az impulzusvezetéket megfelelően szerelték fel? Nyitva van-e valamelyik tűszelep?
3. Nyitva van a lezáró szelep?

Tartozék	Rendelési szám
Impulzusvezeték, 1,5 m	003L8152
Impulzusvezeték, 5 m	003L8153
Mérőcsatlakozó a csaphoz	003L8143

Szigetelés

A styropor csomagolás, amelyben a szelepet szállítjuk szigetelő burkolatként is használható 80 °C hőmérsékletig.

SLOVENŠČINA

Balansirni ventil ASV-P je predviden za uporabo z zapornim in merilnim ventilom

ASV-M za regulacijo diferenčnega tlaka v dviznih ceveh, kjer je radiatorske ventile mogoče vnaprej nastaviti ❶.

ASV-P ohranja konstanten diferenčni tlak v ceveh.

Maks. delovni tlak _____ 16 bar

Diferenčni tlak

na ventilu _____ 10 - maks. 150 kPa

Maks. temperatura dovoda _____ 120 °C

Velikost ventila	Notranji navoj	Zunanji navoj
DN 15	Rp ½	G ¾ A
DN 20	Rp ¾	G 1 A
DN 25	Rp 1	G 1 ¼ A
DN 32	Rp 1 ¼	G 1 ½ A
DN 40	Rp 1 ½	G 1 ¾ A

Impulzni vod: G ½

Vgradnja

Ventil ASV-P morate vgraditi v povratno cev. Smer pretoka mora ustrezati smeri, ki je označena z ulito puščico ❸❶.

Priporočamo, da v dovodno cev vgradite FV filter.

Impulzno cev morate priključiti na dovodno cev, npr. prek ASV-M ventila. To cev morate pred priklopom na + priključek balansirnega ventila ASV-P izprati ❷.

Ventil ASV-P morate poleg navedenega vgraditi v skladu s pogoji ob vgradnji. Ko sistem že nekaj časa deluje, morate priključke z zunanjimi navoji znova trdno priviti. Tako boste preprečili nevarnost puščanja.

Zapiranje

Z zasukom gumba ventila ASV-P v desno do skrajne lege boste balansirni ventil zaprli ❷❶.

Tlačni preskus

Maks. tlak med preskusom _____ 25 bar

OPOMBA:

Med tlačnim preskusom morate zagotoviti, da je statični tlak na obeh straneh membrane enak. To pomeni, da mora biti impulzna cev priključena in vsi iglični ventili morajo biti adprti. Če je vgrajen ventil ASV-P/PV skupaj z ventilom ASV-M, morata biti oba ventila bodisi adprta bodisi zaprta (oba ventila morata biti v enakem položaju!). Če je vgrajen ventil ASV-P/PV skupaj z ventilom ASV-I, morata biti oba ventila adprta. Če tega navodila ne boste upoštevali, se membrana na avtomatskem balansirnem ventilu lahko poškoduje.

Zagon

Sistem lahko napolnite z izpustno pipo na ventilu ASV-P/PV. Sistem odzračite na najvišji točki. Pri odpiranju zapornega ventila prek ASV-P/PV morate zagotoviti, da je statični tlak na obeh straneh membrane enak.

Opomba!

Če tega ne upoštevate, ASV-P lahko ostane blokiran v zaprtem položaju, čeprav je ventil popolnoma adprt.

Praznjenje

Pipo (zaprto, ❸❷) - odprto, ❸❸) lahko uporabljate za praznjenje in polnjenje z vodo.

Iskanje napak

Če balansirni ventil ne deluje pravilno, preverite naslednje:

1. Ali je smer pretoka skozi ventil pravilna?
2. Ali je impulzna cev nameščena pravilno in so iglični ventili odprti?
3. Ali je zaporni ventil odprt?

Dodatki	Nar. št.
Impulzna cev, 1,5 m	003L8152
Impulzna cev, 5 m	003L8153
Merilni priključek za pipo	003L8143

Izolacija

Embalažo iz stiropora, v kateri je ventil dobavljen, lahko uporabite za izolacijo v sistemih, do temperature 80 °C.

SUOMI

ASV-P paine-eriosäädintä käytetään yhdessä ASV-M sulkua- ja säätöventtiilin kanssa esisäädettyillä patteriventtiileillä varustettujen nousulinjojen keskinäiseen tasapainottamiseen ①.

ASV-P venttiili pitää nousulinjojen paineeron vakiona.

Maks. työpaine _____ 16 bar

Paine-ero venttiilissä _____ 0,1-maks.1,5 bar (10-maks.150 kPa)

Maks. läpivirtauslämpötila _____ 120 °C

Venttiilikoko	Sisäkierte	Ulkokierte
DN 15	Rp 1/2	G 3/4 A
DN 20	Rp 3/4	G 1 A
DN 25	Rp 1	G 1 1/4 A
DN 32	Rp 1 1/4	G 1 1/2 A
DN 40	Rp 1 1/2	G 1 3/4 A

Impulssilinja: G 1/2

Asennus

ASV-P on asennettava paluujohtoon. Virtaussuunnan on oltava valetun nuolen suuntainen ②①.

Nousulinjan menojohtoon suositellaan mudanerotinta mallia FV.

Impulssijohto asennetaan nousuventtiilin menolinjaan esim. ASV-M venttiilin kautta ja se huuhdotaan huolellisesti ennen ASV-P säätimen + "yhteeseen kytkemistä" ②.

Muilta osin ASV-P asennetaan paikallisia määräyksiä noudattaen. Jos järjestelmä on ollut jo jonkin aikaa käytössä, ulkokierrelitokset on kiristettävä uudelleen vuotojen estämiseksi.

Linjan sulkeminen

ASV-P sulkee nousulinjan, kun kahva ②① kierretään myötäpäivään pohjaan asti.

Koeponnistus

Maks. koeaine: _____ 25 bar

Huom:

Koeponnistettaessa on varmistettava, että kalvon kummallakin puolella on sama staattinen paine. Se tarkoittaa, että impulsiputken on oltava kytketty ja kaikkien neulaventtiilien on oltava avoimina. Jos ASV-P/PV asennetaan yhdessä ASV-M venttiilin kanssa, kummankin venttiilit voivat olla avoimia tai suljettuja (kummankin venttiilin on oltava samassa asennossa!). Jos ASV-P/PV on asennettu yhdessä ASV-I venttiilin kanssa, kummankin venttiilin on oltava auki. Muussa tapauksessa automaattisen linjasäätöventtiilin kalvo saattaa vaurioitua.

Käynnistäminen

Järjestelmä voidaan täyttää ASV-P/PV-venttiilin tyhjennyshanailla. Järjestelmä on ilmatettava korkeimmasta kohdasta. Avatessa ASV-P/PV-venttiilin sulkua varmista, että kalvon molemmilla puolilla on sama staattinen paine.

Huom!

Muussa tapauksessa ASV-P saattaa juuttua suljettuun asentoon, vaikka venttiili olisi täysin avattu.

Tyhjennys

Järjestelmä voidaan tyhjentää ja täyttää tyhjennyshanan kautta (suljettu, ③②) - avoin, ③③).

Vianetsintä

Jos linjasäätöventtiili ei toimi oikein, tarkista seuraavat kohdat:

1. Onko venttiilin virtaussuunta oikea?
2. Onko impulsiputki oikein paikallaan ja onko järjestelmässä avoimia neulaventtiilejä?
3. Onko sulkuventtiili auki?

Tarvikkeet	Tilausno
Impulssijohto, 1,5 m	003L8152
Impulssijohto, 5 m	003L8153
Mittayhde tyhjennysphanan	003L8143

Eristys

Styropor-pakkausta, jossa venttiili toimitetaan, voidaan käyttää myös eristeenä 80 °C:n lämpötilaan saakka.

SVENSKA

Stamventilen ASV-P används tillsammans med avstängnings- och mätventil ASV-M för reglering av differensstryck i stammar med radiatorventiler med förinställning-funktioner ①.

ASV-P håller differensstrycket över stammarna konstant.

Max. arbetsstryck _____ 16 bar

Differensstryck

över ventilen _____ 10–max. 150 kPa

Max flödestemperatur _____ 120 °C

Ventilstorlekar	Invärdig gång	Utvärdig gång
DN 15	Rp ½	G ¼ A
DN 20	Rp ¾	G 1 A
DN 25	Rp 1	G 1 ¼ A
DN 32	Rp 1 ¼	G 1 ½ A
DN 40	Rp 1 ½	G 1 ¾ A

Impulsledning: G ¼

Installation

ASV-P ska installeras i returledningen. Flödet ska vara i den ingjutna pilens riktning ②①.

Det rekommenderas att ett FV-filter monteras i installationens framledning.

Impulsledningen monteras på stammens framledning, t ex via en ASV-M ventil. Ledningen ska spolas igenom innan det monteras på balanseringsventilen ASV-P:s +anslutning ②.

ASV-P monteras i övrigt beroende på installationsförhållandena. När systemet använts under en tid, ska anslutningarna med utvärdiga gångor dras åt en gång till för att minimera risken för läckage.

Avstängning

Om handtaget på ASV-P vrids helt medurs stängs stamventilen av ②①.

Provtryckning

Max. provtryck _____ 25 bar

Observera:

Vid provtryckning måste man kontrollera att membranen på båda sidorna har samma statiska tryck. Detta innebär att impulsröret måste vara anslutet och att alla nålventiler måste vara öppna. Om ASV-P/PV har installerats tillsammans med ASV-M, kan båda ventilerna vara öppna eller stängda (båda ventilerna måste vara i samma läge). Om ASV-P/PV har installerats tillsammans med ASV-I ska båda ventilerna vara öppna. Om denna användning inte följs kan membranen i den automatiska stamventilen skadas.

Igångkörning

Systemet kan fyllas med dräneringskranen på ASV-P/PV. Systemet ska avluftas i sin högsta punkt. Vid öppningen av avstängningen från ASV-P/PV måste man kontrollera att membranen på båda sidorna har samma statiska tryck.

Observera!

Om detta förfarande inte följs kan ASV-P bli låst i stängt läge även om ventilen är helt öppen.

Avtappning

Kranen (stängd, ②② – öppen, ③③) kan användas för avtappning av och fyllning med vatten.

Felsökning

Kontrollera följande om stamventilen inte fungerar korrekt:

1. Är flödesriktningen genom ventilen korrekt?
2. Är impulsledningen korrekt monterad och ev nålventiler öppna?
3. Är ventilens avstängning öppen?

Tillbehör	Best.nr
Impulsrör, 1,5 m	003L8152
Impulsrör, 5 m	003L8153
Mätstuts till avtappningskran	003L8143

Isolering

Frigolitemballaget som ventilen levereras i kan användas som isoleringshölje vid temperaturer upp till 80 °C.

ČESKY

Automatické regulační ventily ASV-P se používá spolu s uzavíracím a měřicím ventilem ASV-M k regulaci diferenčního tlaku ve stoupačkách, kde jsou radiátorové ventily s přednastavením 1.

Ventil ASV-P udržuje konstantní tlakový rozdíl ve stoupačkách.

Max. pracovní tlak 16 bar

Diferenční tlak na

ventilu 10-max.150 kPa

Maximální teplota průtoku 120 °C.

Rozměr ventilu	Vnitřní závit	Vnější závit
DN 15	Rp 1/2	G 3/4 A
DN 20	Rp 3/4	G 1 A
DN 25	Rp 1	G 1 1/4 A
DN 32	Rp 1 1/4	G 1 1/2 A
DN 40	Rp 1 1/2	G 1 3/4 A

Impulzní vedení: G 3/4

Montáž

Ventil ASV-P musí být nainstalován ve vratném potrubí. Směr proudění musí odpovídat vyznačené šipce na ventilovém tělese 1.

Doporučujeme nainstalovat filtr FV do přívodního potrubí systému.

Na přívodní potrubí se musí nainstalovat impulzní potrubí, např. přes ventilové těleso ASV-M. Před připojením na hrdlo + regulačního ventilu ASV-P se musí potrubí propláchnout 2.

Ventil ASV-P se musí dále instalovat v souladu s instalačními podmínkami. Pokud je systém již delší dobu v provozu, připojení s vnějšími závitky by se měla znovu utáhnout, aby se minimalizovalo nebezpečí netěsnosti.

Uzavírání

Otáčením uzavírací hlavičky ventilu ASV-P na doraz ve směru hodinových ručiček se regulační ventil uzavírá 2.

Tlaková zkouška

Max. zkoušební tlak 25 bar

Poznámka:

Při tlakových zkouškách systému musíte zajistit, aby obě strany membrány měly stejný statický tlak. To znamená, že impulzní potrubí musí být připojeno a všechny jehlové ventily musí být otevřeny. Pokud je ventil ASV-P/PV nainstalován v kombinaci s ventilem ASV-M, oba ventily mohou být otevřeny nebo zavřeny (oba ventily musejí být ve stejné poloze!). Pokud je ventil ASV-P/PV nainstalován v kombinaci s ventilem ASV-I, oba ventily musejí být otevřeny. Pokud pokyny budete ignorovat, může dojít k poškození membrány automatického regulačního ventilu.

Spuštění

Systém můžete naplnit vy použitím kohoutem na ventilu ASV-P/PV. Systém se musí odvězdušňovat v nejvyšším místě. Při otvírání uzavíracího ventilu ASV-P/PV zajistěte, abyste měli stejný statický tlak na obou stranách membrány.

Poznámka:

Pokud tento postup nedodržíte, ventil ASV-P by se mohl zablokovat v uzavřené poloze i v případě, že ventil bude zcela otevřen.

Vypouštění

Pro vypouštění a napouštění vody lze použít kohout (zavřený 2 - otevřený 3).

Vyhledávání závad

Pokud regulační ventil nefunguje správně, zkontrolujte následující:

1. Je směr průtoku ventilem správný?
2. Je impulzní potrubí namontováno správně a jsou jehlové ventily otevřené?
3. Je uzavírací ventil otevřený?

Příslušenství	Objednací č.
Impulzní potrubí, 1,5 m	003L8152
Impulzní potrubí, 5 m	003L8153
Měřicí přípojka pro kohout	003L8143

Izolace

Polystyrénový obal, ve kterém se ventil dodává, lze použít jako izolační plášť do teplot až 80 °C.

POLSKI

Zawór równoważący ASV-P stosowany jest razem z zaworem odcinającym-pomiarowym ASV-M do regulowania ciśnienia różnicowego w pionach z zaworami grzejnikowymi z nastawą wstępną ①.

Zawór ASV-P utrzymuje stałe ciśnienie różnicowe w pionie.

Maks. ciśnienie robocze 16 bar
Różnica ciśnień
na zaworze od 10 do maks. 150 kPa
Maks. temperatura czynnika 120°C

Zawór	Gwint wewnętrzny	Gwint zewnętrzny
DN 15	Rp 1/2	G 3/4 A
DN 20	Rp 3/4	G 1 A
DN 25	Rp 1	G 1 1/4 A
DN 32	Rp 1 1/4	G 1 1/2 A
DN 40	Rp 1 1/2	G 1 3/4 A

Przewód impulsowy: G 3/4

Instalowanie

Zawór ASV-P montowany jest na przewodzie powrotnym. Kierunek przepływu musi być zgodny ze strzałką na korpusie zaworu ③①.

Zaleca się zainstalowanie filtra FV po stronie zasilającej systemu.

Przewód impulsowy montuje się do pionu zasilającego, np. poprzez zawór ASV-M. Przewód należy przepłukać przed podłączeniem go do króćca (+) z zaworu ASV-P ④.

Do datkowo regulator ASV-P należy montować zgodnie z warunkami montażowymi. Po pewnym czasie eksploatacji instalacji należy ponownie dokręcić połączenia z gwintami zewnętrznymi w celu zminimalizowania ryzyka przecieku.

Odcinanie przepływu

Zawór ASV-P umożliwia całkowite odcięcie pionu poprzez maksymalne obrócenie pokrętła w prawo ②①.

Próba ciśnieniowa

Maks. ciśnienie próbne 25 bar

UWAGA:

Podczas próby ciśnieniowej należy upewnić się, że ciśnienie statyczne po obu stronach membrany jest identyczne. Oznacza to, że przewód impulsowy musi być podłączony, a wszystkie zawory iglicowe otwarte. Jeśli zawór ASV-P/PV jest montowany z zaworem ASV-M, oba zawory muszą być jednocześnie otwarte lub zamknięte (oba zawory muszą znajdować się w tym samym położeniu). Jeśli zawór ASV-P/PV jest montowany z zaworem ASV-I, oba zawory muszą być otwarte. Jeśli powyższe zalecenia nie będą przestrzegane, membrana automatycznego zaworu równoważącego może ulec uszkodzeniu.

Uruchomienie

Instalację można napełnić przez kurek spustowy na zaworze ASV-P/PV. Instalację należy odpowietrzyć w najwyższym punkcie. Podczas otwierania zaworu odcinającego na zaworze ASV-P/PV należy się upewnić, że ciśnienie statyczne po obu stronach membrany jest takie samo.

Uwaga!

Jeśli procedura uruchomienia nie będzie przestrzegana, zawór ASV-P może pozostać w pozycji zamkniętej nawet po całkowitym otwarciu pokrętła.

Spuszczanie wody

Kurek spustowy (zamknięty — ③②, otwarty — ③③) można wykorzystać do spuszczenia wody oraz napełniania instalacji.

Lokalizacja usterek

Jeśli zawór równoważący działa nieprawidłowo, należy sprawdzić:

1. Czy kierunek przepływu przez zawór jest właściwy?
2. Czy przewód impulsowy zamontowano poprawnie oraz czy wszystkie zawory iglicowe są otwarte?
3. Czy zawór odcinający zaworu jest otwarty?

Wyposażenie dodatkowe	Nr kat.
Przewód impulsowy 1,5 m	003L8152
Przewód impulsowy 5 m	003L8153
Złączka pomiarowa do kurka spustowego	003L8143

Izolacja

Opakowanie styropianowe, w którym dostarczany jest zawór, może być wykorzystane jako osłona izolacyjna przy temperaturach do 80°C.

LIMBA

Robinetul echilibrat ASV-P este utilizat împreună cu vana de închidere și măsurare ASV-M pentru a controla presiunea diferențială în conductele coloanei montate, unde robinetele de radiator au facilități de presetare ❶.

ASV-P menține presiunea diferențială constantă de-a lungul conductelor.

Presiune max. de lucru.....16 bar

Presiunea diferențială

pe vană.....10-max.150 kPa

Temperatură max. pe tur.....120 °C

Dimensiune vană	Filet interior	Filet exterior
DN 15	Rp ½	G ¾ A
DN 20	Rp ¾	G 1 A
DN 25	Rp 1	G 1 ½ A
DN 32	Rp 1 ¼	G 1 ½ A
DN 40	Rp 1 ½	G 1 ½ A

Linie de impuls: G ½

Montarea

ASV-P trebuie instalată în conducta de retur. Curgerea trebuie să aibă loc în direcția săgeții de pe corpul robinetului ❸❶.

Se recomandă instalarea unui filtru FV pe conducta de tur a sistemului.

Tubul de impuls trebuie montat pe conducta de tur, de exemplu printr-un robinet ASV-M. Conducta trebuie spălată complet înainte de a fi montată la racordul + al robinetului de echilibrare ASV-P ❷.

În plus, ASV-P trebuie montat în funcție de condițiile de instalare. Dacă sistemul a fost utilizat o perioadă de timp, racordurile cu filet extern trebuie strânse din nou pentru a reduce riscul de scurgeri.

Inchidere

Rotirea completă a butonului ASV-P în sensul acelor de ceas va închide robinetul de echilibrare ❷❶.

Testarea la presiune

Presiune de test max.....25 bar

Notă:

Când testați la presiune, trebuie să vă asigurați ca pe ambele părți ale membranei să existe aceeași presiune statică. Aceasta înseamnă că tubul de impuls trebuie conectat și că vanele cu ac trebuie să fie deschise. Dacă ASV-P/PV este instalat în combinație cu ASV-M, cele două robinete pot fi deschise sau închise (ambele robinete trebuie să fie în aceeași poziție!). Dacă ASV-P/PV este instalat în combinație cu ASV-I, ambele robinete trebuie să fie deschise. Dacă această instrucțiune nu este respectată, membrana robinetului de echilibrare automată poate fi deteriorată.

Pornirea

Puteți umple sistemul cu ajutorul robinetului de drenaj de pe ASV-P/PV. Sistemul va fi aerisit la punctul cel mai înalt. Când deschideți ASV-P/PV, vă rugăm să vă asigurați că aveți aceeași presiune statică pe ambele părți ale membranei.

Notă!

Dacă această procedură nu este respectată, ASV-P poate fi blocat în poziție închisă, chiar dacă este complet deschis.

Evacuarea

Robinetul (închis, ❸❷) - deschis, ❸❸) poate fi utilizat pentru evacuarea apei și pentru umplere.

Localizarea defecțiunilor

Dacă robinetul de echilibrare nu funcționează corect, verificați următoarele aspecte:

1. Este corectă direcția curgerii prin robinet?
2. Este montat corect tubul de impuls și vanele cu ac sunt deschise?
3. Dispozitivul de închidere al vanei este deschis?

Accesoriu	Cod
Tub de impuls, 1,5 m	003L8152
Tub de impuls, 5 m	003L8153
Racordul de măsură pentru robinet	003L8143

Izolația

Ambalajul din stiropor în care este livrat robinetul poate fi utilizat ca înveliș de izolare pentru temperaturi de până la 80 °C.

ЯЗЫК

Балансировочный клапан ASV-P применяется совместно с запорно-измерительным клапаном ASV-M, и предназначен для стабилизации перепада давлений теплоносителя в стояках двухтрубной системы отопления, где клапаны радиаторных терморегуляторов имеют устройство предварительной (монтажной) настройки пропускной способности ①.

ASV-P поддерживает разность давлений на постоянном уровне.

Максимальное рабочее давление _____ 16 бар

Перепад давлений на клапане _____ 10 - 150 кПа (макс.)

Максимальная температура теплоносителя _____ 120 °C

Условный диаметр клапана	Размер внутренней резьбы	Размер наружной резьбы
Ду = 15 мм	Rp 1/2	G 3/4 A
Ду = 20 мм	Rp 3/4	G 1 A
Ду = 25 мм	Rp 1	G 1 1/4 A
Ду = 32 мм	Rp 1 1/4	G 1 1/2 A
Ду = 40 мм	Rp 1 1/2	G 1 3/4 A

Размер резьбы штуцера для присоединения импульсной трубки: G 3/8

Монтаж

ASV-P должен быть смонтирован на обратной стояке системы так, чтобы движение теплоносителя совпадало с направлением стрелки на его корпусе ③①.

Рекомендуется устанавливать FV фильтр на подающем стояке системы.

Импульсная трубка соединяется с подающим стояком системы, например с помощью клапана ASV-M. Перед подключением к штуцеру "+" автоматического балансового клапана ASV-P импульсную трубку необходимо продуть ②.

Дополнительные требования к установке ASV-P определяются условиями монтажа. Через некоторое время после запуска системы необходимо повторно затянуть уплотнительные кольца для уменьшения вероятности протечки.

Перекрытие

Поворотом рукоятки ASV-P до упора по часовой стрелке достигается полное прекращение потока теплоносителя через клапан ②①.

Гидравлическое испытание

Максимальное испытательное давление _____ 25 бар

Примечание:

при проведении гидравлических испытаний регулирующая мембрана автоматических балансовочных клапанов с двух сторон должна находиться под одинаковым статическим давлением. Это означает, что к регулятору должна быть присоединена импульсная трубка, а любые отключающие вентили на ней должны быть открыты. Если клапан ASV-P/PV установлен совместно с клапаном ASV-M, то оба клапана должны быть в полностью открытом или полностью закрытом положении (оба клапана должны быть в одном и том же положении). При совместной установке ASV-P/PV и ASV-I - оба клапана должны быть только полностью открыты. При невыполнении указанных требований мембранные элементы автоматических балансовочных клапанов могут выйти из строя!

Начало работы

Система отопления может заполняться водой через спускной кран на клапане ASV-P/PV. Систему необходимо максимально провентилировать. При проведении гидравлических испытаний с помощью ASV-P/PV регулирующая мембрана автоматических балансовочных клапанов с двух сторон должна находиться под одинаковым статическим давлением.

Внимание!

При невыполнении указанных требований клапан ASV-P может застрять в закрытом положении, даже если клапан полностью открыт.

Настройка

Для настройки и заполнения используется кран (в закрытом положении, ③② - открытом положении, ③③).

Определение неисправностей

Если балансовочный клапан не функционирует должным образом, необходимо проверить:

1. Направление движения теплоносителя через клапан.
2. Правильно ли присоединена импульсная трубка и открыта ли на ней имеющаяся запорная арматура.
3. Открыт ли запорно-измерительный клапан на подающем трубопроводе.

Дополнительные принадлежности	Кодовый номер
Импульсная трубка, 1,5 м	003L8152
Импульсная трубка, 5 м	003L8153
Измерение присоединения для крана	003L8143

Теплоизоляция

Упаковка из стиропора, в которой транспортируется клапан, может быть использована в качестве его теплоизоляции при температуре теплоносителя до 80 °C.

中文

自动压差式平衡阀 ASV-P 同具有关断和测量功能的阀门 ASV-M 配合使用，以控制立管的供回水压差和流量，该立管内散热器上的温控阀有预设定①。

ASV-P 阀门维持通过立管的压差恒定。

最大工作压力 _____ 16 bar

阀门两端压差 _____ 10-150 KPa

流体最高温度 _____ 120 °C

阀门口径	内螺纹	外螺纹
DN 15	Rp ½	G ¾ A
DN 20	Rp ¾	G 1 A
DN 25	Rp 1	G 1 ½ A
DN 32	Rp 1 ½	G 1 ½ A
DN 40	Rp 1 ½	G 1 ½ A

导压管: G ¾

安装

ASV-P 阀门必须安装在回水管。流体流向必须同阀体上的箭头方向一致②①。

建议在系统供水管道内安装过滤器。

导压管应当经由一个 ASV-M 阀门与供水管相连。在安装到 ASV-P 平衡阀的正向接头前应把导压管冲洗干净②。

ASV-P 必须根据安装条件另行安装。在使用一段时间后，应对系统中的各外螺纹接头进行重新拧紧，以最大限度地避免渗漏。

关断

顺时针方向完全拧紧 ASV-P 的旋钮即可关断平衡阀②①。

压力实验

最大实验压力 _____ 25 bar

说明:

在进行压力实验时，应确保膜片上下两侧的静压相等。这意味着必须连接导压管，同时打开所有针阀。如果 ASV-P/PV 阀与 ASV-M 配合使用，则应确保两者同时开启或同时关闭（两者应处于相同的启闭状态！）。如 ASV-P/PV 与 ASV-I 配合使用，则应确保两者同时开启。如不遵循此操作要求，可能导致自动压差式平衡阀的膜片受到损坏。

启动

使用 ASV-P/PV 的泄水旋塞可以对系统进行注水。系统应在最高点排气。在启动系统时，应确保膜片上下两侧的静态压力相等。

注意!

如果没有按照此程序，即使阀门为全开状态，ASV-P 也可能被锁定在关闭位置。

放水

放水与注水时可以使用旋塞（关闭状态②②- 开启状态②③）。

故障判断

如平衡阀工作不正常，检查以下几条：

1. 经过阀门的流体流向是否正确？
2. 导压管是否正确安装，是否有针阀没有打开？
3. 关断阀门是否打开？

附件	编号
导压管, 1.5 m	003L8152
导压管, 5 m	003L8153
旋塞测量接头	003L8143

保温

与阀门配套供应的 styropor 包装可作隔热保温套使用，其最高耐受温度可达 80 °C。

