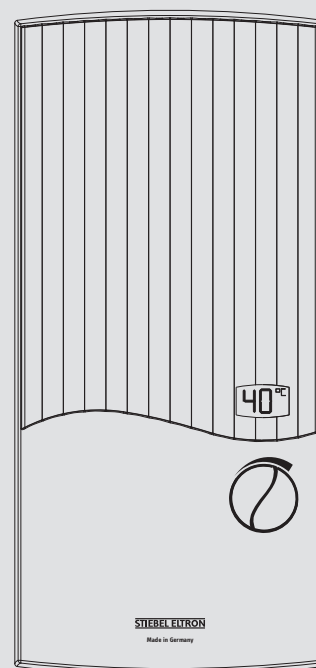


ЭКСПЛУАТАЦИЯ И УСТАНОВКА

Проточный водонагреватель повышенной комфортности с электронной системой регулирования

- » PE0 18/21/24
- » PE0 27



STIEBEL ELTRON

СПЕЦИАЛЬНЫЕ УКАЗАНИЯ

ЭКСПЛУАТАЦИЯ

1. Общие указания	81
1.1 Указания по технике безопасности	81
1.2 Другие обозначения в данной документации	82
1.3 Единицы измерения	82
2. Техника безопасности	82
2.1 Использование по назначению	82
2.2 Общие указания по технике безопасности	82
3. Описание устройства	82
4. Настройки	83
4.1 Рекомендация по настройке	83
5. Чистка, уход и техническое обслуживание	83
6. Поиск и устранение проблем	83

УСТАНОВКА

7. Техника безопасности	84
7.1 Общие указания по технике безопасности	84
7.2 Режим душа	84
7.3 Предписания, стандарты и положения	84
8. Описание устройства	84
8.1 Комплект поставки	84
9. Подготовительные мероприятия	85
9.1 Место монтажа	85
9.2 Водопроводные работы	85
10. Монтаж	86
10.1 Стандартный	86
10.2 Варианты монтажа	89
10.3 Завершение монтажа	91
11. Ввод в эксплуатацию	91
11.1 Первый ввод в эксплуатацию	91
11.2 Повторный ввод в эксплуатацию	91
12. Вывод из эксплуатации	91
13. Поиск и устранение неисправностей	91
13.1 Работа с предварительно подогретой водой	92
14. Техническое обслуживание	92
15. Технические характеристики	93
15.1 Размеры и подключения	93
15.2 Электрическая схема	93
15.3 Производительность по горячей воде	94
15.4 Рабочие диапазоны / Таблица пересчета данных	94
15.5 Потери давления	94
15.6 Возможные неисправности	94
15.7 Знак технического контроля	94
15.8 Характеристики энергопотребления	94
15.9 Таблица параметров	95

ГАРАНТИЯ

ЗАЩИТА ОКРУЖАЮЩЕЙ СРЕДЫ И УТИЛИЗАЦИЯ

СПЕЦИАЛЬНЫЕ
УКАЗАНИЯ

- Детям старше 3 лет, а также лицам с ограниченными физическими и умственными способностями, не имеющим опыта и не владеющим информацией о приборе, разрешено использовать прибор только под присмотром других лиц или после соответствующего инструктажа о правилах безопасного пользования и потенциальной опасности в случае несоблюдения этих правил. Не допускать шалостей детей с прибором. Дети могут выполнять чистку прибора и те виды технического обслуживания, которые обычно производятся пользователем, только под присмотром взрослых.
- Арматура может нагреваться до температуры 60 °С. При температуре воды на выходе выше 43 °С существует опасность обваривания.
- Прибор подходит для снабжения горячей водой душа (режим душа). Если прибор будет периодически или постоянно использоваться в режиме душа, специалист должен активировать возможность настройки температуры выше значения ограничения ($T_{red} = 55 \text{ °C}$). При использовании предварительно подогретой воды необходимо убедиться, что температура подачи не будет превышать 55 °С.
- Прибор должен отключаться от сети с размыканием всех контактов на всех полюсах и изолированием на расстоянии не менее 3 мм.
- Напряжение сети должно совпадать с указанным на табличке.
- Прибор необходимо подключить к проводу заземления.
- Прибор должен быть подключен к стационарной электрической проводке.

- Закрепить прибор, как описано в главе «Установка / Монтаж».
- Убедиться, что давление соответствует максимально допустимому (см. главу «Установка / Технические характеристики / Таблица параметров»).
- Удельное электрическое сопротивление воды не должно быть ниже указанного на заводской табличке (см. главу «Установка / Технические характеристики / Таблица параметров»).
- При опорожнении прибора следовать указаниям главы «Установка / Техническое обслуживание / Опорожнение прибора».

ЭКСПЛУАТАЦИЯ

1. Общие указания

Главы «Специальные указания» и «Эксплуатация» предназначены для пользователя и специалиста.

Глава «Установка» предназначена для специалиста.



Указание

Перед началом эксплуатации следует внимательно прочитать данное руководство и сохранить его. При необходимости передать настоящее руководство следующему пользователю.

1.1 Указания по технике безопасности

1.1.1 Структура указаний по технике безопасности



СИГНАЛЬНОЕ СЛОВО Вид опасности

Здесь приведены возможные последствия несоблюдения указания по технике безопасности.

- Здесь приведены мероприятия по предотвращению опасности.

1.1.2 Символы, вид опасности

Символ	Вид опасности
	Травма
	Поражение электрическим током
	Ожог (ожог, обваривание)

1.1.3 Сигнальные слова

СИГНАЛЬНОЕ СЛОВО	Значение
ОПАСНОСТЬ	Указания, несоблюдение которых приводит к серьезным травмам или к смертельному исходу.
ПРЕДУПРЕЖДЕНИЕ	Указания, несоблюдение которых может привести к серьезным травмам или к смертельному исходу.
ОСТОРОЖНО	Указания, несоблюдение которых может привести к травмам средней тяжести или к легким травмам.

1.2 Другие обозначения в данной документации



Указание

Общие указания обозначены приведенным рядом с ними символом.

- ▶ Следует внимательно прочитать тексты указаний.

Символ	Значение
	Материальный ущерб (повреждение оборудования, косвенный ущерб и ущерб окружающей среде)
	Утилизация устройства

- ▶ Этот символ указывает на необходимость выполнения определенных действий. Описание необходимых действий приведено шаг за шагом.

1.3 Единицы измерения



Указание

Если не указано иное, все размеры приведены в миллиметрах.

2. Техника безопасности

2.1 Использование по назначению

Прибор предназначен для бытового использования. Для его безопасного обслуживания пользователю не требуется проходить инструктаж. Возможно использование прибора не только в быту, но и, например, на предприятиях малого бизнеса при условии соблюдения тех же условий эксплуатации.

Прибор напорного типа предназначен для нагрева водопроводной воды или дополнительного подогрева воды, нагретой ранее. Прибор может обеспечивать одну или несколько точек отбора.

Любое иное или не указанное в настоящем руководстве использование данного устройства считается использованием не по назначению. Использование по назначению подразумевает соблюдение требований настоящего руководства, а также руководств к используемым принадлежностям.

2.2 Общие указания по технике безопасности



ОСТОРОЖНО ожог

Арматура может нагреваться до температуры 60 °С. При температуре воды на выходе выше 43 °С существует опасность обваривания.



ОСТОРОЖНО ожог

В режиме эксплуатации с использованием предельно подогретой воды, например, из солнечной установки, температура приготовленной горячей воды может отклоняться от заданной температуры.



ПРЕДУПРЕЖДЕНИЕ травма

Детям старше 3 лет, а также лицам с ограниченными физическими и умственными способностями, не имеющим опыта и не владеющим информацией о приборе, разрешено использовать прибор только под присмотром других лиц или после соответствующего инструктажа о правилах безопасного пользования и потенциальной опасности в случае несоблюдения этих правил. Не допускать шалостей детей с прибором. Дети могут выполнять чистку прибора и те виды технического обслуживания, которые обычно производятся пользователем, только под присмотром взрослых.

Если прибором пользуются дети или лица с ограниченными физическими, сенсорными и умственными способностями, рекомендуется установить режим постоянного ограничения температуры. Выполнить данную настройку может специалист.



Материальный ущерб

Пользователь должен обеспечить защиту прибора и смесителя от замерзания.

3. Описание устройства

Проточный водонагреватель с электронным управлением автоматически регулирует мощность нагрева, что позволяет обеспечить постоянную температуру воды на выходе с учетом предельной мощности прибора. При превышении предельной мощности прибора регулирование температуры воды осуществляется при помощи водоразборной арматуры.

Нагревательная система

Нагревательная система с открытым нагревательным элементом защищена герметичным пластиковым корпусом. Нагревательная система пригодна для мягкой и жесткой воды, так как она практически невосприимчива к образованию накипи. Нагревательная система обеспечивает быстрое и эффективное снабжение горячей водой.



Указание

Прибор оснащен системой обнаружения воздуха, которая предотвращает повреждение системы нагрева. Если во время эксплуатации прибора в него попадает воздух, прибор отключает нагрев на одну минуту, защищая тем самым свою нагревательную систему.

4. Настройки

Температура горячей воды на выходе регулируется бесступенчато. На дисплее отображается значение заданной температуры. Если температура превышает 43 °C, то цвет индикации меняется с синего на красный, предупреждая об опасности обваривания.



- ▶ Установить ручку регулятора на нужную температуру.



Указание

Если раздаточный кран горячей воды полностью открыт, температура установлена на максимальное значение, но при этом вода на выходе недостаточно нагрета, значит через прибор проходит больше воды, чем может нагреть нагревательный элемент (достигнута предельная мощность прибора).

- ▶ В таком случае необходимо снизить расход воды на раздаточном кране.

4.1 Рекомендация по настройке

Арматура для термостата

Проточный нагреватель обеспечивает максимально точную и максимально комфортную подготовку горячей воды. Если прибор все же используется с термостатическим смесителем, то необходимо учитывать следующие рекомендации:

- ▶ Следует задать на приборе температуру выше 50 °C. В таком случае заданная температура устанавливается на термостатическом смесителе.

После отключения подачи воды



Материальный ущерб

Чтобы избежать повреждения нагревательной системы с открытым нагревательным элементом, в случае нарушения водоснабжения следует выполнить описанную ниже процедуру повторного ввода прибора в эксплуатацию.

- ▶ Обесточить прибор, отключив предохранители.
- ▶ Открыть вентиль смесителя на одну минуту, пока из прибора и линии подачи холодной воды не будет удален весь воздух.
- ▶ Возобновить подачу сетевого напряжения.

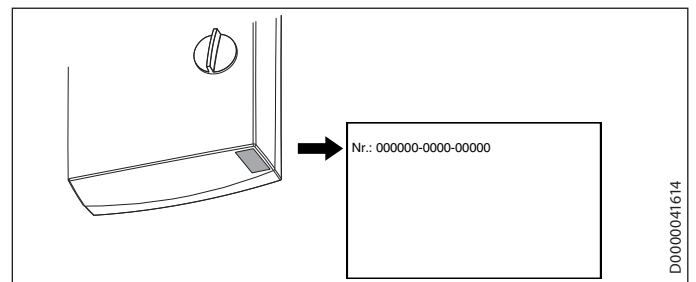
5. Чистка, уход и техническое обслуживание

- ▶ Не использовать абразивные или едкие чистящие средства. Для ухода за прибором и очистки корпуса достаточно влажной тканевой салфетки.
- ▶ Необходимо регулярно проверять смесители. Известковые отложения на изливе смесителя можно удалить с помощью имеющихся в продаже средств для удаления накипи.

6. Поиск и устранение проблем

Проблема	Причина	Способ устранения
Прибор не включает-ся, несмотря на полностью открытый кран горячей воды.	Отсутствует напряжение.	Проверить предохранители домашней электросети.
	Слишком малый объемный расход. Загрязнение или известкование регулятора струи или душевой лейки.	Очистить регулятор струи или душевую лейку и / или удалить известковый налет.
Не осуществляется нагрев до температуры, заданной > 45 °C.	Водоснабжение отключено.	Удалить воздух из прибора и трубопровода подачи холодной воды (см. главу «Настройки»).
	Температура холодной воды на входе превышает 45 °C.	Уменьшить температуру холодной воды на подаче.

Если невозможно устранить эту неисправность самостоятельно, нужно пригласить специалиста. Чтобы специалист смог оперативно помочь, необходимо сообщить ему номер прибора с заводской таблички (000000-0000-00000):



УСТАНОВКА

7. Техника безопасности

Установка, ввод в эксплуатацию, а также техническое обслуживание и ремонт прибора должны производиться только квалифицированным специалистом.

7.1 Общие указания по технике безопасности

Безупречная работа и эксплуатационная безопасность прибора гарантируются только при использовании соответствующих оригинальных принадлежностей и оригинальных запчастей.

Гидравлическое давление

Если даже при открытом смесителе расход воды остается недостаточным для включения прибора, следует снять ограничитель расхода и заменить его входящей в комплект поставки пластмассовой профильной шайбой.

При необходимости можно также увеличить давление в водопроводе.



Указание

Если установлен термостатический смеситель, то замена ограничителя расхода пластмассовой профильной шайбой не допускается, так как может привести к неправильной работе этого смесителя.



Материальный ущерб

Необходимо учитывать максимально допустимое значение температуры подачи. При более высоких температурах подачи возможно повреждение прибора. При установке центрального термостатического смесителя максимальную температуру подаваемой воды можно ограничить.



ПРЕДУПРЕЖДЕНИЕ поражение электрическим током

В настоящем приборе имеются конденсаторы, которые разряжаются после отключения от сети электропитания. Напряжение разряда конденсатора может в ряде случаев кратковременно достигать уровня > 60 В пост. тока.

7.2 Режим душа



ОСТОРОЖНО ожог

► При подготовке воды для душа внутреннее ограничение температуры необходимо установить в положение «Tred» (см. главу «Варианты монтажа / Ограничение температуры»).



ОСТОРОЖНО ожог

При подаче в прибор предварительно нагретой воды нужно соблюдать следующее указание: Внутреннее ограничение температуры периодически может превышать.

► Следует ограничить температуру с помощью предустановленного центрального термостатического смесителя (ZTA 3/4).

7.3 Предписания, стандарты и положения



Указание

Необходимо соблюдать все национальные и региональные предписания и положения.

- Степень защиты IP 25 (защита от струй воды) обеспечивается только при надлежащей установке защитной втулки для кабеля.
- Удельное электрическое сопротивление воды не должно быть ниже указанного на заводской табличке! При наличии объединенной водопроводной сети следует учитывать минимальное электрическое сопротивление воды (см. главу «Технические характеристики / Рабочие диапазоны / Таблица пересчета данных»). Выяснить удельное электрическое сопротивление или электропроводность воды на предприятии водоснабжения.

8. Описание устройства

8.1 Комплект поставки

В комплект поставки прибора входят:

- Настенная монтажная планка
- Резьбовая шпилька для настенной монтажной планки
- Шаблон для монтажа
- 2 двойных ниппеля (для холодной воды, с запорным клапаном)
- Плоские уплотнения
- Кабельная втулка (подключение электропитания сверху / внизу)
- Шурупы / дюбели для настенного крепежа при открытом монтаже водопровода

Для замены прибора:

- 2 резьбовых удлинителя

9. Подготовительные мероприятия

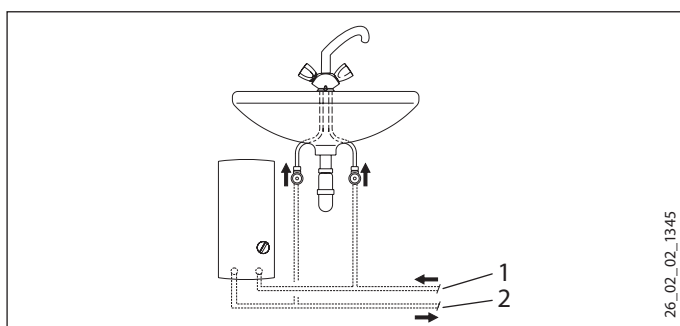
9.1 Место монтажа

! Материальный ущерб
Прибор разрешается устанавливать только в отапливаемом помещении.

- ▶ Устанавливать прибор следует вертикально, в непосредственной близости от точки отбора воды.

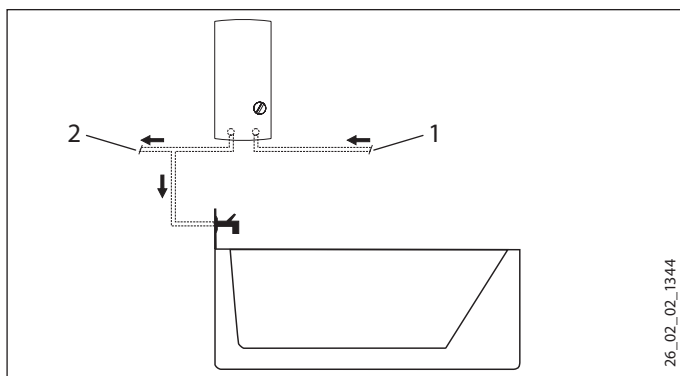
Прибор можно устанавливать под раковиной или над ней.

Монтаж под раковиной



- 1 Подвод холодной воды
- 2 Выпуск горячей воды

Монтаж над раковиной



- 1 Подвод холодной воды
- 2 Выпуск горячей воды

i Указание

- ▶ Смонтировать прибор на стене. Стена должна обладать достаточной несущей способностью.

9.2 Водопроводные работы

- Установка предохранительного клапана не требуется.
- Установка предохранительных клапанов в трубопровод горячей воды недопустима.
- ▶ Тщательно промыть водопроводную систему.
- ▶ Необходимо убедиться, что объемный расход (см. главу «Технические характеристики / Таблица параметров») достаточен для включения прибора. Если объемный расход остается ниже необходимого, следует извлечь ограничитель объемного расхода (см. главу «Монтаж / демонтаж ограничителя объемного расхода»).
- ▶ Если раздаточный вентиль полностью открыт, но объемный расход остается ниже необходимого для включения прибора, следует повысить давление в водопроводной системе.

Смесители

Использовать подходящие напорные смесители. Запрещено использовать безнапорные смесители.



Указание

Для уменьшения потока запрещено использовать запорный клапан на линии подачи холодной воды! Это приводит к блокированию прибора.

Разрешенные материалы для водопроводных труб

- Линия подачи холодной воды:
труба из горячеоцинкованной стали, нержавеющей стали, меди или пластика
- Трубопровод горячей воды:
труба из нержавеющей стали, меди или пластика



Материальный ущерб

При использовании пластмассовых труб нужно учитывать максимальную температуру и максимально допустимое давление (см. главу «Технические характеристики / таблица параметров»).

Гибкие соединительные шланги для подачи воды

- ▶ При подключении прибора с помощью гибких шлангов необходимо предусмотреть защиту от проворачивания трубных колен с байонетным соединением.
- ▶ Закрепить заднюю стенку, зафиксировав ее снизу двумя дополнительными винтами.

10. Монтаж

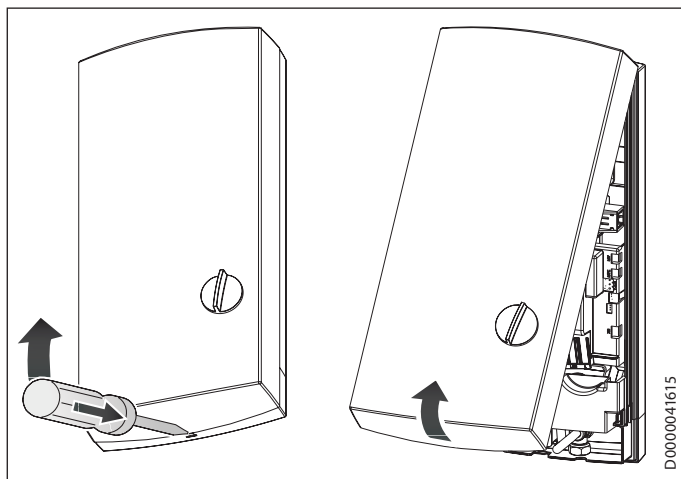
10.1 Стандартный

- Электроподключение сверху при скрытой проводке
- Подключение к водопроводу скрытой установки
- PEO 18/21/24. По умолчанию задана средняя присоединяемая мощность

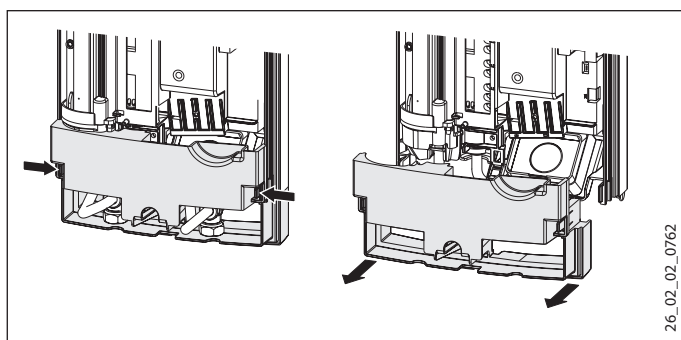
Другие способы монтажа см. главу «Варианты монтажа».

- Электроподключение снизу при скрытой проводке
- Электроподключение при открытой проводке
- Подключение реле сброса нагрузки
- Подключение к водопроводу открытого монтажа
- Подключение к водопроводу скрытого монтажа при замене прибора
- Работа с предварительно подогретой водой
- Ограничение температуры

Открытие прибора

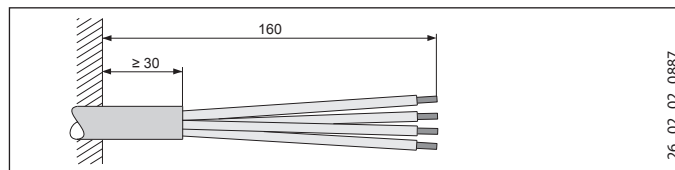


- Открыть прибор, отжав защелку фиксатора.

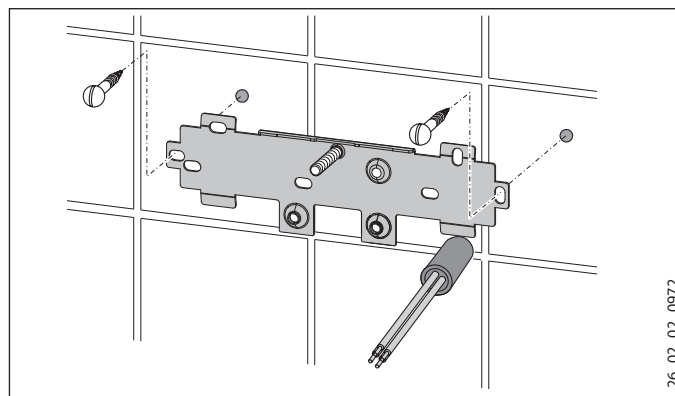


- Снять заднюю панель, для этого нажать на оба крючка-фиксатора и потянуть нижнюю часть задней панели вперед.

Подготовка кабеля питания

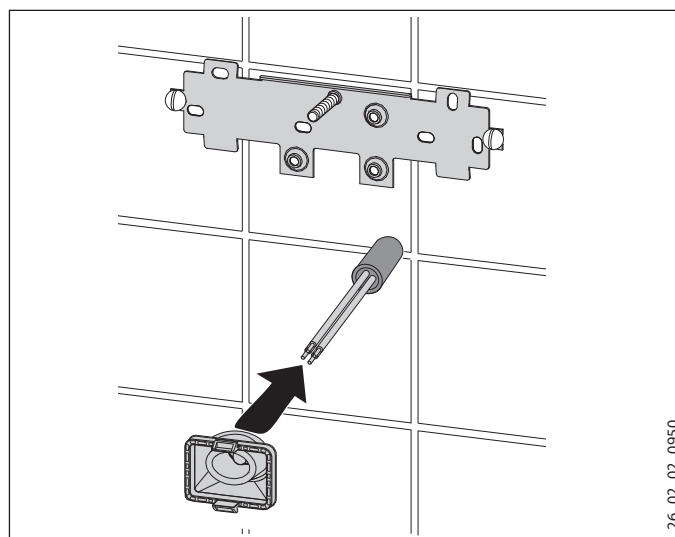


Установка настенной монтажной планки



- Разметить места сверления отверстий при помощи шаблона для монтажа. При подключении прибора к водопроводу открытого монтажа нужно дополнительно отметить крепежные отверстия в нижней части шаблона.
- Просверлить отверстия и закрепить настенную монтажную планку с помощью 2 винтов и 2 дюбелей (винты и дюбели не входят в комплект поставки).
- Установить прилагаемую резьбовую шпильку.
- Установить настенную монтажную планку.

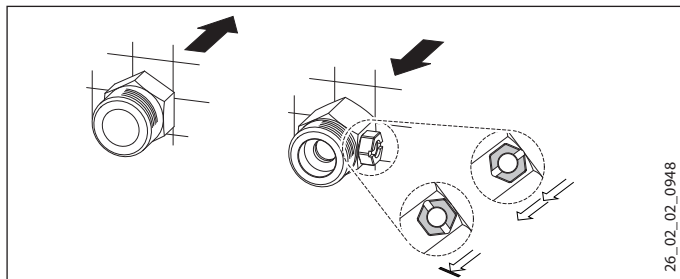
Монтаж кабельной втулки



- Смонтировать кабельную втулку. Если поперечное сечение кабеля превышает 6 MM^2 , отверстие в кабельной втулке необходимо расширить.

Подключение прибора к системе водоснабжения

- !** Материальный ущерб
Все работы по подключению воды и установке прибора необходимо производить в соответствии с инструкцией.

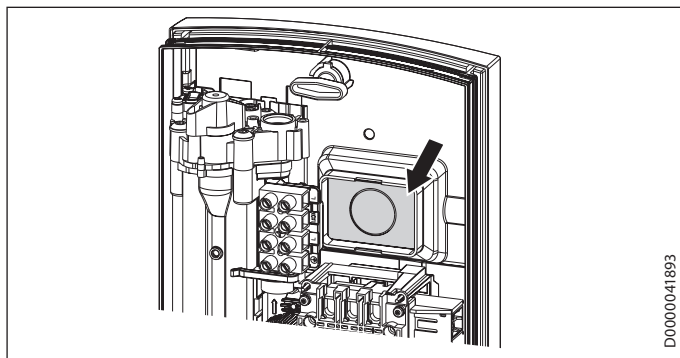


- Поставить прокладку и ввинтить двойной ниппель.

- !** Материальный ущерб
Для уменьшения потока запрещено использовать запорный клапан на линии подачи холодной воды!

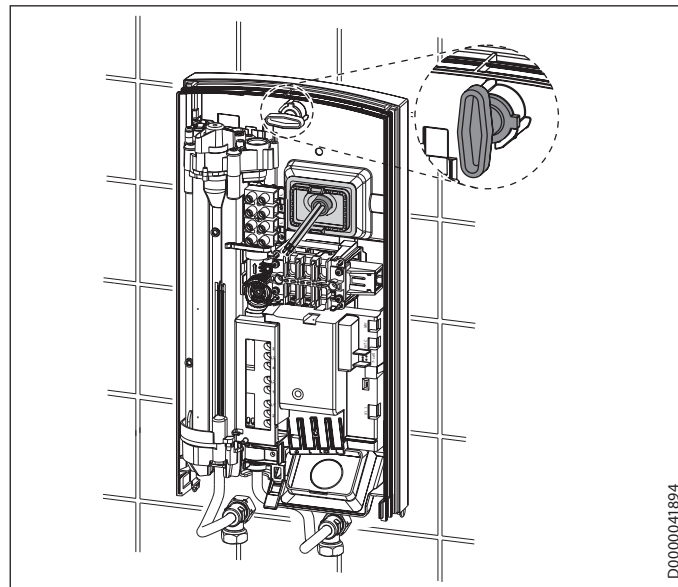
Подготовка задней стенки

- !** Материальный ущерб
Если по ошибке было выломано не то отверстие для кабельной втулки, необходимо использовать новую заднюю стенку.

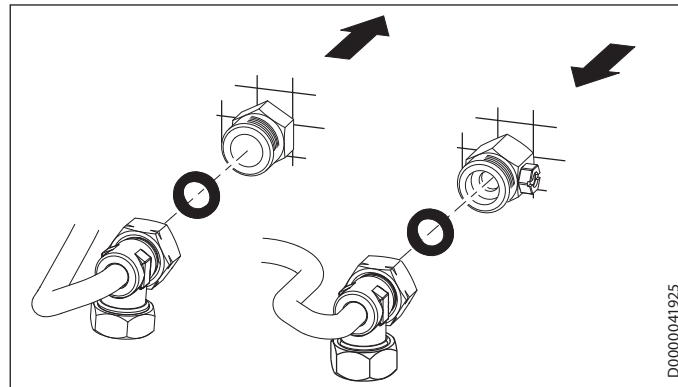


- Выломать в заданной точке на задней стенке отверстие для кабельной втулки. При наличии острых кромок их необходимо чисто обработать напильником.

Монтаж прибора



- Надеть заднюю стенку на шпильку и кабельную втулку. Подтянуть плоскогубцами кабельную втулку к фиксатору на задней стенке так, чтобы оба фиксатора защелкнулись со слышимым щелчком.
- Удалить защитные заглушки из патрубков для подключения воды.
- Плотно прижать заднюю панель к стене, зафиксировать панель с помощью крепежного воротка путем правого вращения на 90°.



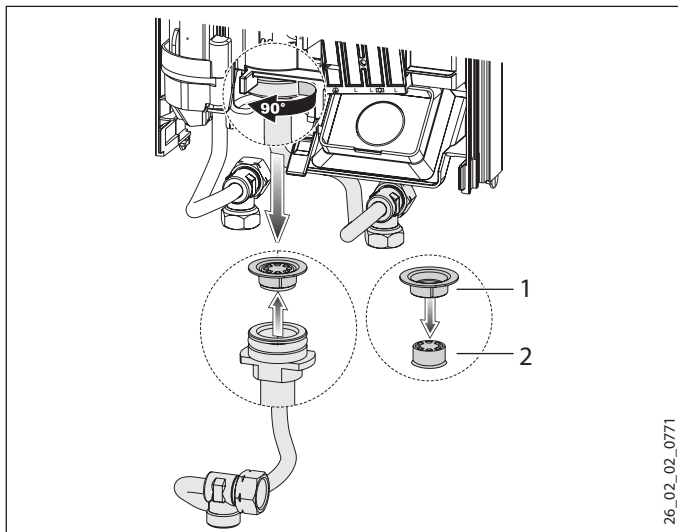
- Прикрутить трубы с плоскими уплотнителями к двойным ниппелям.

- !** Материальный ущерб
Для работы прибора необходима установка сетчатого фильтра.
- При замене прибора проверить наличие сетчатого фильтра (см. главу «Техническое обслуживание»).

Снятие ограничителя объемного расхода



Материальный ущерб
При использовании термостатического смесителя демонтаж ограничителя объемного расхода запрещен.



- 1 Профильная пластиковая шайба
- 2 Ограничитель расхода

► Извлечь ограничитель объемного расхода и снова установить профильную пластиковую шайбу.

Подключение к сети электропитания



ПРЕДУПРЕЖДЕНИЕ поражение электрическим током
Все работы по электрическому подключению и установке необходимо производить в соответствии с инструкцией.



ПРЕДУПРЕЖДЕНИЕ поражение электрическим током
Подключение к электросети допустимо только в неразъемном исполнении и при наличии съемной кабельной втулки. Прибор должен отключаться от сети с размыканием всех контактов на всех полюсах и изолированием на расстоянии не менее 3 мм.



ПРЕДУПРЕЖДЕНИЕ поражение электрическим током
Проверить подключение прибора к защитному проводу.

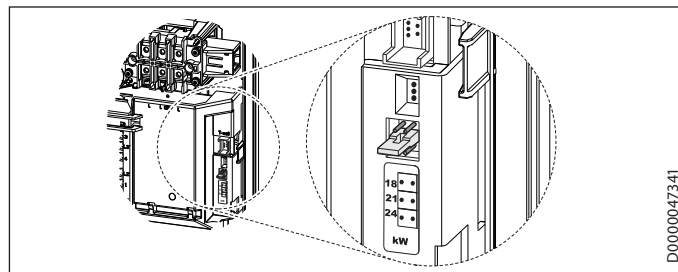


Материальный ущерб
Следует соблюдать данные на заводской табличке. Напряжение сети должно совпадать с указанным на табличке.

► Подключить кабель питания к соединительной клемме сети (см. главу «Технические характеристики / Электрическая схема»).

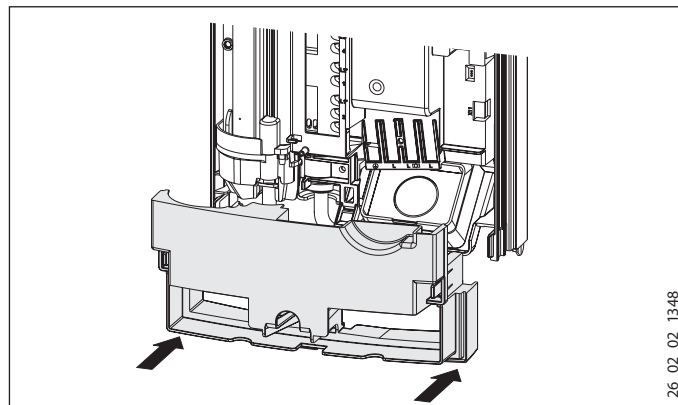
PEO 18/21/24. Переключение штекера кодировки

На момент поставки штекер кодировки установлен в положение 21 кВт. Для переключения на другую потребляемую мощность необходимо выполнить следующие действия:



- Переместить штекер кодировки в положение, соответствующее выбранной мощности (сведения о выборе мощности и предохранителях прибора см. в главе «Технические характеристики / Таблица параметров»).
- Выбранную мощность отметить на заводской табличке крестиком. Для этого использовать шариковую ручку.

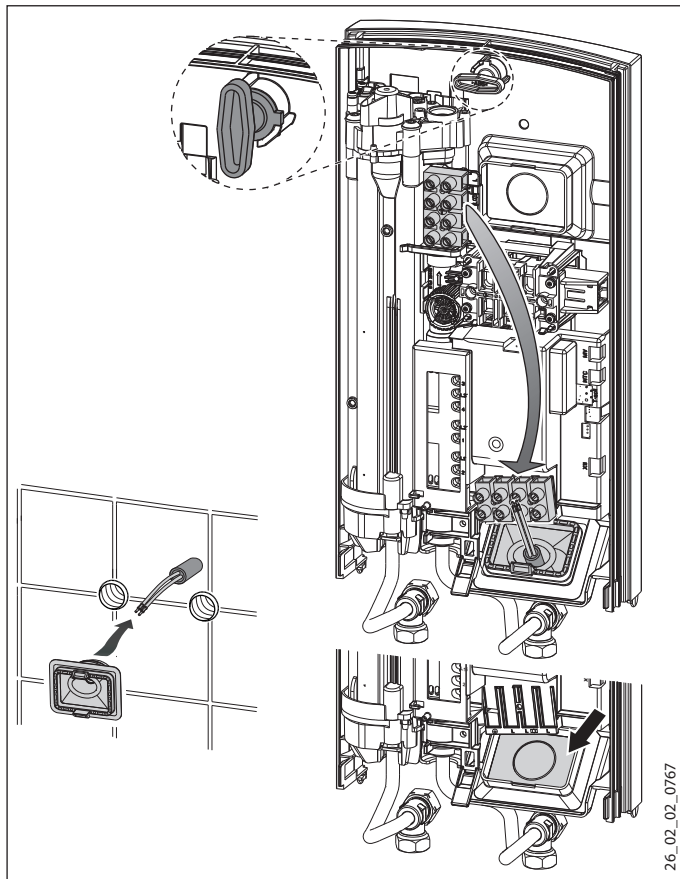
Монтаж нижней части задней стенки



- Установить нижнюю часть задней панели и защелкнуть ее в задней панели.
- Выровнять установленный прибор, ослабив крепежный вороток, поправить электрический кабель и заднюю стенку, после чего вновь затянуть крепежный вороток. Если задняя панель не прилегает к стене, то нижнюю часть прибора можно закрепить двумя дополнительными шурупами.

10.2 Варианты монтажа

10.2.1 Электроподключение снизу при скрытой проводке



- ▶ Смонтировать кабельную втулку.

! Материальный ущерб
Если по ошибке было выломано не то отверстие для кабельной втулки, необходимо использовать новую заднюю стенку.

- ▶ Выломать в заданной точке на задней стенке отверстие для кабельной втулки. При наличии острых кромок их необходимо чисто обработать напильником.
- ▶ Переместить клемму подключения к электросети с верхней части прибора вниз.
- ▶ Надеть заднюю стенку на шпильку и кабельную втулку. Подтянуть плоскогубцами кабельную втулку к фиксатору на задней стенке так, чтобы оба фиксатора защелкнулись со слышимым щелчком.
- ▶ Плотнo прижать заднюю панель к стене, зафиксировать панель с помощью крепежного воротка путем правого вращения на 90°.

10.2.2 Электроподключение при открытой проводке

i Указание
При таком способе подключения изменится степень защиты прибора.

- ▶ Изменить данные на заводской табличке. Зачеркнуть маркировку «IP 25» и пометить крестиком ячейку «IP 24». Для этого использовать шариковую ручку.

! Материальный ущерб
Если по ошибке было выломано не то отверстие для кабельной втулки, необходимо использовать новую заднюю стенку.

- ▶ На задней стенке прибора чисто выполнить необходимые проходные отверстия (их расположение см. главу «Технические характеристики / Размеры и соединения»). При наличии острых кромок их необходимо чисто обработать напильником.
- ▶ Пропустить кабель электропитания через кабельную втулку и подключить его к соединительной клемме сети.

10.2.3 Подключение реле сброса нагрузки

Реле сброса нагрузки в электrorаспределительном устройстве следует использовать совместно с другими электроприборами, например, с электрическими накопительными водонагревателями. Сброс нагрузки осуществляется при работе проточного водонагревателя.

! Материальный ущерб
Подключить фазу, на которую установлено реле сброса нагрузки, к помеченной соединительной клемме сети в приборе (см. главу «Технические характеристики / Электрические схемы и соединения»).

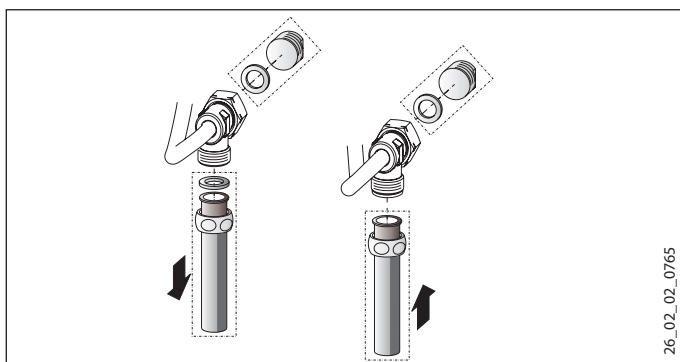
10.2.4 Подключение к водопроводу открытого монтажа



Указание

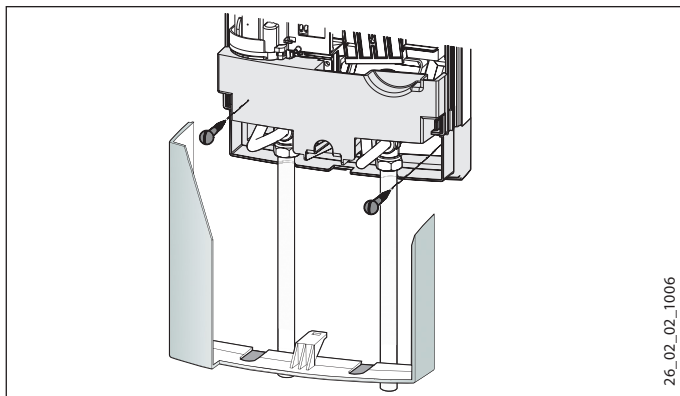
При таком способе подключения изменится степень защиты прибора.

- ▶ Изменить данные на заводской табличке. Зачеркнуть маркировку «IP 25» и пометить крестиком ячейку «IP 24». Для этого использовать шариковую ручку.



26_02_02_0765

- ▶ На трубопровод скрытого монтажа установить заглушку с уплотнениями.
- ▶ Выполнить монтаж соответствующего напорного смесителя.



26_02_02_1006

- ▶ Нижнюю часть задней стенки зацепить за верхнюю часть.
- ▶ Соединить трубы с прибором.
- ▶ Закрепить заднюю стенку, зафиксировав ее снизу двумя дополнительными винтами.



Материальный ущерб

Если по ошибке было выломано не то отверстие для кабельной втулки, необходимо использовать новую заднюю стенку.

- ▶ Аккуратно выломать проходные отверстия в крышке прибора. При наличии острых кромок их необходимо чисто обработать напильником.
- ▶ Установить нижнюю часть задней панели под трубы арматуры и зафиксировать ее в задней панели.
- ▶ Соединить трубы с прибором.

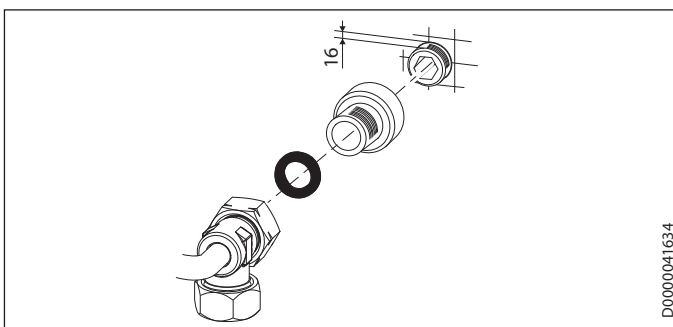
10.2.5 Подключение к водопроводу скрытого монтажа при замене прибора

Если имеющиеся двойные ниппели старого прибора выступают из стены всего примерно на 16 ММ, использовать входящие в комплект поставки двойные ниппели нельзя.



Указание

При таком подключении перекрыть подачу холодной воды можно только на уровне домовой водопроводной сети.



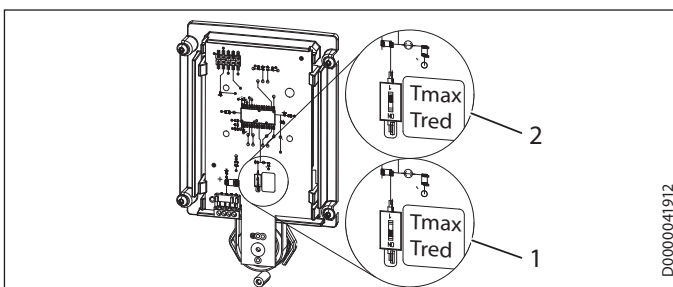
D0000041634

- ▶ Обеспечить уплотнение и вернуть входящие в комплект поставки резьбовые удлинители.
- ▶ Подключить прибор.

10.2.6 Работа с предварительно подогретой водой

При установке центрального термостатического смесителя максимальная температура подаваемой воды ограничивается.

10.2.7 Ограничение температуры



D0000041912

- 1 Положение «Tred» (55 °C): Ограничение температуры
- 2 Положение «Tmax»: без ограничения температуры, диапазон настройки температуры см. в главе «Технические характеристики / Таблица параметров».

- ▶ Снять крышку прибора.
- ▶ Передвинуть переключатель в нужное положение.
- ▶ Смонтировать крышку прибора.



ОСТОРОЖНО ожог

В режиме эксплуатации с использованием предварительно подогретой воды заданное ограничение температуры может не действовать.

- ▶ В этом случае ограничение задается на предусмотренном центральном термостатическом смесителе.

10.3 Завершение монтажа

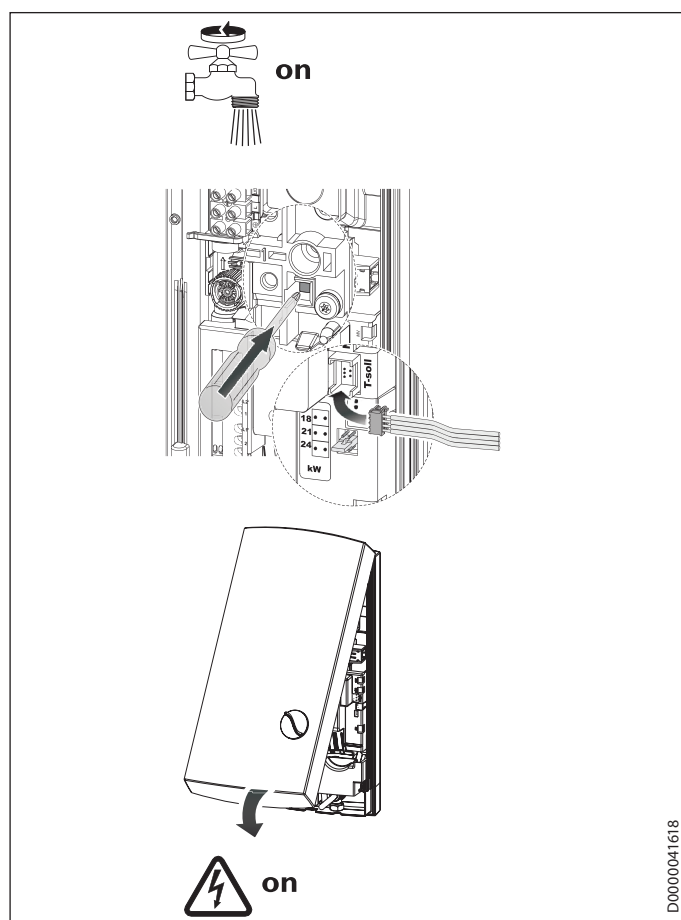
- ▶ Открыть запорный вентиль в двойном ниппеле или в трубопроводе подачи холодной воды.

11. Ввод в эксплуатацию



ПРЕДУПРЕЖДЕНИЕ поражение электрическим током
Ввод прибора в эксплуатацию может осуществляться только специалистом при условии соблюдения правил техники безопасности.

11.1 Первый ввод в эксплуатацию



- ▶ Многократно открывать и закрывать все подключенные раздаточные краны до тех пор, пока из водопроводной сети и прибора не выйдет весь воздух.
- ▶ Выполнить проверку герметичности.
- ▶ Активировать предохранительный ограничитель давления, сильно нажав кнопку сброса (на момент поставки прибора функция предохранительного ограничителя давления деактивирована).
- ▶ Подключить штекер регулятора температуры к блоку электроники.
- ▶ Установить крышку прибора и зафиксировать до слышимого щелчка. Проверить положение крышки прибора.
- ▶ Подать сетевое напряжение.
- ▶ Проверить работу прибора.

Передача устройства

- ▶ Объяснить пользователю принцип работы устройства и ознакомить его с правилами использования устройства.
- ▶ Указать пользователю на возможные опасности, особенно на опасность обваривания.
- ▶ Передать данное руководство.

11.2 Повторный ввод в эксплуатацию

Удалить воздух из прибора и трубопровода подачи холодной воды (см. главу «Настройки»).

См. главу «Первый ввод в эксплуатацию».

12. Вывод из эксплуатации

- ▶ Полностью обесточить прибор с размыканием контактов на всех полюсах.
- ▶ Опорожнить прибор, см. главу «Техническое обслуживание».

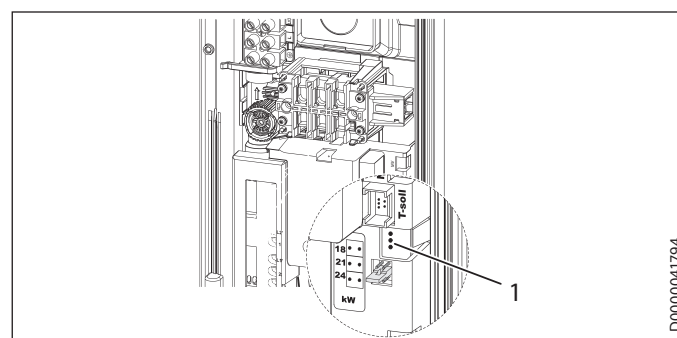
13. Поиск и устранение неисправностей



ПРЕДУПРЕЖДЕНИЕ поражение электрическим током
Для проверки прибора он должен находиться под напряжением.

Индикация диагностического светодиодного индикатора (LED)

	красный	горит при неисправности
	желтый	горит в режиме нагрева
	зеленый	мигает: прибор подключен к сети



1 Диагностический светодиодный индикатор

13.1 Работа с предварительно подогретой водой

При установке центрального термостатического смесителя максимальная температура подаваемой воды ограничивается.

Неисправность / индикация светодиодного диагностического светодиода	Причина	Способ устранения
Очень слабый поток воды.	Загрязнен сетчатый фильтр в приборе.	Очистить сетчатый фильтр.
Не достигнута заданная температура.	Отсутствует одна фаза.	Проверить предохранители электрической сети в здании.
Нагрев не включается.	Прибор обнаружил в воде воздух и на непродолжительное время прекратил нагрев.	Прибор восстановит работу через одну минуту.
Отсутствует горячая вода, не работает диагностический светодиодный индикатор.	Сработал предохранитель.	Проверить предохранители электрической сети в здании.
	Отключился предохранительный ограничитель давления AP 3.	Устранить причину неисправности (например, неисправный сливной кран). Открыть кран отбора горячей воды на одну минуту для защиты нагревательной системы от перегрева. Это позволит снять нагрузку с нагревательной системы и обеспечить ее охлаждение. Активировать предохранительный ограничитель давления при наличии гидравлического давления, для этого следует нажать кнопку сброса (см. главу «Первый ввод в эксплуатацию»).
	Неисправен электронный блок.	Проверить электронный блок, при необходимости заменить.
Диагностический светодиодный индикатор: зеленый мигает или горит постоянно	Неисправен электронный блок.	Проверить электронный блок, при необходимости заменить.
При расходе > 2,5 л/мин нет горячей воды.	Не подключена система распознавания потока DFE. Неисправна система распознавания потока DFE.	Подключить штекер системы распознавания потока. Проверить датчик распознавания потока и при необходимости заменить его.
Диагностический светодиодный индикатор: постоянно горит желтый, мигает зеленый	Сработал предохранительный ограничитель температуры, обрыв в его линии.	Проверить предохранительный ограничитель температуры, при необходимости заменить.
Отсутствует горячая вода при расходе > 3 л/мин.	Неисправна нагревательная система.	Измерить сопротивление в нагревательной системе, при необходимости заменить сопротивление.
	Неисправен электронный блок.	Проверить электронный блок, при необходимости заменить.

Неисправность / индикация светодиодного диагностического светодиода	Причина	Способ устранения
Диагностический светодиодный индикатор: постоянно горит желтый, мигает зеленый	Выходной датчик отключен, или произошел обрыв в его линии.	Подключить штекер выходного датчика, при необходимости заменить датчик.
Диагностический светодиодный индикатор: постоянно горит красный, мигает зеленый	Неисправен датчик холодной воды.	Проверить электронный блок, при необходимости заменить.
Отсутствует горячая вода Вода не нагревается до заданной температуры > 45 °C.	Температура холодной воды на подаче превышает 45 °C.	Уменьшить температуру холодной воды на подаче.
Диагностический светодиодный индикатор: постоянно горит красный, мигает зеленый	Поврежден выходной датчик (короткое замыкание).	Проверить выходной датчик, при необходимости заменить.

14. Техническое обслуживание



ПРЕДУПРЕЖДЕНИЕ поражение электрическим током

При любых работах необходимо полное отключение прибора от сети.

Опорожнение прибора

Для проведения работ по техническому обслуживанию воду из прибора можно слить.

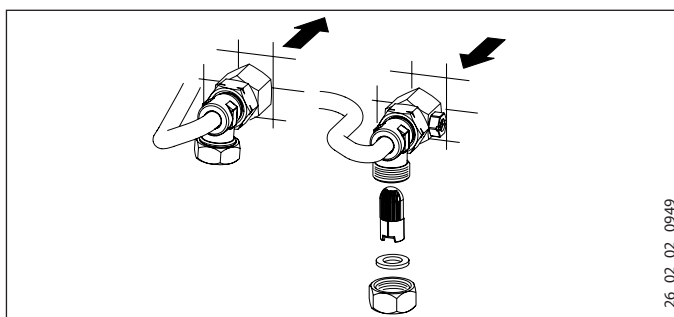


ПРЕДУПРЕЖДЕНИЕ ожог

При опорожнении прибора может вытекать горячая вода.

- ▶ Закрыть запорный вентиль в двойном ниппеле или в трубопроводе подачи холодной воды.
- ▶ Открыть все раздаточные вентили.
- ▶ Отсоединить трубопроводы подачи воды от прибора.
- ▶ Хранить демонтированный прибор в отапливаемом помещении, поскольку в приборе всегда находятся остатки воды, которые могут замерзнуть и повредить его.

Чистка сетчатого фильтра

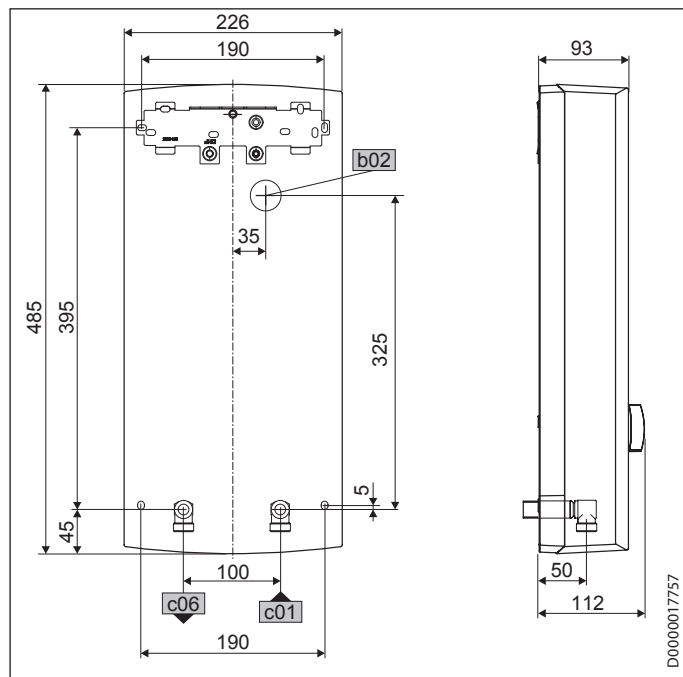


В случае загрязнения следует очистить сетчатый фильтр в резьбовом соединении подачи холодной воды. Закрыть запорный вентиль в трубопроводе подачи холодной воды,

демонтировать сетчатый фильтр, очистить его и установить снова.

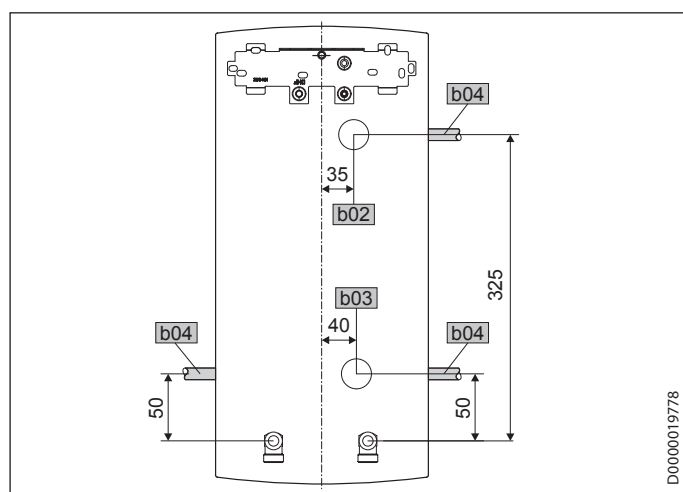
15. Технические характеристики

15.1 Размеры и подключения



b02	Ввод кабеля электропитания I		
c01	Подвод холодной воды	Наружная резьба	G 1/2 A
c06	Выпуск горячей воды	Наружная резьба	G 1/2 A

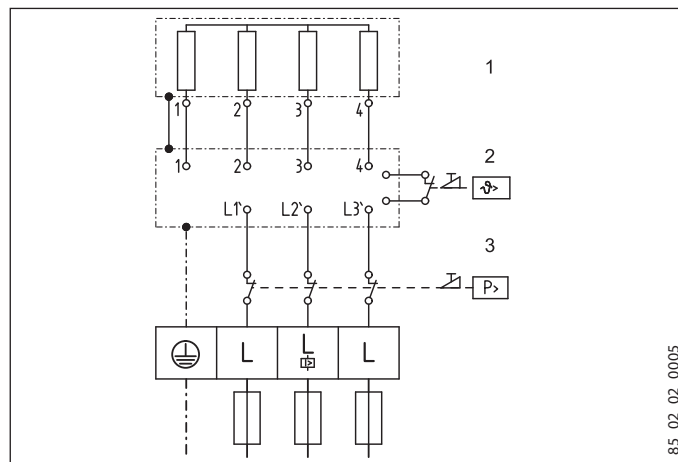
Варианты подключения



b02	Ввод кабеля электропитания I
b03	Ввод кабеля электропитания II
b04	Ввод кабеля электропитания III

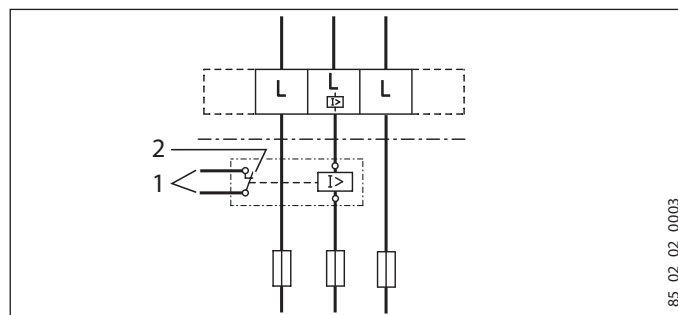
15.2 Электрическая схема

3/PE ~ 380-415 В



- 1 Нагрев
- 2 Предохранительный ограничитель температуры
- 3 Предохранительный ограничитель давления

Приоритетная схема с LR 1-A



- 1 Линия цепи управления к контактору 2-го прибора (например, электрическому накопительному водонагревателю).
- 2 Управляющий контакт размыкается при включении проточного водонагревателя.

15.3 Производительность по горячей воде

Производительность по горячей воде зависит от напряжения в сети, потребляемой мощности прибора и температуры холодной воды. Сведения о номинальном напряжении и номинальной мощности указаны на заводской табличке (см. главу «Устранение неисправностей»).

Потребляемая мощность, кВт	Производительность по горячей воде (38 °C), л/мин.						
	Номинальное напряжение			Температура холодной воды на входе			
	380 В	400 В	415 В	5 °C	10 °C	15 °C	20 °C
16,2				7,0	8,3	10,1	12,9
		18,0		7,8	9,2	11,2	14,3
19,0				8,2	9,7	11,8	15,1
			19,4	8,4	9,9	12,0	15,4
		21,0		9,1	10,7	13,0	16,7
21,7				9,4	11,1	13,5	17,2
			22,6	9,8	11,5	14,0	17,9
		24,0		10,4	12,2	14,9	19,0
24,4				10,6	12,4	15,2	19,4
			25,8	11,2	13,2	16,0	20,5
		27,0		11,7	13,8	16,8	21,4

Потребляемая мощность, кВт	Производительность по горячей воде (50 °C), л/мин.						
	Номинальное напряжение			Температура холодной воды на входе			
	380 В	400 В	415 В	5 °C	10 °C	15 °C	20 °C
16,2				5,1	5,8	6,6	7,7
		18,0		5,7	6,4	7,3	8,6
19,0				6,0	6,8	7,8	9,0
			19,4	6,2	6,9	7,9	9,2
		21,0		6,7	7,5	8,6	10,0
21,7				6,9	7,8	8,9	10,3
			22,6	7,2	8,1	9,2	10,8
		24,0		7,6	8,6	9,8	11,4
24,4				7,7	8,7	10,0	11,6
			25,8	8,2	9,2	10,5	12,3
		27,0		8,6	9,6	11,0	12,9

15.4 Рабочие диапазоны / Таблица пересчета данных

Удельное электрическое сопротивление и удельная электропроводность (см. главу «Таблица параметров»).

Стандартные данные при 15 °C			20 °C			25 °C		
Сопротивление $\rho \geq$	Электропроводность $\sigma \leq$	Единица	Сопротивление $\rho \geq$	Электропроводность $\sigma \leq$	Единица	Сопротивление $\rho \geq$	Электропроводность $\sigma \leq$	Единица
Ом·см	мS/м	μS/cm	Ом·см	мS/м	μS/cm	Ом·см	мS/м	μS/cm
900	111	1111	800	125	1250	735	136	1361
1000	100	1000	890	112	1124	815	123	1227
1200	83	833	1070	93	935	985	102	1015
1300	77	769	1175	85	851	1072	93	933

15.5 Потери давления

Смесители

Потеря давления на смесителях при объемном расходе 10 л/мин	
Однорычажный смеситель, прикл.	MPa 0,04 - 0,08
Термостатический смеситель, прикл.	MPa 0,03 - 0,05
Ручной душ, прикл.	MPa 0,03 - 0,15


Расчет параметров трубопроводной сети

При расчете параметров трубопроводной сети для прибора рекомендуется задать потерю давления 0,1 МПа.

15.6 Возможные неисправности

При неисправности в трубопроводной системе могут возникать кратковременные пиковые нагрузки с повышением температуры до 95 °C и давления до 1,2 МПа.

15.7 Знак технического контроля

Евразийское соответствие	
	Данный прибор соответствует требованиям безопасности технического регламента Таможенного союза и прошел соответствующие процедуры подтверждения соответствия.

См. заводскую табличку на приборе.

15.8 Характеристики энергопотребления

Технические характеристики изделия: Стандартный водонагреватель (в соответствии с регламентом ЕС № 812/2013 и 814/2013)

	PEO 18/21/24	PEO 27
Производитель	STIEBEL ELTRON	STIEBEL ELTRON
Профиль нагрузки	S	S
Класс энергоэффективности	A	A
Энергетический КПД	% 39	39
Годовое потребление электроэнергии	kWh 477	481
Заданная на заводе температура	°C 60	60
Уровень звуковой мощности	дБ(A) 15	15
Особые указания по измерению эффективности	Данные при Pmax.	Измерено с ограничением расхода 8,5 л/мин
Суточное потребление электроэнергии	kWh 2,198	2,220

15.9 Таблица параметров

		PEO 18/21/24 233991			PEO 27 233992	
Электрические характеристики						
Номинальное напряжение	V	380	400	415	380	400
Номинальная мощность	кВт	18/21/24			27	
Номинальная мощность	кВт	16,2/19/21,7	18/21/24	19,4/22,6/25,8	24,4	27
Номинальный ток	A	27,6/29,5/33,3	29/31/35	30,1/32,2/36,3	37,1	39
Предохранитель	A	32/32/35	32/32/35	32/32/40	40	40
Частота	Hz	50/60	50/60	50/-	50/60	50/60
Фазы		3/PE			3/PE	
Удельное сопротивление $\rho_{15} \geq$ (при $\vartheta_{хол.} \leq 25^\circ\text{C}$)	$\Omega \text{ cm}$	900	900	1000	900	900
Удельная электропроводность $\sigma_{15} \leq$ (при $\vartheta_{хол.} \leq 25^\circ\text{C}$)	$\mu\text{S/cm}$	1111	1111	1000	1111	1111
Удельное сопротивление $\rho_{15} \geq$ (при $\vartheta_{хол.} \leq 45^\circ\text{C}$)	$\Omega \text{ cm}$	1200	1200	1300	1200	1200
Удельная электропроводность $\sigma_{15} \leq$ (при $\vartheta_{хол.} \leq 45^\circ\text{C}$)	$\mu\text{S/cm}$	833	833	770	833	833
Макс. полное сопротивление сети при 50 Гц	Ω	0,284	0,270	0,260	0,254	0,241
Модификации						
Генератор тепла системы отопления		Открытый нагревательный элемент			Открытый нагревательный элемент	
Изолирующий блок		Пластмасса			Пластмасса	
Регулировка температуры	$^\circ\text{C}$	30-60			30-60	
Класс защиты		1			1	
Крышка и задняя панель		Пластмасса			Пластмасса	
Степень защиты (IP)		IP25			IP25	
Цвет		белый			белый	
Соединения						
Подключение к водопроводу		G 1/2 A			G 1/2 A	
Пределы рабочего диапазона						
Макс. допустимое давление	MPa	1			1	
Макс. значение температуры подачи для догрева	$^\circ\text{C}$	45			45	
Параметры						
Макс. допустимая температура подачи	$^\circ\text{C}$	60			60	
Вкл	л/мин	> 2,5			> 2,5	
Мощность по горячей воде	л/мин	9,4/11,0/12,6			14,2	
$\Delta\vartheta$ при подаче	K	26			26	
Гидравлические характеристики						
Номинальная емкость	l	0.4			0.4	
Размеры						
Высота	MM	485			485	
Ширина	MM	226			226	
Глубина	MM	93			93	
Вес						
Вес	кг	3,6			3,6	



Указание
 Прибор соответствует требованиям стандарта IEC 61000-3-12.

Гарантия

Приборы, приобретенные за пределами Германии, не подпадают под условия гарантии немецких компаний. К тому же в странах, где продажу нашей продукции осуществляет одна из наших дочерних компаний, гарантия предоставляется исключительно этой дочерней компанией. Такая гарантия предоставляется только в случае, если дочерней компанией изданы собственные условия гарантии. За пределами этих условий никакая гарантия не предоставляется.

На приборы, приобретенные в странах, где ни одна из наших дочерних компаний не осуществляет продажу нашей продукции, никакие гарантии не распространяются. Это не затрагивает гарантий, которые могут предоставляться импортером.

Защита окружающей среды и утилизация

Внесите свой вклад в охрану окружающей среды. Утилизацию использованных материалов следует производить в соответствии с национальными нормами.

Deutschland

STIEBEL ELTRON GmbH & Co. KG
Dr.-Stiebel-Straße 33 | 37603 Holzminden
Tel. 05531 702-0 | Fax 05531 702-480
info@stiebel-eltron.de
www.stiebel-eltron.de

Verkauf

Tel. 05531 702-110 | Fax 05531 702-95108 | info-center@stiebel-eltron.de

Kundendienst

Tel. 05531 702-111 | Fax 05531 702-95890 | kundendienst@stiebel-eltron.de

Ersatzteilverkauf

Tel. 05531 702-120 | Fax 05531 702-95335 | ersatzteile@stiebel-eltron.de

Australia

STIEBEL ELTRON Australia Pty. Ltd.
6 Prohasky Street | Port Melbourne VIC 3207
Tel. 03 9645-1833 | Fax 03 9645-4366
info@stiebel.com.au
www.stiebel.com.au

Austria

STIEBEL ELTRON Ges.m.b.H.
Gewerbegebiet Neubau-Nord
Margaritenstraße 4 A | 4063 Hörsching
Tel. 07221 74600-0 | Fax 07221 74600-42
info@stiebel-eltron.at
www.stiebel-eltron.at

Belgium

STIEBEL ELTRON bvba/sprl
't Hofveld 6 - D1 | 1702 Groot-Bijgaarden
Tel. 02 42322-22 | Fax 02 42322-12
info@stiebel-eltron.be
www.stiebel-eltron.be

China

STIEBEL ELTRON (Guangzhou) Electric
Appliance Co., Ltd.
Rm 102, F1, Yingbin-Yihao Mansion, No. 1
Yingbin Road
Panyu District | 511431 Guangzhou
Tel. 020 39162209 | Fax 020 39162203
info@stiebeleltron.cn
www.stiebeleltron.cn

Czech Republic

STIEBEL ELTRON spol. s r.o.
K Hájům 946 | 155 00 Praha 5 - Stodůlky
Tel. 251116-111 | Fax 235512-122
info@stiebel-eltron.cz
www.stiebel-eltron.cz

Finland

STIEBEL ELTRON OY
Kapinakuja 1 | 04600 Mäntsälä
Tel. 020 720-9988
info@stiebel-eltron.fi
www.stiebel-eltron.fi

France

STIEBEL ELTRON SAS
7-9, rue des Selliers
B.P 85107 | 57073 Metz-Cédex 3
Tel. 0387 7438-88 | Fax 0387 7468-26
info@stiebel-eltron.fr
www.stiebel-eltron.fr

Hungary

STIEBEL ELTRON Kft.
Gyár u. 2 | 2040 Budaörs
Tel. 01 250-6055 | Fax 01 368-8097
info@stiebel-eltron.hu
www.stiebel-eltron.hu

Japan

NIHON STIEBEL Co. Ltd.
Kowa Kawasaki Nishiguchi Building 8F
66-2 Horikawa-Cho
Saiwai-Ku | 212-0013 Kawasaki
Tel. 044 540-3200 | Fax 044 540-3210
info@nihonstiebel.co.jp
www.nihonstiebel.co.jp

Netherlands

STIEBEL ELTRON Nederland B.V.
Daviottenweg 36 | 5222 BH 's-Hertogenbosch
Tel. 073 623-0000 | Fax 073 623-1141
info@stiebel-eltron.nl
www.stiebel-eltron.nl

Poland

STIEBEL ELTRON Polska Sp. z O.O.
ul. Działkowa 2 | 02-234 Warszawa
Tel. 022 60920-30 | Fax 022 60920-29
biuro@stiebel-eltron.pl
www.stiebel-eltron.pl

Russia

STIEBEL ELTRON LLC RUSSIA
Urzhumskaya street 4,
building 2 | 129343 Moscow
Tel. 0495 7753889 | Fax 0495 7753887
info@stiebel-eltron.ru
www.stiebel-eltron.ru

Slovakia

TATRAMAT - ohrievače vody s.r.o.
Hlavná 1 | 058 01 Poprad
Tel. 052 7127-125 | Fax 052 7127-148
info@stiebel-eltron.sk
www.stiebel-eltron.sk

Switzerland

STIEBEL ELTRON AG
Industrie West
Gass 8 | 5242 Lupfig
Tel. 056 4640-500 | Fax 056 4640-501
info@stiebel-eltron.ch
www.stiebel-eltron.ch

Thailand

STIEBEL ELTRON Asia Ltd.
469 Moo 2 Tambol Klong-Jik
Amphur Bangpa-In | 13160 Ayutthaya
Tel. 035 220088 | Fax 035 221188
info@stiebeleltronasia.com
www.stiebeleltronasia.com

United Kingdom and Ireland

STIEBEL ELTRON UK Ltd.
Unit 12 Stadium Court
Stadium Road | CH62 3RP Bromborough
Tel. 0151 346-2300 | Fax 0151 334-2913
info@stiebel-eltron.co.uk
www.stiebel-eltron.co.uk

United States of America

STIEBEL ELTRON, Inc.
17 West Street | 01088 West Hatfield MA
Tel. 0413 247-3380 | Fax 0413 247-3369
info@stiebel-eltron-usa.com
www.stiebel-eltron-usa.com

STIEBEL ELTRON



Irrtum und technische Änderungen vorbehalten! | Subject to errors and technical changes! | Sous réserve d'erreurs et de modifications techniques! | Onder voorbehoud van vergissingen en technische wijzigingen! | Salvo error o modificación técnica! | Excepto erro ou alteração técnica | Zastrzeżone zmiany techniczne i ewentualne błędy | Omyly a technické změny jsou vyhrazeny! | A muszaki változtatások és tévedések jogát fenntartjuk! | Отсутствие ошибок не гарантируется. Возможны технические изменения. | Chyby a technické zmeny sú vyhradené!

Stand 9147