

**Внимание!** Не позволяйте детям приближаться к гидроаккумулятору и трогать его как во включенном, так и в выключенном состоянии.

**Внимание!** Ремонт или другие работы с корпусом гидроаккумулятора при помощи сварки или подобными методами не допускаются!

### Гарантийные условия

1. Гарантийный срок изделия составляет 24 месяца со дня продажи, при условии эксплуатации в соответствии с настоящим паспортом.
2. В случае нанесения изделию механических повреждений или попадания во внутрь гидроаккумулятора посторонних предметов, послуживших причиной поломки изделия, гарантийные обязательства аннулируются.
3. Гарантийные обязательства не распространяются на изделия в следующих случаях:
  - несанкционированное (вне сервисного центра) вскрытие или ремонт гидроаккумулятора;
  - выход из строя гидроаккумулятора из-за неправильного подключения электронасоса к электросети;
  - механические повреждения гидроаккумулятора (деформации, сварка или подобные методы и прочее);
  - прочие условия нарушения эксплуатации.
4. В случае появления каких-либо внешних признаков, характеризующих неправильную работу гидроаккумулятора: повышенный шум, непривычная вибрация, и т. д., следует немедленно остановить работу прибора и обратиться в сервисный центр.



## Гидроаккумулятор горизонтальный

### Руководство по эксплуатации (технический паспорт)

**Внимание!**  
Перед установкой и включением прибора внимательно ознакомьтесь с содержанием паспорта.  
При установке прибора рекомендуется пользоваться услугами компетентных специалистов.

Наименование изделия
Дата продажи
Подпись продавца
Штамп магазина

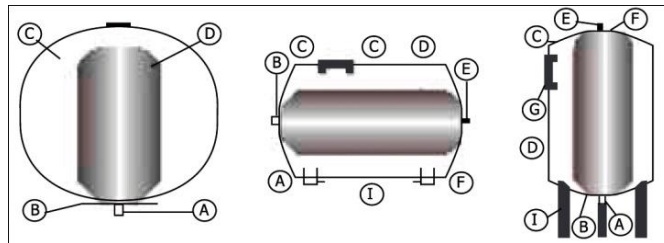
## Гидроаккумулятор

### 1. Назначение изделия

Гидроаккумуляторы предназначены для поддержания давления в системах водоснабжения, компенсации гидроударов и накопления воды.

### 2. Условия установки и эксплуатации

Гидроаккумулятор представляет собой стальной бак, внутри которого находится эластичная мембрана из EPDM. Материал мембраны гигиеничен. Горловина мембраны герметично соединена с крышкой бака (фланцем), на которой расположен патрубок для присоединения к системе. Вода находится внутри мембраны, это означает, что вода непосредственно не контактирует со стенками бака. Пространство между мембраной и стенками бака заполнено воздухом. Предварительное (заводское) давление воздуха можно повысить или понизить через ниппель. Так как вода контактирует только с мембраной, то тем самым исключается возможность коррозии бака. В верхней части корпуса находится фитинг, удерживающий мембрану.



A – присоединение к системе  
B – крышка бака (фланец)  
C – корпус  
D – мембрана

E – ниппель  
F – фитинг для поддержки мембраны  
G – площадка для крепления насоса  
I – ножки

#### Внимание!

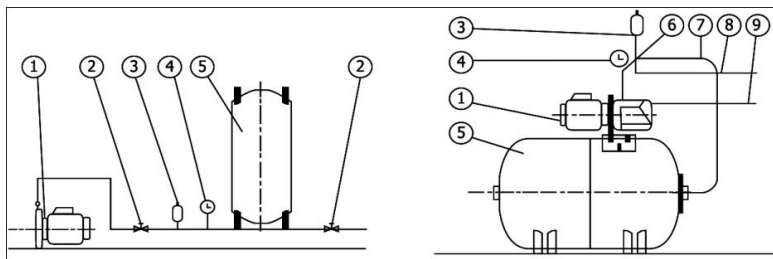
**Настройка давления** воздуха в баке производится при помощи автомобильного насоса или компрессора с манометром.

**Давление воздуха** должно быть на 0,2 атм. ниже давления включения электронасоса, выставленного на реле давления.

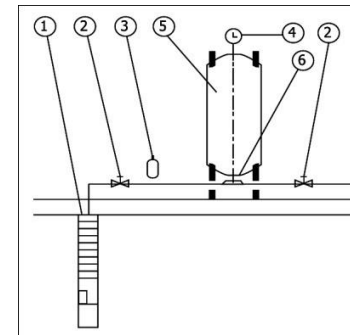
**Установка** гидроаккумулятора должна производиться квалифицированным аттестованным специалистом.

**Завод изготовитель** оставляет за собой право вносить свои изменения в конструкцию гидроаккумулятора.

### Типовые схемы установки гидроаккумулятора в систему



## Гидроаккумулятор



1	– насос
2	– кран шаровой
3	– реле давления
4	– манометр
5	– гидроаккумулятор
6	– переходник для присоединения автоматики к напорному патрубку насоса и системе водоснабжения
7	– гибкая подводка
8	– система водоснабжения
9	– всасывающий трубопровод

### 3. Конструктивные и технические характеристики

- Объем: 24-100 л
- Рабочее давление: макс. 8 бар
- Температура воды: 0 °C - +99°C
- Мембрана: EPDM
- Корпус: окрашенная сталь

### Расшифровка маркировки гидроаккумулятора:

CF	– Горизонтальный, со сменной мембраной, на ножках, присоединение 1"
WCF	– Горизонтальный, со сменной мембраной, на ножках, с проходной мембраной, присоединение 1"

### 4. Комплектность

- Гидроаккумулятор – 1 шт.
- Ниппель (дополнительный) – 1 шт.
- Коробка упаковочная – 1 шт.
- Дополнительная комплектация