

ZENA PLUS MSL

НАСТЕННЫЕ ГАЗОВЫЕ КОТЛЫ

- MSL...FF от 9,3 до 31 кВт — одноконтурные котлы только для отопления
- MSL...FF + BMR 80 и MSL...FF + SR 130 от 9,3 до 31 кВт — двухконтурные котлы для отопления и ГВС с ёмкостным водонагревателем 80 л, устанавливаемым рядом с котлом, и 130 л, устанавливаемым под котлом

- MSL...MI (FF) от 9,3 до 31 кВт — двухконтурные котлы для отопления и ГВС с пластинчатым теплообменником



ZENA PLUS MSL 24/31 FF,
ZENA PLUS MSL 24/28/31 MI FF



ZENA PLUS MSL 24/31 FF + SR 130



ZENA PLUS MSL 24/31 FF + BMR 80



MSL 24/31 FF:
Только отопление



MSL...MI или MSL 24/31 FF
+ BMR 80 или SR 130
Отопление и ГВС с пластинчатым
теплообменником или ёмкостным
водонагревателем



Некотелертурный



Природный газ
Пропан

Предлагаются модели:

- с открытой камерой сгорания для подсоединения к дымовой трубе: MSL 24 MI;
- с закрытой камерой сгорания для подсоединения к коаксиальному дымоходу: MSL 24/28/31 MI FF-MSL 24/31 FF

Котлы оборудованы всеми необходимыми компонентами и имеют простую, но функциональную панель управления, которая управляет одним прямым контуром отопления и контуром ГВС. В качестве дополнительного оборудования для этой панели можно установить термостат комнатной температуры и/или датчик наружной температуры, которые обеспечивают 2 уровня комфорта.

Условия эксплуатации

Максимальное рабочее давление: 3 бар
Максимальная рабочая температура: 95°C
Защитный термостат: 105°C
Регулировочный термостат: 30–85°C
Класс защиты: IPX5D

Тип

- MSL 24 MI: B118S
- MSL 24/28/31 MI FF, MSL 24/31 FF:
C12x - C32x - C42x - C52 - C82x - B22

КАТЕГОРИЯ ГАЗА

Природный газ, пропан

ОПИСАНИЕ КОТЛОВ

Котлы MSL... поставляются полностью в сборе. Они протестированы на заводе. Котлы предназначены для работы на природном газе. Возможна работа на пропане после установки набора для переоборудования (дополнительное оборудование).

Предлагаются модели с открытой камерой сгорания для подсоединения к дымовой трубе и с закрытой камерой сгорания (FF) — для подсоединения к коаксиальному дымоходу (см. таблицу ниже).

Котлы MSL 24 FF и 31 FF — это одноконтурные котлы (только для отопления) небольших размеров (780 x 450 x 345 мм). К ним можно подключить ёмкостный водонагреватель для ГВС, потому что они изначально оборудованы переключающим клапаном отопление/ГВС.

В качестве дополнительного оборудования предлагаются 2 типа водонагревателей:

- BMR 80 ёмкостью 80 л, который устанавливается рядом с котлом — справа или слева (модель MSL 24/31 FF + BMR 80);
- Наполняемый водонагреватель SR 130 ёмкостью 130 л, который устанавливается под котлом (модель MSL 24/31 FF + SR 130).

Котлы MSL 24/28/31 MI FF и MSL 24 MI — это двухконтурные котлы для отопления и ГВС небольших размеров (780 x 450 x 345 мм). Для производства ГВС используется пластинчатый теплообменник с большой площадью теплообмена. Для этих котлов в качестве дополнительного оборудования предлагается набор для подключения водонагревателя солнечной установки.





ВЫСОКИЕ РАБОЧИЕ ПОКАЗАТЕЛИ:

- Класс КПД:
 - ★★★ для моделей с закрытой камерой сгорания;
 - ★★ — для моделей с открытой камерой сгорания
- Класс по выбросам NOx — 3 (для моделей с открытой камерой сгорания — в соответствии с EN 297 A3, для моделей с закрытой камерой сгорания — в соответствии с EN 483)

ПРЕИМУЩЕСТВА:

- Первичный медный теплообменник покрыт слоем алюминио-кремниевой краски, которая увеличивает его жаростойкость;
 - Газовый блок с 2 клапанами безопасности и с внешним устройством модуляции мощности;
 - Атмосферная горелка с рампой из нержавеющей стали;
 - Электронный розжиг и ионизационный контроль пламени;
 - Электронная панель управления с цифровым дисплеем позволяет управлять работой прямого контура отопления и контура ГВС (датчик ГВС — дополнительное оборудование для моделей MSL 24/31 FF).
- Можно расширить возможности управления контуром путём установки термостата комнатной температуры и/или датчика наружной температуры (дополнительное оборудование):
- Гидравлический блок из латуни содержит: 3-скоростной насос, автоматический воздухоотводчик, автоматический байпас, переключающий клапан отопление/ГВС на обратной линии, реле давления воды, кран для слива, предохранительный клапан на 3 бар, манометр, для моделей MSL MI — пластинчатый теплообменник из нержавеющей стали и расходомер с турбинкой для определения расхода горячей воды, съёмные фильтры для контуров отопления и ГВС;
 - Датчик тяги для моделей с открытой камерой сгорания;
 - Вытяжной вентилятор и реле давления воздуха для моделей с закрытой камерой сгорания (FF);
 - Расширительный бак объёмом 8 л для MSL 24... и 10 л для MSL 28/31;
 - Монтажная планка для настенного крепления (в комплекте поставки);

МОДЕЛЬНЫЙ РЯД КОТЛОВ

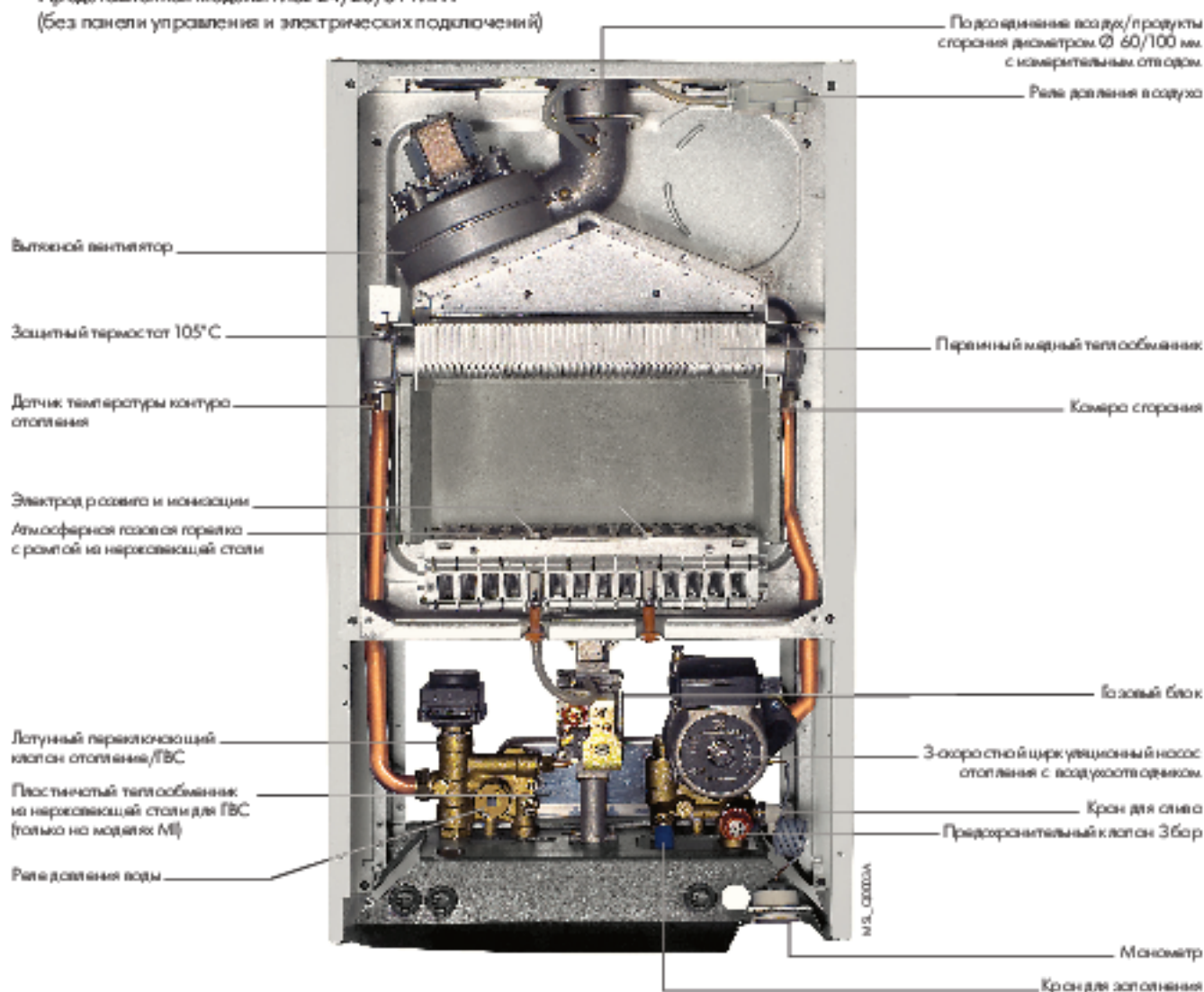
Котёл	Тип камеры сгорания	Модель	Диапазон полезной мощности, кВт
 MSL 24/31 FF Одноконтурный (только отопление)	закрытая	MSL 24 FF MSL 31 FF	9,3-25 9,3-31
 MSL 24 MI Двухконтурный (отопление и ГВС с пластинчатым теплообменником)	открытая	MSL 24 MI	9,3-25
 MSL 24 MI FF MSL 28 MI FF MSL 34 MI FF	закрытая	MSL 24 MI FF MSL 28 MI FF MSL 34 MI FF	9,3-24 10,4-28,1 10,4-31
 MSL 24 FF + BMR 80 MSL 31 FF + BMR 80	закрытая	MSL 24 FF + BMR 80 MSL 31 FF + BMR 80	9,3-24 10,4-31
 MSL 24 FF + SR 130 MSL 31 FF + SR 130	закрытая	MSL 24 FF + SR 130 MSL 31 FF + SR 130	9,3-24 10,4-31

ТЕХНИЧЕСКИЕ ХАРАКТЕРИСТИКИ КОТЛОВ

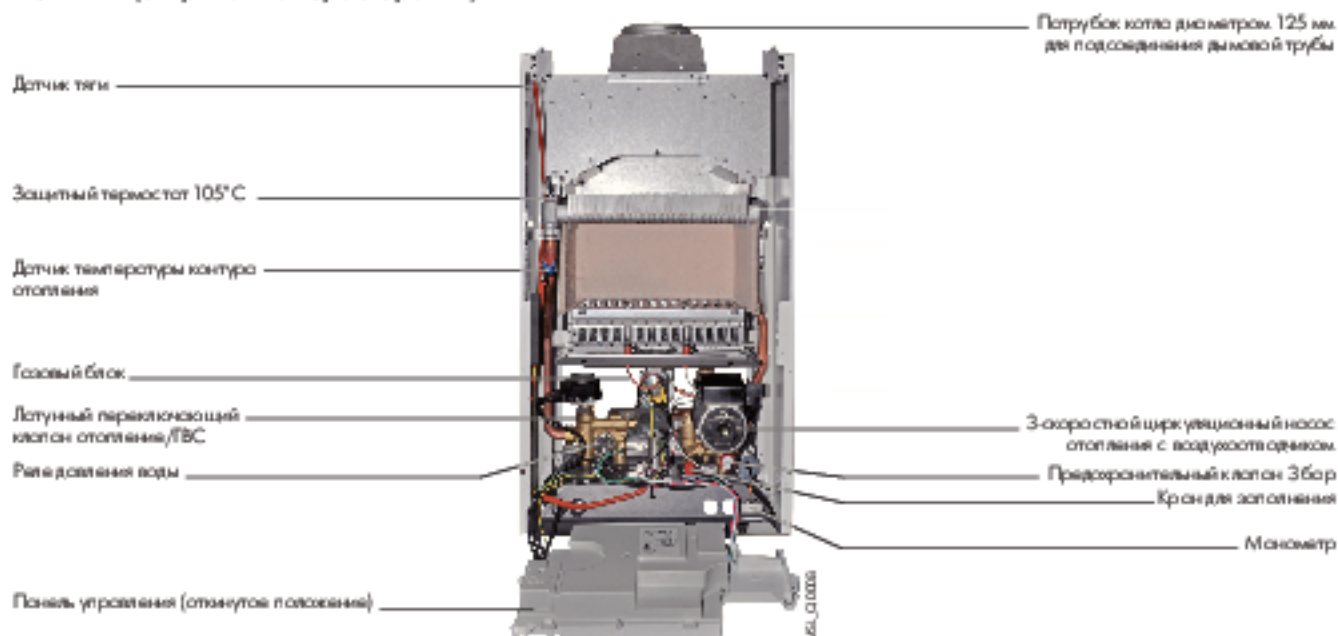
ОПИСАНИЕ

MSL 24/28/31 MI FF

Представленная модель: MSL 24/28/31 MI FF
(без панели управления и электрических подключений)



MSL 24 MI (открытая камера сгорания)



ТЕХНИЧЕСКИЕ ХАРАКТЕРИСТИКИ

ТЕХНИЧЕСКИЕ ХАРАКТЕРИСТИКИ И ПОКАЗАТЕЛИ

Котел

Тип котла: низкотемпературный
Используемое топливо: природный газ или пропан

Горелка:

- MSL 24 MI:
атмосферная, без вентилятора
- MSL 24/28/31 MI FF, MSL 24/31 FF:
атмосферная, с вентилятором

Отвод продуктов сгорания:

MSL 24 MI: дымовая труба
MSL...FF: коаксиальный дымоход
Мин. темп. подающей линии: 30°C
Мин. темп. обратной линии: 20°C

Модель	MSL	24 FF	31 FF	24 MI	24 MI FF	28 MI FF	31 MI FF	
Номинальная полезная мощность P _н (режим отопления и ГВС)	кВт	25	31	25	25	28,1	31	
КПД для низкой теплоты сгорания при нагрузке ... % P _н и средней температуре ...°C	%	92,9	93,1	91,2	92,9	93,1	93,1	
КПД для высокой теплоты сгорания при нагрузке ... % P _н и средней температуре ...°C	%	90,2	90,8	90,3	90,2	90,8	90,8	
Номинальный расход воды для P _н и ΔT=20 K	м ³ /ч	1,07	1,33	1,03	1,07	1,2	1,33	
Минимальная полезная мощность (режим отопления и ГВС)	кВт	9,3	10,4	9,3	9,3	10,4	10,4	
Располагаемая высота напора для контура отопления	мбар	250	240	250	250	290	240	
Водянистость	л	1,4	1,4	1,4	1,4	1,4	1,4	
Расход газа для P _н	природный газ	м ³ /ч	2,84	3,52	2,78	2,84	3,18	3,52
	пропан	кг/ч	2,09	2,59	2,04	2,09	2,34	2,59
Требуемая тяга за котлом	мбар	-	-	0,05 - 0,1	-	-	-	
Массовый расход продуктов сгорания для P _н	кг/ч	61,2	68,4	68,4	61,2	61,2	68,4	
Вес нетто (без воды)	кг	38	38	33	38	40	40	

Горячее водоснабжение

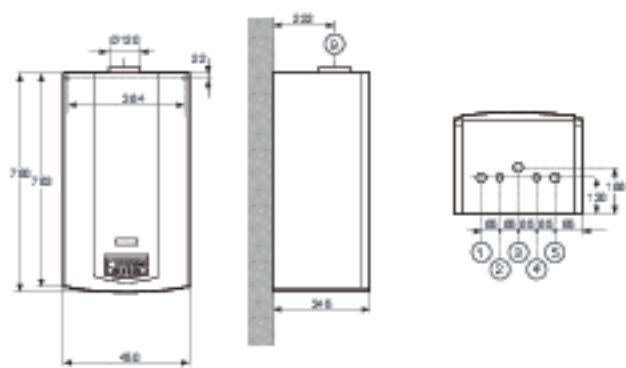
Модель	MSL	24 MI	24 MI FF	28 MI FF	31 MI FF	24 FF + BMR 80	24 FF + SR 130	31 FF + BMR 80	31 FF + SR 130
Объем водонагревателя	л	-	-	-	-	74	122,3	74	122,3
Мощность теплообмена	кВт	24	25	28	31	25	25	31	31
Расход за 10 минут с ΔT=30 K	л/мин	-	-	-	-	215	266	240	301
Постоянный расход с ΔT=35 K	л/ч	588	612	684	762	614	614	762	762
Удельный расход с ΔT=30 K (в соответствии с EN 625)	л/мин	10,7	11,5	12,5	13,7	21,5	26,6	24	30,1
Вес нетто (без воды)	кг	33	38	40	40	86	106	88	108

MSL...MI(FF): характеристики по горячему водоснабжению приведены для следующих условий: комнатная температура — 20°C; температура холодной воды — 10°C; температура воды в первом контуре теплообменника — 85°C.
MSL 24 FF, MSL 31 FF: характеристики по горячему водоснабжению приведены для следующих условий: комнатная температура — 20°C; температура холодной воды — 10°C; температура воды в первом контуре теплообменника — 85°C; температура хранения воды 60°C.

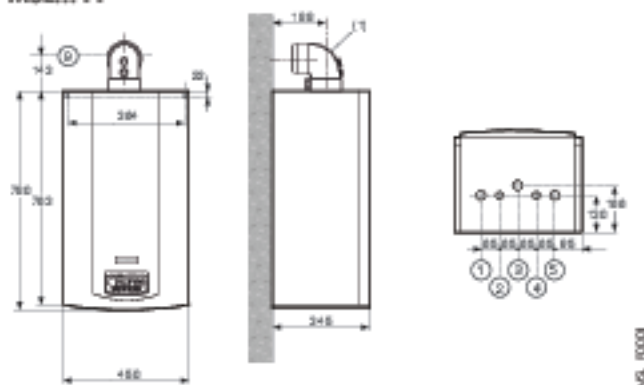
ТЕХНИЧЕСКИЕ ХАРАКТЕРИСТИКИ

ОСНОВНЫЕ РАЗМЕРЫ, В ММ И ДЮЙМАХ

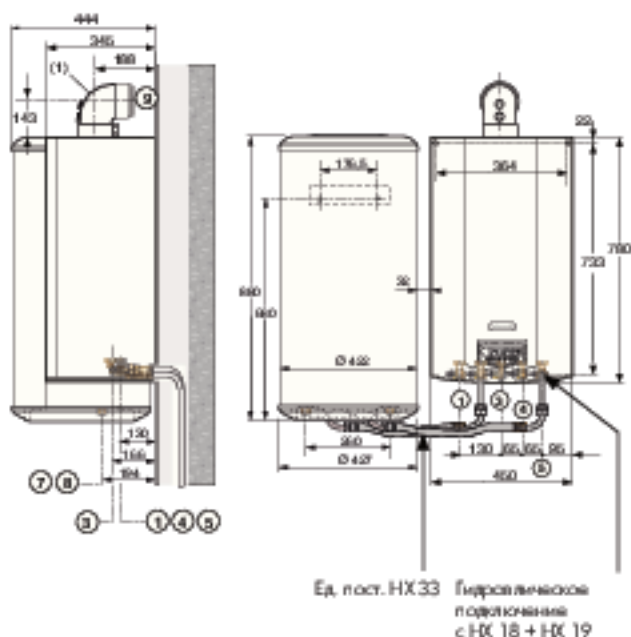
MSL 24 MI



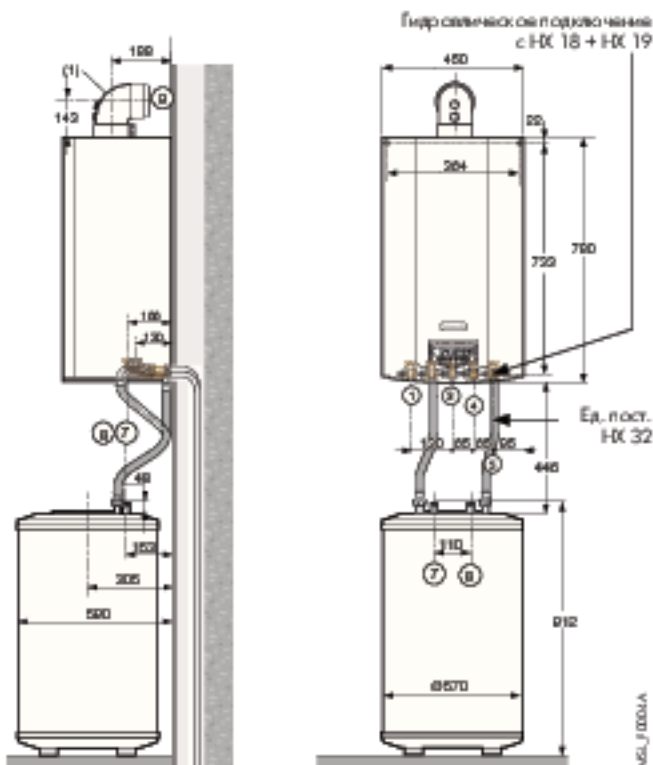
MSL... FF



MSL 24, 31 FF + BMR 80



MSL 24, 31 FF + SR 130



Условные обозначения

1. Подводящая линия отопления, G 3/4
2. MSL 24 MI: выход горячей воды для ГВС, G 1/2
MSL 24/31 FF: подводящая труба первичного контура водонагревателя, G 3/4 (если есть)
MSL 24/28/31 MI FF: выход горячей воды для ГВС, G 1/2
3. Подвод газа, G 3/4
4. MSL 24 MI: вход холодной воды для ГВС, G 1/2
MSL 24/31 FF: вход холодной воды (заполнение), G 1/2
MSL 24/28/31 MI FF: вход холодной воды для ГВС, G 1/2

5. MSL 24 MI: обратная труба системы отопления, G 3/4
MSL 24/31 FF: обратная труба системы отопления/обратная труба первичного контура водонагревателя (если есть), G 3/4
MSL 24/28/31 MI FF: обратная труба системы отопления, G 3/4
9. Отвод продуктов сгорания и трубопровод забора воздуха для горения
MSL 24 MI: Ø 120 мм
MSL 24/28/31 MI FF: Ø 60/100 мм

(1) Колпачок устанавливается вместе с горизонтальным коаксиальным дымоходом DY 908 (поп. оборудованная)

ПАНЕЛЬ УПРАВЛЕНИЯ

Панель управления котлов серии MSL — это электронная панель управления с ЖК-дисплеем, которая находится на лицевой части котла.

Данная панель управления в комплекте заводской поставки способна управлять работой одного прямого контура отопления и одного контура ГВС. Она модулирует мощность котла в соответствии с потребностями пользователя, контролируя температуру при помощи 2 датчиков NTC. Панель управления содержит функция защиты от заморажи-

вания для 2 контуров, если температура в подающей линии опускается ниже 5°C. В качестве дополнительного оборудования можно установить датчик наружной температуры (погодозависимое регулирование) и/или термостат комнатной температуры (см. перечень дополнительного оборудования). Кроме того, панель управления содержит систему полной диагностики с индикацией на дисплее, систему разблокировки насоса отопления и переключающего клапана отопления /ГВС.



Дополнительное оборудование для панели управления

<p>AD 247</p>  <p>MSL_010009</p>	<p>Программируемый термостат комнатной температуры (проводной) Программируемый термостат комнатной температуры (беспроводной) Программируемый термостат комнатной температуры (проводной) Программируемый термостат комнатной температуры (беспроводной) Непрограммируемый термостат комнатной температуры</p>	<p>ед. поставки AD 247 ед. поставки AD 248 ед. поставки AD 137 ед. поставки AD 200 ед. поставки AD 140</p>
<p>AD 200</p>  <p>MSL_010010</p> <p>AD 140</p>  <p>MSL_010011</p>	<p>Программируемые термостаты комнатной температуры обеспечивают недельное программирование и управление отоплением путем воздействия на горелку согласно различным режимам работы:</p> <ul style="list-style-type: none"> • «Автоматический» — работа в соответствии с недельной программой; • «Постоянный» — работа с постоянной заданной комнатной температурой; • «Отпуск». 	<p>Беспроводная модель поставляется с блоком приемопередатчика, который устанавливается на стене рядом с котлом. Непрограммируемый термостат позволяет регулировать комнатную температуру в зависимости от заданного значения путем воздействия на горелку.</p>
 <p>MSL_010007</p>	<p>Плата интерфейса</p> <p>Плата встраивается в панель управления котла, имеет 1 вход Выкл/Выкл и 2 релейных выхода с программируемой функцией.</p>	<p>ед. поставки НХ 61</p>
 <p>MSL_010015</p>	<p>Датчик ГВС</p> <p>При помощи датчика ГВС обеспечивается управление нагревом горячей санитарно-технической воды приоритетом для бытового водонагревателя.</p>	<p>ед. поставки НХ 52</p>
 <p>MSL_010005</p>	<p>Датчик наружной температуры</p> <p>Для погодозависимого регулирования (управления отоплением по наружной температуре) можно использовать только датчик наружной температуры или датчик наружной температуры совместно с комнатными термостатами.</p>	<p>ед. поставки НХ 31</p>

ДРУГОЕ ДОПОЛНИТЕЛЬНОЕ ОБОРУДОВАНИЕ

Принадлежности для гидравлического подключения: НОВАЯ УСТАНОВКА

Заказываемые ед. поставки:

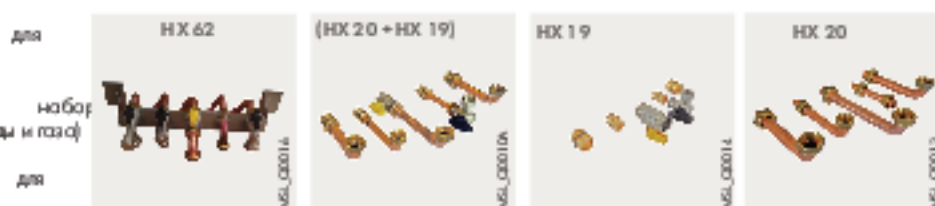
• для **MSL 24/31 FF**:

- Набор ед. поставки HX 18
- или
- Полный набор подключения HX18 + HX19 (с краном воды и газа)
- или
- Пластина ед. поставки HX 62



• для **MSL... MI (FF)**:

- Набор ед. поставки HX 20
- или
- Полный набор подключения HX20 + HX19 (с краном воды и газа)
- или
- Пластина ед. поставки HX 62

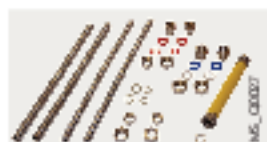


Набор HX 18 (с кранами подающей/обратной линии отопления и кран подающей линии теплообменника ГВС), HX 19 (только с газовым краном и краном на входе холодной воды) или HX 20 (универсальные соединительные трубопроводы) поставляются как дополнительное оборудование, в отдельной упаковке. С помощью этих наборов можно выполнить все гидравлические подключения, заполнить установку водой, проверить герметичность установки, а котёл установить только в самый последний момент.

Принадлежности для гидравлического подключения: ЗАМЕНА СУЩЕСТВУЮЩЕГО КОТЛА

Только для котлов MSL...MI (FF)

Для замены других моделей котлов предлагается универсальный набор для подключения с гибкими трубопроводами: ед. поставки HX 17



Набор с переключающим термостатическим клапаном для подключения к контуру солнечных коллекторов (только для MSL...MI (FF))

ед. поставки HX 51

Этот набор содержит соединительные трубопроводы для подключения котла к водонагревателю солнечной установки, а также переключающий термостатический клапан и запорный кран холодной воды. Он позволяет подключить солнечную установку к настенному котлу с проточным теплообменником

для ГВС и таким образом обеспечить регулирование контура солнечной установки в зависимости от потребностей пользователя (см. пример на стр. 1).



Набор для переоборудования на проточный для MSL 24... для MSL 28/31 ...

ед. поставки HX 53
ед. поставки HX 54



Ёмкостный водонагреватель BMR 80
Набор для подключения BMR 80/MSL...
Ёмкостный водонагреватель SR 130
Набор для подключения SR 130/MSL...





ед. поставки EE 53
ед. поставки HX 33
ед. поставки EE 22
ед. поставки HX 32

Ёмкостные водонагреватели горячей санитарно-технической воды BMR 80 и SR 130 — это высокопроизводительные водонагреватели. Баки водонагревателей изнутри покрыты стеклянцной эмалью с высоким содержанием кварца. Для защиты бака от коррозии применяется магниевый анод.

На стр. 4 приведены технические данные этих водонагревателей, подключённых к котлам MSL... Предлагаемые наборы для подключения к котлу / водонагревателю содержат помимо соединительных трубопроводов для участка котёл-водонагреватель.

ТРЕБОВАНИЯ ПО УСТАНОВКЕ

Дымоходы и принадлежности для котлов MSL

 <p>MS_908 MS_736</p>	<p>Горизонтальное окончание из алюминия для коаксиального дымохода, Ø 60/100 мм Горизонтальное окончание длиной 730 мм из алюминия для коаксиального дымохода, Ø 80/125 мм Вертикальное окончание из алюминия для коаксиального дымохода, Ø 80/125 мм</p>	<p>ед. поставки DY 908 ед. поставки CX 119 ед. поставки DY 735 (чёрного цвета) или DY 736 (красного цвета) ед. поставки DY 909 ед. поставки DY 910</p>
 <p>MS_909 MS_910</p>	<p>Переходник (60/100 мм → 80/125 мм) — с сборник конденсата из алюминия Сборник конденсата (Ø 60/100 мм) из алюминия</p>	
 <p>MS_Q028</p>	<p>Набор для подключения котла к раздельным трубопроводам забора воздуха и удаления продуктов сгорания Позволяет подключить дымовую трубу в конфигурации C₃₂ (см. стр. 9)</p>	<p>ед. поставки HX 30</p>
 <p>MS_P016</p>	<p>Набор для подключения к коллективному герметичному дымоходу (3 СЕР), Ø 60/100 мм Использовать данный набор DY 911 (см. рисунок) для подключения к коллективному герметичному дымоходу (3 СЕР)</p>	<p>ед. поставки DY 911</p>

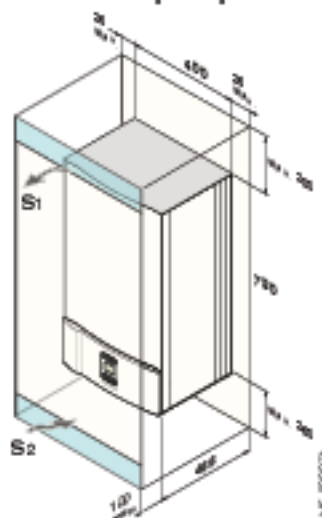
Нормативные требования по установке и техническому обслуживанию

Установка и техническое обслуживание оборудования в жилом или общественном здании должны выполняться квалифицированным специалистом в соответствии с требованиями действующих правил и норм.

Размещение

Установка должна быть выполнена в соответствии с требованиями действующих правил и норм. Котлы MSL могут быть установлены в любом месте помещения (даже на балконе), если это помещение защищено от размораживания и имеет приточную вентиляцию. Они ни в коем случае не должны устанавливаться над источником тепла или над кухонной плитой. Класс защиты IPX5D допускает их установку на кухне или в ванной комнате. Стена, на которую навешивается котёл, должна выдерживать вес котла с водой. Для обеспечения наилучшего доступа к котлу рекомендуется соблюдать минимальные размеры, приведённые на рисунке.

Минимальные размеры:



$S1 + S2 = 600 \text{ см}^2$
 для моделей с открытой камерой сгорания (MSL 24 MI)

Вентиляция (только для MSL 24 MI)

Вентиляция должна выполняться в соответствии с действующими нормами и правилами



Чтобы не вызвать повреждение котла, необходимо следить за тем, чтобы в воздух для горения не попадали активные в плане коррозии хлор- и/или фторсодержащие вещества.

Такие вещества, например, могут быть в баллончиках с аэрозолями, красках, растворителях, чистящих средствах, моющих средствах, клеях, солях для оттаивания и др.

Таким образом, необходимо:

- Избегать забора воздуха, выходящего из помещений, где используются такие вещества: парикмахерские, химчистки, промышленные цеха (растворители), помещения с холодильными машинами (опасность утечки хладагента) и т. д.
- Запретить хранение таких веществ рядом с котлом.

Внимание! В случае коррозии котла или его комплектующих в результате воздействия хлор- и/или фторсодержащих веществ все гарантийные обязательства утрачивают свою силу.

Отвод продуктов сгорания (только для моделей с открытой камерой сгорания — MSL 24 MI)

Площадь сечения дымовой трубы должна быть не меньше, чем площадь сечения выпускного патрубка котла для подсоединения дымовой трубы. Участок подсоединения между выпускным патрубком котла и стволом дымовой трубы дол-

жен быть максимально коротким и наиболее прямым. Его площадь сечения должна быть не меньше, чем площадь сечения выпускного патрубка котла.

ТРЕБОВАНИЯ ПО УСТАНОВКЕ

Подсоединение воздух/продукты сгорания (только для моделей с закрытой камерой сгорания — MSL...FF)

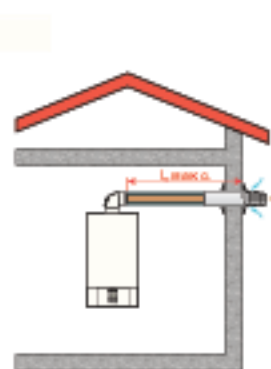
Использование трубопроводов воздух/продукты сгорания и правила по их установке — см. технический буклет «Дымоходы». Более детальное описание различных конфигураций приведено в техническом буклете «Дымоходы» и в действующем каталоге продукции.

Классификация

Настенные газовые котлы MSL...FF — котлы с закрытой камерой. Для их подсоединения предлагаются следующие конфигурации:

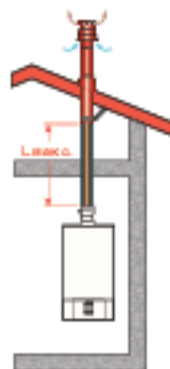
Конфигурация C_{12a}

L _{макс.} (м)	Ø 60/ 100 мм	Ø 80/ 125 мм
MSL 24 (M) FF	5	9
MSL 28 MI FF	4	8
MSL 31 (M) FF	3	7



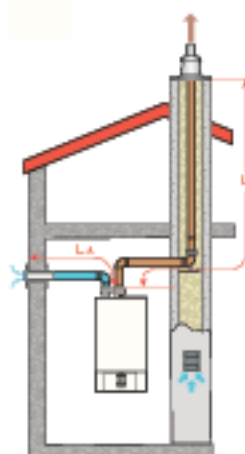
Конфигурация C_{22a}

L _{макс.} (м)	Ø 80/ 125 мм
MSL 24, 28, 31 FF	8



Конфигурация C₂₂

L _{макс.} (м)	Ø 80 мм
MSL 24 FF	40
MSL 28, 31 FF	25

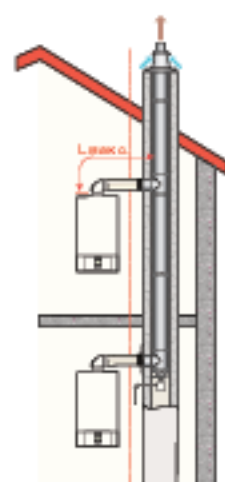


$$L_{\text{макс.}} = L_a + L_f$$

$$L_a \text{ макс.} = 10 \text{ м}$$

Конфигурация C_{22a}

L _{макс.} (м)	Ø 60/ 100 мм	Ø 80/ 125 мм
MSL 24 (M) FF	5	9
MSL 28 MI FF	4	8
MSL 31 (M) FF	3	7



Подключение газа

Выполнить в соответствии с требованиями действующих правил и норм. В любом случае установить запорный газовый кран как можно ближе к котлу. Этот кран поставляется, как дополнительное оборудование в наборе HX 19. Докотла должен быть установлен газовый фильтр.

Давление подачи газа:

- 13/20 мбар для природного газа;
- 37 мбар для пропана.

Электрическое подключение

Котлы MSL поставляются с кабелем для подключения к сети. Электрическое подключение должно соответствовать требованиям действующих норм и правил. Электрическая цепь питания котла должна иметь однополюсный выключатель, между контактами которого в открытом состоянии должно быть расстояние > 3 мм. Защитить подключение к электрической сети при помощи предохранителя на 6А.

Примечание:

- кабели датчиков должны прокладываться отдельно от силовых кабелей 220 В на расстоянии минимум 10 см;
- не рекомендуется выключать котёл при помощи основного сетевого выключателя, иначе будет невозможно воспользоваться функциями защиты от замораживания и автоматической разблокировки насоса.

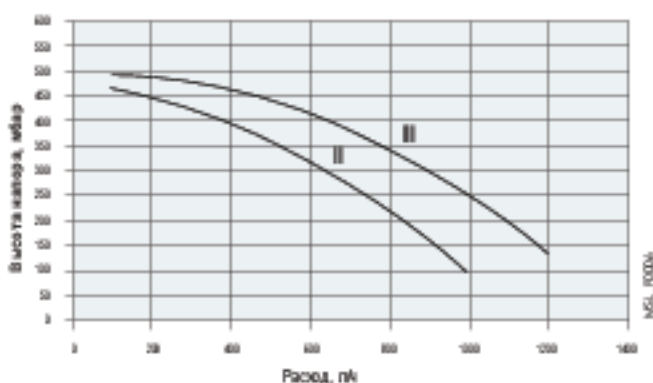
Гидравлическое подключение

Котлы MSL можно устанавливать только на отопительных установках с закрытым контуром отопления. Отопительные системы должны быть промыты, чтобы удалить частицы меди (льна, флоса), оставшиеся после выполнения монтажа, а также для удаления отложений, способных вызвать неправильную работу установки (шум, химическая реакция между металлами). Также в случае монтажа котла на существующую отопительную установку, её необходимо тщательно промыть, чтобы в новый котёл не попали шламовые отложе-

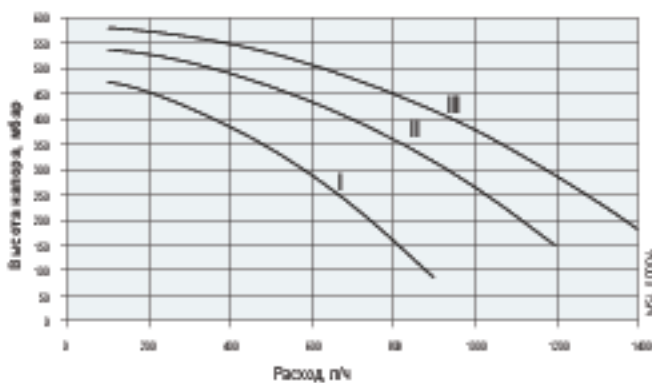
ния. С другой стороны, очень важно защитить систему от возможной коррозии, отложения солей жёсткости и размножения микроорганизмов, используя ингибитор коррозии, который подходит для всех типов отопительных установок (стальные и чугунные радиаторы, напольное отопление с трубами из сшитого полиэтилена). Используемые химические продукты для обработки воды контура отопления должны иметь соответствующие сертификаты и рекомендации для применения.

ТРЕБОВАНИЯ ПО УСТАНОВКЕ

Высота напора встроенного циркуляционного насоса котлов MSL 24 MI FF/MSL 24 FF/ MSL 24 MI



Высота напора встроенного циркуляционного насоса котлов MSL 28 MI FF/MSL 31 FF/ MSL 31 MI FF



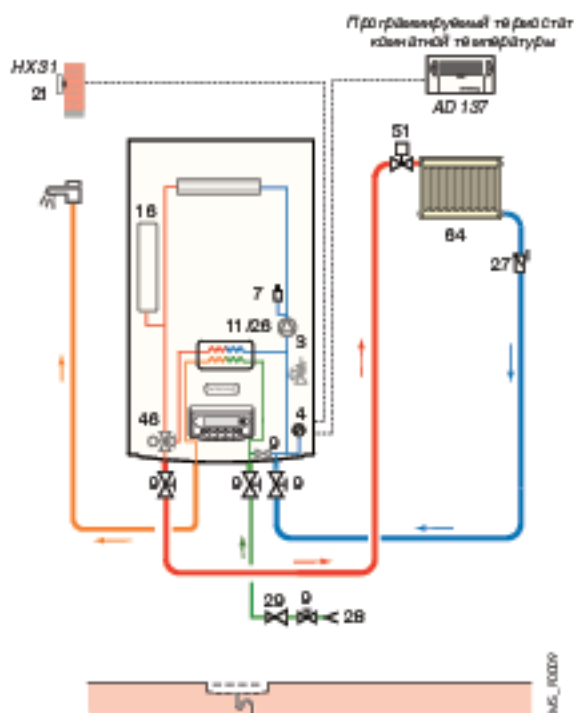
ПРИМЕРЫ УСТАНОВОК

Приведённые ниже примеры не могут охватить все возможные случаи установок. Их задача — обратить внимание на основные правила, которые необходимо соблюдать. Некоторые устройства контроля и безопасности приведены на схемах (некоторые из них уже установлены в котлах MSL). Однако, какие именно необходимо устанавливать устройства контроля и безопасности, должны решать специалисты монтажных и проектных организаций, технические консультанты, в зависимости от особенностей котельной. Во всех случаях необходимо соблюдать требования действующих правил и норм.

Внимание:

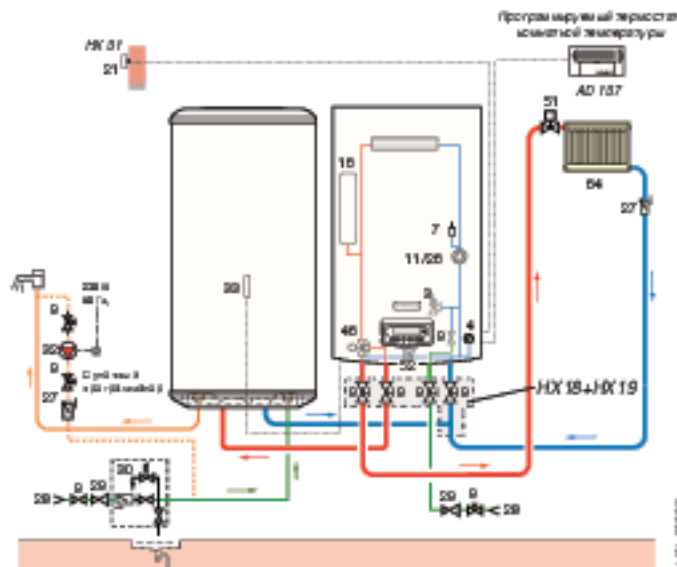
если трубопроводы системы ГВС выполнены из меди, то между выходом горячей воды котла и этим медным трубопроводом необходимо предусмотреть муфту из стали, чугуна или изолирующего материала. Это предотвратит электрохимическую коррозию в месте контакта разнородных металлов.

MSL 24 MI (FF) с 1-м прямым контуром отопления, который управляется при помощи датчика наружной температуры и 1-го термостата комнатной температуры

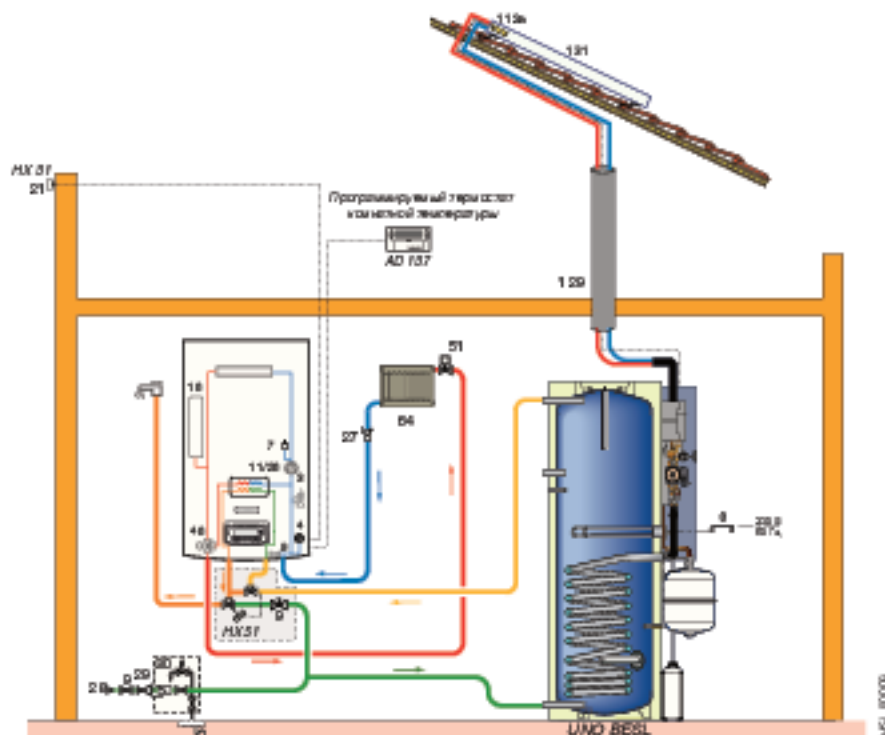


ТРЕБОВАНИЯ ПО УСТАНОВКЕ

MSL 24 FF + BMR 80 с 1 прямым контуром отопления, который управляется при помощи датчика наружной температуры и программируемого термостата комнатной температуры и с 1 контуром ГВС



MSL 24 MI (FF), подключенный к солнечной установке, с 1 прямым контуром отопления, который управляется при помощи датчика наружной температуры и программируемого термостата комнатной температуры



- | | | |
|---|--|--|
| 3 Предохранительный клапан на 3 бар для контура отопления | 26 Загруженный насос ГВС | 52 Дифференциальный клапан |
| 4 Манометр | 27 Обратный клапан | 55 Предохранительный клапан контура ГВС на 7 бар |
| 7 Автоматический воздухоотводчик | 28 Вход холодной сантехнической воды | 64 Контур радиаторного отопления |
| 8 Ручной воздухоотводчик | 29 Редуктор давления | 112a Датчик солнечного коллектора |
| 9 Запорный кран | 30 Группа безопасности на 7 бар для безопасного водонагревателя* | 129 Duo-Tubes |
| 10 3-ходовой автоматический клапан | 32 Насос циркуляции ГВС (на объекте) | 130 Воздухоотделитель с ручным воздухоотделителем (Airtop) |
| 11 Циркуляционный насос контура отопления | 33 Датчик температуры ГВС | 131 Батарея солнечных коллекторов |
| 16 Расширительный бак | 46 Переключающий клапан | |
| 21 Датчик наружной температуры | 51 Термостатическая головка | |

* Обязательное устройство безопасности

ОПИСАНИЕ

ZENA PLUS MSL...

Производитель: De Dietrich

Модельный ряд: ZENA PLUS MSL

Модели:

- MSL 24 MI: двухконтурные котлы для отопления и ГВС проточного типа и подключения к дымовой трубе;
- MSL 24/31 FF: одноконтурные котлы только для отопления и подключения к коаксиальному дымоходу;
- MSL 24/28/31 MI FF: двухконтурные котлы для отопления и ГВС проточного типа и подключения к коаксиальному дымоходу;
- MSL 24/31 FF+ BMR 80/SR 130: двухконтурные котлы для отопления и ГВС с внешним ёмкостным водонагревателем объёмом 80 или 130 литров.

Номинальная мощность (режим отопления, 80/60°C): 24 кВт

Минимальная мощность (режим отопления, 80/60°C): 9,3 кВт (10,4 кВт для MSL 28 MI и 31 MI)

- Соответствуют требованиям европейских норм.
- Возможно подключение к дымовой трубе или коаксиальному дымоходу (модели FF)
- Класс защиты: IPX5D
- Классификация по КПД: ★★★ для моделей FF с закрытой камерой сгорания и ★★ для моделей с открытой камерой сгорания в соответствии с европейскими нормами
- Первичный медный теплообменник, покрытый слоем алюминизовано-кремниевой краски
- Модуляция мощности от 9,3 (10,4) до 24 (31) кВт
- Расширительный бак объёмом 8 л для MSL 24... и 10 л для MSL 28/31
- Встроенный байпас подающей/обратной линий
- Электронный розжиг и ионизационный контроль пламени
- Электронная панель управления с цифровым дисплеем и системой помощи диагностике
- Встроенный манометр и реле давления воды
- Термостат комнатной температуры и/или датчик наружной температуры (дополнительное оборудование)
- Гидравлический блок из латуни
- В комплект входит: 3-скоростной насос высокого класса эффективности с автоматическим воздухоотводчиком
- MSL...MI (FF)
 - пластинчатый теплообменник для мгновенного получения горячей воды
 - удельный расход с $\Delta T=30K$: 13,7 л/мин (MSL 31 MI FF)

Вид топлива: природный газ / пропан

Максимальная рабочая температура: 85°C

Максимальное рабочее давление: 3 бар

Водоёмкость: 1,4 л.

Защитный термостат: 105°C

Размеры: 450 x 780 x 345 мм

Подвод газа: G 3/4

Ø подающей/обратной трубы отопления: G 3/4

Ø подающей/обратной трубы ГВС: G 1/2

Ø патрубка отвода продуктов сгорания: Ø 120 мм

Ø коаксиального выхода (для версии FF): Ø 60/100 мм

Вес (без воды): от 38 до 40 кг (в зависимости от модели)

Дополнительное оборудование для гидравлического подключения выбирается в зависимости от условий установки: новая установка или замена существующего котла на новый (только для MSL... MI (FF)):

- планка для гидравлического подключения
- полный набор для гидравлического подключения
- базовый набор для гидравлического подключения
- универсальный набор для замены котла

Дополнительное оборудование

- Набор переоборудования на пропан
- Набор с переключающим термостатическим клапаном для подключения к контуру солнечных установок (для MSL... MI (FF))

Дымоходы и принадлежности для MSL...FF

- горизонтальный коаксиальный дымоход AI Ø 60/100 мм
- горизонтальный коаксиальный дымоход AI Ø 80/125 мм
- вертикальный коаксиальный дымоход AI Ø 80/125 мм
- переходник, сборник конденсата AI с Ø 60/100 мм на Ø 80/125 мм
- сборник конденсата AI Ø 60/100 мм
- набор для разделения на 2 потока
- набор для подключения к коллективному герметичному дымоходу 3 CE Ø 60/100 мм

Дополнительное оборудование для панелей управления

- Непрограммируемый термостат комнатной температуры
- Программируемый термостат комнатной температуры (проводной и беспроводной)
- Датчик наружной температуры
- Датчик ГВС
- Плата интерфейса

Представительство DE DIETRICH THERMIQUE

с. Москва, Зубарев переулок, д. 15/1,
Бизнес-центр «Чайка Плаза», офис 309
Тел./факс: +7 (495) 221-31-51

Тел.: 8 800 333 17 18 (бесплатно по России)
www.dedietrich-otoplenie.ru
E-mail: info@dedietrich.ru

PART OF BDR THERMEA

De Dietrich 