

## Содержание

Введение .....	2
1. Безопасность .....	2
2. Основные указания .....	4
3. Описание и работа .....	4
4. Подготовка к монтажу котла .....	6
4.1 Требования к месту установки котла .....	6
4.2 Монтаж системы отопления .....	6
5. Монтаж котла .....	7
5.1 Установка котла на вертикальное основание .....	7
5.2 Подсоединение к котлу трубопроводов системы отопления .....	7
5.4 Заполнение системы теплоносителем .....	7
6. Электромонтажные работы .....	8
6.1 Снятие панели лицевой, блока управления и кожуха .....	8
6.2 Подключение котла к электросети .....	9
6.4 Подключение внешних устройств к плате контроллера .....	10
7. Пуск котла .....	12
8. Проведение инструктажа .....	13
9. Техническое обслуживание .....	13
9.1 Основные указания .....	13
9.2 Подготовка к техническому обслуживанию .....	13
9.3 Перечень основных обязательных работ по техническому обслуживанию .....	14
9.4 Перечень основных элементов котла, подлежащих замене .....	14
9.5 Замена блока ТЭН .....	15
9.6 Замена воздухоотводчика .....	15
9.7 Замена предохранительного клапана .....	15
9.8 Замена расширительного бака (экспанзомата) .....	15
9.9 Замена аварийного самовозвратного термовыключателя .....	16
9.10 Замена реле минимального давления .....	16
9.11 Замена датчика температуры теплоносителя .....	16
9.12 Замена платы контроллера .....	17
9.13 Замена электромагнитного реле .....	17
9.14 Замена электромагнитного контактора .....	17
9.15 Замена клеммной колодки .....	17
9.16 Замена циркуляционного насоса .....	18
9.17 Замена блока управления .....	18
9.18 Замена фильтра сетевого .....	18
9.19 Завершение технического обслуживания .....	18
Приложение А. Габаритные и присоединительные размеры .....	19
Приложение Б. Техническая информация .....	20
Приложение В. Электромонтажные схемы .....	21
Приложение Г. Список команд для ModBus .....	31

Для достижения максимальной производительности и сохранения безопасных условий эксплуатации электрического котла (далее по тексту - котёл), необходимо внимательно прочитать и изучить два документа – настоящую инструкцию по монтажу и техническому обслуживанию, а также руководство по эксплуатации и соблюдать требования содержащиеся в этих документах.

Если после прочтения, у вас возникнут вопросы, вы всегда можете обратиться в службу технической поддержки через сайт компании [www.evan.ru](http://www.evan.ru) или используйте QR-код.



## 1. Безопасность

### Классификация предупреждений



#### Опасность!

Опасность для жизни в результате поражения электрическим током.



#### Опасность!

Непосредственная опасность для жизни или опасность получения тяжелых травм.



#### Осторожно!

Риск материального ущерба или нанесения вреда окружающей среде.



**1.1 Монтаж и наладка котла должны осуществляться лицами, имеющими разрешение на работу с электроустановками напряжением до 1000 В и квалификационную группу по технике безопасности не ниже третьей.**



**1.2 Все работы по подключению, обслуживанию и ремонту котла должны проводиться при отключённом электропитании.**



**1.3 При выполнении электро-монтажных и других работ, связанных с касанием токопроводящих элементов, существует опасность поражения электрическим током с риском для жизни. Перед началом таких работ обязательно выполните следующие действия:**

- (1) Обесточьте котёл или электрическую сеть с помощью внешнего размыкателя цепи (автоматический выключатель и т.п);**
- (2) Примите меры по предотвращению неумышленной или самопроизвольной подачи электропитания на котёл;**
- (3) С помощью специального инструмента убедитесь в отсутствии электрического напряжения на токоведущих частях котла.**



**1.4 При сливе теплоносителя соблюдайте меры осторожности. Сливаемый теплоноситель может быть горячим и существует риск получить ожог. Дождитесь когда температура теплоносителя не будет превышать значения 40°C.**

1.5 При управлении котлом не выполняйте лишних не регламентированных действий. В противном случае, существует риск причинения вреда здоровью Вам, другим лицам или окружающей среде.



1.6 В случае ненадлежащего использования или использования не по назначению возможно причинение вреда здоровью и жизни Пользователю или третьим лицам, также возможен риск нанесения ущерба котлу и другим материальным ценностям.

Использование по назначению подразумевает:

- соблюдение требований руководства по эксплуатации на котел и оборудование системы отопления (циркуляционные насосы, расширительные мембранные баки, термостатические вентили, группа безопасности и т.п.);
- выполнение технического обслуживания котла и оборудования системы отопления согласно требованиям руководства по эксплуатации;
- иное использование считается использованием не по назначению.



1.7 Запрещается устанавливать запорную арматуру на патрубок отвода избытка теплоносителя из котла.

1.8 Соблюдайте рекомендации по установке защитных устройств приведённые в данном документе. Отсутствие защитных устройств (предохранительный клапан, расширительный бак, аварийный термовыключатель) может привести к непредсказуемым последствиям (например взрыву), опасным травмам людям (ошпаривание, ожог и т.п.) и нанесения ущерба окружающей среде.

1.9 Основные работы по монтажу и запуску котла должны выполняться специалистами, имеющими необходимую квалификацию. К основным работам относят:

- (1) установку котла;
- (2) подсоединение котла к системе отопления;
- (3) подключение котла к электрической сети и установку с этой целью необходимых защитных устройств;
- (4) запуск котла в работу, проверка режимов работы.



1.10 При использовании системы ГВС существует риск ошпаривания горячей водой. Предупредите Пользователя о соблюдении мер осторожности при открытии крана горячей воды. Также предупредите Пользователя о риске развития бактерий Легионеллы при использовании воды в системе ГВС.

1.11 При выполнении любых работ соблюдайте нормы действующего законодательства, СНиП и других регламентов.

## 2. Основные указания

**2.1** Инструкция по монтажу распространяется на котлы с артикулами указанными в таблице 1.

**2.2** Перед монтажом котла необходимо ознакомиться с руководством по эксплуатации на котёл.

**2.3** Работы по монтажу производятся аккредитованными специалистами с отметкой о проведении монтажных и пуско-наладочных работ в руководстве по эксплуатации, в разделе 16.

**2.4** Во избежание усиленной коррозии деталей котла и отопительной системы после отключения от электрической сети, не рекомендуется сливать теплоноситель из котла и системы отопления, если нет опасности замерзания теплоносителя.

**2.5** Конструкция котла постоянно совершенствуется, возможны некоторые изменения не отражённые в настоящем документе.

Таблица 1. Артикулы котла

Марка	Артикул
EVAN EXPERT - 3	14633
EVAN EXPERT - 4	14634
EVAN EXPERT - 5	14635
EVAN EXPERT - 6	14636
EVAN EXPERT - 7	14637
EVAN EXPERT - 8	14638
EVAN EXPERT - 9	14639
EVAN EXPERT -12	14642
EVAN EXPERT -14	14644
EVAN EXPERT -18	14648
EVAN EXPERT -21	14651
EVAN EXPERT -24	14654
EVAN EXPERT -28	14658

## 3. Описание и работа

**3.1** Нагрев теплоносителя осуществляется ТЭНами при прохождении через них электрического тока. В зависимости от номинальной потребляемой мощности, котел оснащается разным количеством ТЭНов. ТЭНы включаются в работу автоматически. Количество работающих ТЭНов зависит от условий: выбранного режима работы, температуры теплоносителя, температуры воздуха в помещении, температуры воздуха на улице.

**3.2** Каждый блок ТЭН состоит из трёх нагревательных элементов. Каждому нагревательному элементу соответствует одна ступень мощности. Подробная информация по ступеням мощности приведена в **Приложении Б**.

**3.3** При ограничении максимальной мощности котла (см. руководство по эксплуатации, раздел 8), количество разрешённых ступеней мощности уменьшается.

**3.4** Принципиальная схема котла приведена на рисунке 1. Основные элементы котла приведены на рисунке 2.

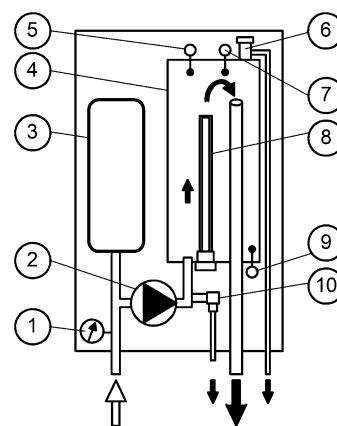


Рисунок 1. Принципиальная схема котла

- 1 – Манометр;
- 2 – Циркуляционный насос;
- 3 – Расширительный бак;
- 4 – Теплообменник;
- 5 – Датчик температуры теплоносителя;
- 6 – Автоматический воздухоотводчик;
- 7 – Аварийный самовозвратный термовыключатель;
- 8 – Блок ТЭН;
- 9 – Реле минимального давления теплоносителя;
- 10 – Предохранительный клапан

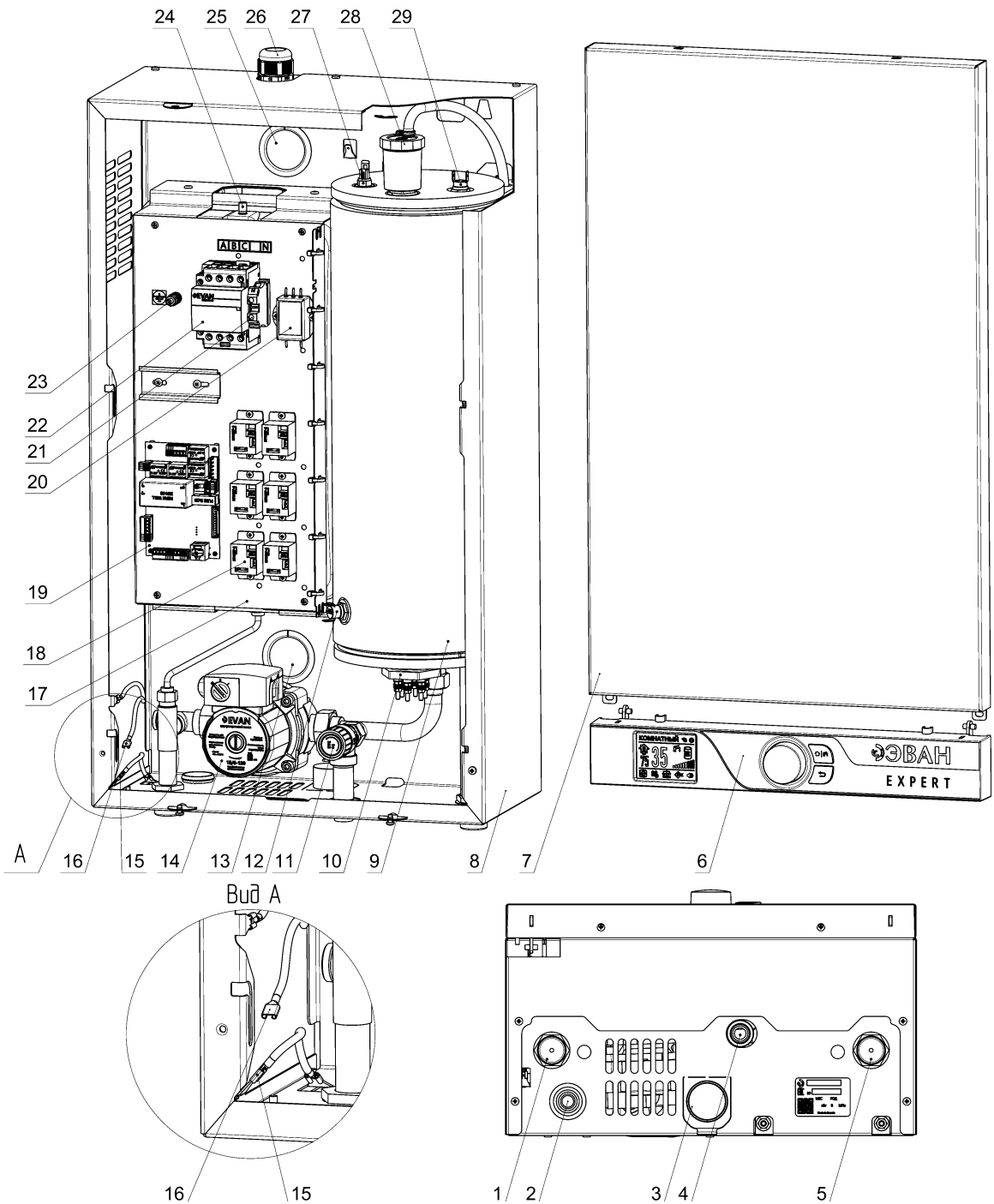


Рисунок 2. Общий вид котла

- |  |  |
|--|--|
| 1 – Патрубок возврата теплоносителя                              | 17 – Панель силовая  |
| 2 – *Сальник для электро монтажа слаботочных проводов            | 18 – Электромагнитное реле                                   |
| 3 – Манометр   | 19 – Плата контроллера                                       |
| 4 – Патрубок сброса избытков теплоносителя                       | 20 – Фильтр сетевой  |
| 5 – Патрубок подачи теплоносителя                                | 21 – Клеммная колодка подключения нулевого провода           |
| 6 – Блок управления  | 22 – Электромагнитный контактор                              |
| 7 – Панель лицевая   | 23 – Зажим заземления  |
| 8 – Кожух  | 24 – Бак мембранный (экспанзомат)                            |
| 9 – Теплообменник (колба)  | 25 – Отверстие для скрытого электро монтажа силовых проводов |
| 10 – Блок ТЭН  | 26 – *Гермоввод (кабельный) ввод                             |
| 11 – Предохранительный клапан                                    | 27 – Датчик температуры теплоносителя                        |
| 12 – Реле минимального давления                                  | 28 – Автоматический воздухоотводчик                          |
| 13 – Отверстие для скрытого электро монтажа слаботочных проводов | 29 – Аварийный самовозвратный термовыключатель               |
| 14 – Насос циркуляционный  |  |
| 15 – Провод заземления кожуха                                    |  |
| 16 – Провод заземления панели лицевой                            |  |

\*Изделия поставляются в отдельном пакете, требуется дополнительная установка (см. п. 6.2.5).

## 4. Подготовка к монтажу котла

### 4.1 Требования к месту установки котла

**4.1.1** Проверьте место установки котла: минимальные расстояния (мм) от котла до легко воспламеняемых частей конструкций должны быть не менее указанных на рисунке 3.

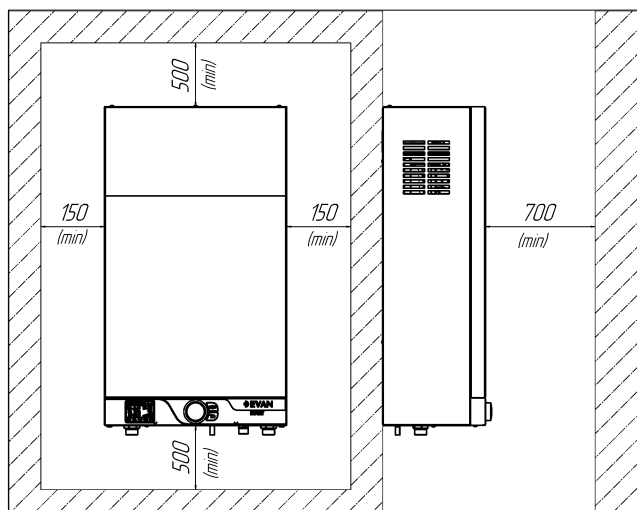


Рисунок 3. Минимальные расстояния

**4.1.2** Подходы к котлу должны быть свободны от посторонних предметов



**Котёл должен быть смонтирован на стенах и сооружениях из негорючих материалов, в хорошо освещенных помещениях. Использование дерева и пластмассы недопустимо.**

**4.1.3** Запрещается размещать котёл вблизи источников нагрева.

**4.1.4** При выборе места установки котла необходимо учитывать:

- удобство монтажа и подсоединения трубопроводов;
- удобство монтажа запорной арматуры и фильтров;
- удобство доступа к запорной арматуре, фильтрам и разъёмным соединениям.

**4.1.5** Габаритные и присоединительные размеры котла приведены в **Приложении А**.

### 4.2 Монтаж системы отопления

**4.2.1** Выполните монтаж трубопроводов, элементов системы отопления и ГВС (радиаторы, бойлер косвенного нагрева, воздухоотводчик, запорная арматура и т.п.) в соответствии с требованиями СП 73.13330.

**4.2.2** Рекомендуемая типовая гидравлическая схема приведена на рис. 4. В системе отопления должны быть обязательно установлены:

- отсечная арматура на входе и выходе с котла;
- фильтр сетчатый перед входом в котёл;
- дополнительный расширительный бак (если суммарный объём системы отопления более 30 литров);
- автоматический воздухоотводчик в верхней точке системы трубопроводов;
- сливные краны для возможности опорожнения котла и системы отопления при проведении техобслуживания и ремонтных работ.

**4.2.3** Запрещается подключение котла к теплomu полу напрямую, без применения разделительного контура и термосмесительного узла.

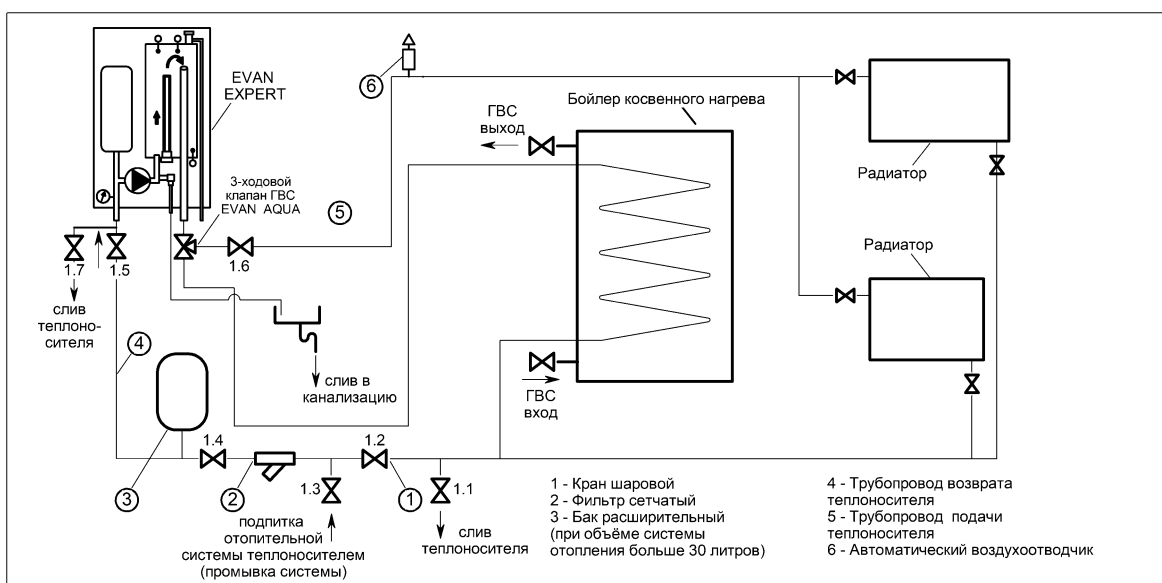


Рисунок 4. Типовая гидравлическая схема системы отопления

### 5.1 Установка котла на вертикальное основание

(1) Проверьте прочность стены (вертикального основания) на которую планируется установка котла. При необходимости выполните усиление стены.

(2) Выполните разметку отверстий в стене под крепление закладной. Для удобства используйте разметочный шаблон. Закладная и разметочный шаблон входят в комплект поставки.

(3) Просверлите отверстия в основании, на которое планируется крепить закладную.

(4) Установите и закрепите закладную.

(5) Снимите лицевую панель (см. рис. 5).

(6) Установите котёл на закладную.

(7) Выполните подвод электрокабелей к отверстиям для электромонтажа в корпусе котла, подробная информация и требования к электромонтажу приведены в разделе 6.

(8) Установите лицевую панель на штатное место (см. рис. 5).

### 5.2 Подсоединение к котлу трубопроводов системы отопления

5.2.1 Присоедините к патрубку подачи (рис.2, поз.5) трубопровод подачи теплоносителя. Наружная резьба патрубка подачи G 3/4.

5.2.2 Присоедините к патрубку возврата (рис.2, поз.1) трубопровод возврата теплоносителя. Наружная резьба патрубка возврата G 3/4.

### 5.3 Опрессовка и промывка системы отопления

5.3.1 Описание действий выполнено по типовой гидравлической схеме (рис.4).

5.3.2 Заполните систему отопления водой через кран (1.3).

5.3.3 Выполните опрессовку системы отопления согласно СП 73.13330. Течи и падения давления не допускаются. При возникновении негерметичности в системе выполните меры по устранению негерметичности.

5.3.4 Выполните промывку системы водой - обеспечьте проток чистой воды через котёл и систему трубопроводов. Краны (1.1), (1.3), (1.4), (1.5), (1.6) открыты, краны (1.2), (1.7) закрыты. Условие завершения промывки: поток воды на выходе из крана (1.1) однотипен по цвету входящему потоку через кран (1.3).

5.3.5 Выполните слив промывочной воды из системы трубопроводов - кран (1.1) открыт, кран (1.2) открыт.

### 5.4 Заполнение системы теплоносителем

5.4.1 Заполните систему отопления теплоносителем – откройте кран (1.3). После заполнения – закройте кран (1.3). При заполнении системы отопления необходимо обеспечить отсутствие в ней незаполненных пустот. С целью удаления избытков воздуха производите медленное заполнение системы. Рекомендуемое давление после заполнения **0,12÷0,15 МПа (1,2÷1,5 bar)**.

5.4.2 Рекомендуемый теплоноситель — питьевая (водопроводная) вода, соответствующая требованиям СанПиН 1.2.3685.

Параметры воды должны быть:

- общая минерализация — не более 1000 мг/дм<sup>3</sup>;
- жесткость — не более 2 мг-экв/дм<sup>3</sup>;
- pH — 6–9.

Допускается использование других типов теплоносителя, см. руководство по эксплуатации, раздел 2.



**Запрещается использование теплоносителей на основе этиленгликоля при наличии бойлера косвенного нагрева (ГВС). Этиленгликоль токсичен, при попадании в бытовую воду представляет опасность для здоровья и жизни человека.**

## 6. Электромонтажные работы

### 6.1 Снятие панели лицевой, блока управления и кожуха

- (1) Выверните два винта с нижнего торца блока управления (см. рис. 5).
- (2) Сместите блок управления вниз (примерно на 20 мм).
- (3) Выверните два винта с нижней части панели лицевой.
- (4) Поднимите панель лицевую вверх и уберите в безопасное место.



**Перед установкой панели лицевой необходимо выполнить её заземление: соединить провод заземления (рис.2, поз.16) с предусмотренным на панели лицевой разъёмом.**

- (5) Установка панели на штатное место производится в обратном порядке.

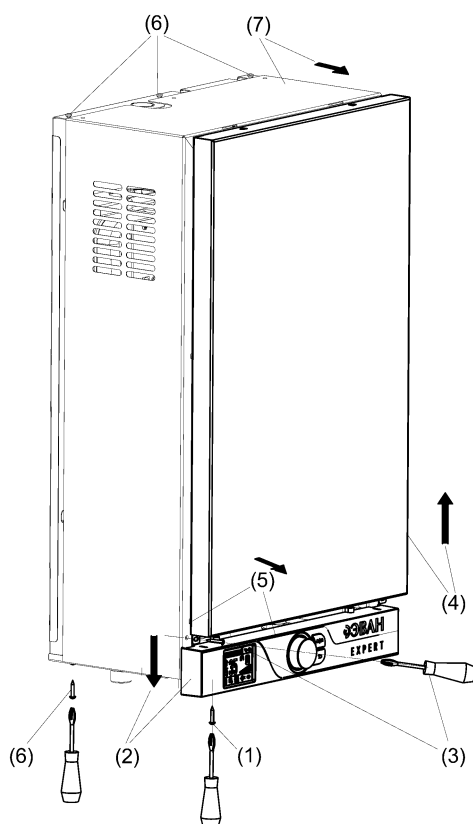


Рисунок 5.

Снятие лицевой панели и кожуха

Для удобства работы переставьте блок управления в середину кожуха котла (см. рис. 6):

- выньте блок управления из нижних пазов;
- установите блок управления в средние пазы.

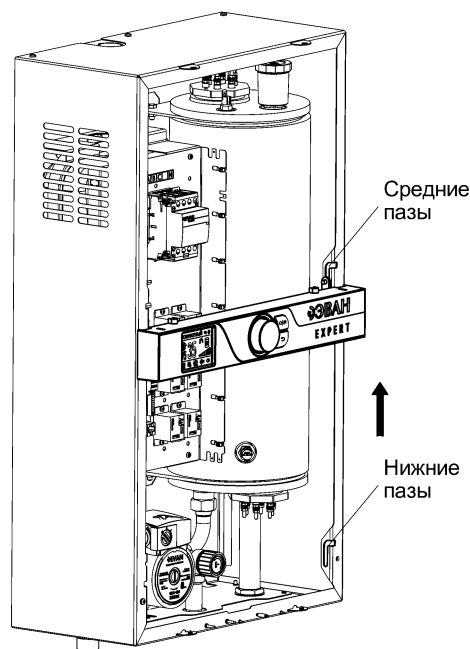


Рисунок 6. Перестановка блока управления

Для снятия кожуха при выполнении технического обслуживания и ремонтных работ, выполните дополнительные действия (см. рис. 5):

- (6) Аккуратно извлеките блок управления из штатного места установки, отсоедините коммутационный шнур от блока управления, уберите блок управления в безопасное место;
- (7) Выверните четыре винта с нижнего торца и три винта с верхнего торца кожуха котла.
- (8) Отсоедините провод заземления от кожуха котла (рис.2 поз.15), “лепесток” провода заземления расположен в левом нижнем углу кожуха котла.
- (9) Выдвиньте кожух котла на себя и уберите в сторону.
- (10) Установка кожуха и блока управления производится в обратном порядке.

## 6.2 Подключение котла к электросети



Квалифицированный специалист, осуществляющий электрическое подключение котла, должен иметь квалификационную группу по электробезопасности не ниже третьей.

**6.2.1** Подключение котла к электрической сети выполнять согласно электрическим схемам представленным в **Приложении В**.

**6.2.2** Подключение котла к электрической сети осуществляется только через внешний автоматический выключатель **QF** (см. рис. 7) с номинальным током (In) указанным в таблице 2.

**6.2.3** Площадь сечения медных жил (кв. мм) силового кабеля для подключения к котлу должна быть не меньше сечений указанных в таблице 3.

Таблица 2. Номинальный ток внешнего автоматического выключателя

Наименование котла	Номинальный ток (In) 2-полюс. автоматич. выключателя, А (220В)	Номинальный ток (In) 4-полюс. автоматич. выключателя, А (380В)
EVAN EXPERT-3	20	10
EVAN EXPERT-4	25	10
EVAN EXPERT-5	32	10
EVAN EXPERT-6	40	16
EVAN EXPERT-7	40	16
EVAN EXPERT-8	63	20
EVAN EXPERT-9	63	20
EVAN EXPERT-12		25
EVAN EXPERT-14		32
EVAN EXPERT-18		40
EVAN EXPERT-21		40
EVAN EXPERT-24		50
EVAN EXPERT-28		63

Таблица 3. Площадь сечения медных жил силового кабеля

Наименование котла	Сечение медной жилы, кв. мм (220В)	Сечение медной жилы, кв. мм (380В)
EVAN EXPERT-3	2,5	1
EVAN EXPERT-4	4	1
EVAN EXPERT-5	4	1,5
EVAN EXPERT-6	6	1,5
EVAN EXPERT-7	6	1,5
EVAN EXPERT-8	10	2,5
EVAN EXPERT-9	10	2,5
EVAN EXPERT-12		4
EVAN EXPERT-14		4
EVAN EXPERT-18		6
EVAN EXPERT-21		6
EVAN EXPERT-24		10
EVAN EXPERT-28		10

**6.2.4** Подключение котлов EVAN EXPERT 3...9 к сети 220В производится через 2-полюс. автоматич. выключатель (см. таб. 2) с использованием перемычки из комплекта поставки. Перемычка устанавливается на входные контакты А, В, С электромагнитного контактора. Остальная информация см. рис. 22

**6.2.5** Конструкция прибора предусматривает возможность подвода проводов открытым и/или скрытым способом. При открытой прокладке проводов перед электромонтажом установите кабельный гермоввод в предусмотренное отверстие в верхней части корпуса, а сальник — в предусмотренное отверстие в нижней части корпуса. Ввод силовых проводов выполняйте только через установленный кабельный гермоввод, ввод слаботочных проводов — только через установленный сальник. При скрытой прокладке проводов используйте отверстия, указанные на рис. 2, поз. 13 и 25. Совместный ввод и совместная прокладка силовых и слаботочных проводов не допускаются.

**6.2.6** Подключение котла к электросети выполните в следующей последовательности (см. рис. 7):

- (1) Выполните монтаж внешнего автоматического выключателя **QF** в непосредственной близости от котла и доступным для визуального обзора месте;
- (2) Выполните монтаж силового кабеля от автоматического выключателя **QF** к клеммным колодкам электромагнитного контактора;
- (3) Подключите внешний нулевой провод к колодке подключения нулевого провода (рис.2, поз. 21).

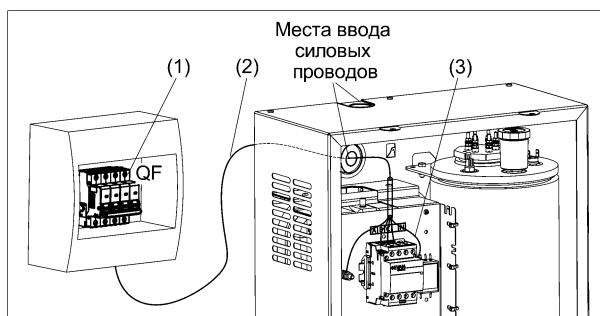


Рисунок 7. Подключение котла к электросети



**Для защиты электроники, электромагнитного контактора и циркуляционного насоса от скачков напряжения в электросети, необходимо использовать стабилизатор напряжения (см рис. 25). Мощность стабилизатора напряжения должна быть не менее 300 Вт.**

**6.2.7** Для повышения надёжности питания котла от трёхфазной электросети через стабилизатор напряжения, рекомендуется установить переключатель фаз (см. рис. 26).

### 6.3 Заземление котла.

- (1) Подсоедините заземляющий провод к зажиму заземления (рис. 2, поз.23).
- (2) Подсоедините заземляющий провод к внешней заземляющей шине или другой внешней точке заземления.

### 6.4 Подключение внешних устройств к плате контроллера

**6.4.1** Местоположение платы контроллера показано на рис.2, поз.19. Назначение основных разъемов платы контроллера для подключения внешних устройств показано на рис. 8. Подробные схемы подключения внешних устройств приведены в **Приложении В**.

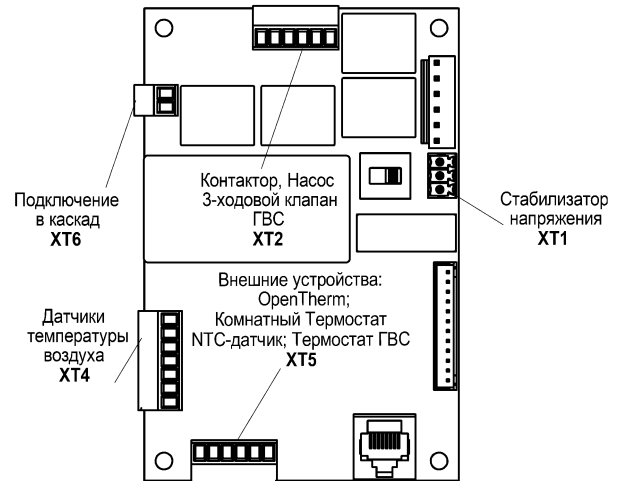


Рисунок 8. Основные разъемы платы контроллера

#### 6.4.2 Подключение датчика температуры воздуха ДТВ-01-12В.

Датчик подключается к разъёму **XT4** (см. рис. 29). При установке датчика необходимо выбирать место защищённое от прямых солнечных лучей, радиаторов и атмосферных осадков. Длина кабеля не должна превышать 100 метров, сечение кабеля должно быть не более 0,8 мм кв. Данный тип датчика более стабилен в работе, в том числе при использовании на дальние расстояния. При необходимости подключите второй аналоговый датчик температуры воздуха.

При подключении двух и более датчиков воздуха, и назначение им одинаковой роли (например КОМНАТНЫЙ), полученные значения температур будут усредняется контроллером котла.

#### 6.4.3 Подключение датчика температуры воздуха DS18B20.

Датчик подключается к разъёму **XT4** (см. рис. 29), рекомендации по марке применяемых кабелей приведены в таблице 4.

Таблица 4. Марки кабелей для подключения цифрового датчика DS18B20

Тип кабеля	Материал проводника	Экранированный	Рекомендуемая длина, м	Максимальная длина, м
Cat 5e FTP	Медь (Cu)	Да	25	30
Cat 5e FTP	Омедненный алюминий (CAA)	Да	20	25
Cat 5e UTP	Медь (Cu)	Нет	10	12

#### 6.4.4 Подключение внешнего контроллера по протоколу OpenTherm.

Внешний контроллер по протоколу **OpenTherm** подключается к разъёму **ХТ5**, пины **1,2** (см. рис. 30). Для оптимальной совместимости оборудования рекомендуем использовать контроллеры **MYHEAT SMART**.

#### 6.4.5 Подключение внешнего контроллера или внешнего термостата по релейному выходу.

Внешний контроллер или внешний термостат по **релейному выходу** подключается к разъёму **ХТ5**, пины **2, 3** (см. рис. 31, рис. 34). Для оптимальной совместимости оборудования рекомендуем использовать контроллер **MYHEAT GSM**.

#### 6.4.6 Подключение внешнего устройства по протоколу Modbus RTU

Внешнее устройство по протоколу **Modbus RTU** подключается к разъёму на обратной стороне блока управления (рис. 33). Список команд для связи по протоколу Modbus представлен в **Приложении Г**. Протокол предназначен для использования котла (или нескольких котлов) в Scad-системах или системах умного дома. Позволяет управлять котлом (или несколькими котлами) через ведущий контроллер.

#### 6.4.7 Подключение элементов ГВС.

Рекомендуем использовать модуль управления **ГВС EVAN AQUA**;

NTC-датчик температуры воды бойлера (10 кОм при 25°C) подключается к разъёму **ХТ5** пины **5, 6** (рис. 28).

Термостат бойлера подключается к разъёму **ХТ5** пины **4, 6** (рис. 27).

3-ходовой клапан ГВС подключается к разъёму **ХТ2**.

#### 6.4.8 Подключение в каскад.

Подключение котлов по **каскадному принципу** то выполняется согласно рис. 32, рис. 35.

Алгоритм работы каскада: если главный котёл в течении 30 минут не достигает заданной температуры теплоносителя или температуры воздуха в помещении, то выполняется замыкание контакта **ХТ6** на разъёме главного котла и ведомый котёл запускается в работу. При достижении заданной температуры теплоносителя или температуры воздуха в помещении выполняется размыкание контакта на разъёме **ХТ6** главного котла и ведомый котёл прекращает работу. **Подключение резервного котла.**

Подключение котла в качестве резервного выполняется согласно рис. 37, рис. 38, рис. 39. Описание и активация функции «РЕЗЕРВ» указаны в руководстве по эксплуатации, раздел 7. Совместная работа **резервного** и основного и котла возможна по трём вариантам:

- 1) **Без контроллера MyHeat** - резервный котёл управляется по **релейному принципу**. При аварии на основном котле подаётся сигнал с основного котла на замыкание реле резервного котла. Схема подключения приведена на рис. 37.
- 2) **С контроллером MyHeat (OpenTherm для основного котла)** - основной котёл управляется по **OpenTherm**, резервный котёл управляется по **релейному принципу**. При аварии на основном котле подаётся сигнал с контроллера MyHeat на замыкание реле резервного котла. Схема подключения приведена на рис. 38
- 3) **С контроллером MyHeat PRO (OpenTherm для обоих котлов)**, основной котёл управляется по **OpenTherm**, резервный котёл управляется по **OpenTherm**. При аварии на основном котле подаётся сигнал с контроллера MyHeat на включение резервного котла. Возможно управление параметрами работы резервного котла удалённо, через личный кабинет MyHeat. Схема подключения приведена на рис. 39.

## 7. Пуск котла

**7.1** Проверьте правильность положения запорной арматуры в системе отопления. Вся арматура должна быть в открытом положении, за исключением сливных кранов (1.1), (1.7) и крана подпитки (1.3), см. рис. 4.

**7.2** Проверьте давление в системе.

**7.3** Включите котёл в электрическую сеть через внешний автоматический выключатель QF.

**7.4** Если давление и температура теплоносителя в норме, то запустится циркуляционный насос и начнётся процесс ДЕАЭРАЦИИ (300 сек).



**При первом запуске котла процесс ДЕАЭРАЦИИ должен быть выполнен полностью. Не прерывайте деаэрацию при первом запуске: наличие воздуха в колбе котла при включении нагрева может привести к повреждению блоков ТЭН. При последующих запусках, если система отопления заполнена, герметична и из неё не сливался теплоноситель, процесс ДЕАЭРАЦИИ допускается прервать нажатием на ручку энкодера блока управления.**

**7.5** После ДЕАЭРАЦИИ котёл переходит в режим по умолчанию (режим «ОТОПЛЕНИЕ», 70°C). Если котел запускался ранее, то активируется ранее настроенный режим. Если фактическая температура теплоносителя меньше 70°C, то включится нагрев.

**7.6** Убедитесь в наличии циркуляции теплоносителя через котёл.

**7.7** Установите значение температуры теплоносителя 50°C.

**7.8** Проконтролируйте процесс включения нагрева и роста температуры теплоносителя до установленного значения.

**7.9** Проконтролируйте наличие давления в системе (давление по мере нагрева теплоносителя будет расти).

**7.10** Установите значение температуры теплоносителя 80°C.

**7.11** Проконтролируйте процесс нагрева теплоносителя до установленного значения.

**7.12** Проконтролируйте давление в системе (давление по мере нагрева теплоносителя будет расти). Давление не должно превышать значение 0,25МПа (2,5bar).

**7.13** Проверьте аналогичным образом работу котла на других режимах «КОМНАТНЫЙ», «УЛИЧНЫЙ», предварительно подключив к плате контроллера датчики температуры воздуха и назначив им соответствующие роли «КОМНАТНЫЙ», «УЛИЧНЫЙ».

**7.14** Активируйте на дисплее режим «ГВС», если в системе отопления реализована функция ГВС (установлены NTC-датчик или термостат, бойлер косвенного нагрева и 3-ходовой клапан). Проверьте нагрев воды в бойлере косвенного нагрева.

**7.15** Активируйте режим работы «ВНЕШНЕЕ УПРАВЛЕНИЕ», если предусмотрено управление котлом от внешнего устройства. Выберите подходящую настройку внешнего устройства через дисплей блока управления (OpenTherm, ModBus, Термостат). Проверьте взаимосвязь работы котла и внешнего устройства согласно инструкции на внешнее устройство.

**7.16** Активируйте функцию «РЕЗЕРВ», если в системе отопления предусмотрен резервный котел. Выберите подходящую настройку резервного котла (см. 6.4.9). Проверьте взаимосвязь работы резервного котла с внешним контроллером или основным котлом.

## 8. Проведение инструктажа

**8.1** Проведите инструктаж с Пользователем по технике безопасности при работе с котлом.

**8.2** Объясните Пользователю принцип действия основных элементов защиты котла (аварийный самовозвратный термовыключатель, электромагнитный контактор, реле минимального давления теплоносителя, датчик давления теплоносителя, предохранительный клапан).

**8.3** Объясните Пользователю случаи, при которых возможен отказ работы котла (аварийные ситуации запрещающие нагрев).

**8.4** Ответьте на интересующие Пользователя вопросы связанные с эксплуатацией котла.

**8.5** Выполните запись в Руководстве по эксплуатации (раздел 16) о запуске котла в работу и проведении инструктажа Пользователя.

## 9. Техническое обслуживание

### 9.1 Основные указания

**9.1.1** Техническое обслуживание должно осуществляться авторизованным сервисным центром или квалифицированными специалистами имеющими право на проведение соответствующих работ.

**9.1.2** Первое плановое техническое обслуживание проводится в течение одного месяца после окончания гарантийного срока эксплуатации (см руководство по эксплуатации, раздел 12). При возникновении аварийных и других внештатных ситуаций возможно техническое обслуживание раньше указанного срока.

**9.1.3** Последующие технические обслуживания проводятся перед началом отопительного сезона, но не реже одного раза в год.



**Техническое обслуживание и ремонтные работы производить при отключенном напряжении.**



### 9.2 Подготовка к техническому обслуживанию

Подготовку к техническому обслуживанию выполняйте в следующей последовательности:

(1) Отключите котёл от электрической сети через внешний автоматический выключатель **QF**;

(2) Примите меры, чтобы во время технического обслуживания исключить неумышленное включение котла в электрическую сеть другими лицами.

(3) Перекройте краны **(1.5)**, **(1.6)** на трубопроводах подачи и возврата теплоносителя;

(4) При необходимости дождитесь, пока теплоноситель в котле остынет до температуры 40°C;

(5) Сбросьте давление из котла – откройте кран **(1.7)**;

(6) Слейте теплоноситель из котла – откройте кран **(1.7)**, остерегайтесь возможности ошпариться горячим теплоносителем;

(7) Аккуратно снимите лицевую панель и кожух котла, исключив возможность их повреждения (см. 6.1).



### 9.3 Перечень основных обязательных работ по техническому обслуживанию

Перечень работ	Обязательно	При необходимости
Проверка работоспособности		
Проверьте работоспособность и технические параметры котла	v	
Проверьте наличие накипи на поверхностях блоков ТЭН	v	Выполните очистку рабочих поверхностей.
Проверка гидравлических элементов		
Проверьте давление теплоносителя	v	Увеличьте давление до нормы (0,1±0,2 МПа)
Проверьте давление воздуха в расширительном баке	v	Увеличьте давление до нормы (0,15 МПа)
Проверьте работу 3-ходового клапана ГВС (если подключен)	v	
Проверка безопасности		
Проверьте на работоспособность: датчик температуры теплоносителя; реле давления; аварийный самовозвратный термовыключатель.	v	
Проверьте работу электромагнитного контактора	v	
Проверьте работу предохранительного клапана проворотом до щелчка (см РЭ, раздел 11)	v	
Проверка электромонтажа		
Проверьте электрические узлы, подключение и соединительные кабели	v	Подтяните винтовые клеммы
Устраните все обнаруженные неполадки.	v	

### 9.4 Перечень основных элементов котла, подлежащих замене

При обнаружении неисправностей или отклонений от нормальной работы основных элементов котла, выполните их замену. Основные элементы подлежащие замене:

- 1) Блоки ТЭН (артикулы указаны в табл. 5);
- 2) Воздухоотводчик арт. 58187;
- 3) Предохранительный клапан арт. 58410;
- 4) Расширительный бак (экспанзомат) арт. 58190;
- 5) Аварийный самовозвратный термовыключатель;
- 6) Реле минимального давления;
- 7) Датчик температуры теплоносителя;
- 8) Плата контроллера;
- 9) Электромагнитное реле
- 10) Электромагнитный контактор;
- 11) Клеммная колодка;
- 12) Циркуляционный насос;
- 13) Блок управления;
- 14) Фильтр сетевой.

Неуказанные артикулы перечисленных электрокомпонентов приведены в таблицах на стр. 21, стр. 22, стр. 23.

Таблица 5. Артикулы блоков ТЭН

Марка	Артикул блока ТЭН
EVAN EXPERT-3	44485
EVAN EXPERT-4	44490
EVAN EXPERT-5	44495
EVAN EXPERT-6	44500
EVAN EXPERT-7	44502
EVAN EXPERT-8	44592
EVAN EXPERT-9	44492
EVAN EXPERT-12	44500
EVAN EXPERT-14	44502
EVAN EXPERT-18	44425
EVAN EXPERT-21	44425, 44430
EVAN EXPERT-24	44430
EVAN EXPERT-28	44433

Для сохранения гарантии на котёл и предотвращения риска его поломки, используйте только оригинальные запасные части.



**Утилизацию заменённых элементов котла выполняйте в соответствии с действующим законодательством. Запрещается утилизировать элементы котла совместно с бытовыми отходами.**

## 9.5 Замена блока ТЭН

- (1) Отсоедините силовые провода, идущие к ТЭНам (см. рис. 9).
- (2) Выверните блок ТЭН (против часовой стрелки) из теплообменника.
- (3) Извлеките блок ТЭН из теплообменника.
- (4) Замените уплотнительное резиновое кольцо (кольцо входит в комплект поставки).
- (5) Вверните по часовой стрелке новый блок ТЭН в теплообменник.
- (6) Проверьте герметичность резьбового соединения.
- (7) Подсоедините к блоку ТЭН силовые провода.
- (8) Проверьте надёжность контактов электрического соединения.

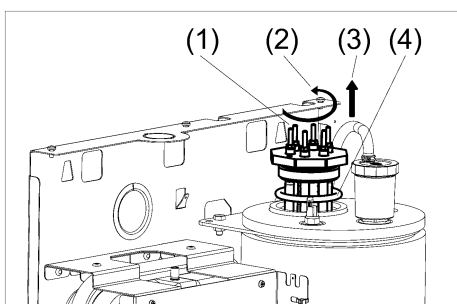


Рисунок 9. Замена блока ТЭН

## 9.6 Замена воздухоотводчика

- (1) Снимите проволочный хомут и отсоедините сбросной шланг от штуцера воздухоотводчика (см. рис. 10).

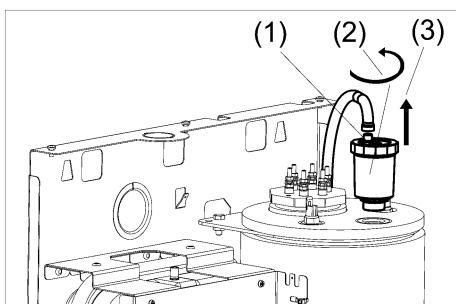


Рисунок 10. Замена воздухоотводчика

- (2) Выверните воздухоотводчик (против часовой стрелки) из теплообменника.
- (3) Извлеките воздухоотводчик из теплообменника.
- (4) Замените уплотнительное резиновое кольцо (кольцо поставляется вместе с воздухоотводчиком).
- (5) Вверните по часовой стрелке новый воздухоотводчик.
- (6) Проверьте герметичность резьбового соединения.

## 9.7 Замена предохранительного клапана

- (1) Открутите накидную гайку соединяющую напорный трубопровод и клапан (см. рис. 11).
- (2) Извлеките клапан из корпуса котла.
- (3) Выкрутите сгон из выходного канала клапана.
- (4) Вкрутите сгон в новый клапан, используя уплотнительный материал.
- (5) Установите новый клапан в корпус котла, при этом используйте новую уплотнительную прокладку.
- (6) Проверьте герметичность соединений и давление срабатывания клапана.

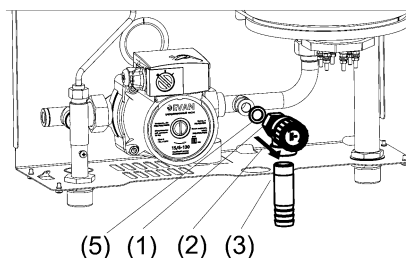


Рисунок 11. Замена предохранительного клапана

## 9.8 Замена расширительного бака (экспанзомата)

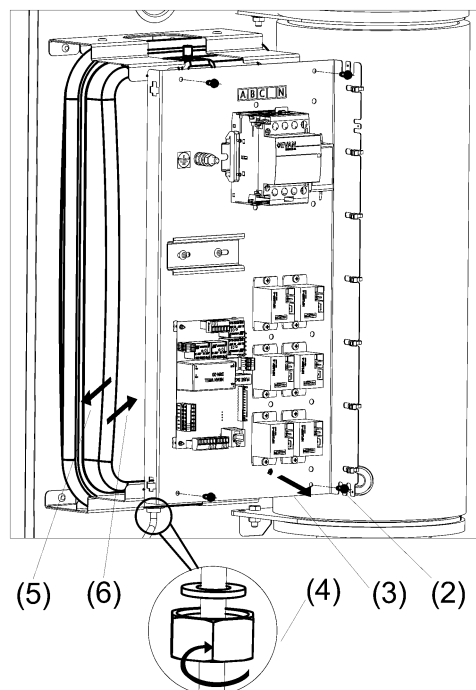


Рисунок 12. Замена расширительного бака

- (1) Отсоедините провода от электрокомпонетов расположенных на силовой панели (см. рис.2, поз.17).
- (2) Открутите четыре самореза (см. рис. 12).
- (3) Снимите и уберите панель силовую с электрокомпонетами в сторону;
- (4) Открутите накидную гайку, соединяющую бак и трубопровод теплоносителя.
- (5) Извлеките бак из корпуса котла.
- (6) Установите новый бак взамен прежнего, используйте новую уплотнительную прокладку для накидной гайки.
- (7) Проверьте давление воздуха в расширительном баке. Давление воздуха должно быть в диапазоне (1,0÷1,5) бар. При необходимости отрегулируйте давление до нормы.
- (8) Закрутите накидную гайку соединяющую напорный трубопровод и бак. Выполните проверку герметичности соединения.
- (9) Установите панель силовую на штатное место.
- (10) Подсоедините провода к электрокомпонетам расположенных на панели силовой.

## 9.9 Замена аварийного самовозвратного термовыключателя

- (1) Отсоедините наконечники жгута управления от аварийного самовозвратного термовыключателя.
- (2) Выверните аварийный самовозвратный термовыключатель (см. рис. 13).
- (3) Удалите остатки старой термопасты из резьбового отверстия;
- (4) Нанесите новую термопасту;
- (5) Вверните новый аварийный самовозвратный термовыключатель.
- (6) Подсоедините наконечники жгута управления.
- (7) Проверьте надёжность контактов электрического соединения.

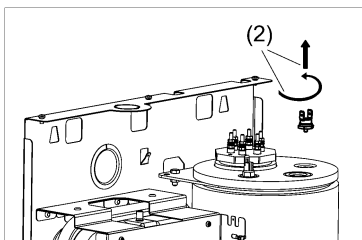


Рисунок 13. Замена аварийного самовозвратного термовыключателя

## 9.10 Замена реле минимального давления

- (1) Отсоедините наконечники жгута управления от реле.
- (2) Выверните реле (см. рис. 14) из теплообменника (колбы).
- (3) Вверните новое реле в теплообменник (колбу), при уплотнении резьбы используйте специальный резьбовой герметик.
- (4) Подсоедините наконечники жгута управления.
- (5) Проверьте герметичность установки реле.
- (6) Проверьте надёжность контактов электрического подсоединения.

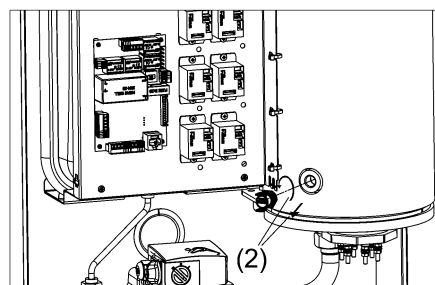


Рисунок 14. Замена реле минимального давления

## 9.11 Замена датчика температуры теплоносителя

- (1) Отсоедините наконечники жгута управления от датчика.
- (2) Выверните датчик (см. рис. 15) из теплообменника.
- (3) Вверните новый датчик в теплообменник, при уплотнении резьбы используйте специальный резьбовой герметик.
- (4) Подсоедините наконечники жгута управления.
- (5) Проверьте герметичность установки датчика.
- (6) Проверьте надёжность контактов электрического подсоединения.

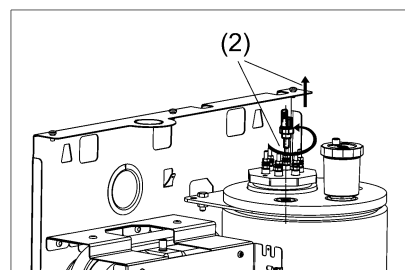


Рисунок 15. Замена датчика температуры теплоносителя

## 9.12 Замена платы контроллера

- (1) Отсоедините все провода и разъёмы от платы контроллера (см. рис. 16).
- (2) Демонтируйте плату контроллера (аккуратно нажмите на пластиковые держатели крепления платы и потяните плату на себя).
- (3) Извлеките плату контроллера.
- (4) Установите новую плату контроллера взамен прежней на пластиковые держатели.
- (5) Подсоедините все необходимые провода и разъёмы к новой плате контроллера.
- (6) Проверьте работоспособность новой платы – протестируйте котёл при разных режимах работы.

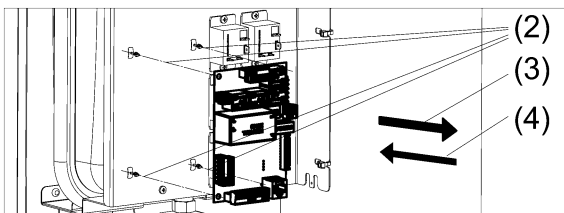


Рисунок 16. Замена платы контроллера

## 9.13 Замена электромагнитного реле

- (1) Отсоедините провода от реле, которое нужно заменить (см. рис. 17);
- (2) Открутите крестовой отвёрткой два самореза, фиксирующие реле;
- (3) Снимите реле;
- (4) Установите новое реле взамен прежнему;
- (5) Подсоедините отсоединённые провода.

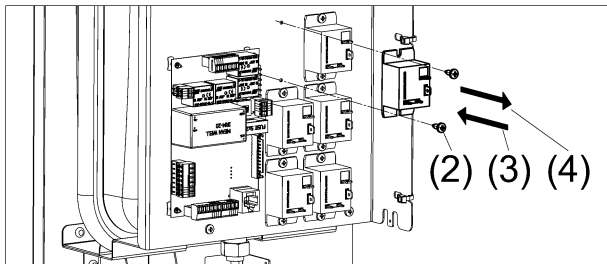


Рисунок 17. Замена реле

## 9.14 Замена электромагнитного контактора

- (1) Отсоедините провода подсоединённые к контактору (см. рис. 18);
- (2) Используя плоскую отвёртку выдвиньте “язычок” контактора;
- (3) Поверните контактор вверх на угол  $10 \div 15^\circ$ ;
- (4) Снимите контактор с DIN-рейки;
- (5) Установите новый контактор на DIN-рейку взамен прежнему;
- (6) Подсоедините к контактору провода Для справочной информации см. Приложение В.

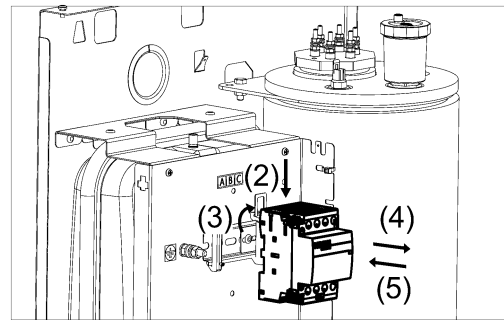


Рисунок 18. Замена электромагнитного контактора

## 9.15 Замена клеммной колодки

- (1) Отсоедините провода от колодки, которую требуется заменить (см. рис. 19);
- (2) Используя плоскую отвёртку отогните “язычок” колодки во внешнюю сторону;
- (3) Поверните колодку на угол  $10 \div 15^\circ$ ;
- (4) Снимите колодку с DIN-рейки;
- (5) Поставьте новую колодку на DIN-рейку взамен прежней;
- (6) Подсоедините к новой колодке отсоединённые провода.

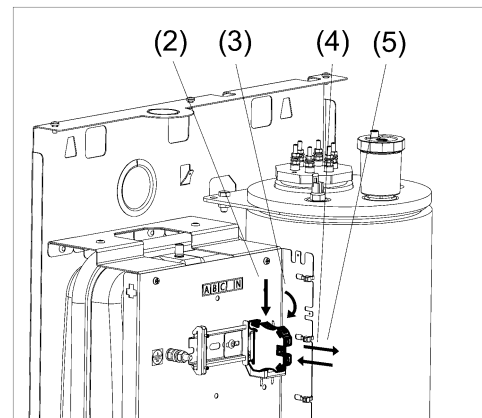


Рисунок 19. Замена клеммных колодок

## 9.16 Замена циркуляционного насоса

- (1) Отсоедините провода, идущие от клеммника насоса.
- (2) Отверните резьбовые соединения трубопроводов (см. рис. 20).
- (3) Аккуратно извлеките насос.
- (4) Установите новый насос используя новый комплект уплотнительных колец.
- (5) Проверьте герметичность резьбовых соединений насоса.
- (6) Подсоедините провода к клеммнику насоса соблюдая полярность.

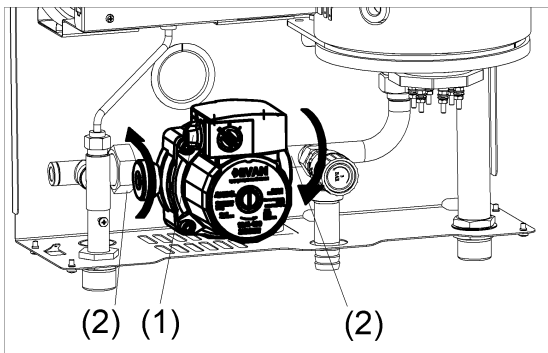


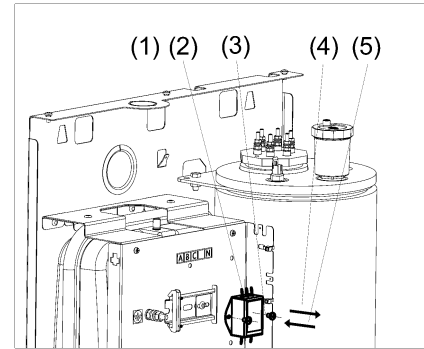
Рисунок 20. Замена циркуляционного насоса

## 9.17 Замена блока управления

- (1) Выполните действия по снятию блока управления согласно п.6.1.
- (2) Отсоедините коммутационный шнур от прежнего блока управления
- (3) Подсоедините коммутационный шнур к новому блоку управления.
- (4) Установите новый блок управления на штатное место выполнив последовательность действий указанную в п.6.1 в обратном порядке.

## 9.18 Замена фильтра сетевого

- (1) Отсоедините провода подсоединённые к фильтру.
- (2) Открутите крестовой отвёрткой два самореза, фиксирующие фильтр.
- (3) Уберите прежний фильтр.
- (4) Установите новый фильтр на штатное место выполнив последовательность действий в обратном порядке.



## 9.19 Завершение технического обслуживания

При завершении технического обслуживания выполните последовательно следующие операции.

- (1) Откройте краны на трубопроводах подачи и возврата теплоносителя.
- (2) Заполните котёл и систему отопления теплоносителем требуемого качества (см. п. 5.4.2). При заполнении системы отопления необходимо обеспечить отсутствие в ней незаполненных пустот.
- (3) Доведите давление в системе отопления до рабочего.
- (4) Убедитесь в герметичности всех резьбовых соединений котла.
- (5) Установите кожух котла и панель лицевую на штатные места. Действия выполните в обратной последовательности указанной в п. 6.1.
- (6) Включите котёл в электрическую сеть автоматическим выключателем.
- (7) Проверьте работу котла на основных режимах работы («ОТОПЛЕНИЕ», «УЛИЧНЫЙ», «КОМНАТНЫЙ», «ГВС»).

Приложение А. Габаритные и присоединительные размеры

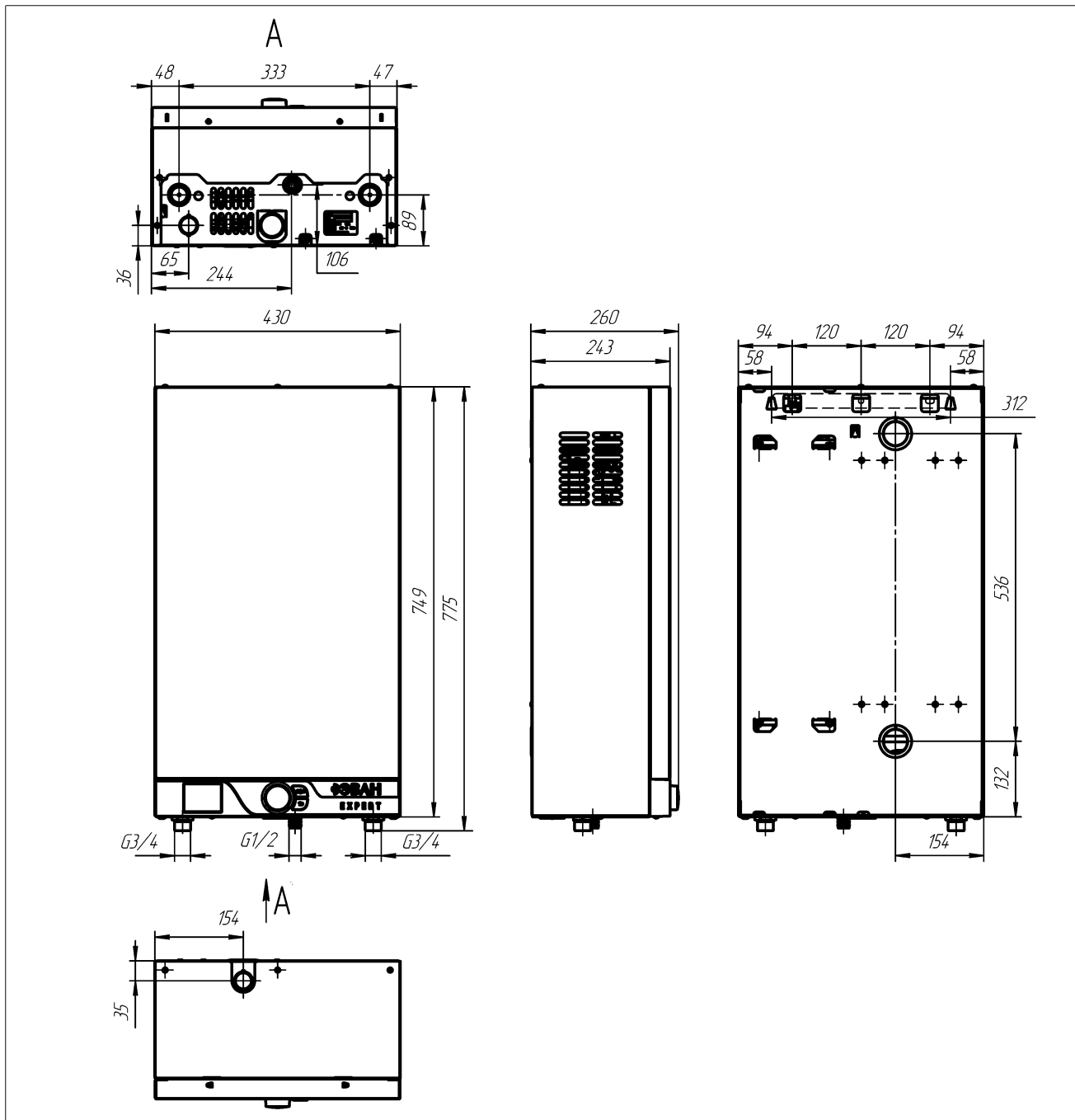


Рисунок 21. Габаритные и присоединительные размеры котлов EVAN EXPERT-3,....., EVAN EXPERT-28

## Приложение Б. Техническая информация

Таблица 6. Технические характеристики EVAN EXPERT-3,..., EVAN EXPERT-28

Наименование параметра		EVAN EXPERT -3	EVAN EXPERT -4	EVAN EXPERT -5	EVAN EXPERT -6	EVAN EXPERT -7	EVAN EXPERT -8	EVAN EXPERT -9	EVAN EXPERT -12	EVAN EXPERT -14	EVAN EXPERT -18	EVAN EXPERT -21	EVAN EXPERT -24	EVAN EXPERT -28	
Номинальная потребляемая мощность, кВт		3	4	5	6	7	8	9	12	14	18	21	24	28	
Номинальное напряжение, В		230±23В; 400±40В							400±40В						
Номинальная частота, Гц		50±1													
Значение мощности по ступеням, кВт	1 ступень	1	1,3	1,7	2	2,3	2,7	1,5	2	2,3	3	3,5	4	4,7	
	2 ступень	2	2,6	3,4	4	4,6	5,3	3	4	4,7	6	7	8	9,4	
	3 ступень	3	4	5	6	7	8	4,5	6	7	9	10,5	12	14	
	4 ступень							6	8	9,3	12	14	16	18,7	
	5 ступень							7,5	10	11,7	15	17,5	20	23,3	
	6 ступень							9	12	14	18	21	24	28	
Диапазон измерений температуры теплоносителя, °С		-20... +95													
Диапазон регулировки температуры теплоносителя, °С		+8...+85													
Диапазон регулировки температуры воды системы ГВС, °С		+40...+75													
Диапазон регулировки температуры воздуха в помещении, °С		+5...+35													
Температура срабатывания аварийного самовозвратного термовыключателя, °С		92±3													
Объём расширительного бака, литры		8													
Предварительное давление расширительного бака, МПа (bar)		0,15 (1,5)													
Рабочее давление теплоносителя, МПа (bar)		0,12...0,26 (1,2...2,6)													
Давление срабатывания предохранительного клапана, МПа (bar)		0,3±0,03 (3,0±0,3)													
Расход электроэнергии за 1 час работы котла, не более, кВт*ч		3,2	4,2	5,2	6,3	7,3	8,4	9,3	12,6	14,7	18,9	22,1	25,2	29,4	
Габаритные размеры, В x Ш x Г не более, мм		775x 430 x 260													
Масса нетто, не более, кг		31					33					34			

## Приложение В. Электромонтажные схемы

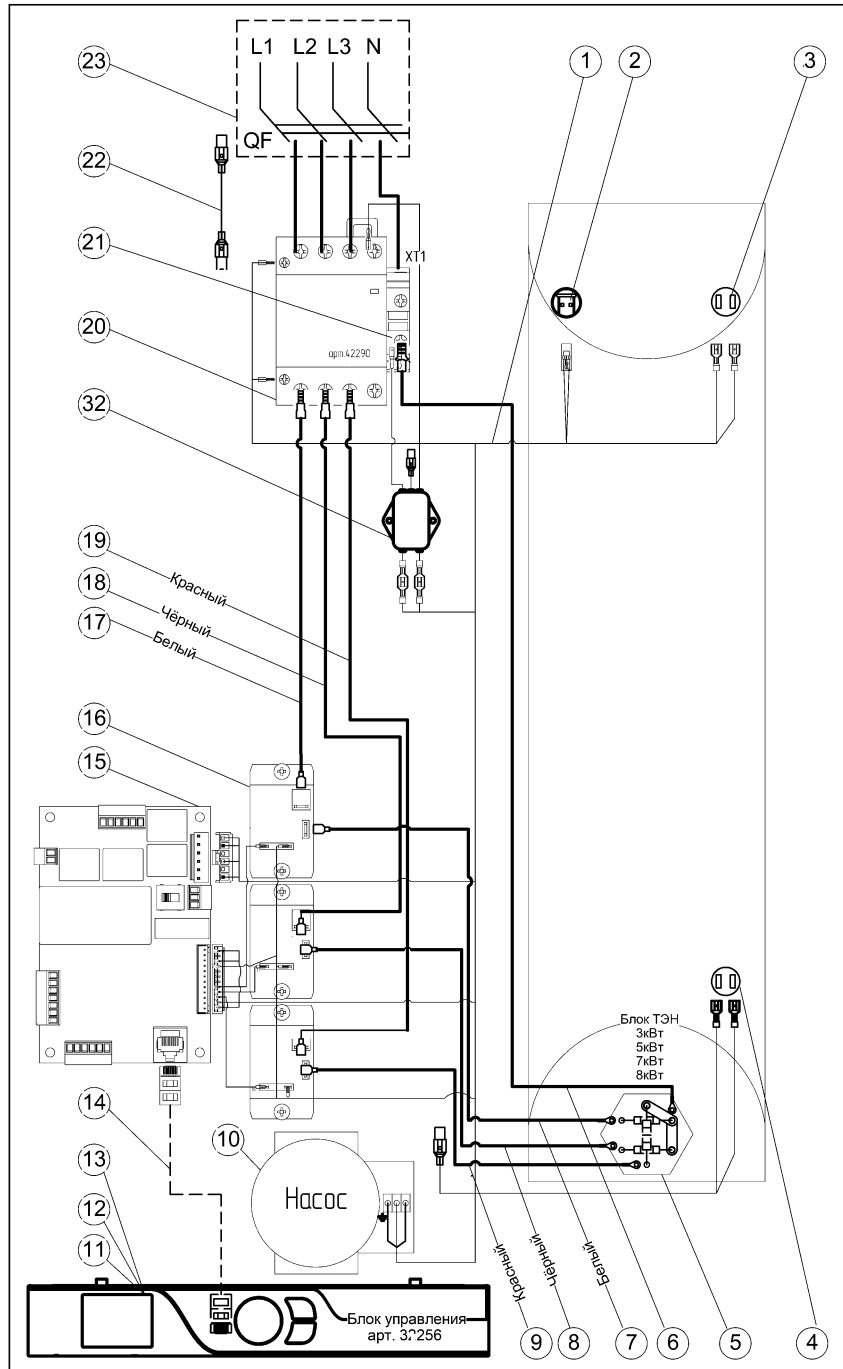


Рисунок 22. Электромонтажная схема подключения EVAN EXPERT-3...8 к сети 380В

1	Жгут управления арт. 19-33838-02	14	Шнур коммутационный арт.33577
2	Датчик температуры теплоносителя арт.49175	15	Плата контроллера арт.32348-04
3	Аварийный самовозвр. термовыкл. арт.49200	16	Реле силовое арт.46096
4	Реле минимального давления арт.20365	17	Провод силовой контактор-реле белый арт.18603-01
5	Блок ТЭН (см. табл. 5)	18	Провод силовой контактор-реле чёрный арт.18604-01
6	Провод колодка-БТЭН нейтраль арт.18601	19	Провод силовой контактор-реле красный арт.18605-01
7	Провод силовой реле-БТЭН белый арт.18589-01	20	Контактор арт.42290
8	Провод силовой реле-БТЭН чёрный арт.18590-01	21	Клеммная колодка арт.45585
9	Провод силовой реле-БТЭН красный арт.18591-01	22	Провод заземления арт.19128
10	Насос арт.50310	23	Внешний автоматич. выключатель QF (см. табл. 2)
11	LCD-модуль дисплея арт.54419	32	Фильтр арт.19-50365
12	Плата навигации арт.32341		
13	Плата лицевая арт.32342		

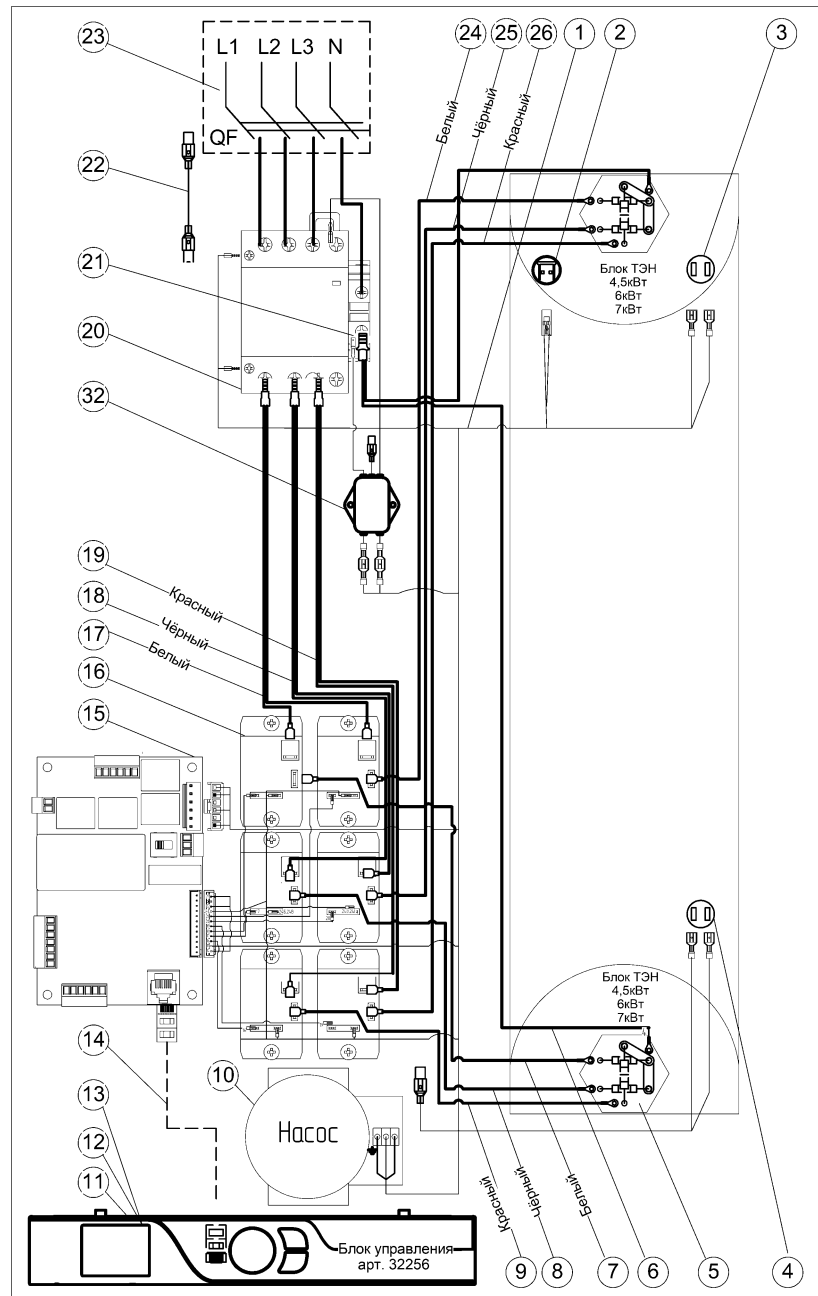


Рисунок 23. Электромонтажная схема подключения EVAN EXPERT-9; -12; -14кВт к сети 380В

1	Жгут управления арт. 19-33838-03	14	Шнур коммутационный арт.33577
2	Датчик температуры теплоносителя арт.49175	15	Плата контроллера арт.32348-04
3	Аварийный самовозвр. термовыкл. арт.49200	16	Реле силовое арт.46096
4	Реле минимального давления арт.20365	17	Провод силовой контактор-реле белый арт.18609-01
5	Блок ТЭН (см. табл. 5)	18	Провод силовой контактор-реле чёрный арт.18610-01
6	Провод колодка-БТЭН нейтраль арт.18612-01	19	Провод силовой контактор-реле красный арт.18611-01
7	Провод силовой реле-БТЭН белый арт.18589-01	20	Контактор арт.42290
8	Провод силовой реле-БТЭН чёрный арт.18590-01	21	Клеммная колодка арт.45585
9	Провод силовой реле-БТЭН красный арт.18591-01	22	Провод заземления арт.19128
10	Насос арт.50310	23	Внешний автоматич. выключатель QF (см. табл. 2)
11	LCD-модуль дисплея арт.54419	24	Провод силовой реле-БТЭН белый арт.18592-02
12	Плата навигации арт.32341	25	Провод силовой реле-БТЭН чёрный арт.18593-01
13	Плата лицевая арт.32342	26	Провод силовой реле-БТЭН красный арт.18594-01
		32	Фильтр арт.19-50365

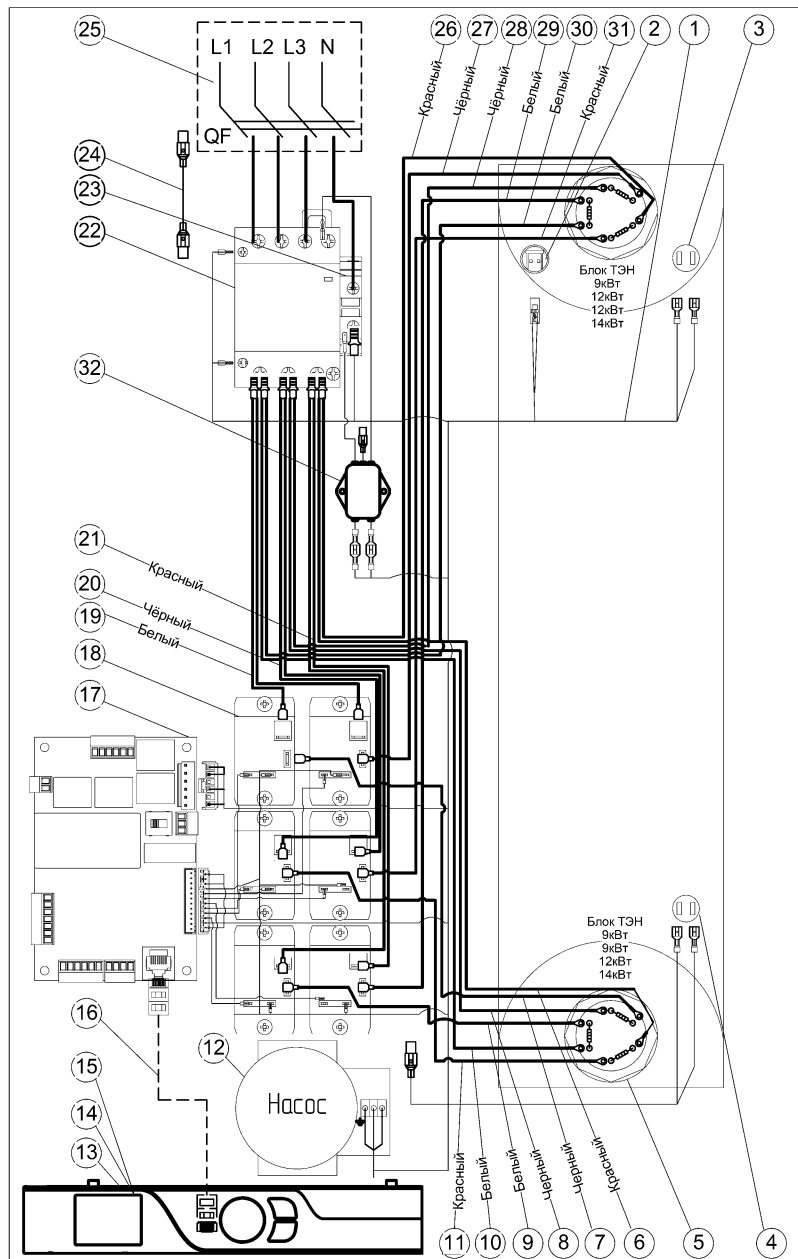


Рисунок 24. Электромонтажная схема подключения EVAN EXPERT-18;-21;-24;-28 к сети 380В

1	Жгут управления арт. 19-33838-03	17	Плата контроллера арт.32348-04
2	Датчик температуры теплоносителя арт.49175	18	Реле силовое арт.46096
3	Аварийный самовозвр. термовыкл. арт.49200	19	Провод силовой контактор-реле белый арт.18609-01
4	Реле минимального давления арт.20365	20	Провод силовой контактор-реле черный арт.18610-01
5	Блок ТЭН (см. табл. 5)	21	Провод силовой контактор-реле красный арт.18611-01
6	Провод силовой контактор-БТЭН красный арт.18608-01	22	Контактор арт.42290
7	Провод силовой реле-БТЭН черный арт.18597-01	23	Клеммная колодка арт.45585
8	Провод силовой контактор-БТЭН черный арт.18607-01	24	Провод заземления арт.19128
9	Провод силовой реле-БТЭН белый арт.18595-01	25	Внешний автоматич. выключатель QF (см. табл. 2)
10	Провод силовой контактор-БТЭН белый арт.18606-01	26	Провод силовой контактор-БТЭН красный арт.18608-01
11	Провод силовой реле-БТЭН красный арт.18596-01	27	Провод силовой реле-БТЭН черный арт.18600-01
12	Насос арт.50220	28	Провод силовой контактор-БТЭН черный арт.18607-01
13	LCD-модуль дисплея арт.54419	29	Провод силовой реле-БТЭН белый арт.18598-01
14	Плата навигации арт.32341	30	Провод силовой контактор-БТЭН белый арт.18606-01
15	Плата лицевая арт.32342	31	Провод силовой реле-БТЭН красный арт.18599-01
16	Шнур коммутационный арт.33566	32	Фильтр арт.19-50365

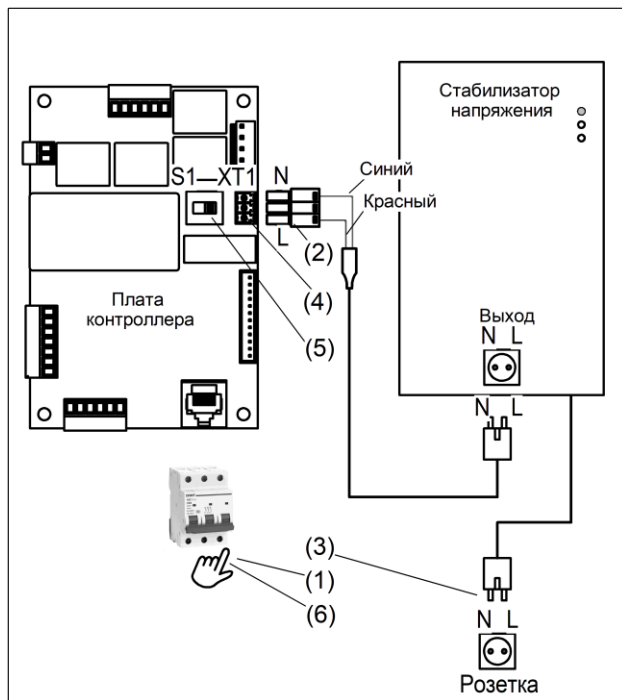


Рисунок 25.

Схема подключения стабилизатора напряжения

Порядок подключения стабилизатора напряжения.

- (1) Отключить внешний автоматический выключатель.
- (2) Подсоединить кабель от выхода стабилизатора к колодке XT1 платы контроллера, строго соблюдая потенциалы фазы L и ноля N.
- (3) Подключить стабилизатор к сети. Мощность стабилизатора напряжения не менее 300 Вт.
- (4) Убедиться в наличии фазы L на нижнем контакте колодки XT1 платы контроллера.
- (5) Перевести переключатель S1 из левого положения в правое положение.
- (6) Включить внешний автоматический выключатель.

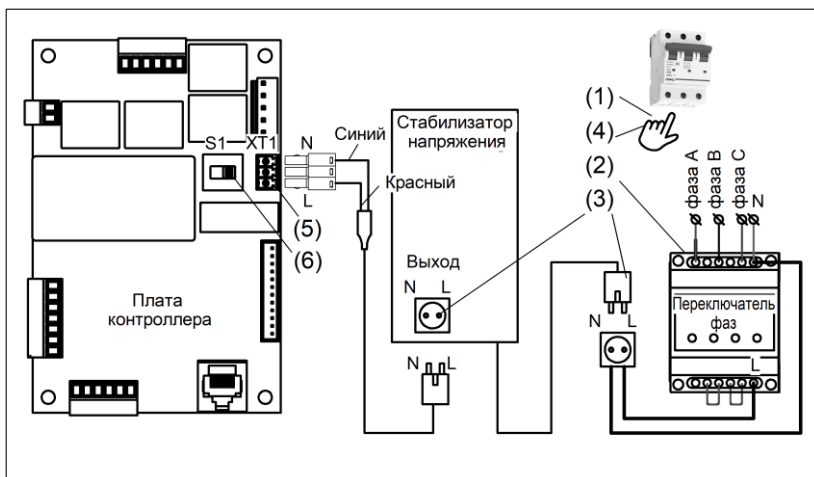


Рисунок 26.

Схема подключения переключателя фаз совместно со стабилизатором напряжения

Порядок подключения переключателя фаз (ПЭФ-301).

- (1) Отключить внешний автоматический выключатель.
- (2) Смонтировать переключатель фаз.
- (3) Подключить стабилизатор и переключатель фаз к сети.
- (4) Включить внешний автоматический выключатель.
- (5) Убедиться в наличии фазы L на нижнем контакте колодки XT1 платы контроллера.
- (6) Перевести переключатель S1 из левого положения в правое положение.

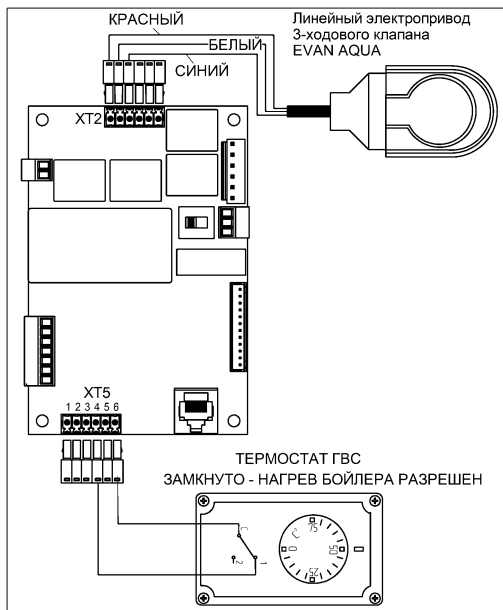


Рисунок 27. Схема подключения 3-ходового клапана ГВС совместно с термостатом

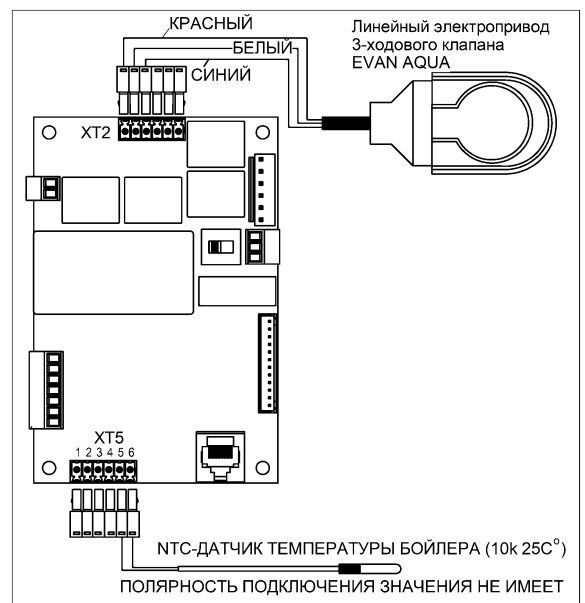


Рисунок 28. Схема подключения 3-ходового клапана ГВС совместно с NTC-датчиком

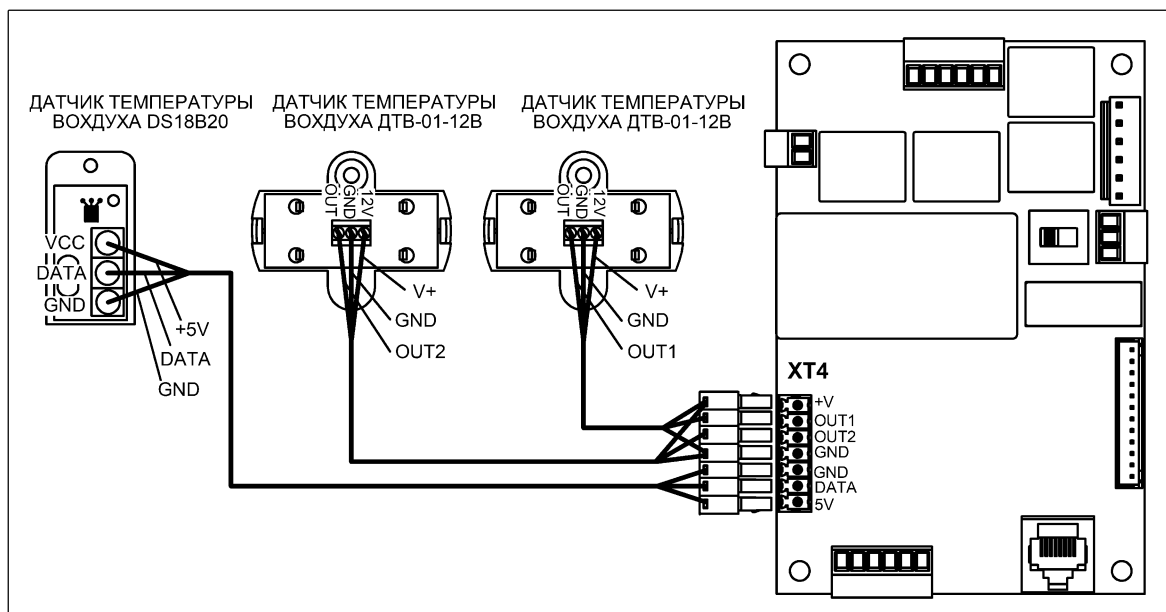


Рисунок 29. Схема подключения датчиков температуры воздуха

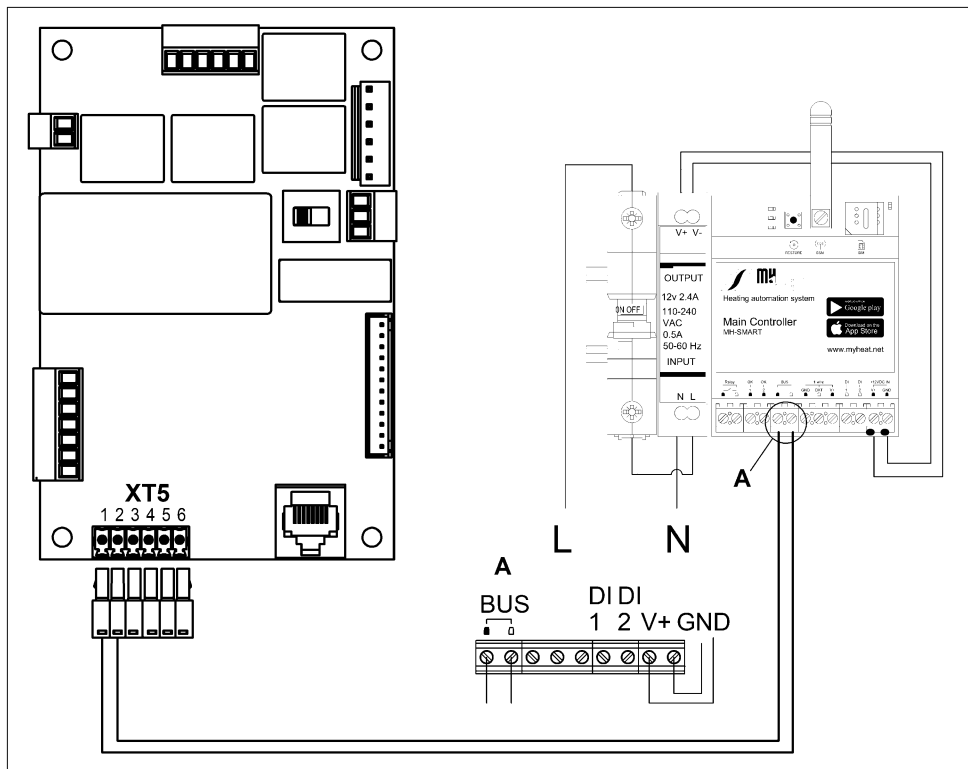


Рисунок 30. Схема подключения контроллера МуHEAT SMART по цифровой шине OpenTherm

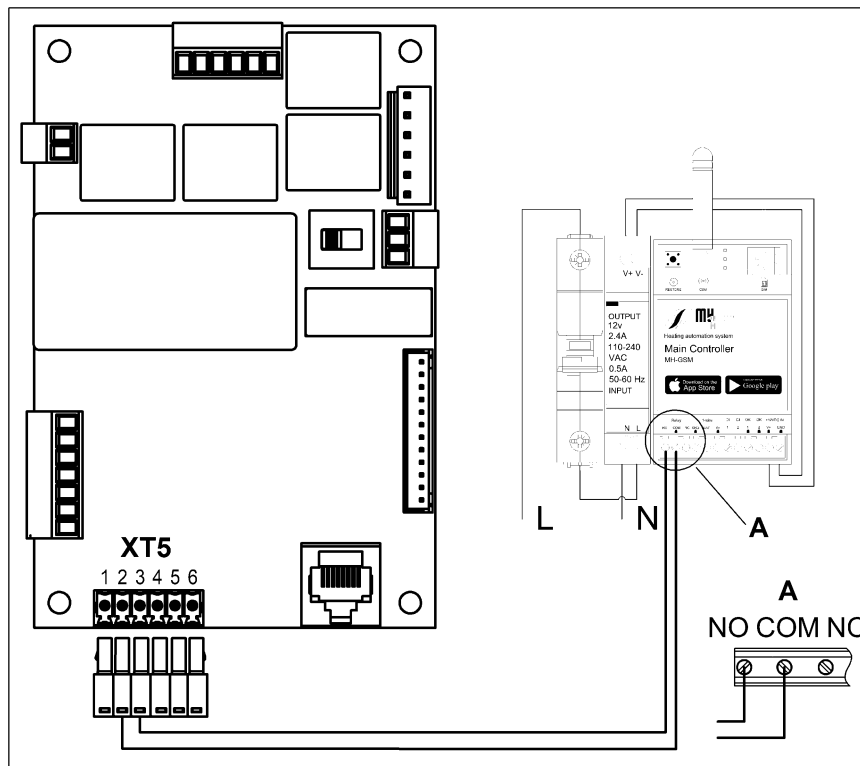


Рисунок 31. Схема подключения контроллера МуHEAT GSM по релейному выходу

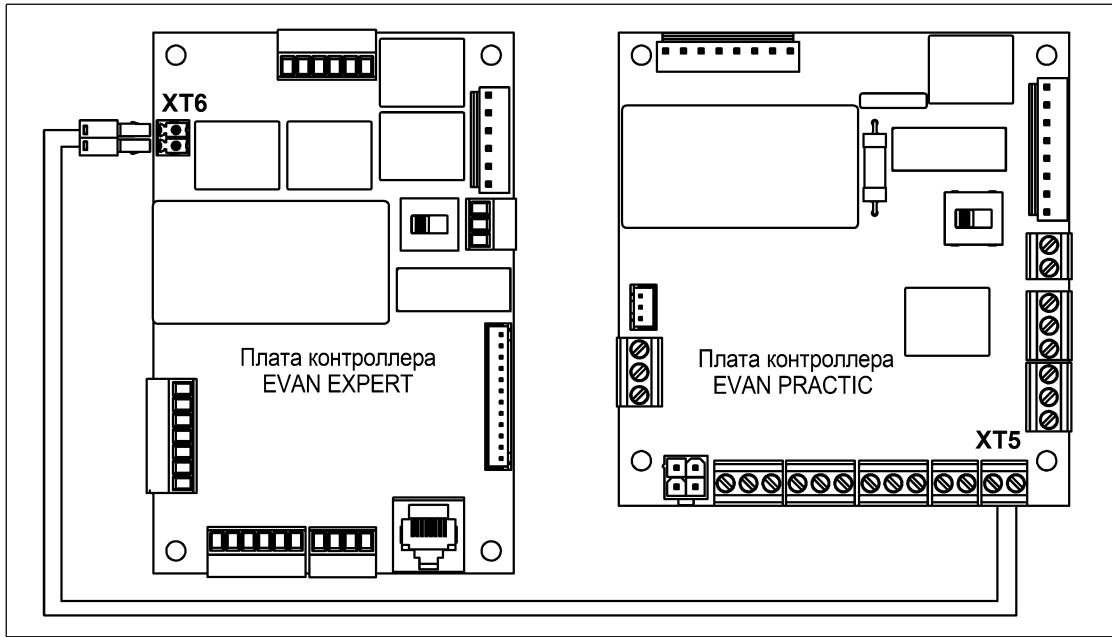


Рисунок 32. Схема подключения котлов в каскад  
(EVAN EXPERT – ведущий, в качестве “ведомого” котла показан EVAN PRACTIC)

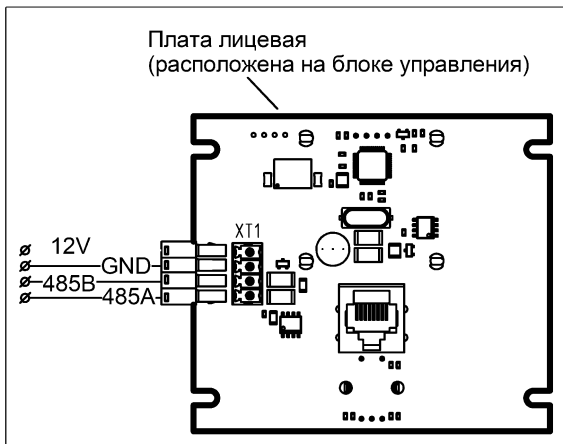


Рисунок 33.  
Схема подключения  
внешнего контроллера Modbus RTU

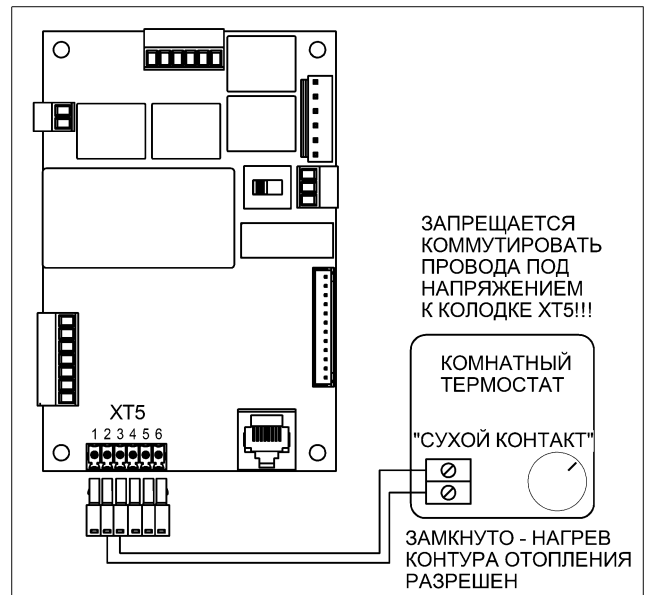


Рисунок 34. Схема подключения комнатного термостата

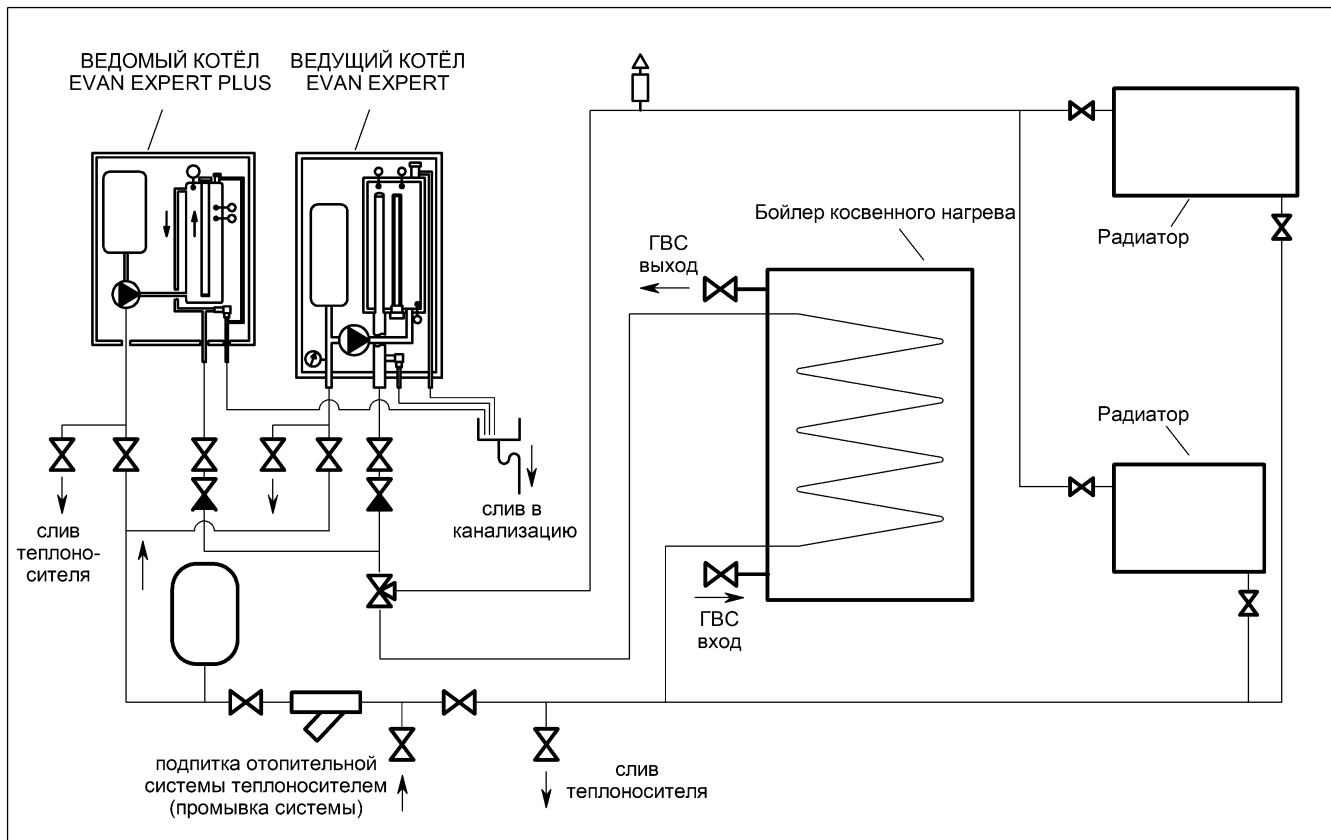


Рисунок 35. Типовая гидравлическая схема подключения двух котлов по каскадному принципу

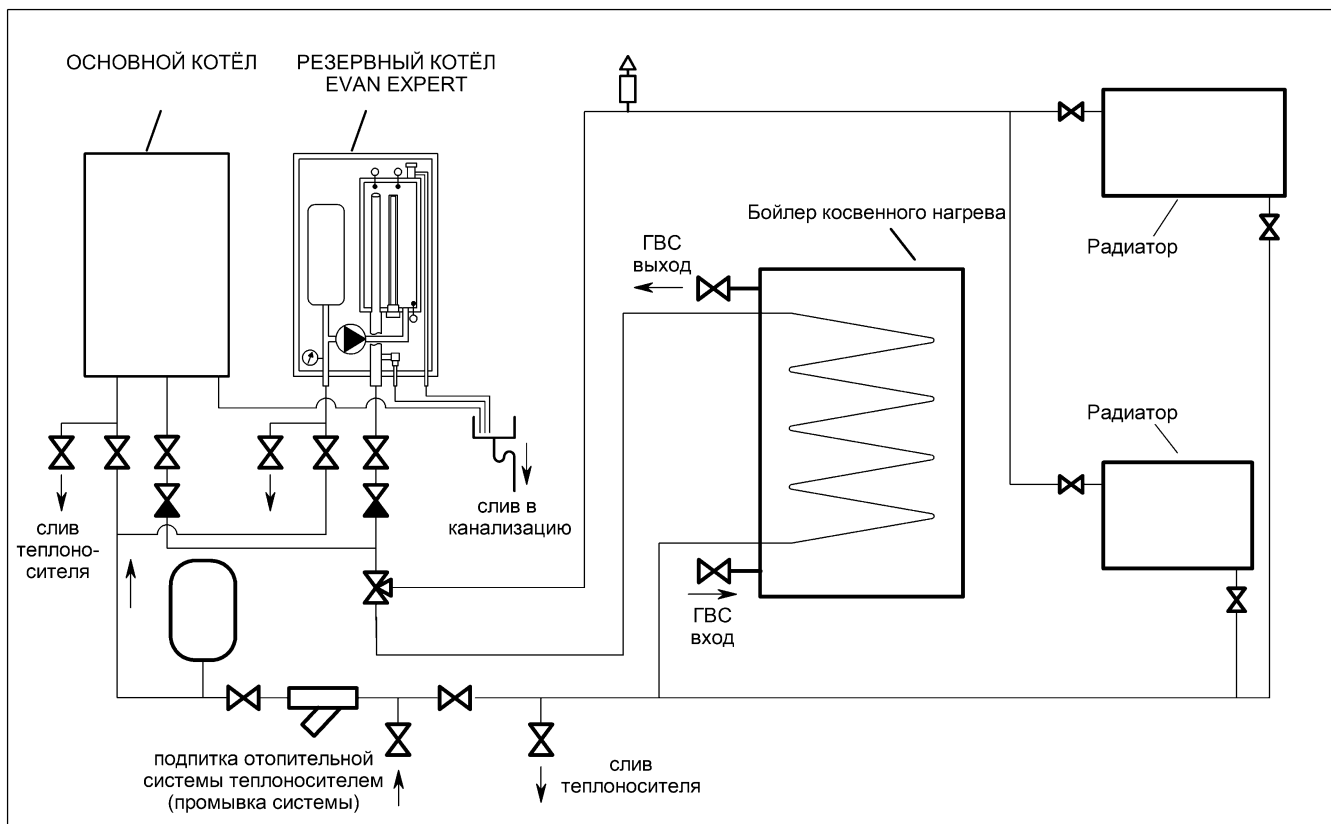


Рисунок 36. Типовая гидравлическая схема подключения двух котлов для режима РЕЗЕРВ

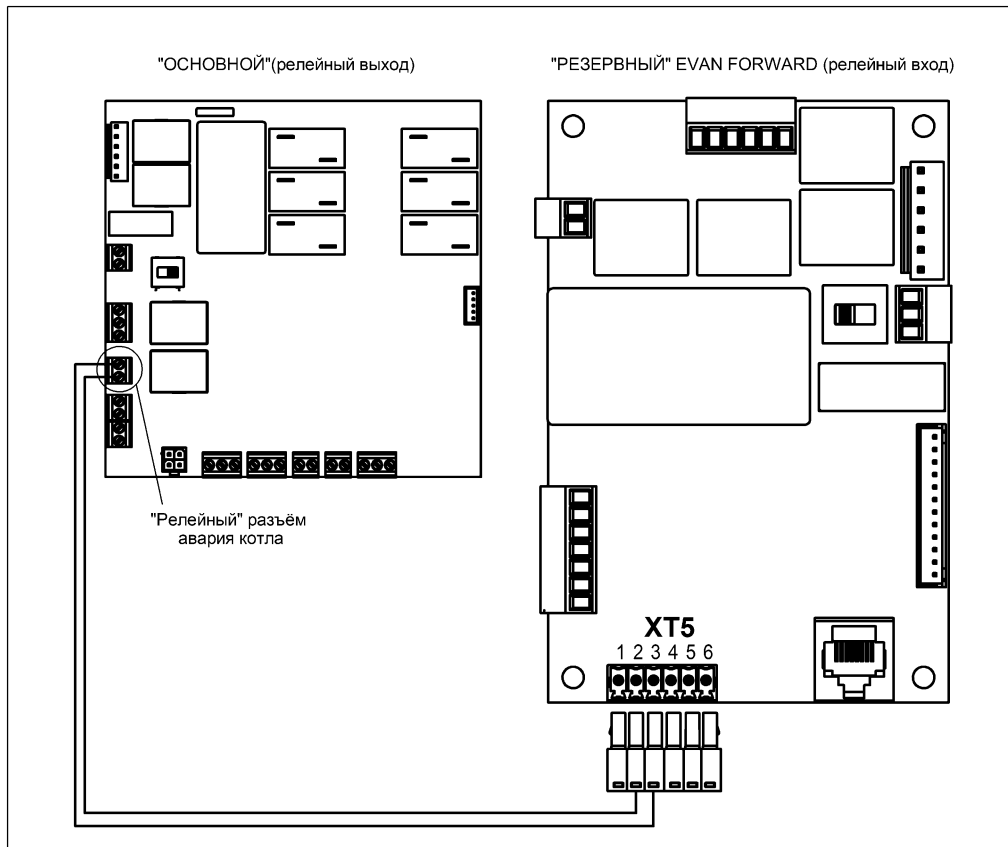


Рисунок 37. Схема подключения котлов для режима РЕЗЕРВ без контроллера MyHeat

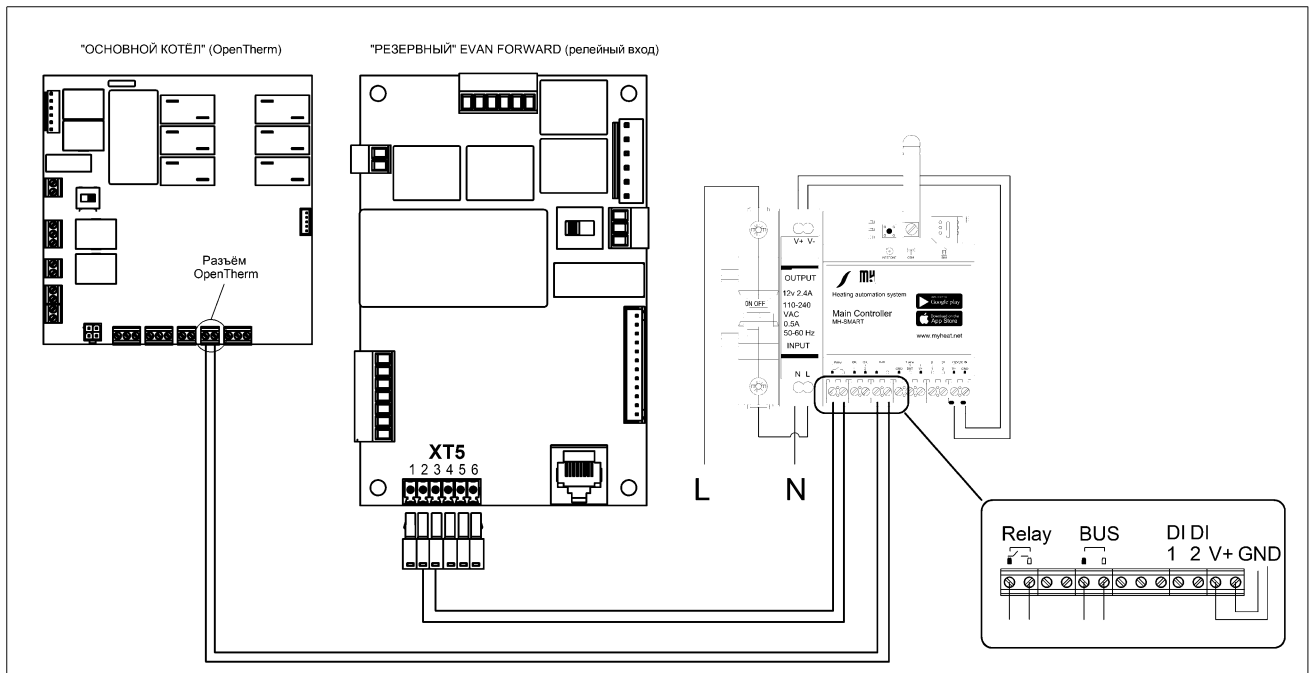


Рисунок 38. Схема подключения котлов для режима РЕЗЕРВ с контроллером MyHeat (OpenTherm для основного котла)

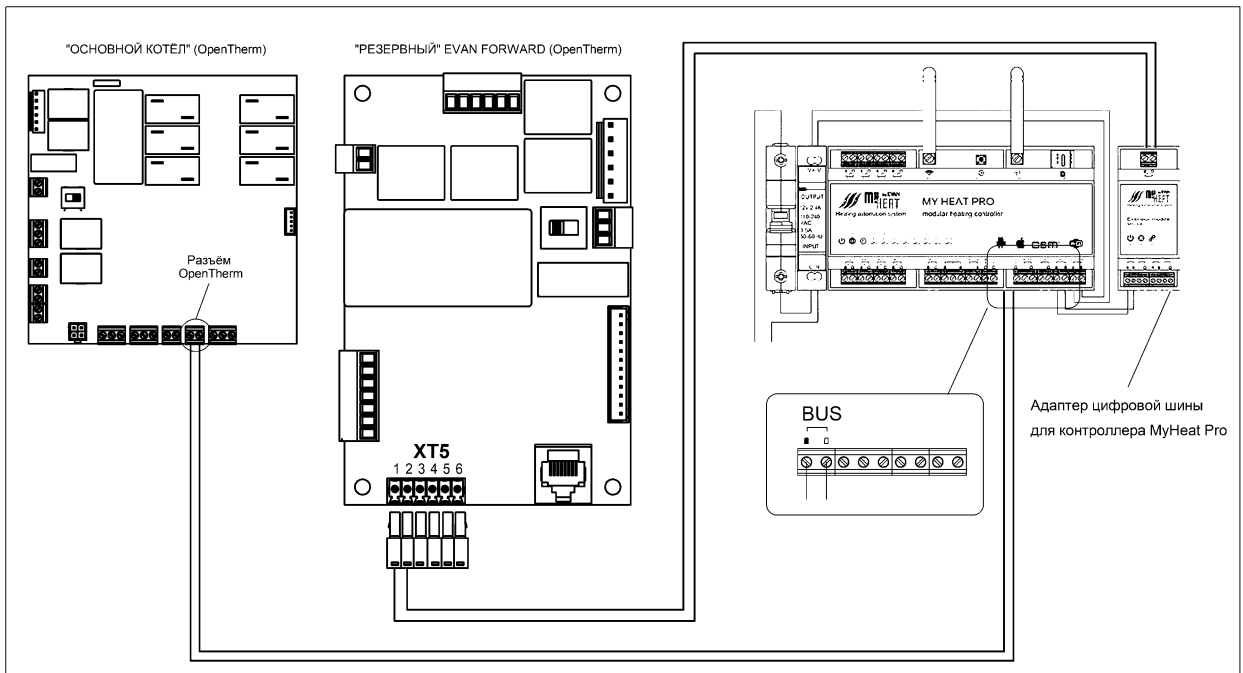


Рисунок 39. Схема подключения котлов для режима РЕЗЕРВ с контроллером MyHeat Pro (OpenTherm для основного и резервного котла)

## Приложение Г. Список команд для ModBus

### ВНЕШНИЙ ПРОТОКОЛ

Заводская настройка: адрес — 77 (0x4D), скорость обмена — 115200.

Время ответа не более 50 мс.

код- 0x03 ( Чтение АО )

код- 0x06 ( Запись одного АО ). Начальный адрес — 40001.

код 0x06 обрабатывается только в режиме внешнего управления по шине ModBus

смещение	параметр
0	Регистр управления: бит0 - reserve. бит1 - wifi: 0 - выкл, 1 — вкл. бит2 - резерв: 0 - выкл, 1 — вкл. бит3 - ГВС: 0 - запрещен, 1 - разрешен. бит4 - токовый трансформатор(только чтение): 0 - запрещен, 1 - разрешен. бит5 - звук сообщений (только чтение): 0 - выкл., 1 - вкл. бит6 - расписание по теплоносителю: 0 - выкл, 1- вкл. бит7 - расписание по воздуху: 0 - выкл, 1- вкл. бит8 - расписание по ГВС: 0 - выкл, 1 - вкл. бит9 - расписание по макс. мощности: 0 - выкл, 1- вкл. бит10 - контроль напряжения(только чтение): 0 - выкл, 1 - вкл. бит11 - управление по modbus(только чтение): 0 - выкл, 1- вкл. бит12 - разрешение синхронизации времени по интернет: 0 - выкл., 1 - вкл.
1	Режим работы: 0 - комнатный, 1 - отопление, 2 - уличный, 3 - внешнее управление, 4 - антизамерзание, 5 - лето (только ГВС).
2	Температура ГВС: 10 * Тгвс от 40 °С до 70 °С.
3	Температура режима Антилегионелла: 0 - антилегионелла запрещена, 60 °С - нагрев 10 мин. 70 °С - нагрев 5 мин.
4	Время запуска атилегионеллы: биты 7-0 -час запуска, биты 15-8 - период запуска в днях (1 - 7).
5	Режим внешнего управления: 1 - OpenTherm, 2 - термостат.
6	Максимальная температура теплоносителя 10 * Т от 18 °С до 85 °С.
7	Температура теплоносителя в режиме Отопление 10 * Т от 8 °С до 85°С. * не сохраняется в долгосрочной памяти
8	Температурная кривая в режиме Уличный: 22, 25, 30, 35, 40, 45, 50, 55, 60.
9	Роли датчиков температуры воздуха: биты 0 -1 датчик №1 ДТВ-01-12, биты 2 -3 датчик №2 ДТВ-01-12, биты 4 -5 датчик №3 DS18B20, биты 6 -7 датчик №4 DS18B20, биты 8 -9 метеосервер  0 - комнатный, 1- уличный, 2 - не задан.

10	Температура воздуха в режиме Комнатный 10 * Т от 5 °С до 35 °С.
11	Время выбега насоса в минутах от 3 до 60, 0 - постоянная работа.
12	Температура теплоносителя в режиме Антизамерзание 10 * Т от 8 °С до 15 °С.
13	Тип датчика давления: 0 - нет датчика давления (не установлен), 1 - реле минимального давления, 2 - аналоговый датчик давления.
14	Максимальное количество работающих ТЭНов при нагреве контура отопления (ограничение мощности). При чтении командой 0x03 данные имеют вид: биты 0 - 3: количество установленных в котел ТЭНов биты 4 - 7: макс. количество работающих ТЭНов (ограничение мощности)
15	Максимальное количество работающих ТЭНов при нагреве контура ГВС (ограничение мощности ГВС). При чтении командой 0x03 данные имеют вид: биты 0 - 3: макс. количество работающих ТЭНов (ограничение мощности)

код- 0x04 ( Чтение AI ), начальный адрес — 30001.

смещение	параметр
0	Регистр состояния силовой платы: бит 0 - пониженное напряжение питания : 0 - в норме; 1- понижено, бит 1- reserve, бит 2 - активация режима Резерв через OpenTherm : 0 - основной, 1 - резерв, бит 3 - работа по температуре воздуха через OpenTherm: 0 - выкл, 1 - вкл., бит 4 - состояние реле низкого давления: 0 - разомкнуто, 1- замкнуто, бит 5 - состояние входа "Внешний термостат": 0 - разомкнут, 1 -замкнут, бит 6 - состояние шины Open Therm: 1 - мастер подключен, 0 - мастер не подключен, бит 7 - состояние входа "Термостат ГВС": 0 - разомкнут, 1- замкнут; бит 8 - нагрев ГВС: 1 - греет, 0 - не греет, бит 9 - трехходовой клапан: 1 - ГВС, 0 - отопление, бит 10 — насос: 0 - выкл, 1 - вкл. бит 11 — состояние реле каскад: 0 - разомкнуто, 1 - замкнуто.
1	Регистр состояния пульта управления: бит0 - разрешение работы контура отопления: 0 - выкл, 1 - вкл. бит1 - разрешение работы контура ГВС: 0 - выкл, 1 - вкл. бит2 - трансформатор тока: 0 - отключен, 1 - работает бит3 - деаэрация: 0 - выкл, 1 - вкл. бит4 - обмен с силовой платой: 0 - есть, 1 - отсутствует бит5 - антилегионелла: 1- требуется нагрев, 0 - не требуется бит6 - разрешение контроля напряжения: 0 - выкл, 1 - вкл. бит7 - standby: 0 - выкл, 1 - вкл. бит8 - радиомодуль: 0 - исправен, 1 - не отвечает. бит9 - деморежим: 0 - выключен, 1 - включен.
2	Количество включенных ТЭНов
3	Температура теплоносителя в колбе 10 * Т °С.
4	Температура воды в бойлере ГВС 10 * Т °С.
5	Регистр наличия аварийных ситуаций: бит 0 - ошибка датчика давления, бит 1 - низкое давление, бит 2 - высокое давление, бит 3 - ошибка датчика температуры теплоносителя, бит 4 - перегрев котла, бит 5 - очень низкое давление, бит 6 — вышел из строя предохранитель FU1,

6	Данные 1-ого датчика температуры воздуха (ДТВ-01-12), 10 * Т °С.
7	Данные 2-ого датчика температуры воздуха (ДТВ-01-12), 10 * Т °С.
8	Данные 3-его датчика температуры воздуха (DS18B20), 10 * Т °С.
9	Данные 4-ого датчика температуры воздуха (DS18B20), 10 * Т °С.
10	Уличная температура, полученная от метеосервера, 10 * Т °С.
11	Средняя комнатная температура , 10 * Т °С.
12	Средняя уличная температура , 10 * Т °С.
13	Давление в колбе котла, 10 * Р бар.
14	ID микроконтроллера силовой платы, разряды 0-15
15	ID микроконтроллера силовой платы, разряды 16-31
16	ID микроконтроллера силовой платы, разряды 32-47
17	ID микроконтроллера силовой платы, разряды 48-63
18	ID микроконтроллера силовой платы, разряды 64-79
19	ID микроконтроллера силовой платы, разряды 80-95
20	<p>Регистр состояния каналов реле -ТЭН</p> <p>биты 0-1 канал тэна №1  биты 2-3 канал тэна №2  биты 4-5 канал тэна №3  биты 6-7 канал тэна №4  биты 8-9 канал тэна №5  биты 10-11 канал тэна №6  биты 12-13 канал тэна №7  биты 14-15 канал тэна №8</p> <p>00- реле не установлено,  01- ТЭН греет (реле включено),  10 - ТЭН не греет (реле выключено),  11 - ошибка управления ТЭНом (реле либо не включается, либо залипло, либо ТЭН не исправен)</p>
21	<p>Регистр состояния каналов реле -ТЭН.</p> <p>биты 0-1 канал тэна №9</p> <p>00- реле не установлено,  01- ТЭН греет (реле включено),  10 - ТЭН не греет (реле выключено),  11 - ошибка управления ТЭНом (реле либо не включается, либо залипло, либо ТЭН не исправен)</p>

Для смещений 3, 4, 6 - 13 значение 1270 соответствует неисправному датчику.

Обрабатываются ошибки:

- неверный код,
- неверный адрес регистра,
- недопустимые данные,
- ведомый занят и не может обработать запрос.

